

# Vorgabedaten

|                        |                  |              |
|------------------------|------------------|--------------|
| PROJEKT:               | UNIT TAG:        | MENGE:       |
| ANSPRECHPARTNER: _____ | SERVICELEISTUNG: | DATUM: _____ |
| INGENIEUR/TECHNIKER:   | VORGEGEBEN VON:  | DATUM:       |
| AUFTRAGNEHMER:         | GENEHMIGT VON:   | DATUM:       |
|                        | BESTELLNUMMER:   | DATUM:       |

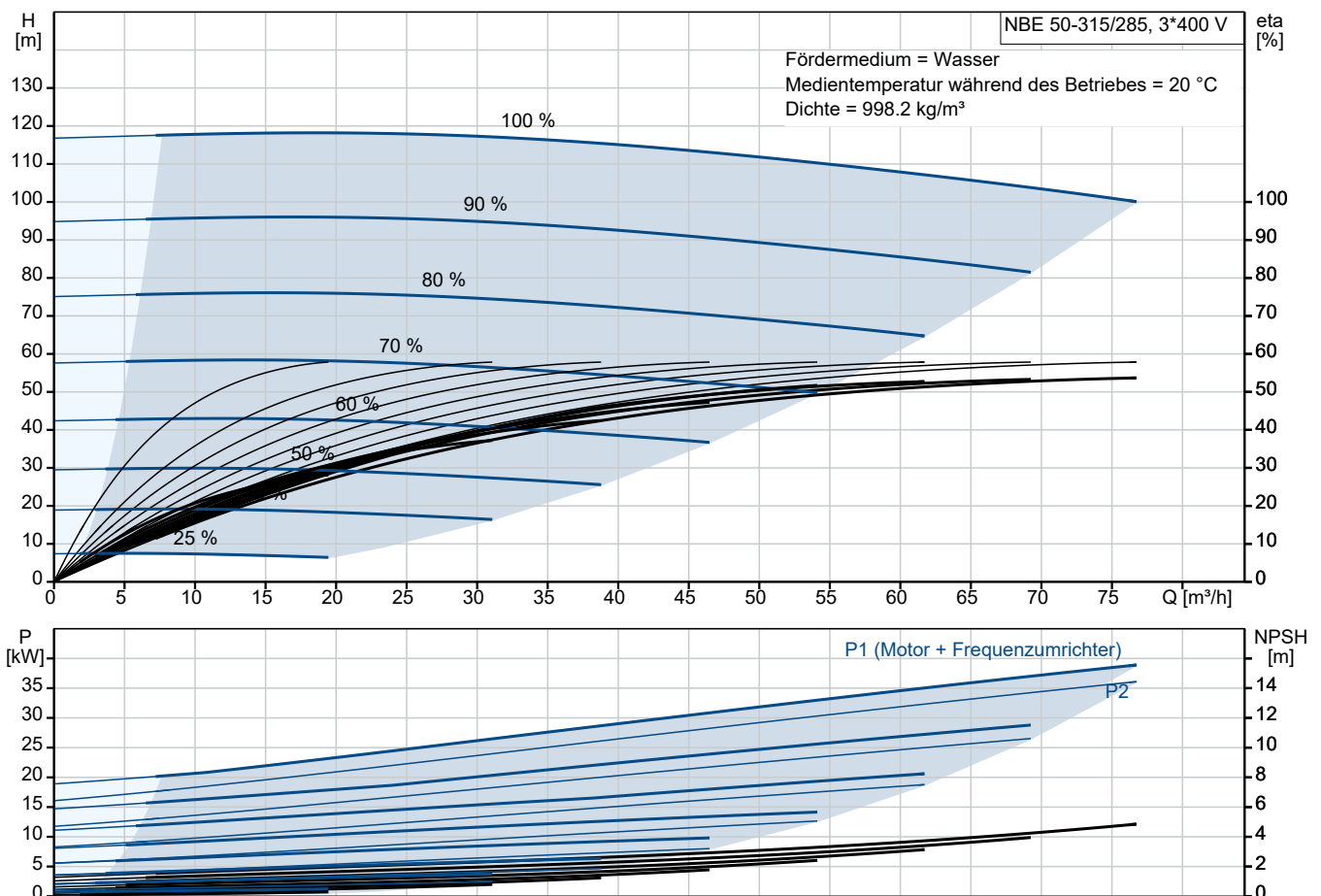


## NBE 50-315/285 AIASF2AVSBQQVSW1

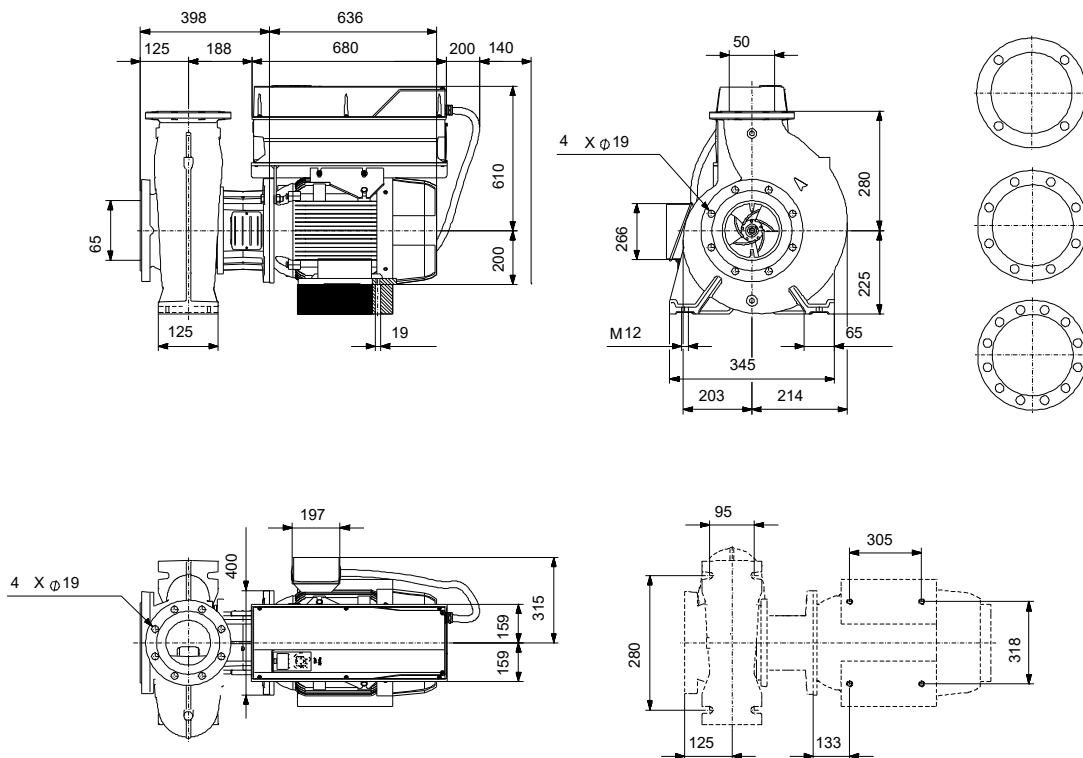
Einstufige Blockpumpen gem. EN 733 mit MGE-Motor

Hinweis! Abbildung kann vom Produkt abweichen.

| Servicebedingungen     | Pumpendaten                           | Motordaten                              |
|------------------------|---------------------------------------|---|
| Fördermedium: Wasser   | Medientemperaturbereich: -10 .. 90 °C | Bemessungsspannung: 380-420D/660-725Y V |
| Temperatur: 20 °C      | Maximale Umgebungstemperatur: 50 °C   | Netzfrequenz: 50 Hz                     |
| Relative Dichte: 1.000 | Code GLRD: BQQV                       | Schutzart: IP55                         |
|                        | Produktnummer: auf Anfr.              | Wärmeklasse: F                          |
|                        |                                       | Motorschutz: PTC                        |
|                        |                                       | Eta 1/1: 94.8 %                         |



# Vorgabedaten



## Werkstoffe:

|                           |               |
|---------------------------|---------------|
| Pumpengehäuse:            | Grauguss      |
| Pumpengehäuse:            | ASTM class 35 |
| Laufwerkstoff:            | Grauguss      |
| Laufwerkstoff gemäß ASTM: | ASTM class 30 |
| Laufwerkstoff:            | EN-GJL-200    |
| Code Material:            | A             |
| Elastomere GLRD:          | V             |

**Anz. Beschreibung**

1 NBE 50-315/285 AIASF2AVSBQQVSW1



Hinweis! Abbildung kann vom Produkt abweichen.

Produktnr.: auf Anfr.

Normalsaugende, einstufige Kreiselpumpe nach ISO 5199 mit Abmessungen und Bemessungsleistung nach EN 733 (10 bar). Die Pumpe ist mit Flanschen PN 16 ausgerüstet.

Die Abmessungen entsprechen der EN 1092-2.

Die Pumpe verfügt über einen axialen Saugstutzen und radialen Druckstutzen sowie über eine horizontal angeordnete Welle.

Die Prozessbauweise ermöglicht eine Demontage des Motors, der Motorlaterne, der Abdeckung und des Laufrads, ohne dass das Pumpengehäuse von den Rohrleitungen getrennt werden muss.

Die nicht entlastete Gummibalgdichtung entspricht der DIN EN 12756.

Die Pumpe ist direkt mit einem lüftergekühlten Asynchronmotor verbunden.

Durch die Prozessbauweise kann die Pumpe von einer Person gewartet und repariert werden, ohne dass das Pumpengehäuse von den Rohrleitungen getrennt werden muss.



Die Graugussbauteile verfügen über eine mit Hilfe einer kathodischen Elektrottauchlackierung aufgetragene Epoxid-Beschichtung. Die Elektrottauchlackierung ist ein Lackierverfahren, bei dem ein um das Produkt ausgebildetes elektrisches Feld das Aufbringen einer dünnen und gleichmäßigen Farbschicht auf der Oberfläche ermöglicht.

## Pumpe

Die Motorlaterne und die Pumpenabdeckung sind aus Grauguss (EN-GJL-250) gefertigt. An der Motorlaterne ist ein Kupplungsschutz montiert. Die Pumpenabdeckung verfügt über eine Entlüftungsschraube zur manuellen Entlüftung des Pumpengehäuses und der Dichtungskammer.

Die Pumpe ist mit einer nicht entlasteten Gummi-Faltenbalgdichtung ausgerüstet. Die Drehmomentübertragung erfolgt über die Feder und die Faltenbälge. Durch die Faltenbälge wird verhindert, dass die Welle verschleißt und die axiale Beweglichkeit durch Ablagerungen auf der Welle beeinträchtigt wird.

Dichtflächen:

- Werkstoff des rotierenden Dichtungsringes: Siliziumkarbid (SiC)
- Werkstoff des Gegenrings: Siliziumkarbid (SiC)

Diese Werkstoffpaarung wird verwendet, wenn eine höhere Korrosionsbeständigkeit gefordert ist. Aufgrund des hohen Härtegrades weist diese Werkstoffpaarung auch eine hohe Beständigkeit gegenüber abrasiven Partikeln auf.

Werkstoff der Nebendichtung: FKM (Fluorkautschuk)

FKM besitzt eine sehr hohe Beständigkeit gegenüber Ölen und Chemikalien. Bei Temperaturen über 90 °C sollte FKM nur für nicht wasserhaltige Medien eingesetzt werden.

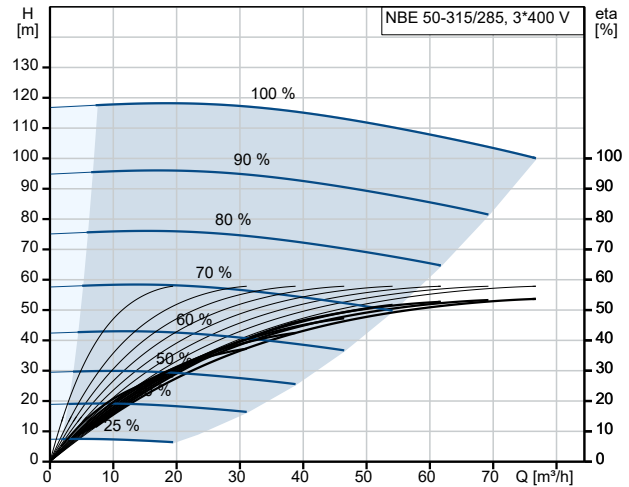
Das Pumpengehäuse hat Füße.

Die Pumpe wird mithilfe von Bolzen über die Durchgangsbohrungen im Standfuß des Pumpengehäuses und des Motors auf dem Fundament befestigt. Die Pumpe wird mit Lagerblöcken aus Stahl geliefert. Die Lagerblöcke sorgen für eine horizontale Ausrichtung der Pumpe und gewährleisten den Abstand zwischen Antriebslaterne/Motorflansch und Fundament.

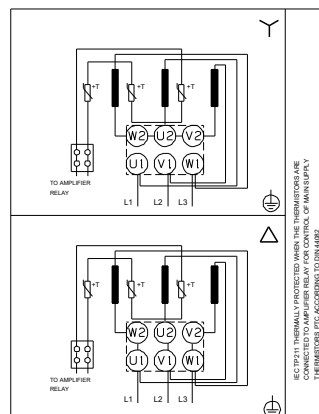
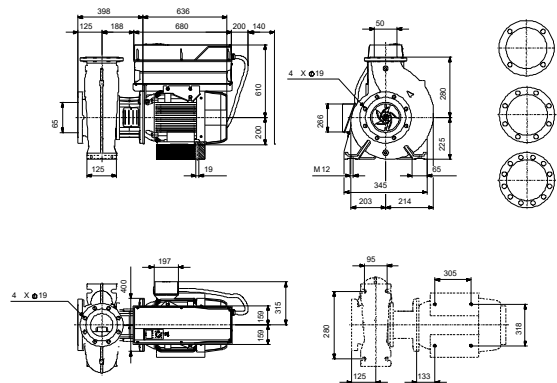
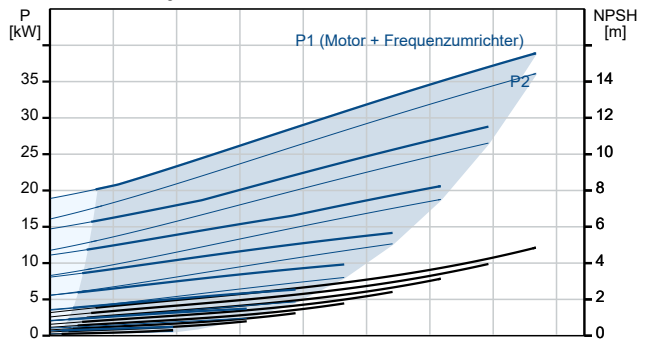
| Anz. | Beschreibung  |
|------|---|
| 1    | <p>Die Sprache auf dem Pumpentypenschild ist Englisch.</p> <p><b>Motor</b><br/> Vollständig gekapselter, lüftergekühlter Motor mit Hauptabmessungen nach geltender IEC- und DIN-Norm. Elektrischer Toleranzbereich nach EN 60034.<br/> Der Motorwirkungsgrad entspricht der Energieeffizienzklasse IE4 gemäß IEC 60034-30-1.<br/> Der Motor verfügt über Thermistoren (Kaltleiter) in den Wicklungen gemäß DIN 44081/DIN 44082. Der Motorschutz spricht bei einem langsamen und schnellen Temperaturanstieg an (z. B. ständige Überlastung und Blockieren).</p> <p>Die Thermostalter sind so an einen externen Steuerkreis anzuschließen, dass das Zurücksetzen ohne Probleme möglich ist. Die Motoren sind in Übereinstimmung mit den geltenden Vorschriften an einen Motorschutzschalter anzuschließen.</p> <p>Für den Motor ist kein externer Motorschutz erforderlich. Der Motorschutz spricht bei einem langsamen und schnellen Temperaturanstieg an (z. B. ständige Überlastung und Blockieren).</p> <p><b>Weitere Produktinformationen</b><br/> Die Graugussbauteile verfügen über eine mit Hilfe einer kathodischen Elektrotauchlackierung aufgetragene Epoxid-Beschichtung. Die Elektrotauchlackierung ist ein Lackierverfahren, bei dem ein um das Produkt ausgebildetes elektrisches Feld das Aufbringen einer dünnen und gleichmäßigen Farbschicht auf der Oberfläche ermöglicht.</p> <p><b>Technische Daten</b></p> <p>Art der Steuerung:<br/> VFD product number: 99616824<br/> Frequency converter: integriert<br/> Frequenzumrichtertyp: CUE 3X380-500V IP55 RUG 37KW<br/> Zulassung für Frequenzumrichter: CE, CULUS, C-TICK<br/> Drucksensor: nein</p> <p>Fördermedium:<br/> Fördermedium: Wasser<br/> Medientemperaturbereich: -10 .. 90 °C<br/> Medientemperatur während des Betriebs: 20 °C<br/> Dichte: 998.2 kg/m³</p> <p>Technische Daten:<br/> Pumpendrehzahl, auf der die Pumpendaten beruhen: 2955 1/min<br/> Nennförderstrom: 76.73 m³/h<br/> Nennförderhöhe: 99.99 m<br/> Tatsächlicher Laufraddurchmesser: 285 mm<br/> Nominal impeller diameter: 315<br/> GLRD Anordnung: Einfache Gleitringdichtung<br/> GLRD Code: BQQV<br/> ISO Abnahmekl.: ISO9906:2012 3B<br/> Lagerbauweise: Standardausführung</p> <p>Werkstoffe:<br/> Pumpengehäuse: Grauguss<br/> Pumpenmantel: EN-GJL-250<br/> Pumpengehäuse: ASTM class 35<br/> Tragring: Messing<br/> Laufradwerkstoff: Grauguss<br/> Laufrad: EN-GJL-200<br/> Laufradwerkstoff gemäß ASTM: ASTM class 30<br/> Internal pump house coating: CED-Beschichtung</p> |

| Anz. | Beschreibung  |
|------|---|
| 1    | <p>Welle: Stainless steel<br/>EN 1.4301<br/>AISI 304</p> <p>Installation:<br/>Umgebungstemperatur: -10 .. 50 °C<br/>Max. Betriebsdruck: 16 bar<br/>Pipe connection standard: EN 1092-2<br/>Größe des Saugstutzens: DN 65<br/>Größe des Druckanschlusses: DN 50<br/>Nenndruckstufe: PN 16<br/>Lagerschmierung: Grease<br/>Pump housing with feet: ja<br/>Support block (Yes/No): Y</p> <p>Elektrische Daten:<br/>Motorbemessungsleistung P2: 37 kW<br/>Netzfrequenz: 50 Hz<br/>Bemessungsspannung: 3 x 380-420D/660-725Y V<br/>Bemessungsstrom: 64/37 A<br/>Anlaufstrom: 780 %<br/>Leistungsfaktor Cos phi: 0.88<br/>Nenn-Drehzahl: 2955 1/min<br/>Wirkungsgrad: IE4 94,8%<br/>IE-Wirkungsgradklasse: IE4<br/>Motorwirkungsgrad bei Vollast: 94.8 %<br/>Motorwirkungsgrad bei 3/4-Last: 95.1 %<br/>Motorwirkungsgrad bei halber Last: 94.9 %<br/>Motorpole: 2<br/>Schutzart (gemäß IEC 34-5): IP55<br/>Wärmeklasse (IEC 85): F<br/>Motor - Produktnummer: 92779387<br/>Bearing insulation type N-end: COATED RING</p> <p>Sonstiges:<br/>Mindesteffizienzindex MEI ≥: 0.56<br/>Nettogewicht: 455 kg<br/>Bruttogewicht: 536 kg<br/>Versandvol.: 1.6 m³<br/>Herkunftsland: HU<br/>Zolltarif Nr.: 84137051<br/>Language on pump nameplate: Britisches Englisch</p> |

| Beschreibung                                     | Daten                              |
|--|------------------------------------|
| <b>Allgemeine Informationen:</b>                 |                                    |
| Produktbezeichnung:                              | NBE 50-315/285<br>AIASF2AVSBQQVSW1 |
| Produktnummer:                                   | auf Anfr.                          |
| EAN-Nummer:                                      | auf Anfr.                          |
| <b>Technische Daten:</b>                         |                                    |
| Pumpendrehzahl, auf der die Pumpendaten beruhen: | 2955 1/min                         |
| Nennförderstrom:                                 | 76.73 m³/h                         |
| Nennförderhöhe:                                  | 99.99 m                            |
| Tatsächlicher Laufraddurchmesser:                | 285 mm                             |
| Nominal impeller diameter:                       | 315                                |
| GLRD Anordnung:                                  | Einfache Gleitringdichtung         |
| Wellendurchmesser:                               | 32 mm                              |
| GLRD Code:                                       | BQQV                               |
| ISO Abnahmekl.:                                  | ISO9906:2012 3B                    |
| Code Ausführung:                                 | AS                                 |
| Lagerbauweise:                                   | Standardausführung                 |
| <b>Werkstoffe:</b>                               |                                    |
| Pumpengehäuse:                                   | Grauguss                           |
| Pumpenmantel:                                    | EN-GJL-250                         |
| Pumpengehäuse:                                   | ASTM class 35                      |
| Tragring:  | Messing                            |
| Laufradwerkstoff:                                | Grauguss                           |
| Laufrad:   | EN-GJL-200                         |
| Laufradwerkstoff gemäß ASTM:                     | ASTM class 30                      |
| Internal pump house coating:                     | CED-Beschichtung                   |
| Code Material:                                   | A                                  |
| Elastomere GLRD:                                 | V                                  |
| Welle:   | Stainless steel                    |
| Welle:   | EN 1.4301                          |
| Welle:   | AISI 304                           |
| <b>Installation:</b>                             |                                    |
| Umgebungstemperatur:                             | -10 .. 50 °C                       |
| Max. Betriebsdruck:                              | 16 bar                             |
| Pipe connection standard:                        | EN 1092-2                          |
| Größe des Saugstutzens:                          | DN 65                              |
| Größe des Druckanschlusses:                      | DN 50                              |
| Nenndruckstufe:                                  | PN 16                              |
| Lagerschmierung:                                 | Grease                             |
| Pump housing with feet:                          | ja                                 |
| Support block (Yes/No):                          | Y                                  |
| Code Anschl. Art:                                | F2                                 |
| <b>Fördermedium:</b>                             |                                    |
| Fördermedium:                                    | Wasser                             |
| Medientemperaturbereich:                         | -10 .. 90 °C                       |
| Medientemperatur während des Betriebs:           | 20 °C                              |
| Dichte:  | 998.2 kg/m³                        |
| <b>Elektrische Daten:</b>                        |                                    |
| Motorbemessungsleistung P2:                      | 37 kW                              |
| Netzfrequenz:                                    | 50 Hz                              |
| Bemessungsspannung:                              | 3 x 380-420D/660-725Y V            |
| Bemessungsstrom:                                 | 64/37 A                            |
| Anlaufstrom:                                     | 780 %                              |
| Leistungsfaktor Cos phi:                         | 0.88                               |
| Nenn-Drehzahl:                                   | 2955 1/min                         |
| Wirkungsgrad:                                    | IE4 94,8%                          |



Fördermedium = Wasser  
Medientemperatur während des Betriebes = 20 °C  
Dichte = 998.2 kg/m³



| Beschreibung                       | Daten                           |
|------------------------------------|---------------------------------|
| IE-Wirkungsgradklasse:             | IE4                             |
| Motorwirkungsgrad bei Vollast:     | 94.8 %                          |
| Motorwirkungsgrad bei 3/4-Last:    | 95.1 %                          |
| Motorwirkungsgrad bei halber Last: | 94.9 %                          |
| Motorpole:                         | 2                               |
| Schutzart (gemäß IEC 34-5):        | IP55                            |
| Wärmeklasse (IEC 85):              | F                               |
| eingebauter Motorschutz:           | PTC                             |
| Motor - Produktnummer:             | 92779387                        |
| Befestigung nach IEC 34-7:         | IM B35                          |
| Bearing insulation type N-end:     | COATED RING                     |
| <b>Art der Steuerung:</b>          |                                 |
| VFD product number:                | 99616824                        |
| Frequenzumrichter:                 | integriert                      |
| Frequenzumrichtertyp:              | CUE 3X380-500V IP55 RUG<br>37KW |
| Zulassung für Frequenzumrichter:   | CE, CULUS, C-TICK               |
| Drucksensor:                       | nein                            |
| <b>Sonstiges:</b>                  |                                 |
| Mindesteffizienzindex MEI ≥:       | 0.56                            |
| Nettogewicht:                      | 455 kg                          |
| Bruttogewicht:                     | 536 kg                          |
| Versandvol.:                       | 1.6 m <sup>3</sup>              |
| Herkunftsland:                     | HU                              |
| Zolltarif Nr.:                     | 84137051                        |
| Language on pump nameplate:        | Britisches Englisch             |

