

# Vorgabedaten

|                        |                  |              |
|------------------------|------------------|--------------|
| PROJEKT:               | UNIT TAG:        | MENGE:       |
| ANSPRECHPARTNER: _____ | SERVICELEISTUNG: | DATUM: _____ |
| INGENIEUR/TECHNIKER:   | VORGEGEBEN VON:  | DATUM:       |
| AUFTRAGNEHMER:         | BESTELLNUMMER:   | DATUM:       |

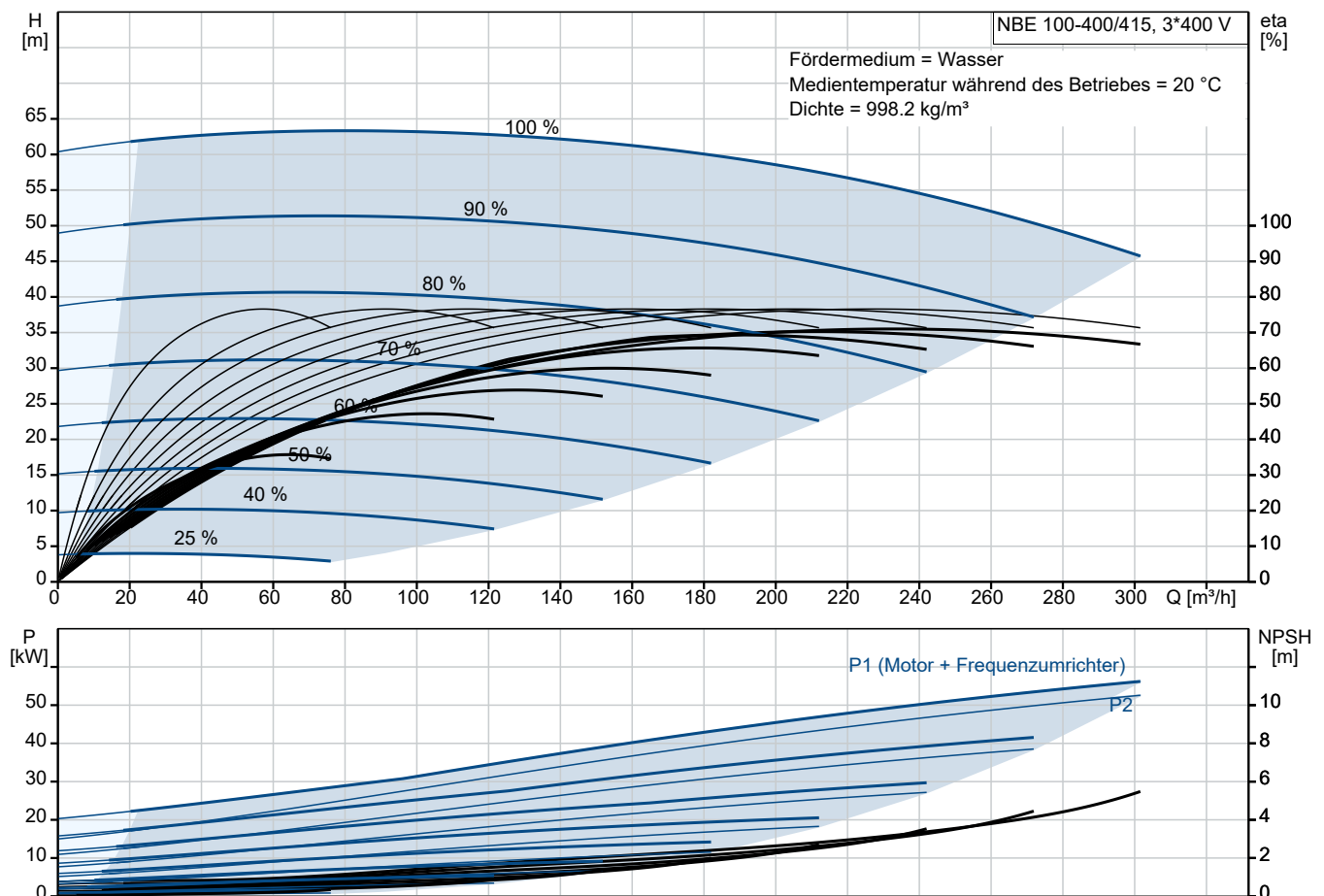


## NBE 100-400/415 BIAF2KESBQQEUW3

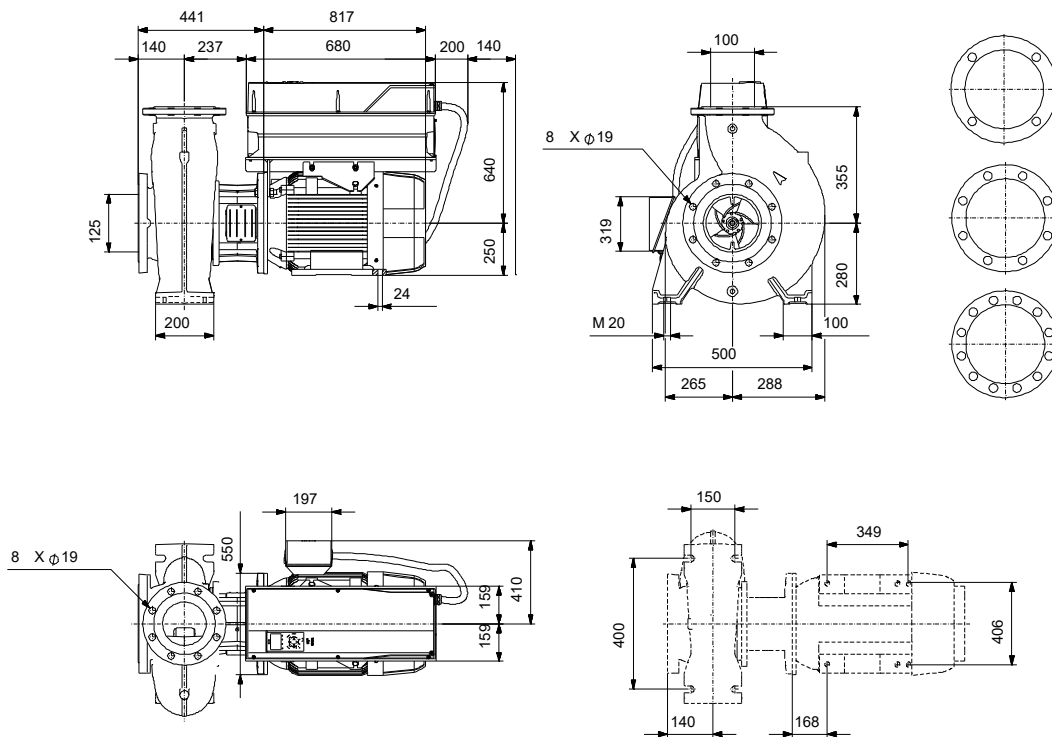
Einstufige Blockpumpen gem. EN 733 mit MGE-Motor

Hinweis! Abbildung kann vom Produkt abweichen.

| Servicebedingungen     | Pumpendaten                            | Motordaten                              |
|------------------------|--|---|
| Fördermedium: Wasser   | Medientemperaturbereich: -25 .. 120 °C | Bemessungsspannung: 380-420D/660-725Y V |
| Temperatur: 20 °C      | Maximale Umgebungstemperatur: 50 °C    | Netzfrequenz: 50 Hz                     |
| Relative Dichte: 1.000 | Code GLRD: BQQE                        | Schutzart: IP55                         |
|                        | Produktnummer: auf Anfr.               | Wärmeklasse: F                          |
|                        |  | Motorschutz: PTC                        |
|                        |  | Eta 1/1: 95.7 %                         |



# Vorgabedaten



## Werkstoffe:

|                           |           |
|---------------------------|-----------|
| Pumpengehäuse:            | Edelstahl |
| Pumpengehäuse:            | ASTM CF8M |
| Laufwerkstoff:            | Edelstahl |
| Laufwerkstoff gemäß ASTM: | ASTM CF8M |
| Laufwerkstoff:            | EN 1.4408 |
| Code Material:            | K         |
| Elastomere GLRD:          | E         |

**Anz. Beschreibung**

1 NBE 100-400/415 BIAF2KESBQQEUW3



Hinweis! Abbildung kann vom Produkt abweichen.

Produktnr.: auf Anfr.

Normalsaugende, einstufige Kreiselpumpe nach ISO 5199 mit Abmessungen und Bemessungsleistung nach EN 733 (10 bar). Die Pumpe ist mit Flanschen PN 16 ausgerüstet.

Die Abmessungen entsprechen der EN 1092-1.

Die Pumpe verfügt über einen axialen Saugstutzen und radialen Druckstutzen sowie über eine horizontal angeordnete Welle.

Die Prozessbauweise ermöglicht eine Demontage des Motors, der Motorlaterne, der Abdeckung und des Laufrads, ohne dass das Pumpengehäuse von den Rohrleitungen getrennt werden muss.

Die nicht entlastete Gummibalgdichtung entspricht der DIN EN 12756.

Die Pumpe ist direkt mit einem lüftergekühlten Asynchronmotor verbunden.

Art der Steuerung:

VFD product number: 99616826

Frequency converter: integriert

Frequenzumrichtertyp: CUE 3X380-500V IP55 RUG 55KW

Zulassung für Frequenzumrichter: CE, CULUS, C-TICK

Drucksensor: nein

Fördermedium:

Fördermedium: Wasser

Medientemperaturbereich: -25 .. 120 °C

Medientemperatur während des Betriebs: 20 °C

Dichte: 998.2 kg/m<sup>3</sup>

Technische Daten:

Pumpendrehzahl, auf der die Pumpendaten beruhen: 1486 1/min

Nennförderstrom: 215.2 m<sup>3</sup>/h

Nennförderhöhe: 56.92 m

Tatsächlicher Laufraddurchmesser: 415 mm

Nominal impeller diameter: 400

GLRD Anordnung: Einfache Gleitringdichtung

GLRD Code: BQQE

ISO Abnahmekl.: ISO9906:2012 3B

Lagerbauweise: Standardausführung

Werkstoffe:

Pumpengehäuse: Edelstahl

Pumpenmantel: EN 1.4408

Pumpengehäuse: ASTM CF8M

Tragring: Edelstahl

Flanschwerkstoff: Grauguss

EN-GJS-500-7

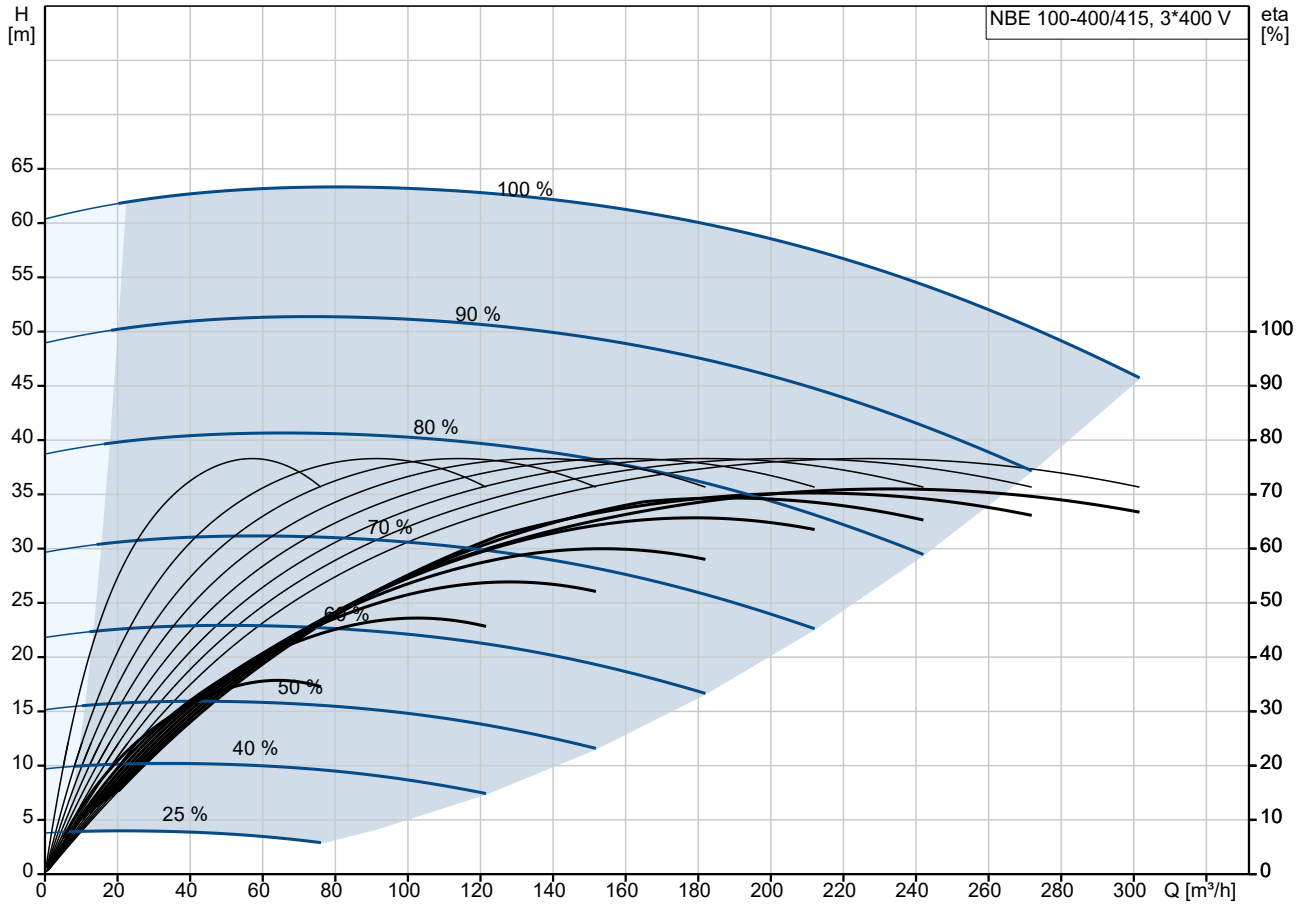
ASTM 70-50-05

Laufradwerkstoff: Edelstahl

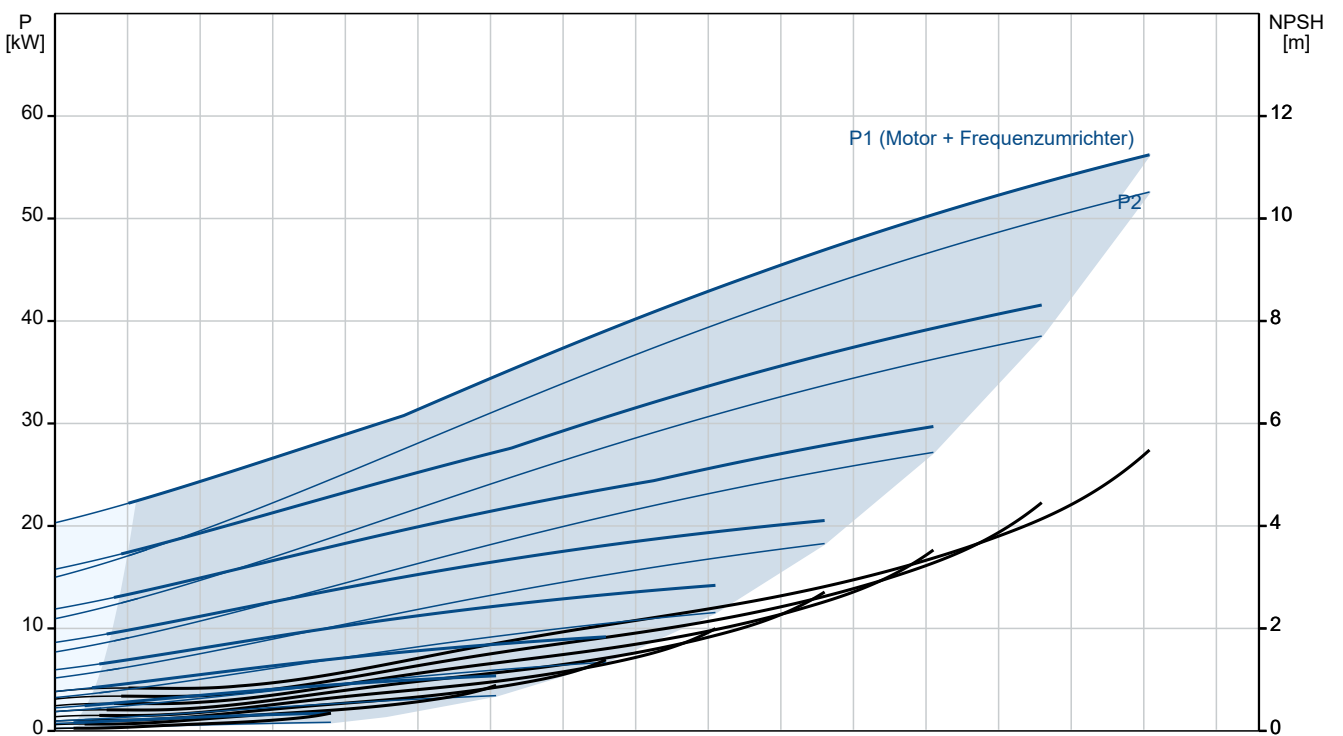
Laufrad: EN 1.4408



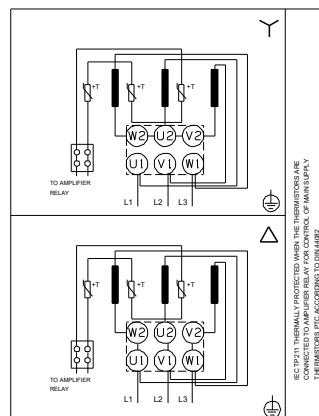
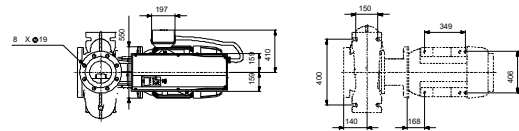
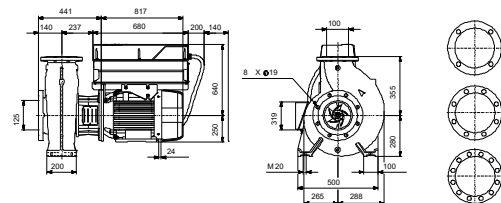
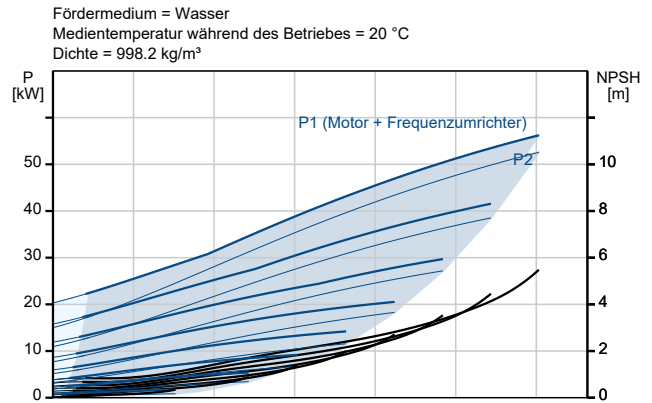
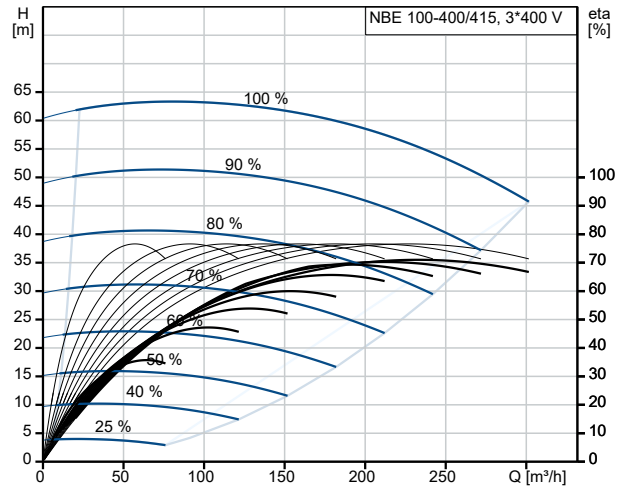
## auf Anfr. NBE 100-400/415 BIAF2KESBQQEUW3 50 Hz



Fördermedium = Wasser  
 Medientemperatur während des Betriebes = 20 °C  
 Dichte = 998.2 kg/m³



| Beschreibung                                     | Daten                           |
|--|---------------------------------|
| <b>Allgemeine Informationen:</b>                 |                                 |
| Produktbezeichnung:                              | NBE 100-400/415 BIAF2KESBQQEUW3 |
| Produktnummer:                                   | auf Anfr.                       |
| EAN-Nummer:                                      | auf Anfr.                       |
| <b>Technische Daten:</b>                         |                                 |
| Pumpendrehzahl, auf der die Pumpendaten beruhen: | 1486 1/min                      |
| Nennförderstrom:                                 | 215.2 m³/h                      |
| Nennförderhöhe:                                  | 56.92 m                         |
| Tatsächlicher Laufraddurchmesser:                | 415 mm                          |
| Nominal impeller diameter:                       | 400                             |
| GLRD Anordnung:                                  | Einfache Gleitringdichtung      |
| Wellendurchmesser:                               | 42 mm                           |
| GLRD Code:                                       | BQQE                            |
| ISO Abnahmekl.:                                  | ISO9906:2012 3B                 |
| Code Ausführung:                                 | A                               |
| Lagerbauweise:                                   | Standardausführung              |
| <b>Werkstoffe:</b>                               |                                 |
| Pumpengehäuse:                                   | Edelstahl                       |
| Pumpenmantel:                                    | EN 1.4408                       |
| Pumpengehäuse:                                   | ASTM CF8M                       |
| Tragring:  | Edelstahl                       |
| Flanschwerkstoff:                                | Grauguss                        |
| Flanschwerkstoff:                                | EN-GJS-500-7                    |
| Flanschwerkstoff:                                | ASTM 70-50-05                   |
| Laufradwerkstoff:                                | Edelstahl                       |
| Laufrad:   | EN 1.4408                       |
| Laufradwerkstoff gemäß ASTM:                     | ASTM CF8M                       |
| Internal pump house coating:                     | Keine Beschichtung              |
| Code Material:                                   | K                               |
| Elastomere GLRD:                                 | E                               |
| Welle:   | Stainless steel                 |
| Welle:   | EN 1.4401                       |
| Welle:   | AISI 316                        |
| <b>Installation:</b>                             |                                 |
| Umgebungstemperatur:                             | -10 .. 50 °C                    |
| Max. Betriebsdruck:                              | 16 bar                          |
| Pipe connection standard:                        | EN 1092-1                       |
| Größe des Saugstutzens:                          | DN 125                          |
| Größe des Druckanschlusses:                      | DN 100                          |
| Nenndruckstufe:                                  | PN 16                           |
| Lagerschmierung:                                 | Grease                          |
| Pump housing with feet:                          | ja                              |
| Support block (Yes/No):                          | N                               |
| Code Anschl. Art:                                | F2                              |
| <b>Fördermedium:</b>                             |                                 |
| Fördermedium:                                    | Wasser                          |
| Medientemperaturbereich:                         | -25 .. 120 °C                   |
| Medientemperatur während des Betriebs:           | 20 °C                           |
| Dichte:  | 998.2 kg/m³                     |
| <b>Elektrische Daten:</b>                        |                                 |
| Motorbemessungsleistung P2:                      | 55 kW                           |
| Netzfrequenz:                                    | 50 Hz                           |
| Bemessungsspannung:                              | 3 x 380-420D/660-725Y V         |
| Bemessungsstrom:                                 | 96.0/56.0 A                     |
| Anlaufstrom:                                     | 820 %                           |





Name des Unternehmens:

Angelegt von:

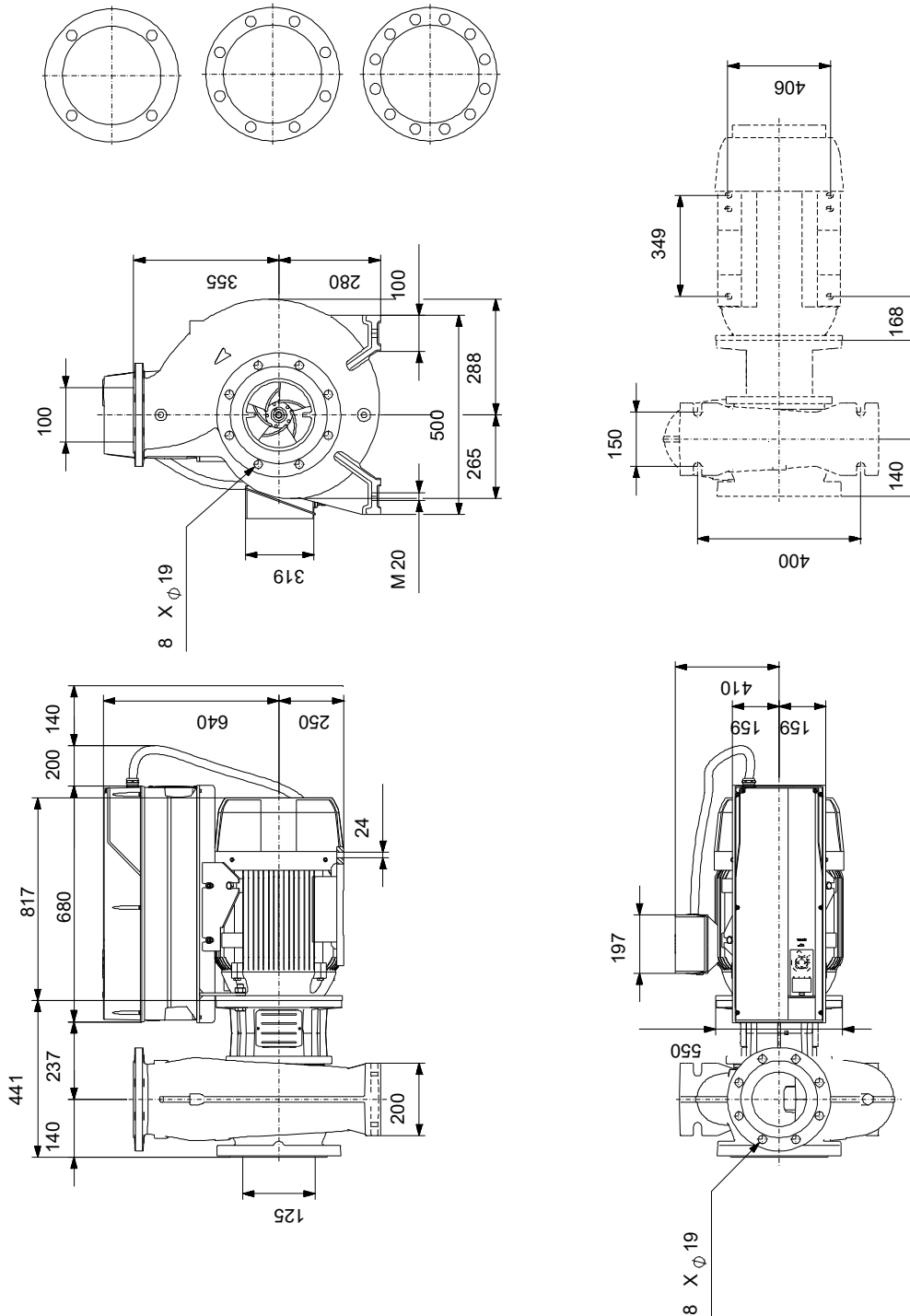
Telefon:

Datum:

23.10.2024

| Beschreibung                       | Daten                           |
|------------------------------------|---------------------------------|
| Leistungsfaktor Cos phi:           | 0.86                            |
| Nenn-Drehzahl:                     | 1486 1/min                      |
| Wirkungsgrad:                      | IE4 95,7%                       |
| IE-Wirkungsgradklasse:             | IE4                             |
| Motorwirkungsgrad bei Vollast:     | 95.7 %                          |
| Motorwirkungsgrad bei 3/4-Last:    | 95.8 %                          |
| Motorwirkungsgrad bei halber Last: | 95.4 %                          |
| Motorpole:                         | 4                               |
| Schutzart (gemäß IEC 34-5):        | IP55                            |
| Wärmeklasse (IEC 85):              | F                               |
| eingebauter Motorschutz:           | PTC                             |
| Motor - Produktnummer:             | 92691612                        |
| Befestigung nach IEC 34-7:         | IM B35                          |
| Bearing insulation type N-end:     | COATED RING                     |
| <b>Art der Steuerung:</b>          |                                 |
| VFD product number:                | 99616826                        |
| Frequenzumrichter:                 | integriert                      |
| Frequenzumrichtertyp:              | CUE 3X380-500V IP55 RUG<br>55KW |
| Zulassung für Frequenzumrichter:   | CE, CULUS, C-TICK               |
| Drucksensor:                       | nein                            |
| <b>Sonstiges:</b>                  |                                 |
| Mindesteffizienzindex MEI ≥:       | 0.70                            |
| Nettogewicht:                      | 771 kg                          |
| Bruttogewicht:                     | 858 kg                          |
| Versandvol.:                       | 1.88 m <sup>3</sup>             |
| Herkunftsland:                     | HU                              |
| Zolltarif Nr.:                     | 84137051                        |
| Language on pump nameplate:        | Britisches Englisch             |

## auf Anfr. NBE 100-400/415 BIAF2KESBQQEUW3 50 Hz



Achtung! Soweit nicht anders angegeben, handelt es sich um Millimeterangaben (mm). Die vereinfachte Maßzeichnung zeigt nicht alle

## auf Anfr. NBE 100-400/415 BIAF2KESBQQEUW3 50 Hz



IEC TP211 THERMALLY PROTECTED WHEN THE THERMISTORS ARE  
CONNECTED TO AMPLIFIER RELAY FOR CONTROL OF MAIN SUPPLY  
THERMISTORS PTC ACCORDING TO DIN 44082

Hinweis: Alle Einheiten in [mm] soweit nicht anders bezeichnet.

