

Vorgabedaten

PROJEKT:	UNIT TAG:	MENGE:
ANSPRECHPARTNER: _____	SERVICELEISTUNG:	DATUM: _____
INGENIEUR/TECHNIKER:	VORGEGEBEN VON:	DATUM:
AUFTRAGNEHMER:	BESTELLNUMMER:	DATUM:

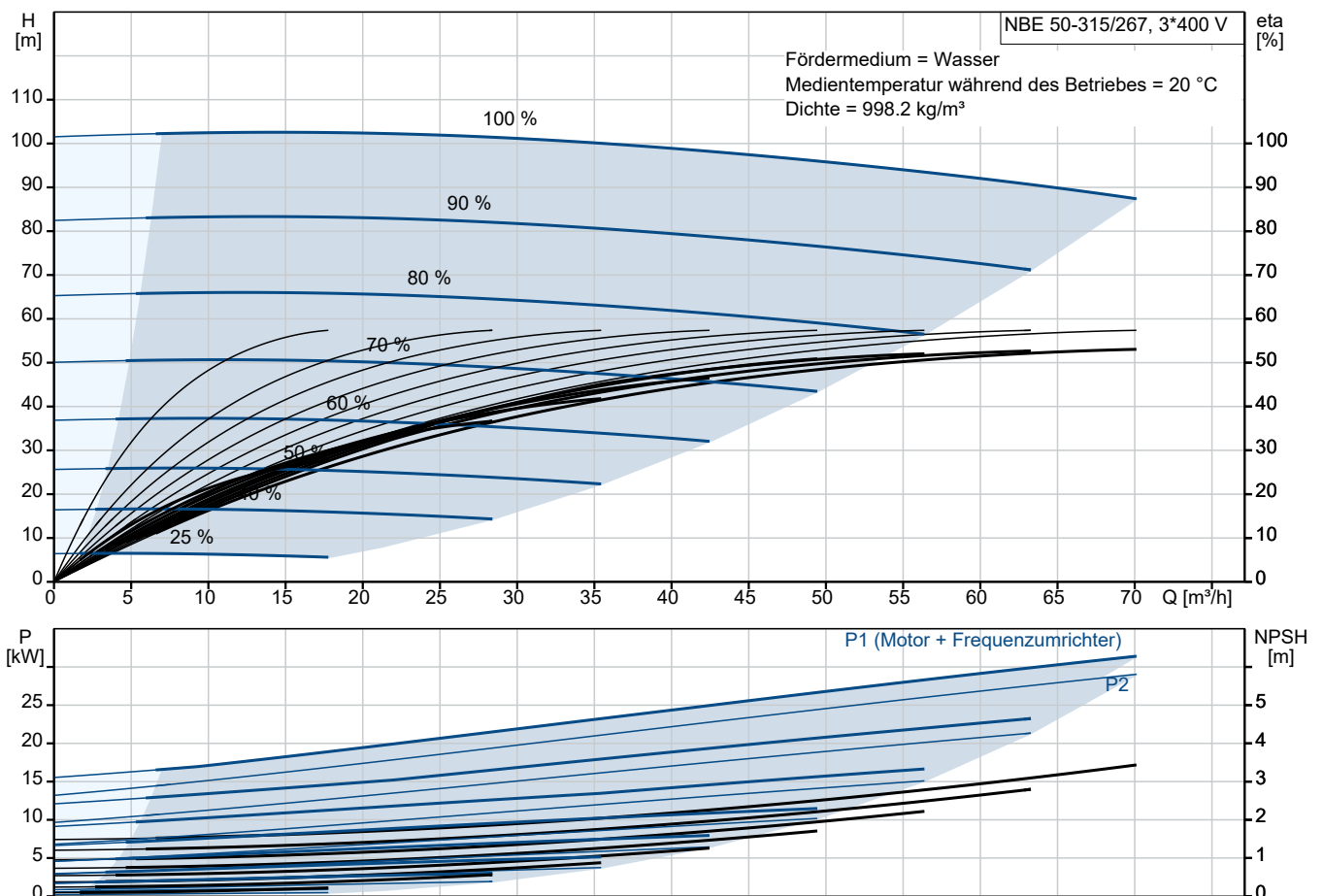


NBE 50-315/267 AIASF2KESBQQERW1

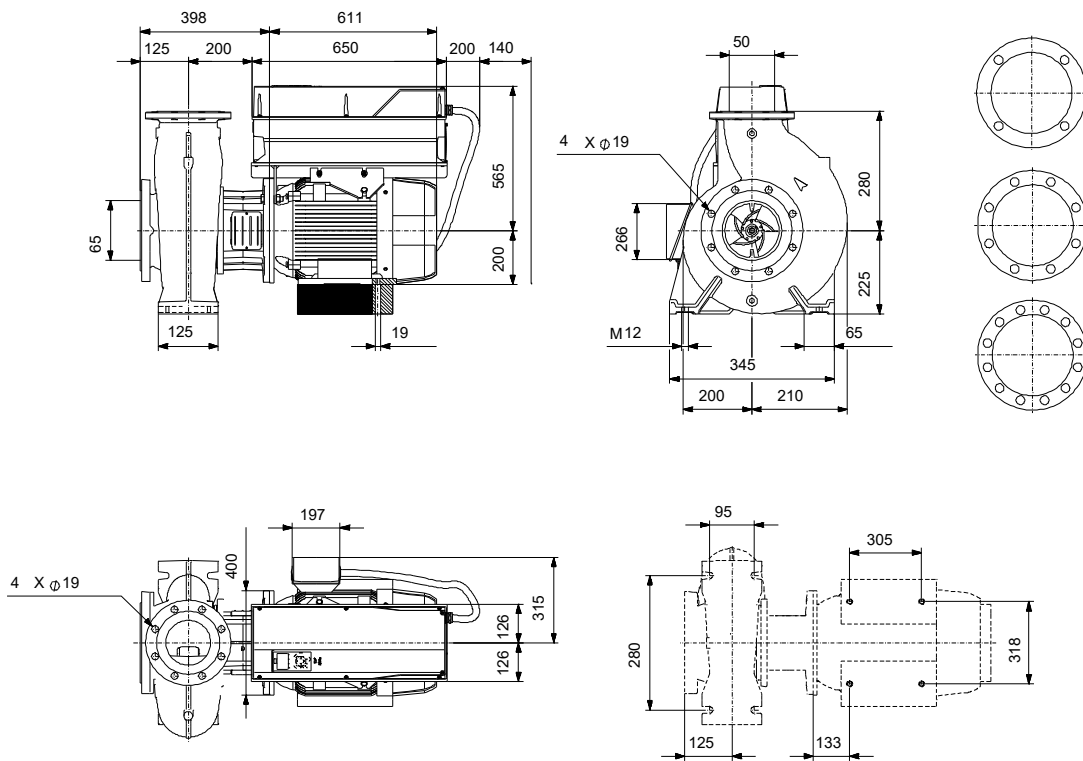
Einstufige Blockpumpen gem. EN 733 mit MGE-Motor

Hinweis! Abbildung kann vom Produkt abweichen.

Servicebedingungen	Pumpendaten	Motordaten
Fördermedium: Wasser	Medientemperaturbereich: -25 .. 120 °C	Bemessungsspannung: 380-420D/660-725Y V
Temperatur: 20 °C	Maximale Umgebungstemperatur: 50 °C	Netzfrequenz: 50 Hz
Relative Dichte: 1.000	Code GLRD: BQQE	Schutzart: IP55
	Produktnummer: auf Anfr.	Wärmeklasse: F
		Motorschutz: PTC
		Eta 1/1: 94.5 %



Vorgabedaten



Werkstoffe:

Pumpengehäuse:	Edelstahl
Pumpengehäuse:	ASTM CF8M
Laufwerkstoff:	Edelstahl
Laufwerkstoff gemäß ASTM:	ASTM CF8M
Laufwerkstoff:	EN 1.4408
Code Material:	K
Elastomere GLRD:	E

Anz. Beschreibung

1 NBE 50-315/267 AIASF2KESBQQERW1



Hinweis! Abbildung kann vom Produkt abweichen.

Produktnr.: auf Anfr.

Normalsaugende, einstufige Kreiselpumpe nach ISO 5199 mit Abmessungen und Bemessungsleistung nach EN 733 (10 bar). Die Pumpe ist mit Flanschen PN 16 ausgerüstet.

Die Abmessungen entsprechen der EN 1092-1.

Die Pumpe verfügt über einen axialen Saugstutzen und radialen Druckstutzen sowie über eine horizontal angeordnete Welle.

Die Prozessbauweise ermöglicht eine Demontage des Motors, der Motorlaterne, der Abdeckung und des Laufrads, ohne dass das Pumpengehäuse von den Rohrleitungen getrennt werden muss.

Die nicht entlastete Gummibalgdichtung entspricht der DIN EN 12756.

Die Pumpe ist direkt mit einem lüftergekühlten Asynchronmotor verbunden.

Art der Steuerung:

VFD product number: 99616823
 Frequency converter: integriert
 Frequenzumrichtertyp: CUE 3X380-500V IP55 RUG 30KW
 Zulassung für Frequenzumrichter: CE, CULUS, C-TICK
 Drucksensor: nein

Fördermedium:

Fördermedium: Wasser
 Medientemperaturbereich: -25 .. 120 °C
 Medientemperatur während des Betriebs: 20 °C
 Dichte: 998.2 kg/m³

Technische Daten:

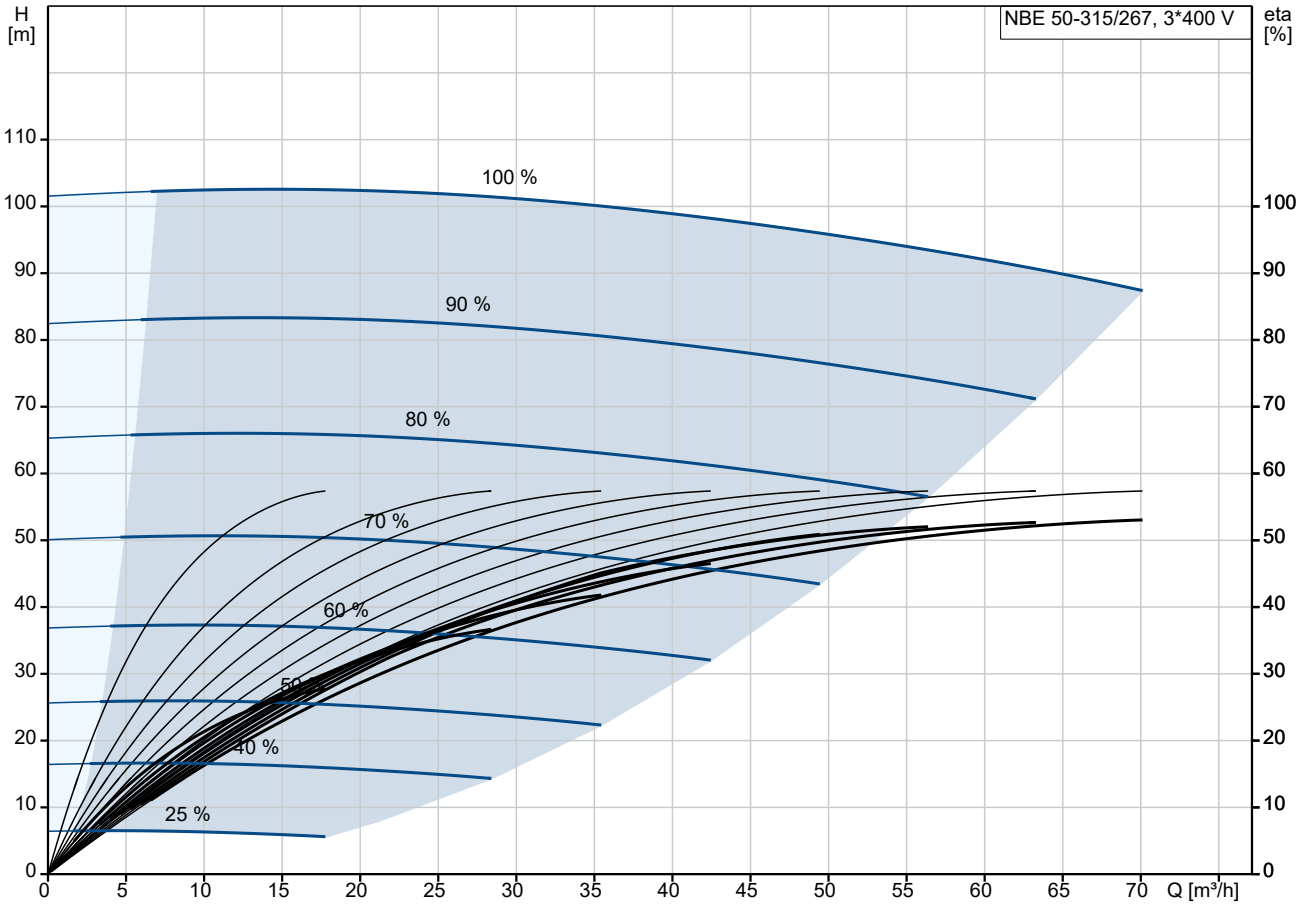
Pumpendrehzahl, auf der die Pumpendaten beruhen: 2955 1/min
 Nennförderstrom: 70.1 m³/h
 Nennförderhöhe: 87.32 m
 Tatsächlicher Laufraddurchmesser: 267 mm
 Nominal impeller diameter: 315
 GLRD Anordnung: Einfache Gleitringdichtung
 GLRD Code: BQQE
 ISO Abnahmekl.: ISO9906:2012 3B
 Lagerbauweise: Standardausführung

Werkstoffe:

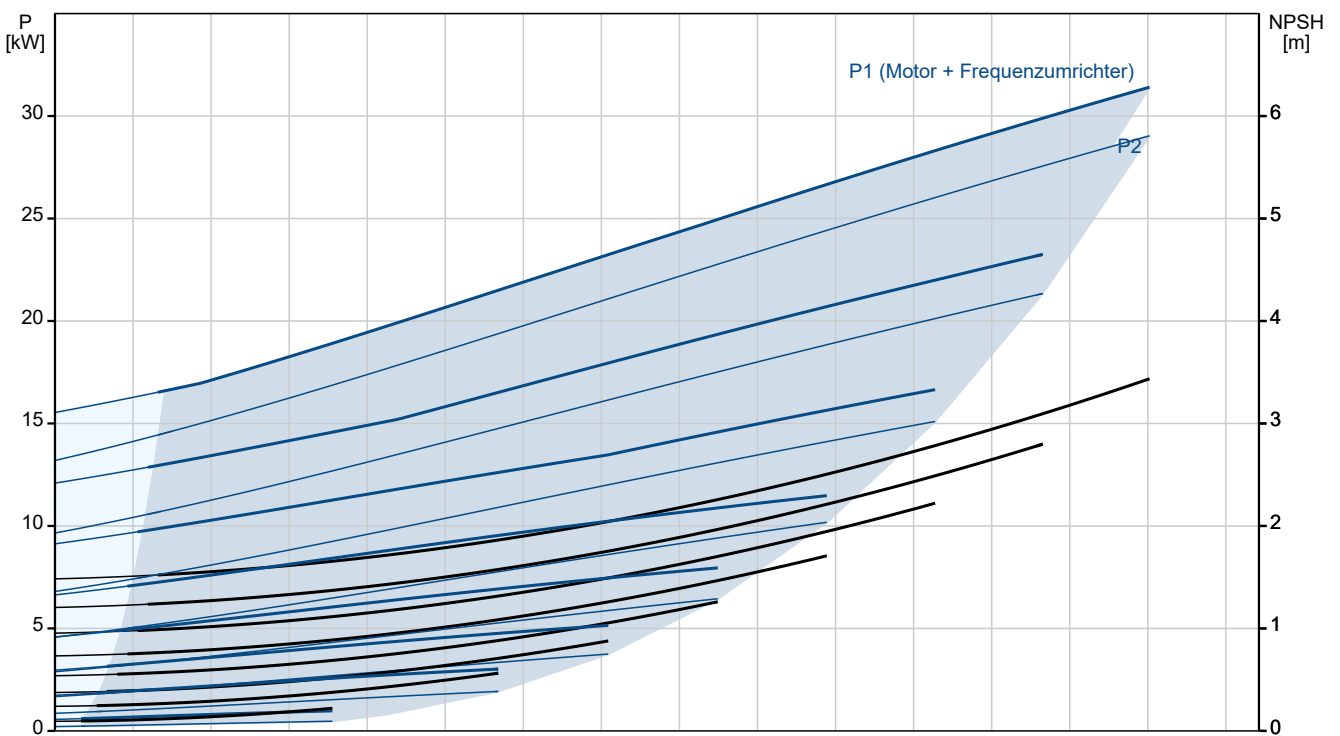
Pumpengehäuse: Edelstahl
 Pumpenmantel: EN 1.4408
 Pumpengehäuse: ASTM CF8M
 Tragrings: Edelstahl
 Laufradwerkstoff: Edelstahl
 Laufrad: EN 1.4408
 Laufradwerkstoff gemäß ASTM: ASTM CF8M
 Internal pump house coating: Keine Beschichtung
 Welle: Stainless steel

Anz.	Beschreibung
1	<p data-bbox="571 342 683 365">EN 1.4401</p> <p data-bbox="571 376 667 398">AISI 316</p> <p data-bbox="204 432 331 454">Installation:</p> <p data-bbox="204 465 699 488">Umgebungstemperatur: -10 .. 50 °C</p> <p data-bbox="204 499 643 521">Max. Betriebsdruck: 16 bar</p> <p data-bbox="204 533 691 555">Pipe connection standard: EN 1092-1</p> <p data-bbox="204 566 643 589">Größe des Saugstutzens: DN 65</p> <p data-bbox="204 600 643 622">Größe des Druckanschlusses: DN 50</p> <p data-bbox="204 633 643 656">Nenndruckstufe: PN 16</p> <p data-bbox="204 667 643 689">Lagerschmierung: Grease</p> <p data-bbox="204 701 579 723">Pump housing with feet: ja</p> <p data-bbox="204 734 579 757">Support block (Yes/No): Y</p> <p data-bbox="204 768 403 790">Elektrische Daten:</p> <p data-bbox="204 801 643 824">Motorbemessungsleistung P2: 30 kW</p> <p data-bbox="204 835 643 857">Netzfrequenz: 50 Hz</p> <p data-bbox="204 869 850 891">Bemessungsspannung: 3 x 380-420D/660-725Y V</p> <p data-bbox="204 902 675 925">Bemessungsstrom: 54/31.5 A</p> <p data-bbox="204 936 643 958">Anlaufstrom: 790 %</p> <p data-bbox="204 969 611 992">Leistungsfaktor Cos phi: 0.85</p> <p data-bbox="204 1003 691 1025">Nenn-Drehzahl: 2955 1/min</p> <p data-bbox="204 1037 675 1059">Wirkungsgrad: IE4 94,5%</p> <p data-bbox="204 1070 611 1093">IE-Wirkungsgradklasse: IE4</p> <p data-bbox="204 1104 643 1126">Motorwirkungsgrad bei Vollast: 94.5 %</p> <p data-bbox="204 1137 643 1160">Motorwirkungsgrad bei 3/4-Last: 94.8 %</p> <p data-bbox="204 1171 691 1193">Motorwirkungsgrad bei halber Last: 94.4 %</p> <p data-bbox="204 1205 579 1227">Motorpole: 2</p> <p data-bbox="204 1238 627 1261">Schutzart (gemäß IEC 34-5): IP55</p> <p data-bbox="204 1272 579 1294">Wärmeklasse (IEC 85): F</p> <p data-bbox="204 1305 675 1328">Motor - Produktnummer: 92779349</p> <p data-bbox="204 1339 738 1361">Bearing insulation type N-end: COATED RING</p> <p data-bbox="204 1373 323 1395">Sonstiges:</p> <p data-bbox="204 1406 611 1429">Mindesteffizienzindex MEI ≥: 0.56</p> <p data-bbox="204 1440 643 1462">Nettogewicht: 387 kg</p> <p data-bbox="204 1473 643 1496">Bruttogewicht: 468 kg</p> <p data-bbox="204 1507 643 1529">Versandvol.: 1.6 m³</p> <p data-bbox="204 1541 611 1563">Herkunftsland: HU</p> <p data-bbox="204 1574 675 1597">Zolltarif Nr.: 84137051</p> <p data-bbox="204 1608 770 1630">Language on pump nameplate: Britisches Englisch</p>

auf Anfr. NBE 50-315/267 AIASF2KESBQQERW1 50 Hz

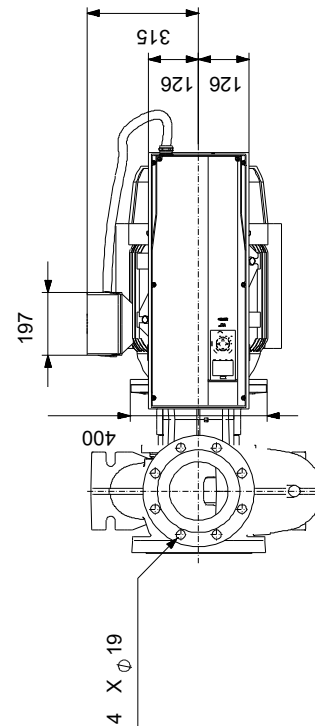
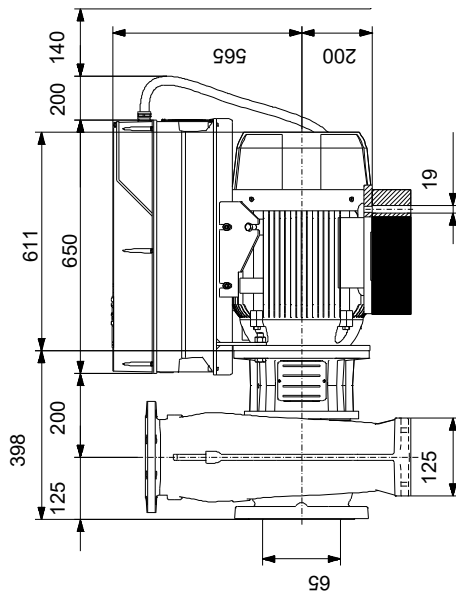
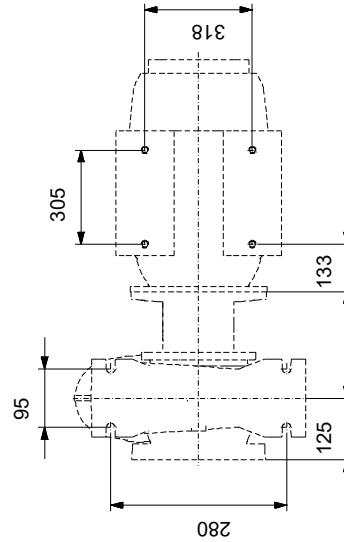
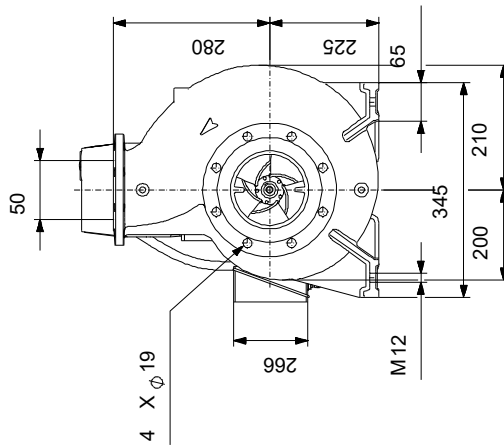
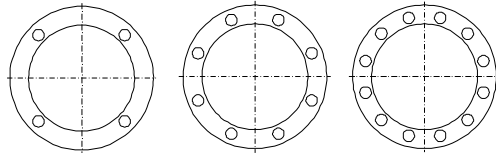


Fördermedium = Wasser
 Medientemperatur während des Betriebes = 20 °C
 Dichte = 998.2 kg/m³



Beschreibung	Daten
IE-Wirkungsgradklasse:	IE4
Motorwirkungsgrad bei Vollast:	94.5 %
Motorwirkungsgrad bei 3/4-Last:	94.8 %
Motorwirkungsgrad bei halber Last:	94.4 %
Motorpole:	2
Schutzart (gemäß IEC 34-5):	IP55
Wärmeklasse (IEC 85):	F
eingebauter Motorschutz:	PTC
Motor - Produktnummer:	92779349
Befestigung nach IEC 34-7:	IM B35
Bearing insulation type N-end:	COATED RING
Art der Steuerung:	
VFD product number:	99616823
Frequenzumrichter:	integriert
Frequenzumrichtertyp:	CUE 3X380-500V IP55 RUG 30KW
Zulassung für Frequenzumrichter:	CE, CULUS, C-TICK
Drucksensor:	nein
Sonstiges:	
Mindesteffizienzindex MEI ≥:	0.56
Nettogewicht:	387 kg
Bruttogewicht:	468 kg
Versandvol.:	1.6 m ³
Herkunftsland:	HU
Zolltarif Nr.:	84137051
Language on pump nameplate:	Britisches Englisch

auf Anfr. NBE 50-315/267 AIASF2KESBQQERW1 50 Hz



Achtung! Soweit nicht anders angegeben, handelt es sich um Millimeterangaben (mm). Die vereinfachte Maßzeichnung zeigt nicht alle

auf Anfr. NBE 50-315/267 AIASF2KESBQQERW1 50 Hz



IEC TP211 THERMALLY PROTECTED WHEN THE THERMISTORS ARE
CONNECTED TO AMPLIFIER RELAY FOR CONTROL OF MAIN SUPPLY
THERMISTORS PTC ACCORDING TO DIN 44082

Hinweis: Alle Einheiten in [mm] soweit nicht anders bezeichnet.

