

Vorgabedaten

PROJEKT:	UNIT TAG:	MENGE:
ANSPRECHPARTNER: _____	SERVICELEISTUNG:	DATUM: _____
INGENIEUR/TECHNIKER:	VORGEGEBEN VON:	DATUM:
AUFTRAGNEHMER:	GENEHMIGT VON:	DATUM:
	BESTELLNUMMER:	DATUM:

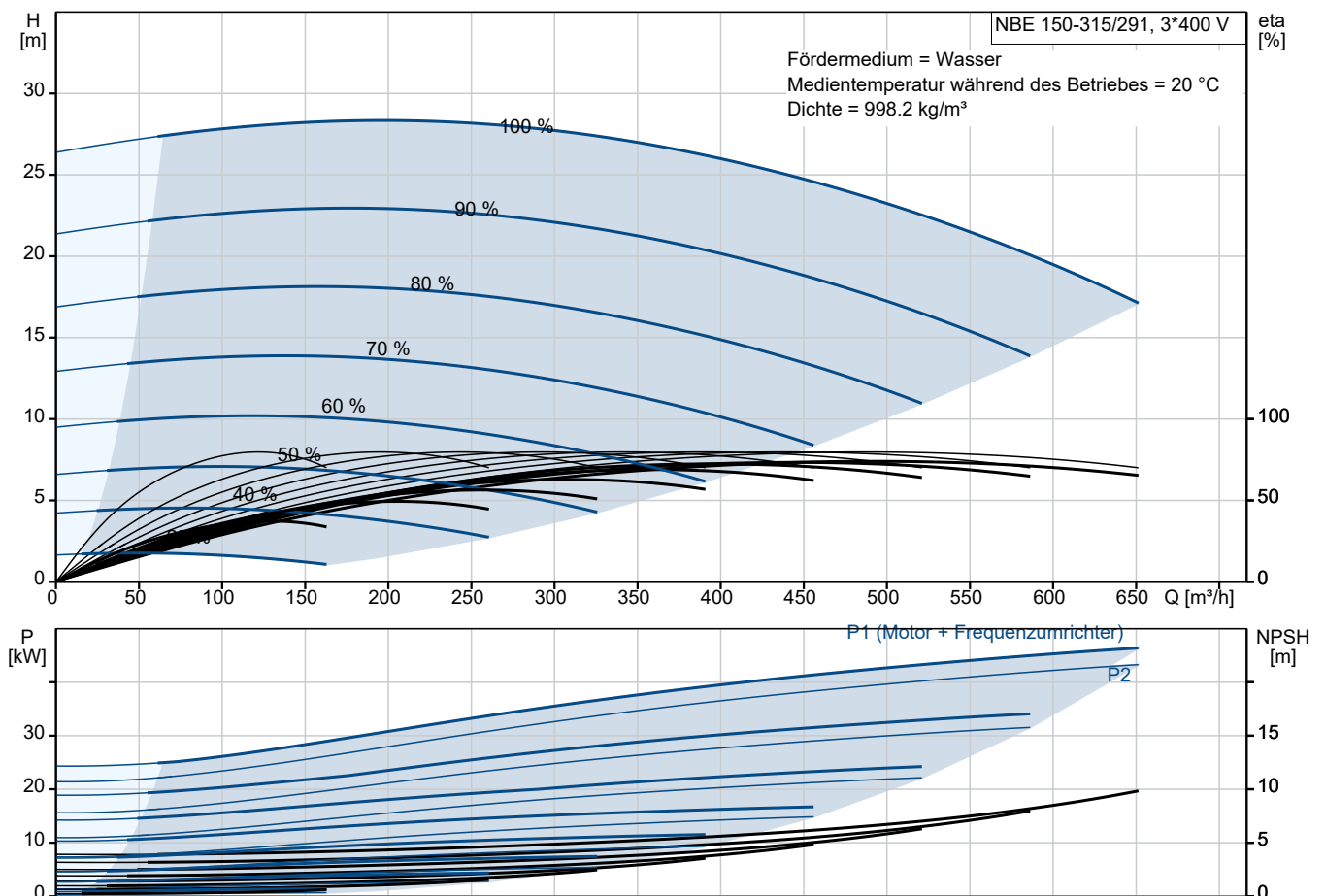


NBE 150-315/291 AIA SF1KV SBQQV TW3

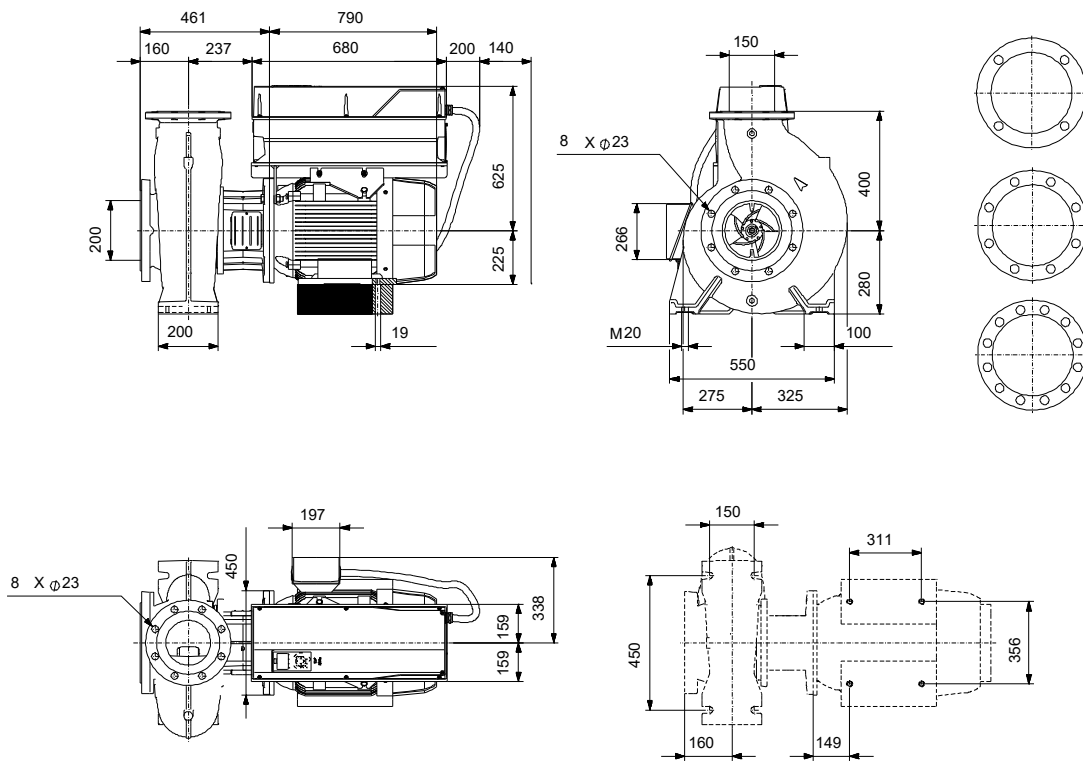
Einstufige Blockpumpen gem. EN 733 mit MGE-Motor

Hinweis! Abbildung kann vom Produkt abweichen.

Servicebedingungen	Pumpendaten	Motordaten
Fördermedium: Wasser	Medientemperaturbereich: -10 .. 90 °C	Bemessungsspannung: 380-420D/660-725Y V
Temperatur: 20 °C	Maximale Umgebungstemperatur: 50 °C	Netzfrequenz: 50 Hz
Relative Dichte: 1.000	Code GLRD: BQQV	Schutzart: IP55
	Produktnummer: auf Anfr.	Wärmeklasse: F
		Motorschutz: PTC
		Eta 1/1: 95.4 %



Vorgabedaten



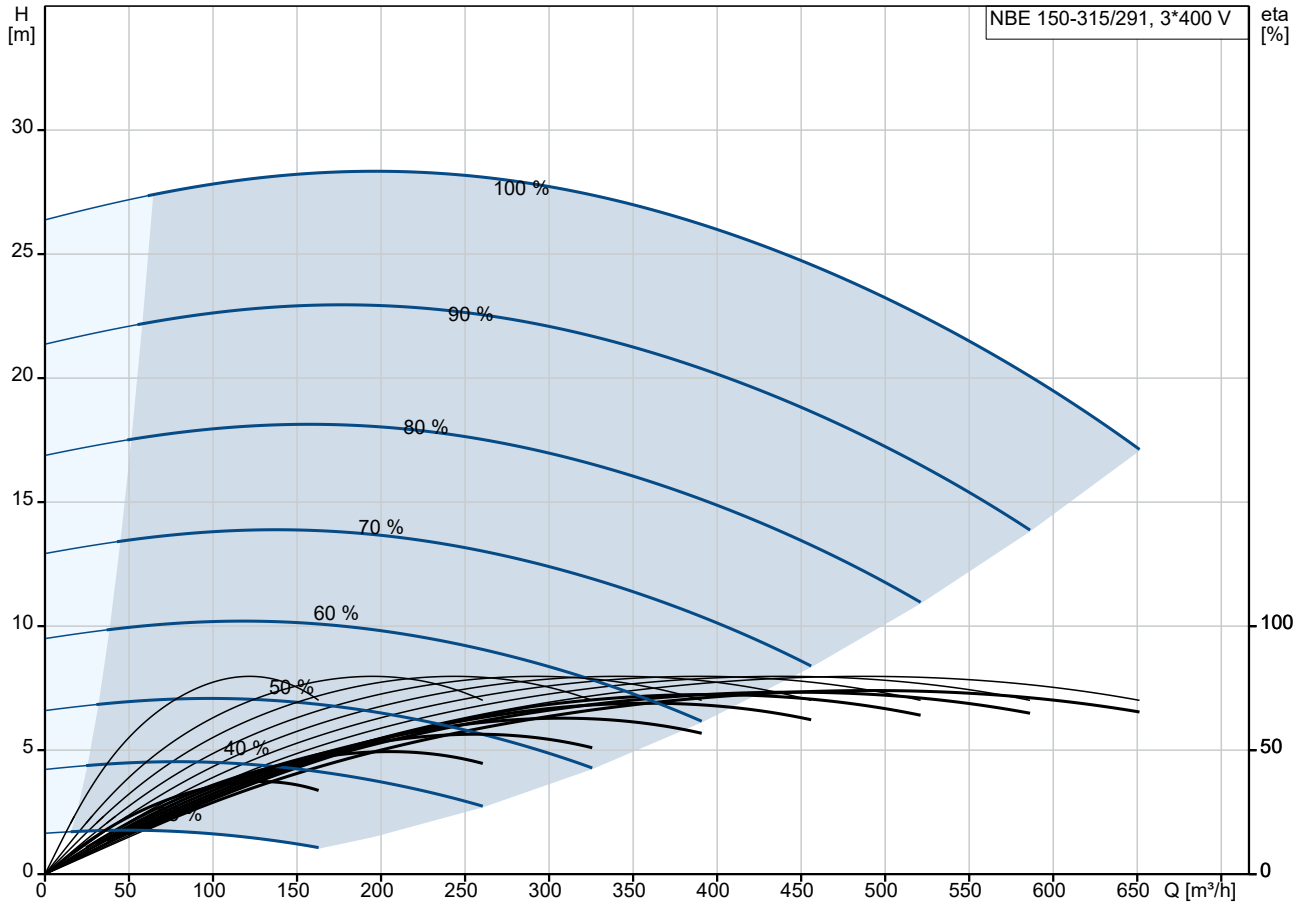
Werkstoffe:

Pumpengehäuse:	Edelstahl
Pumpengehäuse:	ASTM CF8M
Laufwerkstoff:	Edelstahl
Laufwerkstoff gemäß ASTM:	ASTM CF8M
Laufwerkstoff:	EN 1.4408
Code Material:	K
Elastomere GLRD:	V

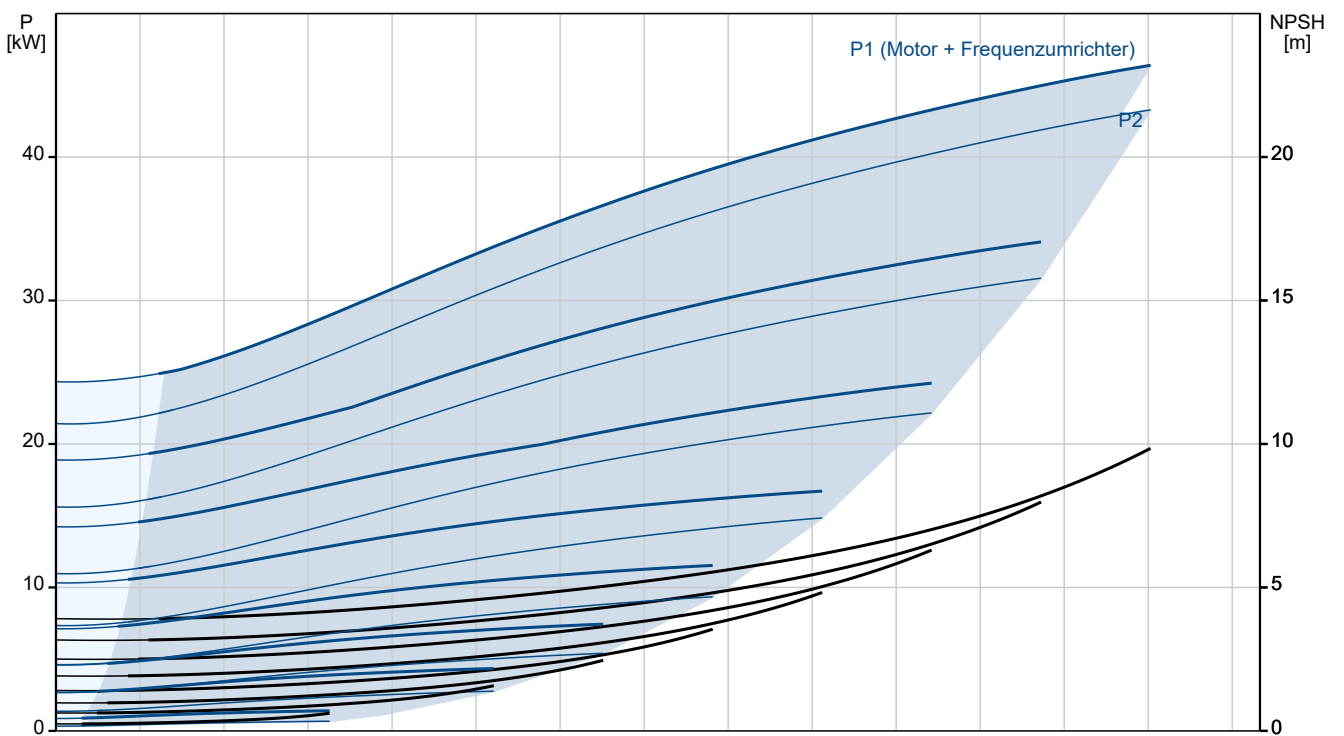
Anz.	Beschreibung
1	<p data-bbox="204 338 667 369">NBE 150-315/291 AIASF1KVSBBQVW3</p> <p data-bbox="204 369 437 400">Produktnr.: auf Anfr.</p> <p data-bbox="204 432 1453 483">Normalsaugende, einstufige Kreiselpumpe nach ISO 5199 mit Abmessungen und Bemessungsleistung nach EN 733 (10 bar). Die Pumpe ist mit Flanschen PN 10 ausgerüstet.</p> <p data-bbox="204 488 715 519">Die Abmessungen entsprechen der EN 1092-1.</p> <p data-bbox="204 519 1458 571">Die Pumpe verfügt über einen axialen Saugstutzen und radialen Druckstutzen sowie über eine horizontal angeordnete Welle.</p> <p data-bbox="204 575 1434 627">Die Prozessbauweise ermöglicht eine Demontage des Motors, der Motorlaterne, der Abdeckung und des Laufrads, ohne dass das Pumpengehäuse von den Rohrleitungen getrennt werden muss.</p> <p data-bbox="204 631 954 663">Die nicht entlastete Gummibaldichtung entspricht der DIN EN 12756.</p> <p data-bbox="204 663 1007 694">Die Pumpe ist direkt mit einem lüftergekühlten Asynchronmotor verbunden.</p> <p data-bbox="204 725 405 757">Art der Steuerung:</p> <p data-bbox="204 757 679 788">VFD product number: 99616825</p> <p data-bbox="204 788 667 819">Frequency converter: integriert</p> <p data-bbox="204 819 951 851">Frequenzumrichtertyp: CUE 3X380-500V IP55 RUG 45KW</p> <p data-bbox="204 851 823 882">Zulassung für Frequenzumrichter: CE, CULUS, C-TICK</p> <p data-bbox="204 882 616 913">Drucksensor: nein</p> <p data-bbox="204 945 373 976">Fördermedium:</p> <p data-bbox="204 976 651 1008">Fördermedium: Wasser</p> <p data-bbox="204 1008 692 1039">Medientemperaturbereich: -10 .. 90 °C</p> <p data-bbox="204 1039 743 1070">Medientemperatur während des Betriebs: 20 °C</p> <p data-bbox="204 1070 699 1102">Dichte: 998.2 kg/m³</p> <p data-bbox="204 1133 405 1164">Technische Daten:</p> <p data-bbox="204 1164 932 1196">Pumpendrehzahl, auf der die Pumpendaten beruhen: 1485 1/min</p> <p data-bbox="204 1196 686 1227">Nennförderstrom: 489.8 m³/h</p> <p data-bbox="204 1227 644 1258">Nennförderhöhe: 23.6 m</p> <p data-bbox="204 1258 705 1290">Tatsächlicher Laufraddurchmesser: 291 mm</p> <p data-bbox="204 1290 612 1321">Nominal impeller diameter: 315</p> <p data-bbox="204 1321 852 1352">GLRD Anordnung: Einfache Gleitringdichtung</p> <p data-bbox="204 1352 644 1384">GLRD Code: BQQV</p> <p data-bbox="204 1384 762 1415">ISO Abnahmekl.: ISO9906:2012 3B</p> <p data-bbox="204 1415 788 1447">Lagerbauweise: Standardausführung</p> <p data-bbox="204 1478 331 1509">Werkstoffe:</p> <p data-bbox="204 1509 670 1541">Pumpengehäuse: Edelstahl</p> <p data-bbox="204 1541 686 1572">Pumpenmantel: EN 1.4408</p> <p data-bbox="204 1572 711 1603">Pumpengehäuse: ASTM CF8M</p> <p data-bbox="204 1603 670 1635">Tragring: Edelstahl</p> <p data-bbox="204 1635 743 1666">Flanschwerkstoff: Grauguss</p> <p data-bbox="204 1666 730 1697">EN-GJS-500-7</p> <p data-bbox="204 1697 743 1729">ASTM 70-50-05</p> <p data-bbox="204 1729 670 1760">Laufradwerkstoff: Edelstahl</p> <p data-bbox="204 1760 686 1792">Laufrad: EN 1.4408</p> <p data-bbox="204 1792 711 1823">Laufradwerkstoff gemäß ASTM: ASTM CF8M</p> <p data-bbox="204 1823 785 1854">Internal pump house coating: Keine Beschichtung</p> <p data-bbox="204 1854 727 1886">Welle: Stainless steel</p> <p data-bbox="204 1886 683 1917">EN 1.4401</p> <p data-bbox="204 1917 663 1948">AISI 316</p> <p data-bbox="204 1980 331 2011">Installation:</p> <p data-bbox="204 2011 692 2042">Umgebungstemperatur: -10 .. 50 °C</p> <p data-bbox="204 2042 638 2074">Max. Betriebsdruck: 10 bar</p> <p data-bbox="204 2074 686 2105">Pipe connection standard: EN 1092-1</p> <p data-bbox="204 2105 654 2136">Größe des Saugstutzens: DN 200</p>

Anz.	Beschreibung
1	<p>Größe des Druckanschlusses: DN 150 Nenndruckstufe: PN 10 Lagerschmierung: Grease Pump housing with feet: ja Support block (Yes/No): Y</p> <p>Elektrische Daten: Motorbemessungsleistung P2: 45 kW Netzfrequenz: 50 Hz Bemessungsspannung: 3 x 380-420D/660-725Y V Bemessungsstrom: 81.0/47.0 A Anlaufstrom: 800 % Leistungsfaktor Cos phi: 0.84 Nenn-Drehzahl: 1485 1/min Wirkungsgrad: IE4 95,4% IE-Wirkungsgradklasse: IE4 Motorwirkungsgrad bei Vollast: 95.4 % Motorwirkungsgrad bei 3/4-Last: 95.7 % Motorwirkungsgrad bei halber Last: 95.4 % Motorpole: 4 Schutzart (gemäß IEC 34-5): IP55 Wärmeklasse (IEC 85): F Motor - Produktnummer: 92691594 Bearing insulation type N-end: CERAMIC SHAFT COATING</p> <p>Sonstiges: Mindesteffizienzindex MEI ≥: 0.53 Nettogewicht: 644 kg Bruttogewicht: 730 kg Versandvol.: 1.88 m³ Herkunftsland: HU Zolltarif Nr.: 84137051 Language on pump nameplate: Britisches Englisch</p>

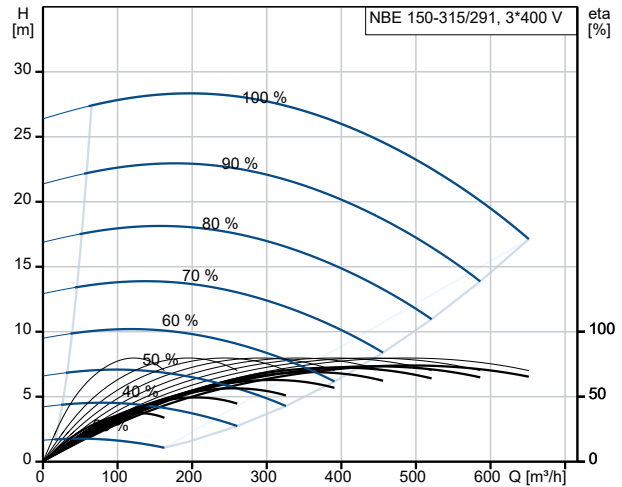
auf Anfr. NBE 150-315/291 AIASF1KVSBBQVTW3 50 Hz



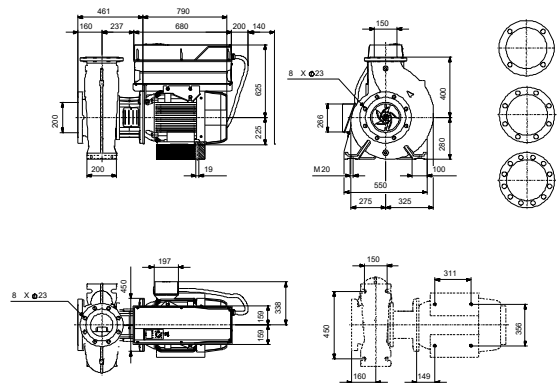
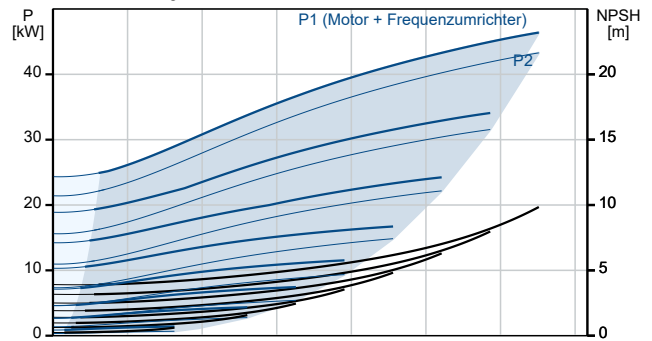
Fördermedium = Wasser
 Medientemperatur während des Betriebes = 20 °C
 Dichte = 998.2 kg/m³



Beschreibung	Daten
Allgemeine Informationen:	
Produktbezeichnung:	NBE 150-315/291 AIASF1KVSBQQVW3
Produktnummer:	auf Anfr.
EAN-Nummer:	auf Anfr.
Technische Daten:	
Pumpendrehzahl, auf der die Pumpendaten beruhen:	1485 1/min
Nennförderstrom:	489.8 m ³ /h
Nennförderhöhe:	23.6 m
Tatsächlicher Laufraddurchmesser:	291 mm
Nominal impeller diameter:	315
GLRD Anordnung:	Einfache Gleitringdichtung
Wellendurchmesser:	42 mm
GLRD Code:	BQQV
ISO Abnahmekl.:	ISO9906:2012 3B
Code Ausführung:	AS
Lagerbauweise:	Standardausführung
Werkstoffe:	
Pumpengehäuse:	Edelstahl
Pumpenmantel:	EN 1.4408
Pumpengehäuse:	ASTM CF8M
Tragring:	Edelstahl
Flanschwerkstoff:	Grauguss
Flanschwerkstoff:	EN-GJS-500-7
Flanschwerkstoff:	ASTM 70-50-05
Laufradwerkstoff:	Edelstahl
Laufrad:	EN 1.4408
Laufradwerkstoff gemäß ASTM:	ASTM CF8M
Internal pump house coating:	Keine Beschichtung
Code Material:	K
Elastomere GLRD:	V
Welle:	Stainless steel
Welle:	EN 1.4401
Welle:	AISI 316
Installation:	
Umgebungstemperatur:	-10 .. 50 °C
Max. Betriebsdruck:	10 bar
Pipe connection standard:	EN 1092-1
Größe des Saugstutzens:	DN 200
Größe des Druckanschlusses:	DN 150
Nenndruckstufe:	PN 10
Lagerschmierung:	Grease
Pump housing with feet:	ja
Support block (Yes/No):	Y
Code Anschl. Art:	F1
Fördermedium:	
Fördermedium:	Wasser
Medientemperaturbereich:	-10 .. 90 °C
Medientemperatur während des Betriebs:	20 °C
Dichte:	998.2 kg/m ³
Elektrische Daten:	
Motorbemessungsleistung P2:	45 kW
Netzfrequenz:	50 Hz
Bemessungsspannung:	3 x 380-420D/660-725Y V
Bemessungsstrom:	81.0/47.0 A
Anlaufstrom:	800 %

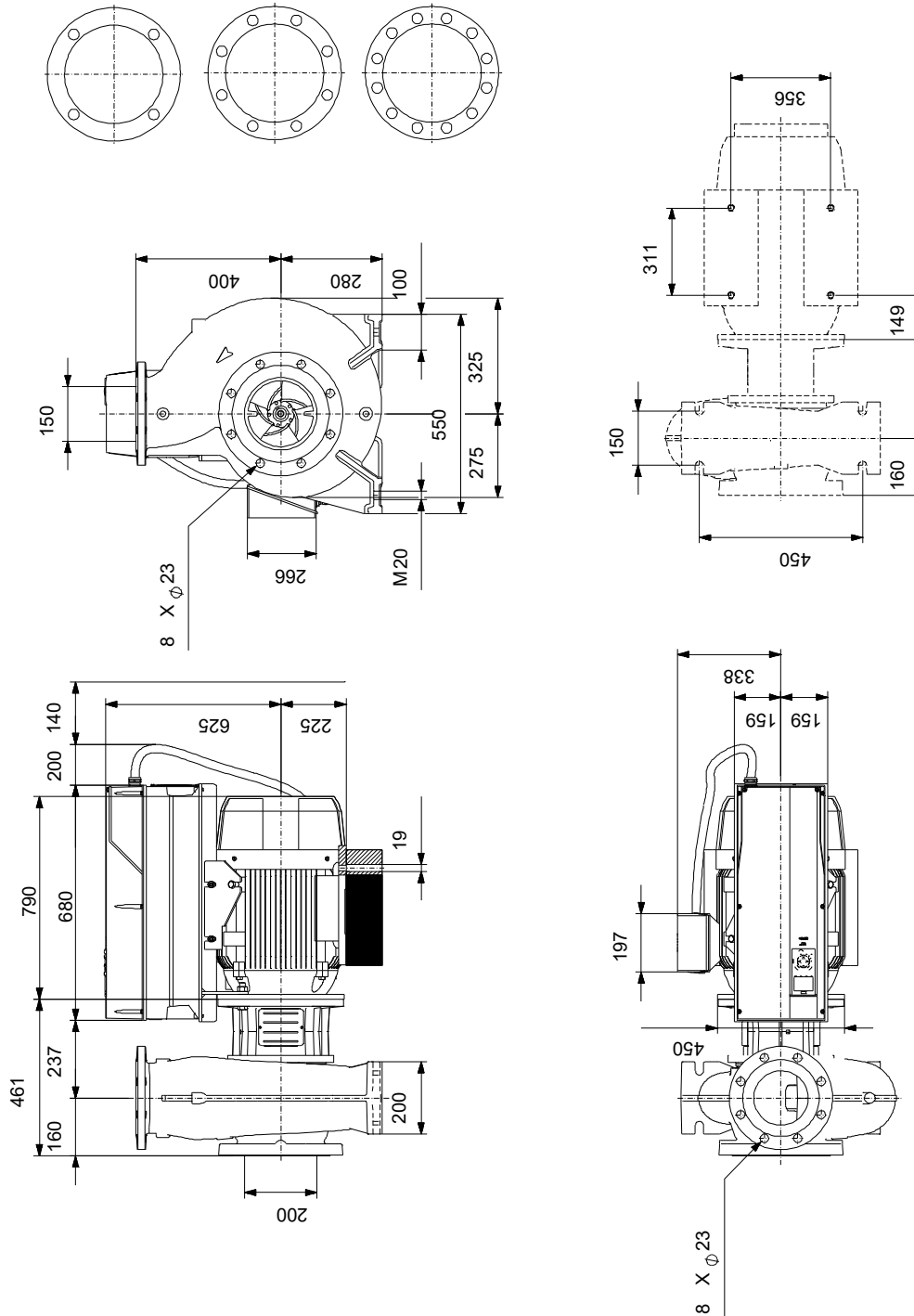


Fördermedium = Wasser
 Medientemperatur während des Betriebes = 20 °C
 Dichte = 998.2 kg/m³



Beschreibung	Daten
Leistungsfaktor Cos phi:	0.84
Nenn-Drehzahl:	1485 1/min
Wirkungsgrad:	IE4 95,4%
IE-Wirkungsgradklasse:	IE4
Motorwirkungsgrad bei Vollast:	95.4 %
Motorwirkungsgrad bei 3/4-Last:	95.7 %
Motorwirkungsgrad bei halber Last:	95.4 %
Motorpole:	4
Schutzart (gemäß IEC 34-5):	IP55
Wärmeklasse (IEC 85):	F
eingebauter Motorschutz:	PTC
Motor - Produktnummer:	92691594
Befestigung nach IEC 34-7:	IM B35
Bearing insulation type N-end:	CERAMIC SHAFT COATING
Art der Steuerung:	
VFD product number:	99616825
Frequenzumrichter:	integriert
Frequenzumrichtertyp:	CUE 3X380-500V IP55 RUG 45KW
Zulassung für Frequenzumrichter:	CE, CULUS, C-TICK
Drucksensor:	nein
Sonstiges:	
Mindesteffizienzindex MEI ≥:	0.53
Nettogewicht:	644 kg
Bruttogewicht:	730 kg
Versandvol.:	1.88 m³
Herkunftsland:	HU
Zolltarif Nr.:	84137051
Language on pump nameplate:	Britisches Englisch

auf Anfr. NBE 150-315/291 AIASF1KVSBBQQVTW3 50 Hz



Achtung! Soweit nicht anders angegeben, handelt es sich um Millimeterangaben (mm). Die vereinfachte Maßzeichnung zeigt nicht alle

auf Anfr. NBE 150-315/291 AIASF1KVSBBQVTW3 50 Hz



IEC TP211 THERMALLY PROTECTED WHEN THE THERMISTORS ARE
CONNECTED TO AMPLIFIER RELAY FOR CONTROL OF MAIN SUPPLY
THERMISTORS PTC ACCORDING TO DIN 44082

Hinweis: Alle Einheiten in [mm] soweit nicht anders bezeichnet.

