

Vorgabedaten

PROJEKT:	UNIT TAG:	MENGE:
ANSPRECHPARTNER: _____	SERVICELEISTUNG:	DATUM: _____
INGENIEUR/TECHNIKER:	VORGEGEBEN VON:	DATUM:
AUFTRAGNEHMER:	BESTELLNUMMER:	DATUM:

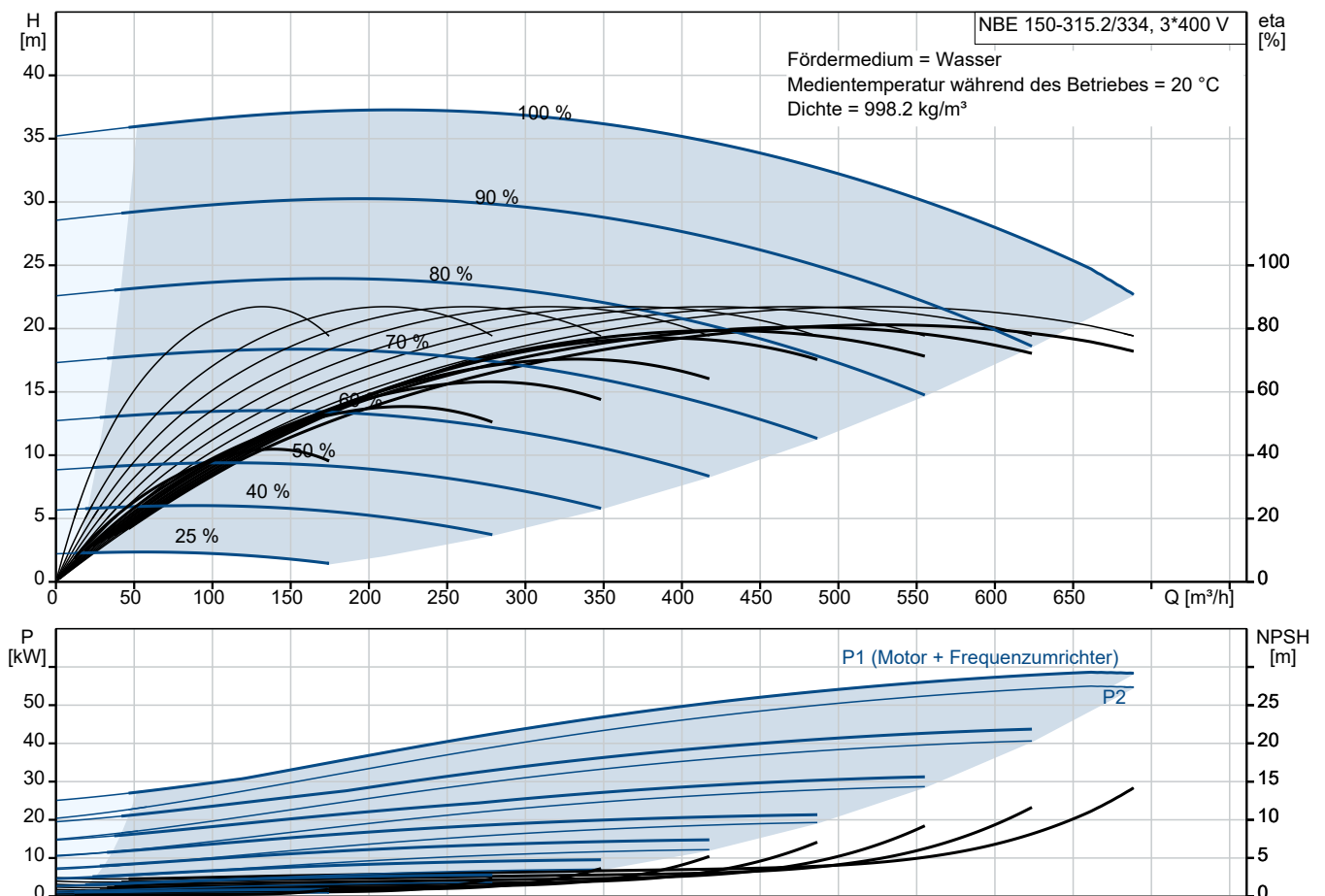


NBE 150-315.2/334 AIASF1LESBQQEUW3

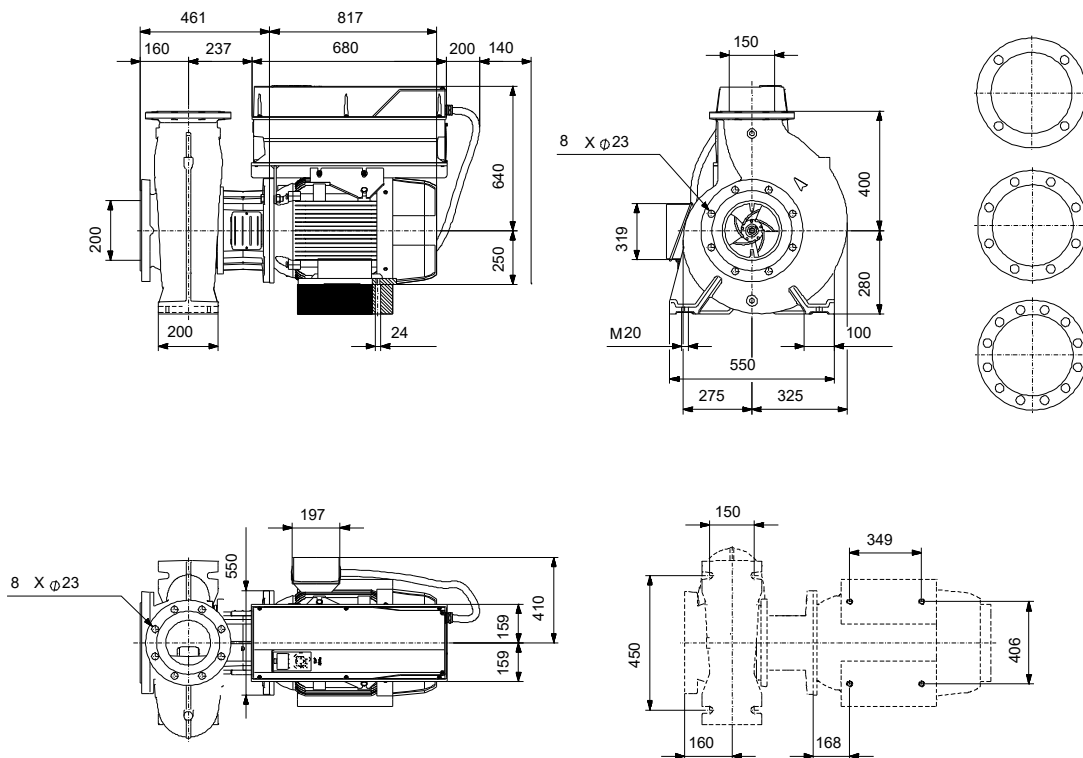
Einstufige Blockpumpen gem. EN 733 mit MGE-Motor

Hinweis! Abbildung kann vom Produkt abweichen.

Servicebedingungen	Pumpendaten	Motordaten
Fördermedium: Wasser	Medientemperaturbereich: -25 .. 120 °C	Bemessungsspannung: 380-420D/660-725Y V
Temperatur: 20 °C	Maximale Umgebungstemperatur: 50 °C	Netzfrequenz: 50 Hz
Relative Dichte: 1.000	Code GLRD: BQQE	Schutzart: IP55
	Produktnummer: auf Anfr.	Wärmeklasse: F
		Motorschutz: PTC
		Eta 1/1: 95.7 %



Vorgabedaten



Werkstoffe:

Pumpengehäuse:	Edelstahl
Pumpengehäuse:	ASTM CD4MCuN
Laufwerkstoff:	Edelstahl
Laufwerkstoff gemäß ASTM:	ASTM CD4MCuN
Laufwerkstoff:	EN 1.4517
Code Material:	L
Elastomere GLRD:	E

Anz. Beschreibung

1 NBE 150-315.2/334 AIASF1LESBQQEUW3

**Hinweis! Abbildung kann vom Produkt abweichen.**

Produktnr.: auf Anfr.

Normalsaugende, einstufige Kreiselpumpe nach ISO 5199 mit Abmessungen und Bemessungsleistung nach EN 733 (10 bar). Die Pumpe ist mit Flanschen PN 10 ausgerüstet.

Die Abmessungen entsprechen der EN 1092-1.

Die Pumpe verfügt über einen axialen Saugstutzen und radialen Druckstutzen sowie über eine horizontal angeordnete Welle.

Die Prozessbauweise ermöglicht eine Demontage des Motors, der Motorlaterne, der Abdeckung und des Laufrads, ohne dass das Pumpengehäuse von den Rohrleitungen getrennt werden muss.

Die nicht entlastete Gummibalgdichtung entspricht der DIN EN 12756.

Die Pumpe ist direkt mit einem lüftergekühlten Asynchronmotor verbunden.

Durch die Prozessbauweise kann die Pumpe von einer Person gewartet und repariert werden, ohne dass das Pumpengehäuse von den Rohrleitungen getrennt werden muss.

**Pumpe**

Die Motorlaterne ist aus Grauguss (EN-GJL-250) und die Pumpenabdeckung aus Edelstahl (EN 1.4517) gefertigt. An der Motorlaterne ist ein Kupplungsschutz montiert.

Die Pumpe ist mit einer nicht entlasteten Gummi-Faltenbalgdichtung ausgerüstet. Die Drehmomentübertragung erfolgt über die Feder und die Faltenbälge. Durch die Faltenbälge wird verhindert, dass die Welle verschleißt und die axiale Beweglichkeit durch Ablagerungen auf der Welle beeinträchtigt wird.

Dichtflächen:

- Werkstoff des rotierenden Dichtungsring: Siliziumkarbid (SiC)
- Werkstoff des Gegenrings: Siliziumkarbid (SiC)

Diese Werkstoffpaarung wird verwendet, wenn eine höhere Korrosionsbeständigkeit gefordert ist. Aufgrund des hohen Härtegrades weist diese Werkstoffpaarung auch eine hohe Beständigkeit gegenüber abrasiven Partikeln auf.

Werkstoff der Nebendichtung: EPDM (Ethylen-Propylen-Dien-Kautschuk)

EPDM besitzt eine sehr hohe Beständigkeit gegenüber heißem Wasser. EPDM eignet sich nicht für Mineralöle.

Das Pumpengehäuse hat Füße.

Die Pumpe wird mithilfe von Bolzen über die Durchgangsbohrungen im Standfuß des Pumpengehäuses und des Motors auf dem Fundament befestigt. Die Pumpe wird mit Lagerblöcken aus Stahl geliefert. Die Lagerblöcke sorgen für eine horizontale Ausrichtung der Pumpe und gewährleisten den Abstand zwischen Antriebslaterne/Motorflansch und Fundament.

Die Pumpe hat lose Flansche.

Die losen Flansche bestehen aus Gusseisen (EN-GJS-500-7 / ASTM 70-50-05).

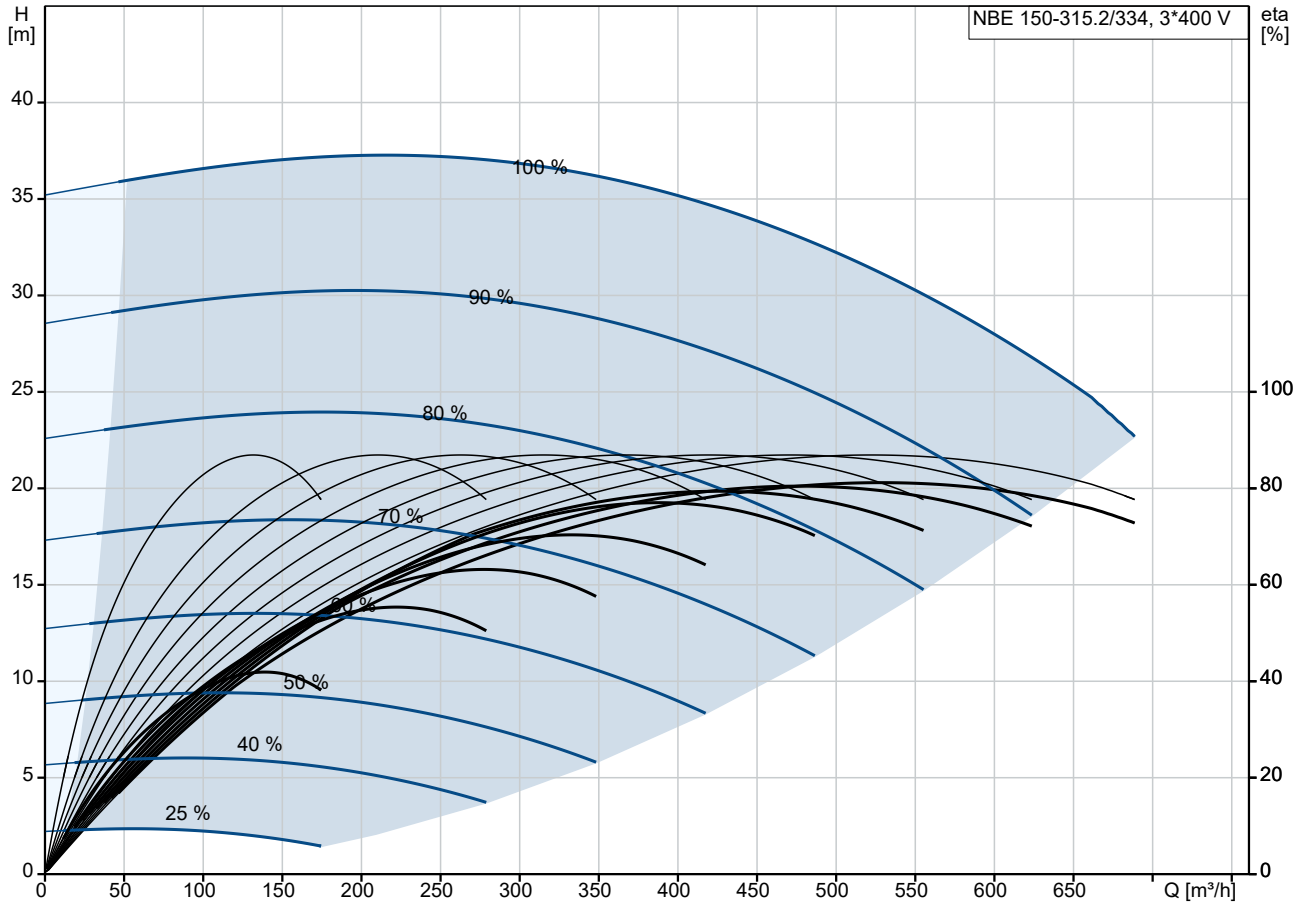
Die Sprache auf dem Pumpentypenschild ist Englisch.

Motor

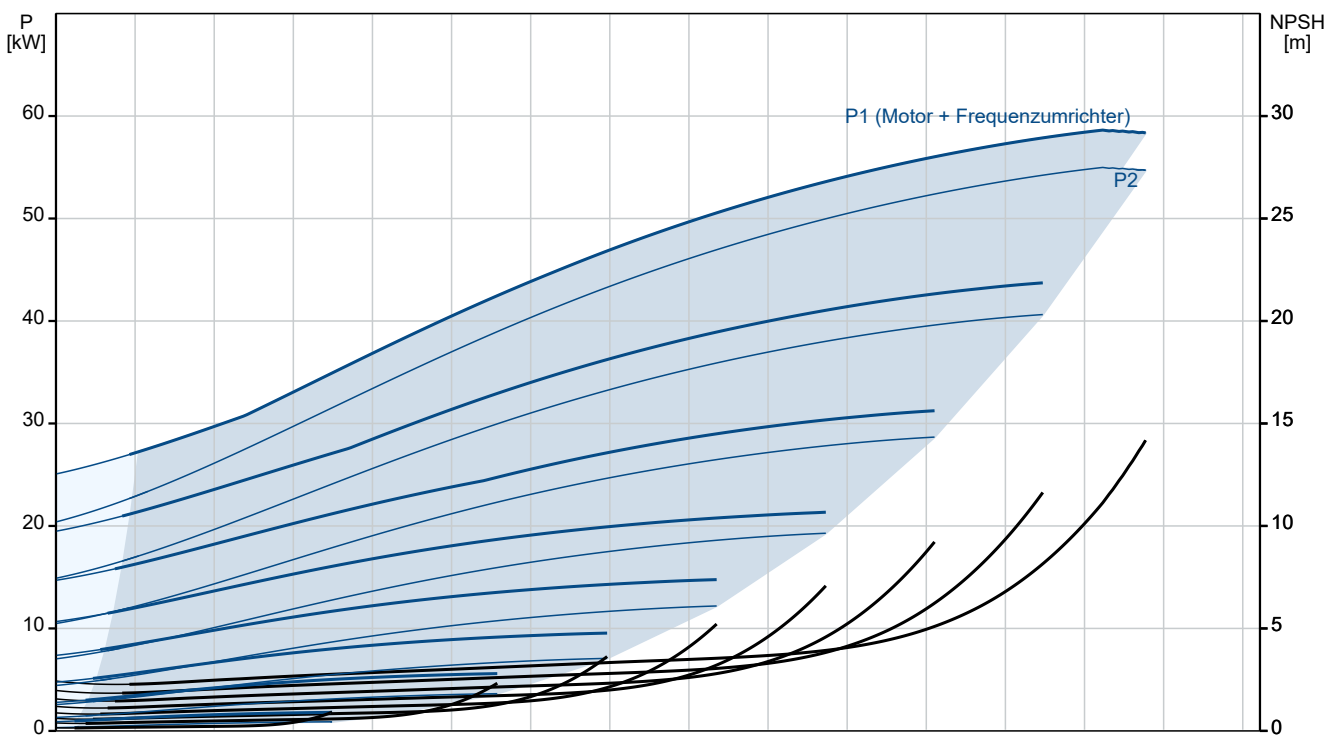
Anz.	Beschreibung
1	<p>Vollständig gekapselter, lüftergekühlter Motor mit Hauptabmessungen nach geltender IEC- und DIN-Norm. Elektrischer Toleranzbereich nach EN 60034.</p> <p>Der Motorwirkungsgrad entspricht der Energieeffizienzklasse IE4 gemäß IEC 60034-30-1.</p> <p>Der Motor verfügt über Thermistoren (Kaltleiter) in den Wicklungen gemäß DIN 44081/DIN 44082. Der Motorschutz spricht bei einem langsamen und schnellen Temperaturanstieg an (z. B. ständige Überlastung und Blockieren).</p> <p>Die Thermostalter sind so an einen externen Steuerkreis anzuschließen, dass das Zurücksetzen ohne Probleme möglich ist. Die Motoren sind in Übereinstimmung mit den geltenden Vorschriften an einen Motorschutzschalter anzuschließen.</p> <p>Für den Motor ist kein externer Motorschutz erforderlich. Der Motorschutz spricht bei einem langsamen und schnellen Temperaturanstieg an (z. B. ständige Überlastung und Blockieren).</p> <p>Weitere Produktinformationen</p> <p>Technische Daten</p> <p>Art der Steuerung: VFD product number: 99616826 Frequency converter: integriert Frequenzumrichtertyp: CUE 3X380-500V IP55 RUG 55KW Zulassung für Frequenzumrichter: CE, CULUS, C-TICK Drucksensor: nein</p> <p>Fördermedium: Fördermedium: Wasser Medientemperaturbereich: -25 .. 120 °C Medientemperatur während des Betriebs: 20 °C Dichte: 998.2 kg/m³</p> <p>Technische Daten: Pumpendrehzahl, auf der die Pumpendaten beruhen: 1486 1/min Nennförderstrom: 533.6 m³/h Nennförderhöhe: 30.88 m Tatsächlicher Laufraddurchmesser: 334 mm Nominal impeller diameter: 315.2 GLRD Anordnung: Einfache Gleitringdichtung GLRD Code: BQQE ISO Abnahmekl.: ISO9906:2012 3B Lagerbauweise: Standardausführung</p> <p>Werkstoffe: Pumpengehäuse: Edelstahl Pumpenmantel: EN 1.4517 Pumpengehäuse: ASTM CD4MCuN Tragrings: Edelstahl Flanschwerkstoff: Grauguss EN-GJS-500-7 ASTM 70-50-05</p> <p>Laufradwerkstoff: Edelstahl Laufrad: EN 1.4517 Laufradwerkstoff gemäß ASTM: ASTM CD4MCuN Internal pump house coating: Keine Beschichtung Welle: Stainless steel EN 1.4462 SAF 2205</p>

Anz.	Beschreibung
1	<p>Installation:</p> <p>Umgebungstemperatur: -10 .. 50 °C</p> <p>Max. Betriebsdruck: 10 bar</p> <p>Pipe connection standard: EN 1092-1</p> <p>Größe des Saugstutzens: DN 200</p> <p>Größe des Druckanschlusses: DN 150</p> <p>Nenndruckstufe: PN 10</p> <p>Lagerschmierung: Grease</p> <p>Pump housing with feet: ja</p> <p>Support block (Yes/No): Y</p> <p>Elektrische Daten:</p> <p>Motorbemessungsleistung P2: 55 kW</p> <p>Netzfrequenz: 50 Hz</p> <p>Bemessungsspannung: 3 x 380-420D/660-725Y V</p> <p>Bemessungsstrom: 96.0/56.0 A</p> <p>Anlaufstrom: 820 %</p> <p>Leistungsfaktor Cos phi: 0.86</p> <p>Nenn-Drehzahl: 1486 1/min</p> <p>Wirkungsgrad: IE4 95,7%</p> <p>IE-Wirkungsgradklasse: IE4</p> <p>Motorwirkungsgrad bei Vollast: 95.7 %</p> <p>Motorwirkungsgrad bei 3/4-Last: 95.8 %</p> <p>Motorwirkungsgrad bei halber Last: 95.4 %</p> <p>Motorpole: 4</p> <p>Schutzart (gemäß IEC 34-5): IP55</p> <p>Wärmeklasse (IEC 85): F</p> <p>Motor - Produktnummer: 92691612</p> <p>Bearing insulation type N-end: COATED RING</p> <p>Sonstiges:</p> <p>Mindesteffizienzindex MEI ≥: 0.68</p> <p>Nettogewicht: 816 kg</p> <p>Bruttogewicht: 903 kg</p> <p>Versandvol.: 1.88 m³</p> <p>Herkunftsland: HU</p> <p>Zolltarif Nr.: 84137051</p> <p>Language on pump nameplate: Britisches Englisch</p>

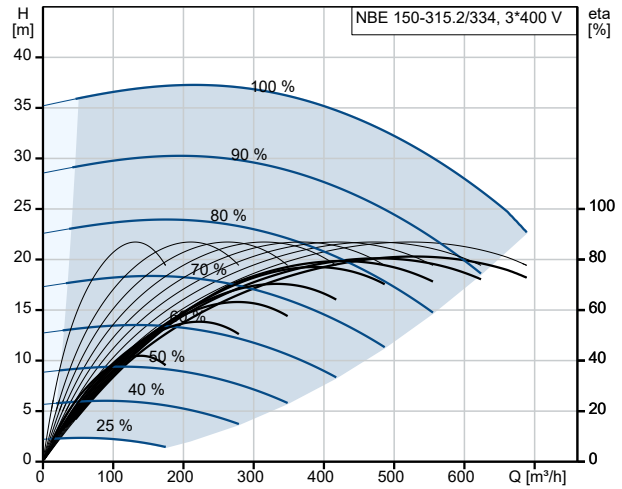
auf Anfr. NBE 150-315.2/334 AIASF1LESBQQEUW3 50 Hz



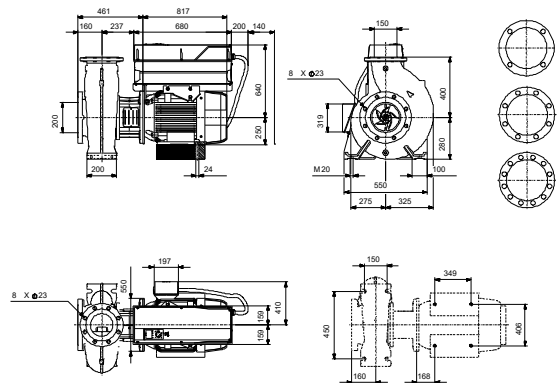
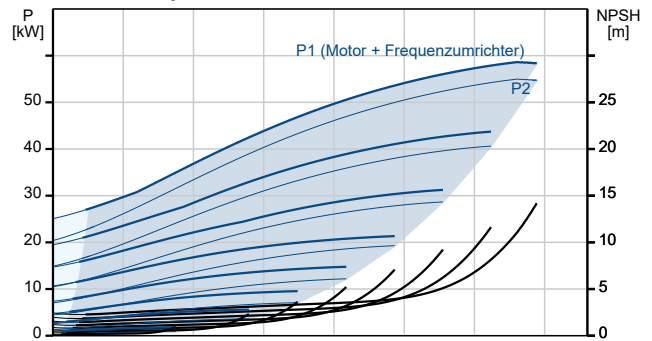
Fördermedium = Wasser
 Medientemperatur während des Betriebes = 20 °C
 Dichte = 998.2 kg/m³



Beschreibung	Daten
Allgemeine Informationen:	
Produktbezeichnung:	NBE 150-315.2/334 AIASF1LESBQQUEW3
Produktnummer:	auf Anfr.
EAN-Nummer:	auf Anfr.
Technische Daten:	
Pumpendrehzahl, auf der die Pumpendaten beruhen:	1486 1/min
Nennförderstrom:	533.6 m³/h
Nennförderhöhe:	30.88 m
Tatsächlicher Laufraddurchmesser:	334 mm
Nominal impeller diameter:	315.2
GLRD Anordnung:	Einfache Gleitringdichtung
Wellendurchmesser:	42 mm
GLRD Code:	BQQE
ISO Abnahmekl.:	ISO9906:2012 3B
Code Ausführung:	AS
Lagerbauweise:	Standardausführung
Werkstoffe:	
Pumpengehäuse:	Edelstahl
Pumpenmantel:	EN 1.4517
Pumpengehäuse:	ASTM CD4MCuN
Tragring:	Edelstahl
Flanschwerkstoff:	Grauguss
Flanschwerkstoff:	EN-GJS-500-7
Flanschwerkstoff:	ASTM 70-50-05
Laufradwerkstoff:	Edelstahl
Laufrad:	EN 1.4517
Laufradwerkstoff gemäß ASTM:	ASTM CD4MCuN
Internal pump house coating:	Keine Beschichtung
Code Material:	L
Elastomere GLRD:	E
Welle:	Stainless steel
Welle:	EN 1.4462
Welle:	SAF 2205
Installation:	
Umgebungstemperatur:	-10 .. 50 °C
Max. Betriebsdruck:	10 bar
Pipe connection standard:	EN 1092-1
Größe des Saugstutzens:	DN 200
Größe des Druckanschlusses:	DN 150
Nenndruckstufe:	PN 10
Lagerschmierung:	Grease
Pump housing with feet:	ja
Support block (Yes/No):	Y
Code Anschl. Art:	F1
Fördermedium:	
Fördermedium:	Wasser
Medientemperaturbereich:	-25 .. 120 °C
Medientemperatur während des Betriebs:	20 °C
Dichte:	998.2 kg/m³
Elektrische Daten:	
Motorbemessungsleistung P2:	55 kW
Netzfrequenz:	50 Hz
Bemessungsspannung:	3 x 380-420D/660-725Y V
Bemessungsstrom:	96.0/56.0 A
Anlaufstrom:	820 %

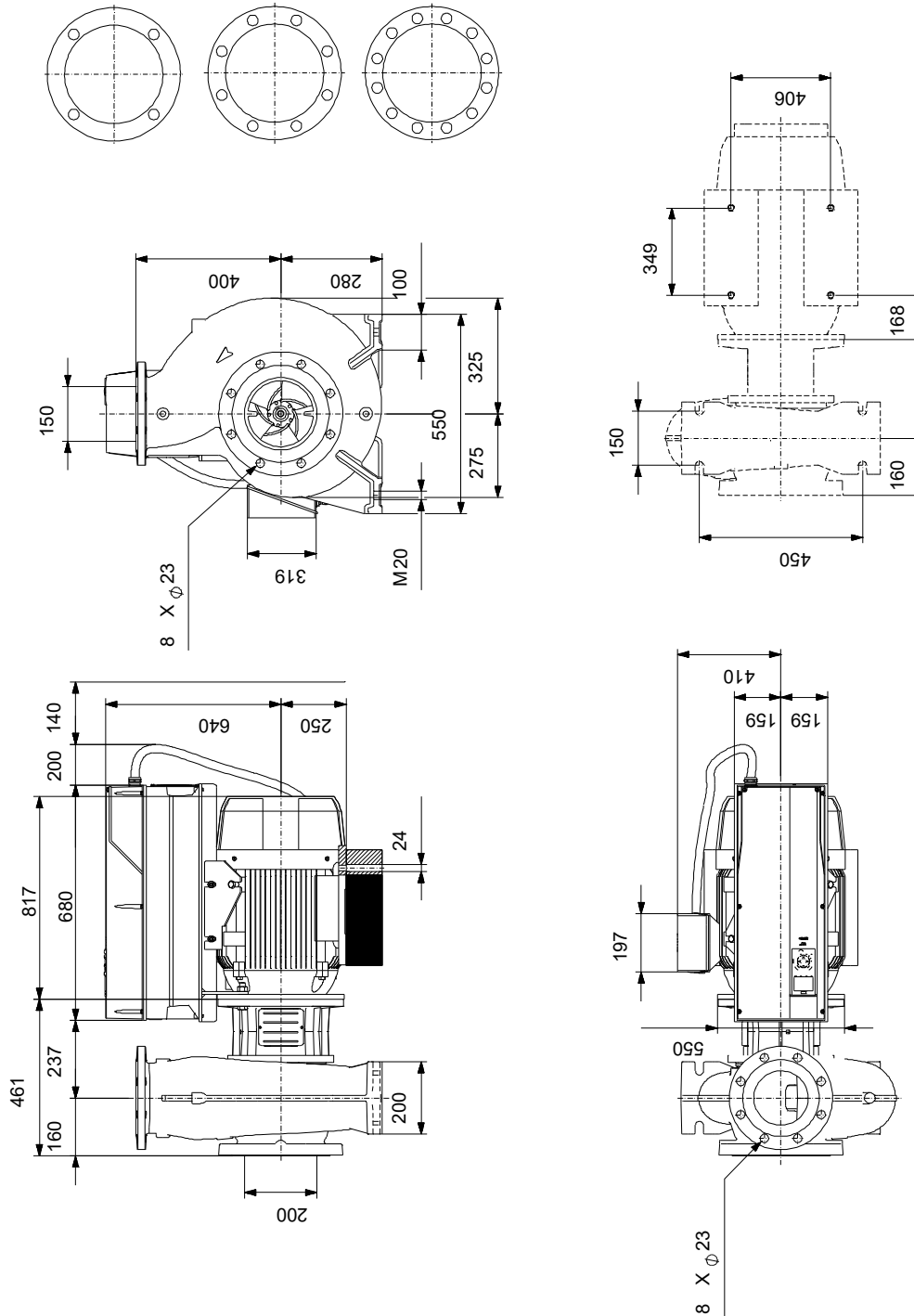


Fördermedium = Wasser
 Medientemperatur während des Betriebes = 20 °C
 Dichte = 998.2 kg/m³



Beschreibung	Daten
Leistungsfaktor Cos phi:	0.86
Nenn-Drehzahl:	1486 1/min
Wirkungsgrad:	IE4 95,7%
IE-Wirkungsgradklasse:	IE4
Motorwirkungsgrad bei Vollast:	95.7 %
Motorwirkungsgrad bei 3/4-Last:	95.8 %
Motorwirkungsgrad bei halber Last:	95.4 %
Motorpole:	4
Schutzart (gemäß IEC 34-5):	IP55
Wärmeklasse (IEC 85):	F
eingebauter Motorschutz:	PTC
Motor - Produktnummer:	92691612
Befestigung nach IEC 34-7:	IM B35
Bearing insulation type N-end:	COATED RING
Art der Steuerung:	
VFD product number:	99616826
Frequenzumrichter:	integriert
Frequenzumrichtertyp:	CUE 3X380-500V IP55 RUG 55KW
Zulassung für Frequenzumrichter:	CE, CULUS, C-TICK
Drucksensor:	nein
Sonstiges:	
Mindesteffizienzindex MEI ≥:	0.68
Nettogewicht:	816 kg
Bruttogewicht:	903 kg
Versandvol.:	1.88 m ³
Herkunftsland:	HU
Zolltarif Nr.:	84137051
Language on pump nameplate:	Britisches Englisch

auf Anfr. NBE 150-315.2/334 AIASF1LESBQQEUW3 50 Hz



Achtung! Soweit nicht anders angegeben, handelt es sich um Millimeterangaben (mm). Die vereinfachte Maßzeichnung zeigt nicht alle

auf Anfr. NBE 150-315.2/334 AIASF1LESBQQEUW3 50 Hz



IEC TP211 THERMALLY PROTECTED WHEN THE THERMISTORS ARE
CONNECTED TO AMPLIFIER RELAY FOR CONTROL OF MAIN SUPPLY
THERMISTORS PTC ACCORDING TO DIN 44082

Hinweis: Alle Einheiten in [mm] soweit nicht anders bezeichnet.

