

# Vorgabedaten

|                        |                  |              |
|------------------------|------------------|--------------|
| PROJEKT:               | UNIT TAG:        | MENGE:       |
| ANSPRECHPARTNER: _____ | SERVICELEISTUNG: | DATUM: _____ |
| INGENIEUR/TECHNIKER:   | VORGEGEBEN VON:  | DATUM:       |
| AUFTRAGNEHMER:         | BESTELLNUMMER:   | DATUM:       |

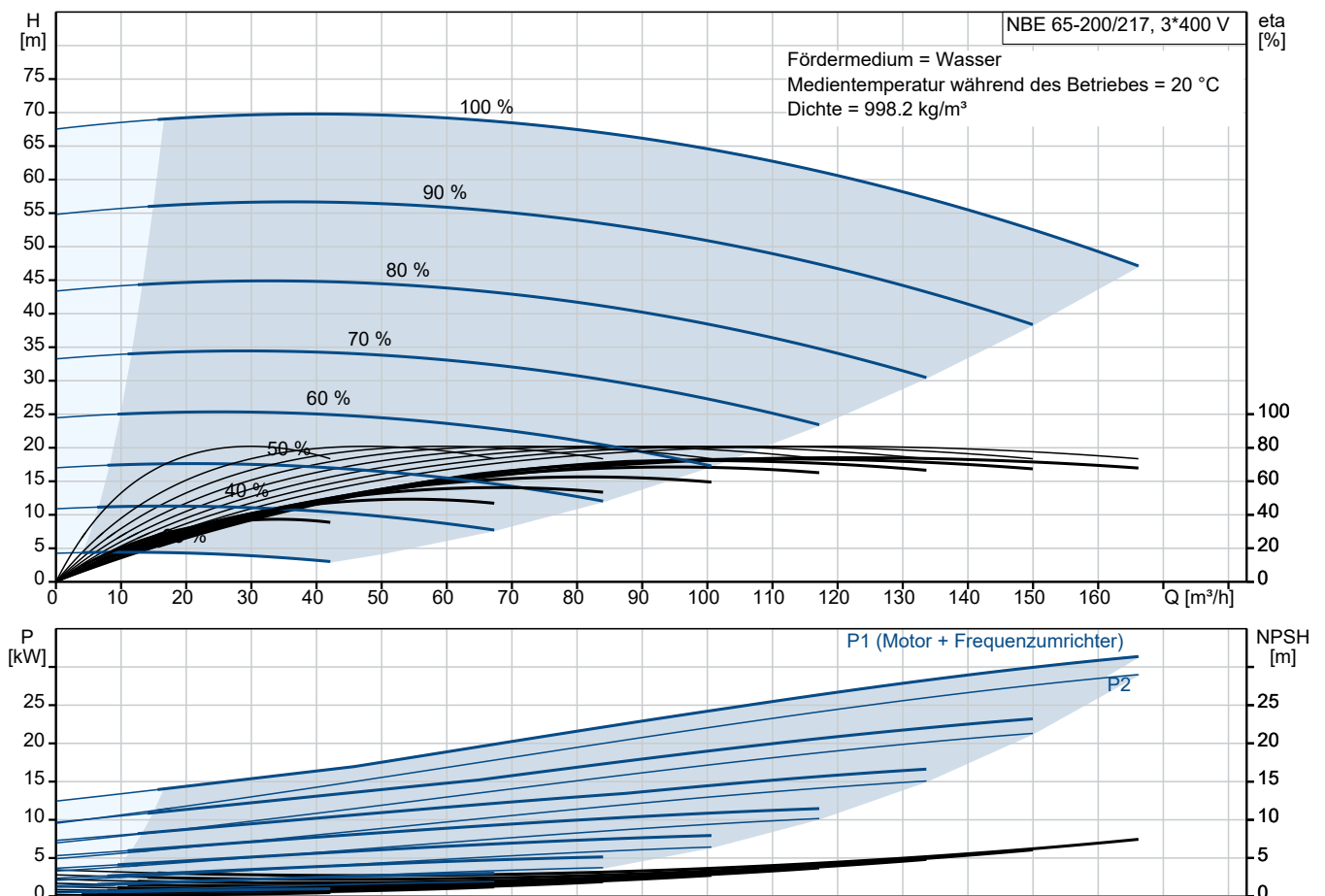


## NBE 65-200/217 AIASF2LVSBQQVRW1

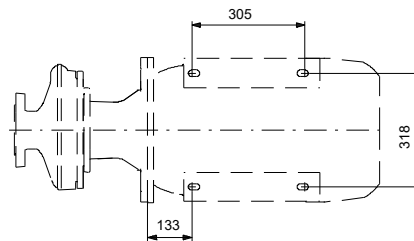
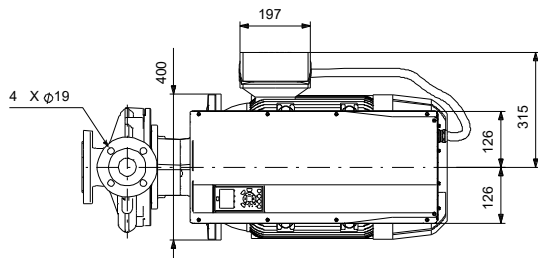
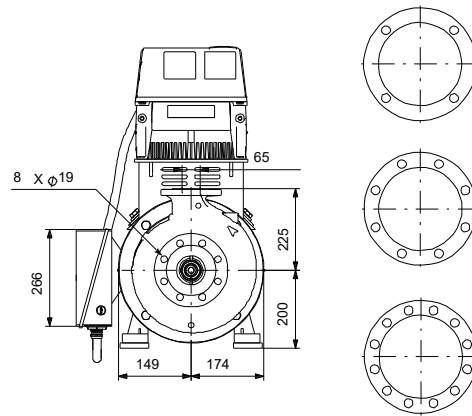
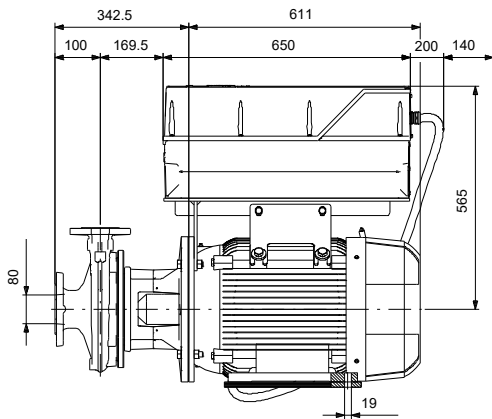
Einstufige Blockpumpen gem. EN 733 mit MGE-Motor

Hinweis! Abbildung kann vom Produkt abweichen.

| Servicebedingungen     | Pumpendaten                           | Motordaten                              |
|------------------------|---------------------------------------|---|
| Fördermedium: Wasser   | Medientemperaturbereich: -10 .. 90 °C | Bemessungsspannung: 380-420D/660-725Y V |
| Temperatur: 20 °C      | Maximale Umgebungstemperatur: 50 °C   | Netzfrequenz: 50 Hz                     |
| Relative Dichte: 1.000 | Code GLRD: BQQV                       | Schutzart: IP55                         |
|                        | Produktnummer: auf Anfr.              | Wärmeklasse: F                          |
|                        |                                       | Motorschutz: PTC                        |
|                        |                                       | Eta 1/1: 94.5 %                         |



# Vorgabedaten



## Werkstoffe:

Pumpengehäuse:

Edelstahl

Pumpengehäuse:

ASTM  
CD4MCuN

Laufwerkstoff:

Edelstahl

Laufwerkstoff gemäß ASTM:

ASTM  
CD4MCuN

Laufwerkstoff:

EN 1.4517

Code Material:

L

Elastomere GLRD:

V

**Anz. Beschreibung**

1 NBE 65-200/217 AIASF2LVSBQQVRW1



Hinweis! Abbildung kann vom Produkt abweichen.

Produktnr.: auf Anfr.

Normalsaugende, einstufige Kreiselpumpe nach ISO 5199 mit Abmessungen und Bemessungsleistung nach EN 733 (10 bar). Die Pumpe ist mit Flanschen PN 16 ausgerüstet.

Die Abmessungen entsprechen der EN 1092-1.

Die Pumpe verfügt über einen axialen Saugstutzen und radialen Druckstutzen sowie über eine horizontal angeordnete Welle.

Die Prozessbauweise ermöglicht eine Demontage des Motors, der Motorlaterne, der Abdeckung und des Laufrads, ohne dass das Pumpengehäuse von den Rohrleitungen getrennt werden muss.

Die nicht entlastete Gummibalgdichtung entspricht der DIN EN 12756.

Die Pumpe ist direkt mit einem lüftergekühlten Asynchronmotor verbunden.

## Art der Steuerung:

VFD product number: 99616823

Frequency converter: integriert

Frequenzumrichtertyp: CUE 3X380-500V IP55 RUG 30KW

Zulassung für Frequenzumrichter: CE, CULUS, C-TICK

Drucksensor: nein

## Fördermedium:

Fördermedium: Wasser

Medientemperaturbereich: -10 .. 90 °C

Medientemperatur während des Betriebs: 20 °C

Dichte: 998.2 kg/m<sup>3</sup>

## Technische Daten:

Pumpendrehzahl, auf der die Pumpendaten beruhen: 2955 1/min

Nennförderstrom: 117.9 m<sup>3</sup>/h

Nennförderhöhe: 60.64 m

Tatsächlicher Laufraddurchmesser: 217 mm

Nominal impeller diameter: 200

GLRD Anordnung: Einfache Gleitringdichtung

GLRD Code: BQQV

ISO Abnahmekl.: ISO9906:2012 3B

Lagerbauweise: Standardausführung

## Werkstoffe:

Pumpengehäuse: Edelstahl

Pumpenmantel: EN 1.4517

Pumpengehäuse: ASTM CD4MCuN

Tragring: Edelstahl

Laufradwerkstoff: Edelstahl

Laufrad: EN 1.4517

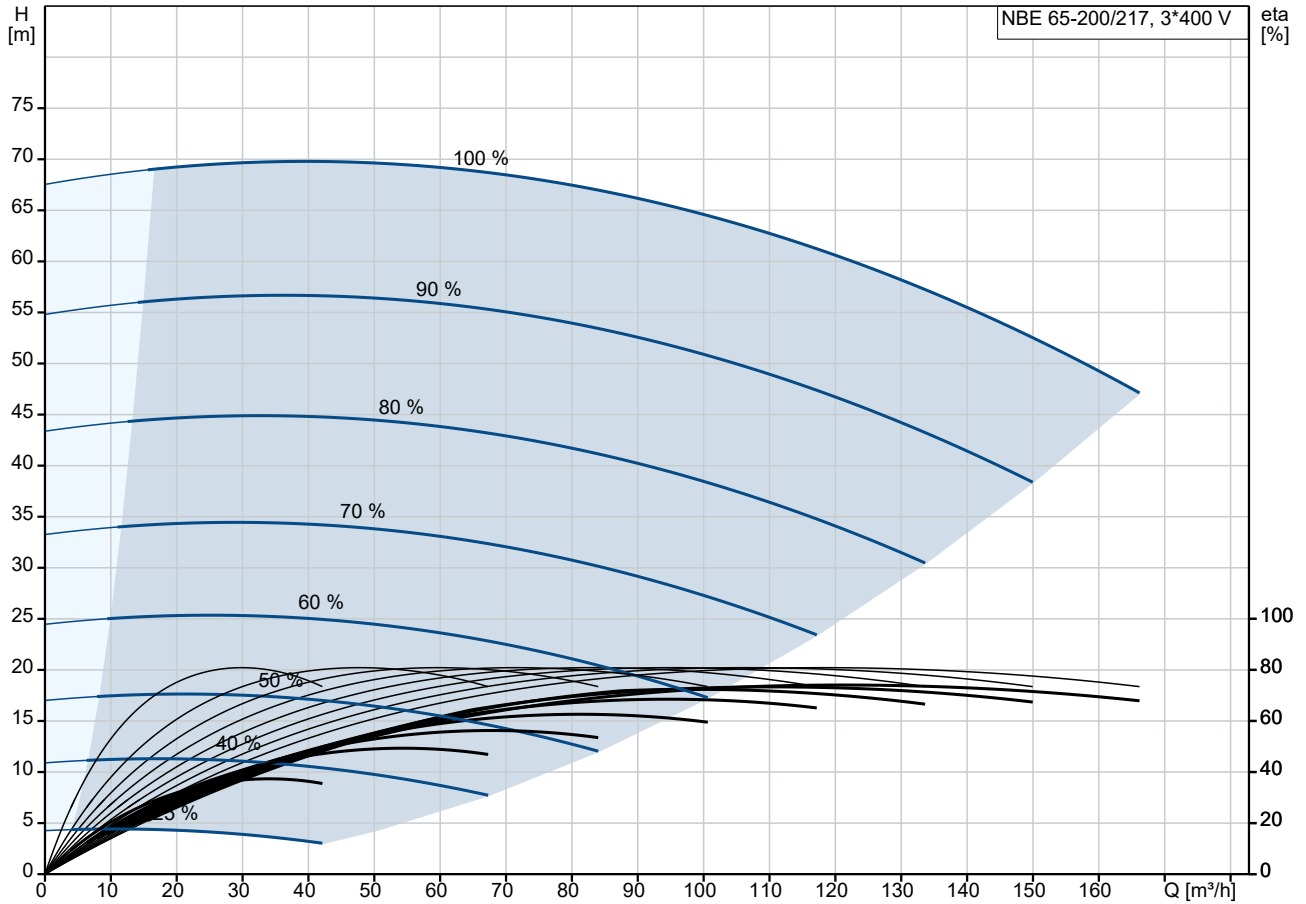
Laufradwerkstoff gemäß ASTM: ASTM CD4MCuN

Internal pump house coating: Keine Beschichtung

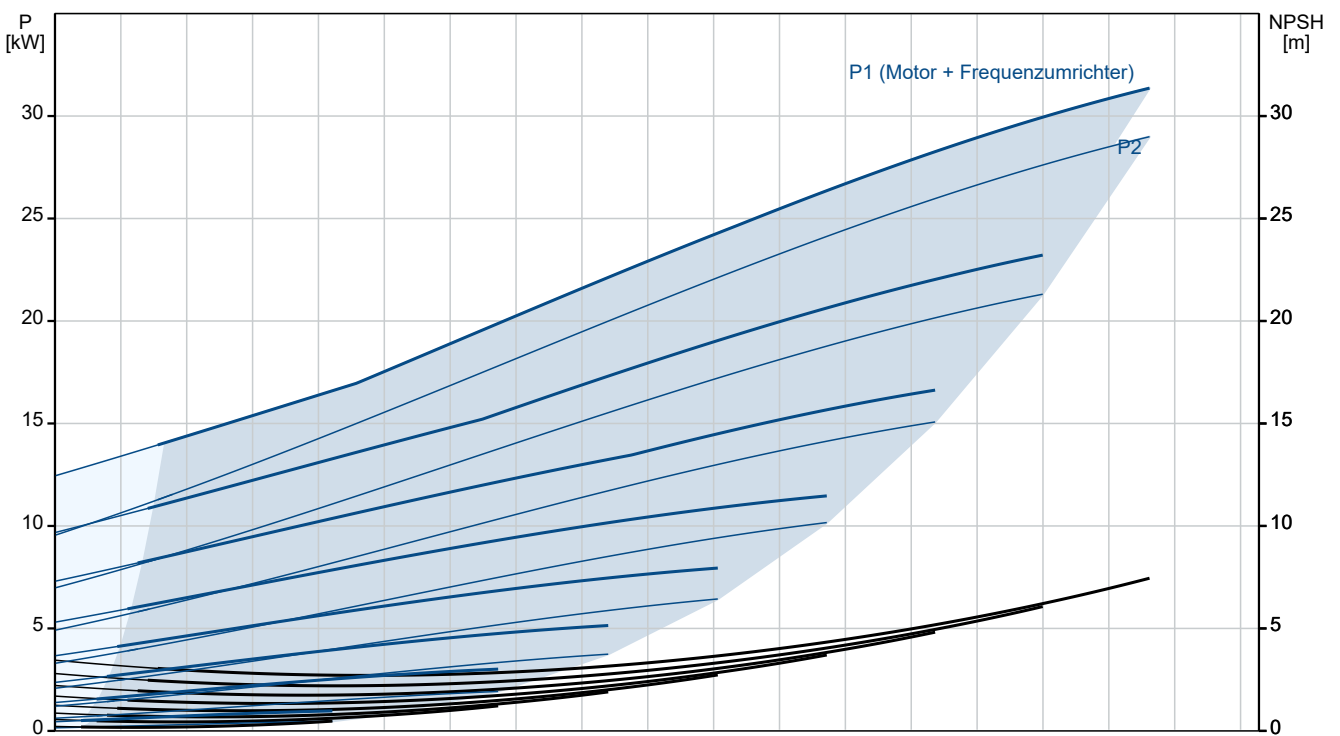
Welle: Stainless steel

| Anz. | Beschreibung  |
|------|---|
| 1    | <p data-bbox="571 338 687 369">EN 1.4462</p> <p data-bbox="571 371 683 403">SAF 2205</p> <p data-bbox="204 434 331 465">Installation:</p> <p data-bbox="204 465 695 497">Umgebungstemperatur: -10 .. 50 °C</p> <p data-bbox="204 497 639 528">Max. Betriebsdruck: 16 bar</p> <p data-bbox="204 528 687 560">Pipe connection standard: EN 1092-1</p> <p data-bbox="204 560 639 591">Größe des Saugstutzens: DN 80</p> <p data-bbox="204 591 639 622">Größe des Druckanschlusses: DN 65</p> <p data-bbox="204 622 639 654">Nenndruckstufe: PN 16</p> <p data-bbox="204 654 639 685">Lagerschmierung: Grease</p> <p data-bbox="204 685 619 716">Pump housing with feet: nein</p> <p data-bbox="204 716 587 748">Support block (Yes/No): Y</p> <p data-bbox="204 770 405 801">Elektrische Daten:</p> <p data-bbox="204 801 639 833">Motorbemessungsleistung P2: 30 kW</p> <p data-bbox="204 833 639 864">Netzfrequenz: 50 Hz</p> <p data-bbox="204 864 850 896">Bemessungsspannung: 3 x 380-420D/660-725Y V</p> <p data-bbox="204 896 676 927">Bemessungsstrom: 54/31.5 A</p> <p data-bbox="204 927 639 958">Anlaufstrom: 790 %</p> <p data-bbox="204 958 619 990">Leistungsfaktor Cos phi: 0.85</p> <p data-bbox="204 990 691 1021">Nenn-Drehzahl: 2955 1/min</p> <p data-bbox="204 1021 683 1052">Wirkungsgrad: IE4 94,5%</p> <p data-bbox="204 1052 608 1084">IE-Wirkungsgradklasse: IE4</p> <p data-bbox="204 1084 647 1115">Motorwirkungsgrad bei Vollast: 94.5 %</p> <p data-bbox="204 1115 647 1146">Motorwirkungsgrad bei 3/4-Last: 94.8 %</p> <p data-bbox="204 1146 691 1178">Motorwirkungsgrad bei halber Last: 94.4 %</p> <p data-bbox="204 1178 587 1209">Motorpole: 2</p> <p data-bbox="204 1209 624 1240">Schutzart (gemäß IEC 34-5): IP55</p> <p data-bbox="204 1240 587 1272">Wärmeklasse (IEC 85): F</p> <p data-bbox="204 1272 679 1303">Motor - Produktnummer: 92779349</p> <p data-bbox="204 1303 740 1335">Bearing insulation type N-end: COATED RING</p> <p data-bbox="204 1357 325 1388">Sonstiges:</p> <p data-bbox="204 1388 619 1420">Mindesteffizienzindex MEI ≥: 0.70</p> <p data-bbox="204 1420 647 1451">Nettogewicht: 340 kg</p> <p data-bbox="204 1451 647 1482">Bruttogewicht: 421 kg</p> <p data-bbox="204 1482 639 1514">Versandvol.: 1.6 m³</p> <p data-bbox="204 1514 608 1545">Herkunftsland: HU</p> <p data-bbox="204 1545 679 1576">Zolltarif Nr.: 84137051</p> <p data-bbox="204 1576 780 1608">Language on pump nameplate: Britisches Englisch</p> |

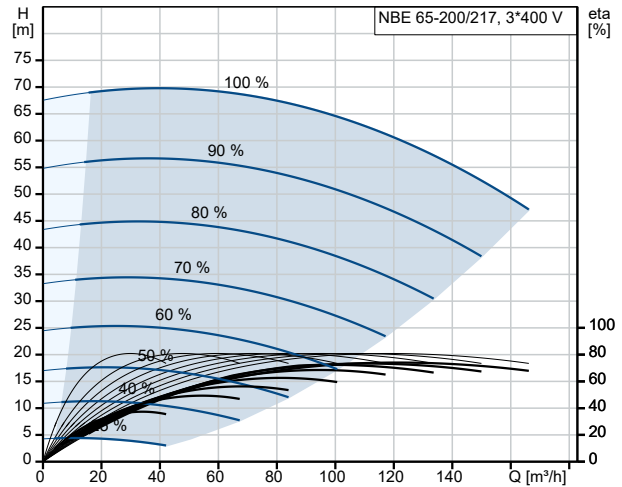
## auf Anfr. NBE 65-200/217 AIASF2LVSBQQVRW1 50 Hz



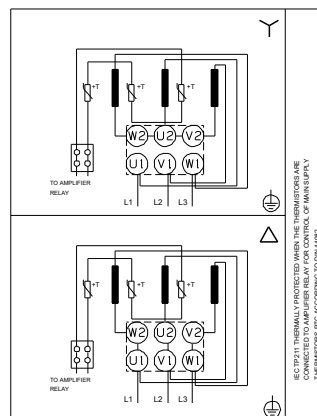
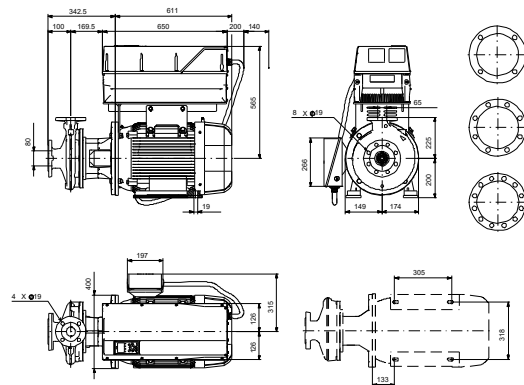
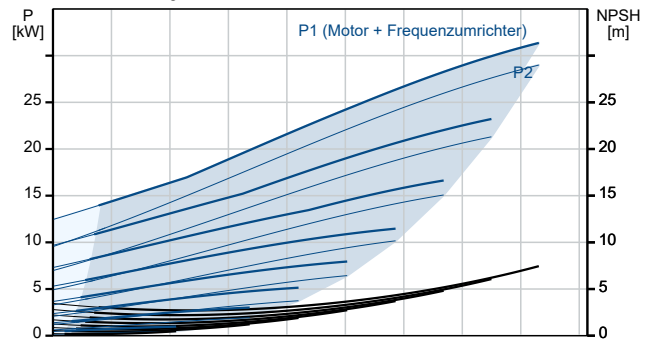
Fördermedium = Wasser  
 Medientemperatur während des Betriebes = 20 °C  
 Dichte = 998.2 kg/m³



| Beschreibung                                     | Daten                              |
|--|------------------------------------|
| <b>Allgemeine Informationen:</b>                 |                                    |
| Produktbezeichnung:                              | NBE 65-200/217<br>AIASF2LVSBQQVRW1 |
| Produktnummer:                                   | auf Anfr.                          |
| EAN-Nummer:                                      | auf Anfr.                          |
| <b>Technische Daten:</b>                         |                                    |
| Pumpendrehzahl, auf der die Pumpendaten beruhen: | 2955 1/min                         |
| Nennförderstrom:                                 | 117.9 m³/h                         |
| Nennförderhöhe:                                  | 60.64 m                            |
| Tatsächlicher Laufraddurchmesser:                | 217 mm                             |
| Nominal impeller diameter:                       | 200                                |
| GLRD Anordnung:                                  | Einfache Gleitringdichtung         |
| Wellendurchmesser:                               | 24 mm                              |
| GLRD Code:                                       | BQQV                               |
| ISO Abnahmekl.:                                  | ISO9906:2012 3B                    |
| Code Ausführung:                                 | AS                                 |
| Lagerbauweise:                                   | Standardausführung                 |
| <b>Werkstoffe:</b>                               |                                    |
| Pumpengehäuse:                                   | Edelstahl                          |
| Pumpenmantel:                                    | EN 1.4517                          |
| Pumpengehäuse:                                   | ASTM CD4MCuN                       |
| Tragring:  | Edelstahl                          |
| Laufradwerkstoff:                                | Edelstahl                          |
| Laufrad:   | EN 1.4517                          |
| Laufradwerkstoff gemäß ASTM:                     | ASTM CD4MCuN                       |
| Internal pump house coating:                     | Keine Beschichtung                 |
| Code Material:                                   | L                                  |
| Elastomere GLRD:                                 | V                                  |
| Welle:   | Stainless steel                    |
| Welle:   | EN 1.4462                          |
| Welle:   | SAF 2205                           |
| <b>Installation:</b>                             |                                    |
| Umgebungstemperatur:                             | -10 .. 50 °C                       |
| Max. Betriebsdruck:                              | 16 bar                             |
| Pipe connection standard:                        | EN 1092-1                          |
| Größe des Saugstutzens:                          | DN 80                              |
| Größe des Druckanschlusses:                      | DN 65                              |
| Nenndruckstufe:                                  | PN 16                              |
| Lagerschmierung:                                 | Grease                             |
| Pump housing with feet:                          | nein                               |
| Support block (Yes/No):                          | Y                                  |
| Code Anschl. Art:                                | F2                                 |
| <b>Fördermedium:</b>                             |                                    |
| Fördermedium:                                    | Wasser                             |
| Medientemperaturbereich:                         | -10 .. 90 °C                       |
| Medientemperatur während des Betriebs:           | 20 °C                              |
| Dichte:  | 998.2 kg/m³                        |
| <b>Elektrische Daten:</b>                        |                                    |
| Motorbemessungsleistung P2:                      | 30 kW                              |
| Netzfrequenz:                                    | 50 Hz                              |
| Bemessungsspannung:                              | 3 x 380-420D/660-725Y V            |
| Bemessungsstrom:                                 | 54/31.5 A                          |
| Anlaufstrom:                                     | 790 %                              |
| Leistungsfaktor Cos phi:                         | 0.85                               |
| Nenn-Drehzahl:                                   | 2955 1/min                         |
| Wirkungsgrad:                                    | IE4 94,5%                          |



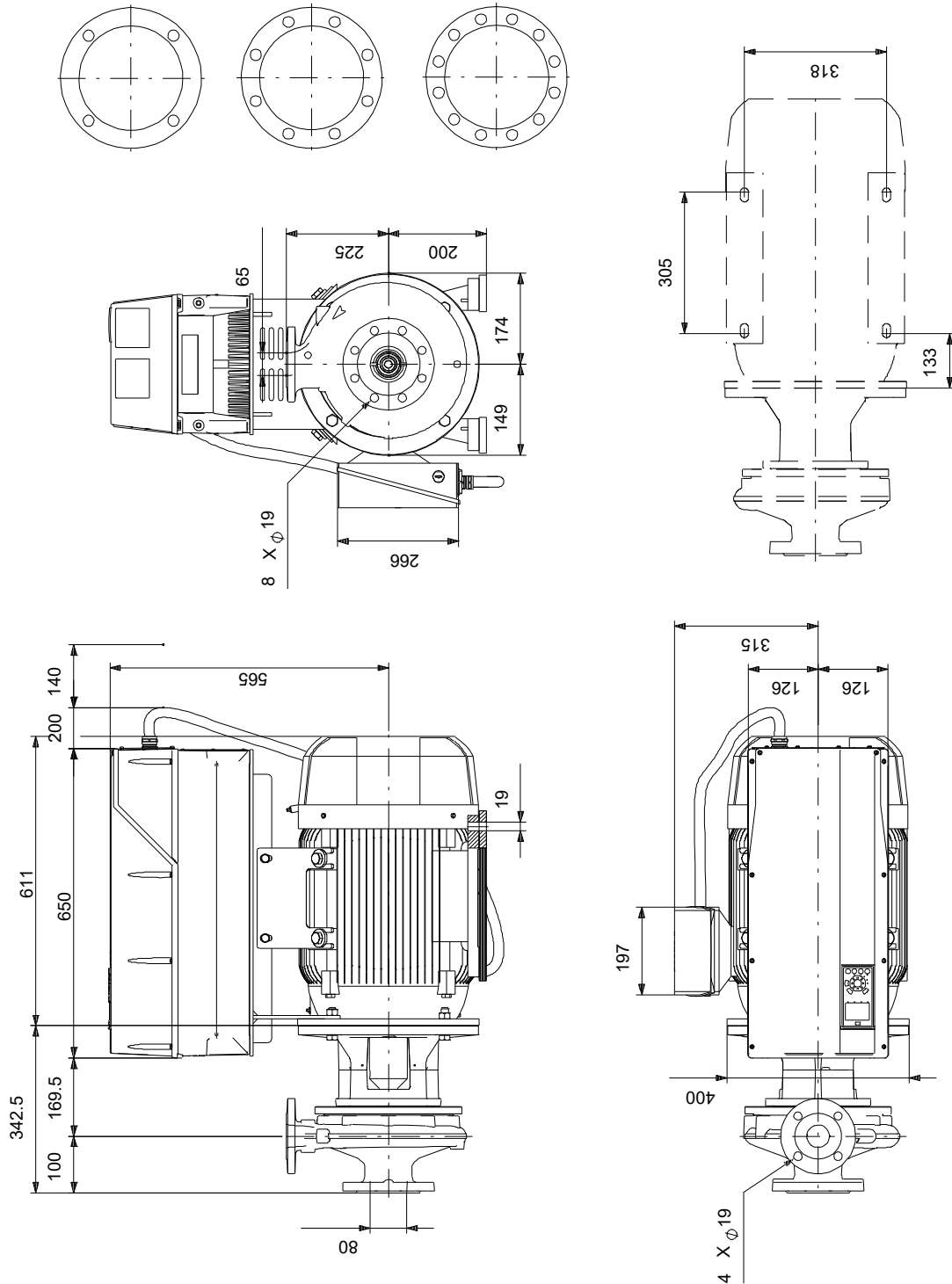
Fördermedium = Wasser  
 Medientemperatur während des Betriebes = 20 °C  
 Dichte = 998.2 kg/m³



IEC 61131-2: THERMAL PROTECTED MAIN TERMINALS ARE CONNECTED TO AMPLIFIER RELAY FOR CONTROL OF MAIN SUPPLY. THERMISTORE PTC ACCORDING TO DIN 4482.

| Beschreibung                       | Daten                           |
|------------------------------------|---------------------------------|
| IE-Wirkungsgradklasse:             | IE4                             |
| Motorwirkungsgrad bei Vollast:     | 94.5 %                          |
| Motorwirkungsgrad bei 3/4-Last:    | 94.8 %                          |
| Motorwirkungsgrad bei halber Last: | 94.4 %                          |
| Motorpole:                         | 2                               |
| Schutzart (gemäß IEC 34-5):        | IP55                            |
| Wärmeklasse (IEC 85):              | F                               |
| eingebauter Motorschutz:           | PTC                             |
| Motor - Produktnummer:             | 92779349                        |
| Befestigung nach IEC 34-7:         | IM B35                          |
| Bearing insulation type N-end:     | COATED RING                     |
| <b>Art der Steuerung:</b>          |                                 |
| VFD product number:                | 99616823                        |
| Frequenzumrichter:                 | integriert                      |
| Frequenzumrichtertyp:              | CUE 3X380-500V IP55 RUG<br>30KW |
| Zulassung für Frequenzumrichter:   | CE, CULUS, C-TICK               |
| Drucksensor:                       | nein                            |
| <b>Sonstiges:</b>                  |                                 |
| Mindesteffizienzindex MEI ≥:       | 0.70                            |
| Nettogewicht:                      | 340 kg                          |
| Bruttogewicht:                     | 421 kg                          |
| Versandvol.:                       | 1.6 m <sup>3</sup>              |
| Herkunftsland:                     | HU                              |
| Zolltarif Nr.:                     | 84137051                        |
| Language on pump nameplate:        | Britisches Englisch             |

## auf Anfr. NBE 65-200/217 AIASF2LVSBQQVRW1 50 Hz



Achtung! Soweit nicht anders angegeben, handelt es sich um Millimeterangaben (mm). Die vereinfachte Maßzeichnung zeigt nicht alle

## auf Anfr. NBE 65-200/217 AIASF2LVSBQQVRW1 50 Hz



IEC TP211 THERMALLY PROTECTED WHEN THE THERMISTORS ARE  
CONNECTED TO AMPLIFIER RELAY FOR CONTROL OF MAIN SUPPLY  
THERMISTORS PTC ACCORDING TO DIN 44082

Hinweis: Alle Einheiten in [mm] soweit nicht anders bezeichnet.

