

Vorgabedaten

PROJEKT:	UNIT TAG:	MENGE:
ANSPRECHPARTNER: _____	SERVICELEISTUNG:	DATUM: _____
INGENIEUR/TECHNIKER:	VORGEGEBEN VON:	DATUM:
AUFTRAGNEHMER:	GENEHMIGT VON:	DATUM:
	BESTELLNUMMER:	DATUM:

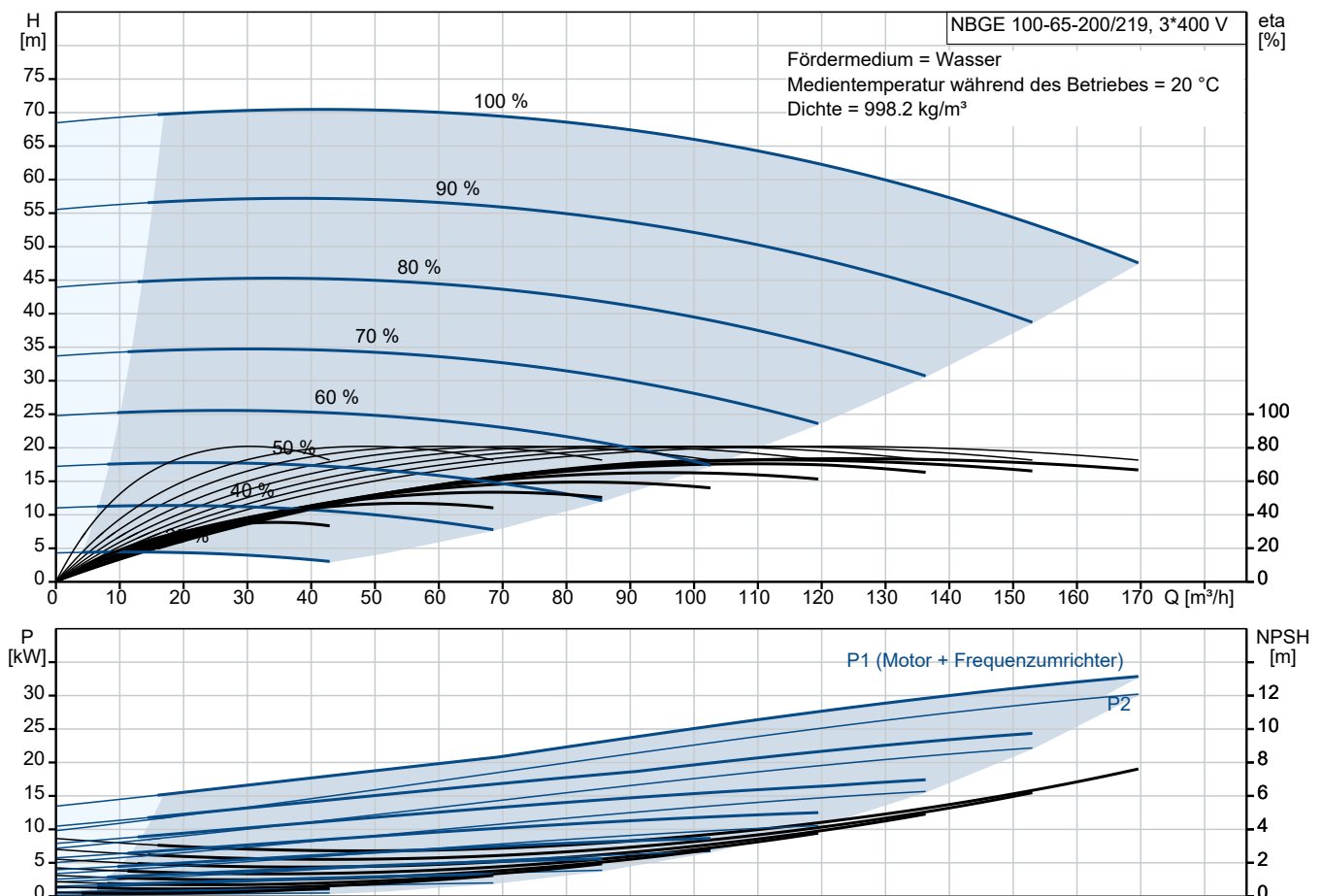


NBGE 100-65-200/219 AIAF2AESBQQESW1

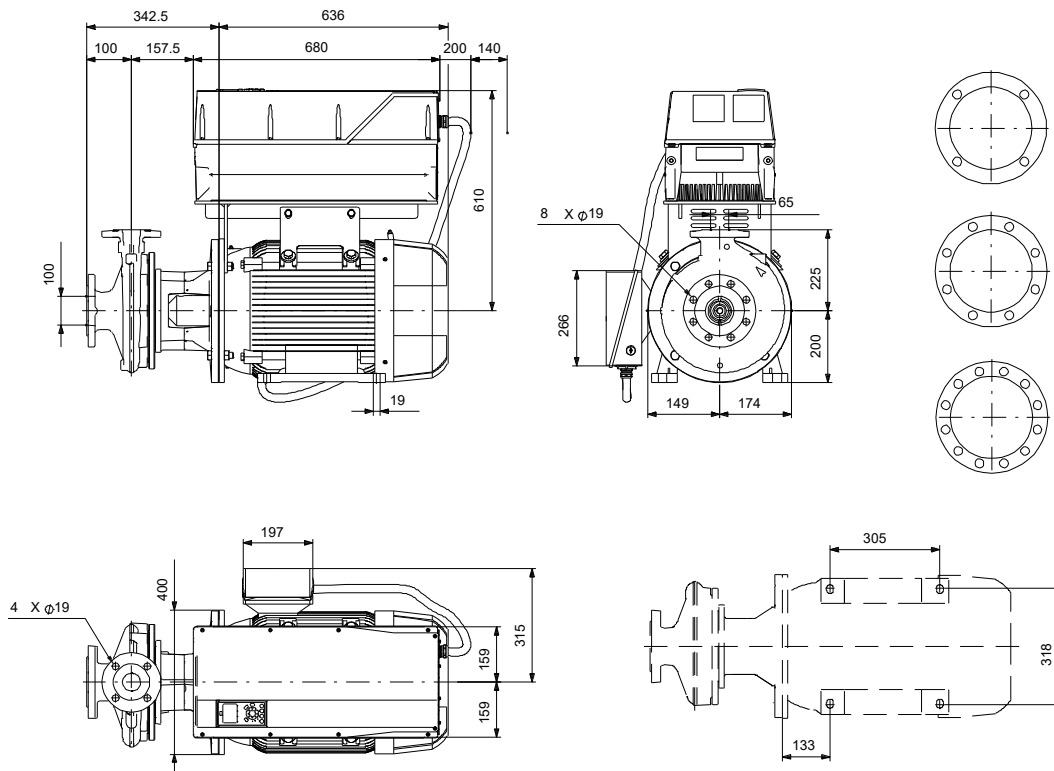
Einstufige normalsaugende Pumpen mit MGE-Motor

Hinweis! Abbildung kann vom Produkt abweichen.

Servicebedingungen	Pumpendaten	Motordaten
Fördermedium: Wasser	Medientemperaturbereich: -25 .. 120 °C	Bemessungsspannung: 380-420D/660-725Y V
Temperatur: 20 °C	Maximale Umgebungstemperatur: 50 °C	Netzfrequenz: 50 Hz
Relative Dichte: 1.000	Code GLRD: BQQE	Schutzart: IP55
	Produktnummer: auf Anfr.	Wärmeklasse: F
		Motorschutz: PTC
		Eta 1/1: 94.8 %



Vorgabedaten



Werkstoffe:

Pumpengehäuse:	Grauguss
Pumpengehäuse:	ASTM class 35
Laufwerkstoff:	Grauguss
Laufwerkstoff gemäß ASTM:	ASTM class 30
Laufwerkstoff:	EN-GJL-200
Code Material:	A
Elastomere GLRD:	E

Anz. Beschreibung

1 NBGE 100-65-200/219 AIAF2AESBQQESW1



Hinweis! Abbildung kann vom Produkt abweichen.

Produktnr.: auf Anfr.

Normalsaugende, einstufige Kreiselpumpe nach ISO 5199 mit Abmessungen und Bemessungsleistung nach ISO 2858 (16 bar). Die Pumpe ist mit Flanschen PN 16 ausgerüstet.

Die Abmessungen entsprechen der EN 1092-2.

Die Pumpe verfügt über einen axialen Saugstutzen und radialen Druckstutzen sowie über eine horizontal angeordnete Welle.

Die Prozessbauweise ermöglicht eine Demontage des Motors, der Motorlaterne, der Abdeckung und des Laufrads, ohne dass das Pumpengehäuse von den Rohrleitungen getrennt werden muss.

Die nicht entlastete Gummibalgdichtung entspricht der DIN EN 12756.

Die Pumpe ist direkt mit einem lüftergekühlten Asynchronmotor verbunden.

Der minimale Effizienzindex (MEI) des Produkts ist größer oder gleich 0,70. Dies wird gemäß der Verordnung (EU) der Kommission als Richtwert für die beste erhältliche Wasserpumpe angesehen (1. Januar 2013).

Durch die Prozessbauweise kann die Pumpe von einer Person gewartet und repariert werden, ohne dass das Pumpengehäuse von den Rohrleitungen getrennt werden muss.



Die Graugussbauteile verfügen über eine mit Hilfe einer kathodischen Elektrotauchlackierung aufgetragene Epoxid-Beschichtung. Die Elektrotauchlackierung ist ein Lackierverfahren, bei dem ein um das Produkt ausgebildetes elektrisches Feld das Aufbringen einer dünnen und gleichmäßigen Farbschicht auf der Oberfläche ermöglicht.

Pumpe

Das Pumpengehäuse verfügt über eine Befüllöffnung und eine Ablassbohrung, die beide mit einem Stopfen verschlossen sind.

Bei dem Laufrad handelt es sich um ein geschlossenes Laufrad mit räumlich gekrümmten Schaufeln und glatter Oberfläche.

Das Laufrad ist nach ISO 1940-1 Klasse G6.3 statisch ausgewuchtet und hydraulisch entlastet, um den Axial Schub auszugleichen.

Die Motorlaterne und die Pumpenabdeckung sind aus Grauguss (EN-GJL-250) gefertigt. An der Motorlaterne ist ein Kupplungsschutz montiert. Die Pumpenabdeckung verfügt über eine Entlüftungsschraube zur manuellen Entlüftung des Pumpengehäuses und der Dichtungskammer.

Die Pumpe ist mit einer nicht entlasteten Gummi-Faltenbalgdichtung ausgerüstet. Die Drehmomentübertragung erfolgt über die Feder und die Faltenbälge. Durch die Faltenbälge wird verhindert, dass die Welle verschleißt und die axiale Beweglichkeit durch Ablagerungen auf der Welle beeinträchtigt wird.

Dichtflächen:

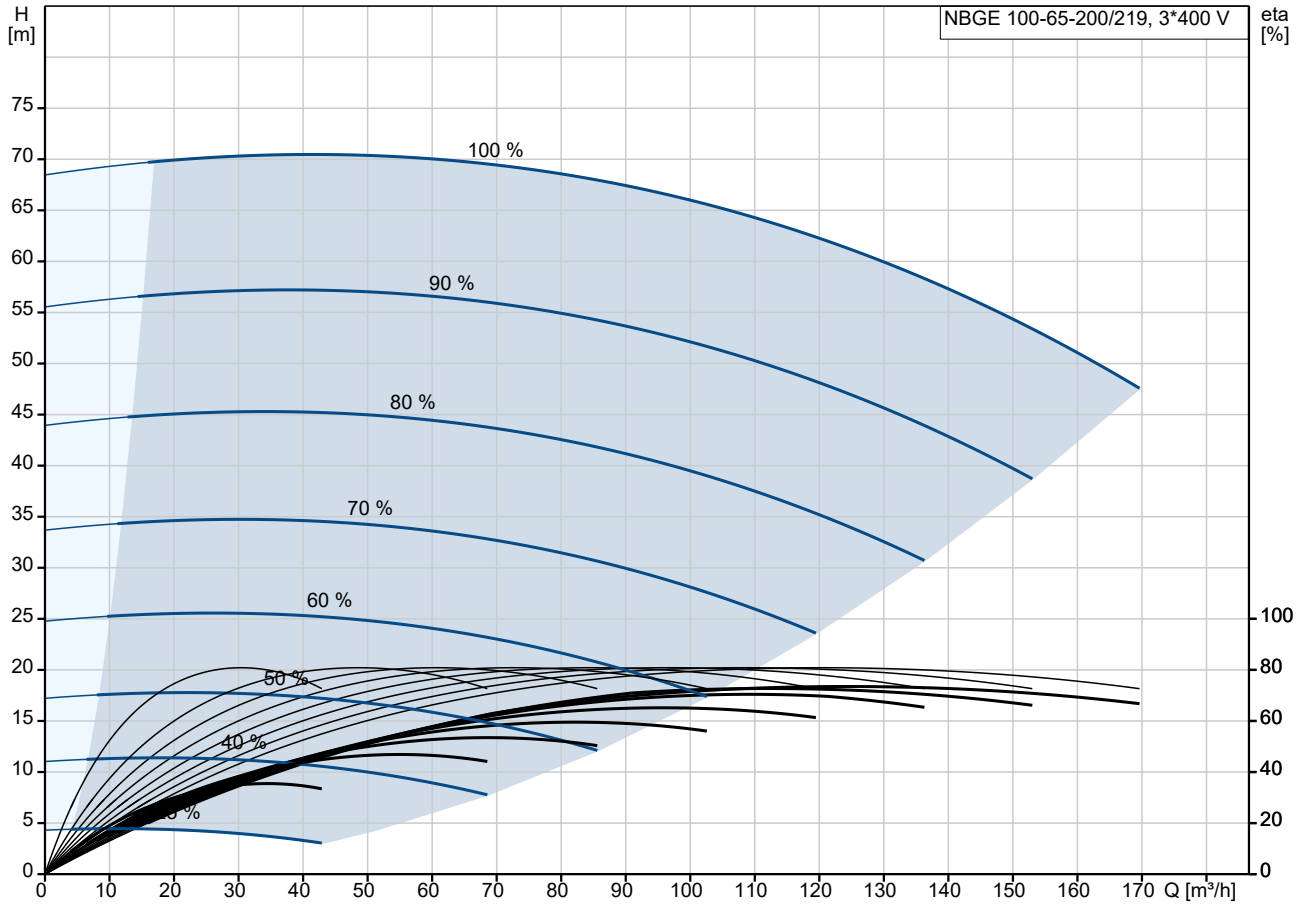
- Werkstoff des rotierenden Dichtungsring: Siliziumkarbid (SiC)
- Werkstoff des Gegenrings: Siliziumkarbid (SiC)

Diese Werkstoffpaarung wird verwendet, wenn eine höhere Korrosionsbeständigkeit gefordert ist. Aufgrund des hohen Härtegrades weist diese Werkstoffpaarung auch eine hohe Beständigkeit gegenüber abrasiven Partikeln auf.

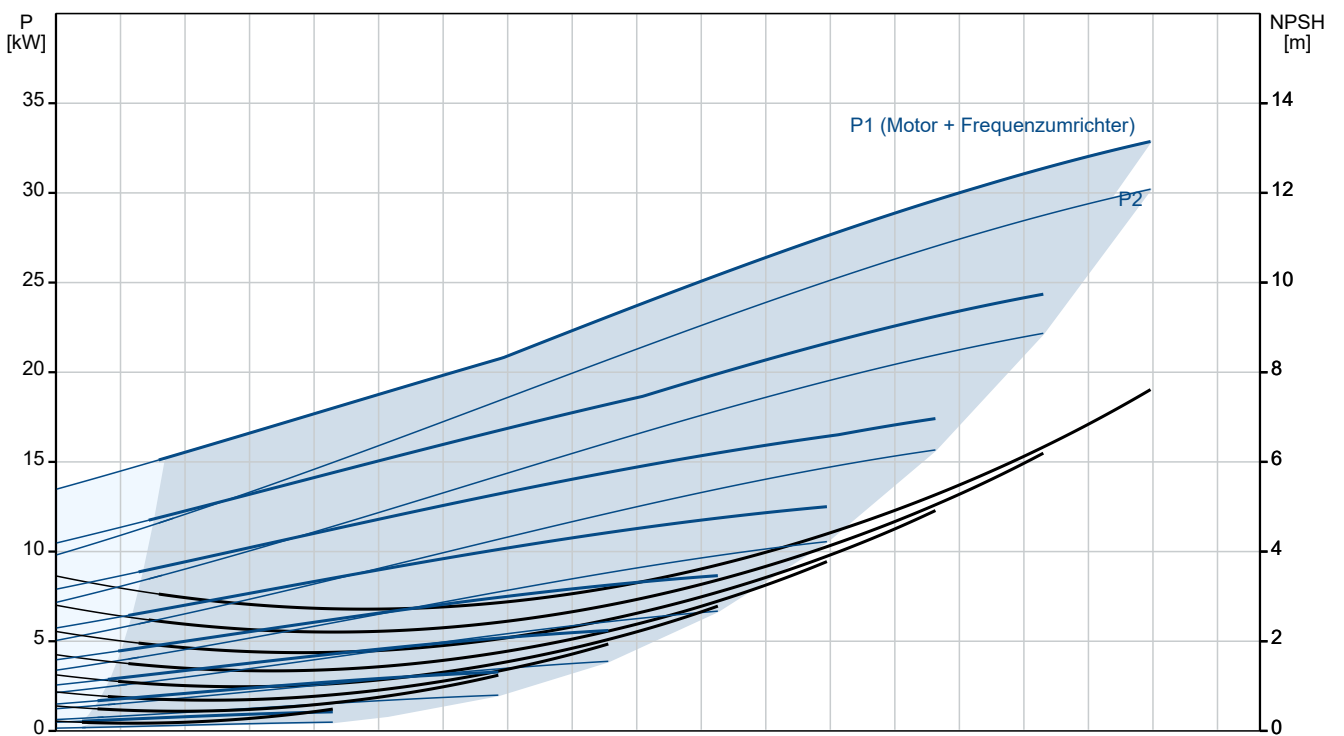
Anz.	Beschreibung
1	<p>Werkstoff der Nebendichtung: EPDM (Ethylen-Propylen-Dien-Kautschuk) EPDM besitzt eine sehr hohe Beständigkeit gegenüber heißem Wasser. EPDM eignet sich nicht für Mineralöle. Das Pumpengehäuse hat keine Füße. Die Sprache auf dem Pumpentypenschild ist Englisch.</p> <p>Motor Vollständig gekapselter, lüftergekühlter Motor mit Hauptabmessungen nach geltender IEC- und DIN-Norm. Elektrischer Toleranzbereich nach EN 60034. Der Motorwirkungsgrad entspricht der Energieeffizienzklasse IE4 gemäß IEC 60034-30-1. Der Motor verfügt über Thermistoren (Kaltleiter) in den Wicklungen gemäß DIN 44081/DIN 44082. Der Motorschutz spricht bei einem langsamen und schnellen Temperaturanstieg an (z. B. ständige Überlastung und Blockieren).</p> <p>Die Thermostalter sind so an einen externen Steuerkreis anzuschließen, dass das Zurücksetzen ohne Probleme möglich ist. Die Motoren sind in Übereinstimmung mit den geltenden Vorschriften an einen Motorschutzschalter anzuschließen.</p> <p>Für den Motor ist kein externer Motorschutz erforderlich. Der Motorschutz spricht bei einem langsamen und schnellen Temperaturanstieg an (z. B. ständige Überlastung und Blockieren).</p> <p>Weitere Produktinformationen Die Graugussbauteile verfügen über eine mit Hilfe einer kathodischen Elektrottauchlackierung aufgetragene Epoxid-Beschichtung. Die Elektrottauchlackierung ist ein Lackierverfahren, bei dem ein um das Produkt ausgebildetes elektrisches Feld das Aufbringen einer dünnen und gleichmäßigen Farbschicht auf der Oberfläche ermöglicht.</p> <p>Technische Daten</p> <p>Art der Steuerung: VFD product number: 99616824 Frequency converter: integriert Frequenzumrichtertyp: CUE 3X380-500V IP55 RUG 37KW Zulassung für Frequenzumrichter: CE, CULUS, C-TICK Drucksensor: nein</p> <p>Fördermedium: Fördermedium: Wasser Medientemperaturbereich: -25 .. 120 °C Medientemperatur während des Betriebs: 20 °C Dichte: 998.2 kg/m³</p> <p>Technische Daten: Pumpendrehzahl, auf der die Pumpendaten beruhen: 2955 1/min Nennförderstrom: 119.8 m³/h Nennförderhöhe: 61.57 m Tatsächlicher Laufraddurchmesser: 219 mm Nominal impeller diameter: 200 Laufradtyp: Standard GLRD Anordnung: Einfache Gleitringdichtung GLRD Code: BQQE ISO Abnahmekl.: ISO9906:2012 3B Lagerbauweise: Standardausführung</p> <p>Werkstoffe: Pumpengehäuse: Grauguss Pumpenmantel: EN-GJL-250 Pumpengehäuse: ASTM class 35 Tragrings: Messing</p>

Anz.	Beschreibung																																																																																						
1	<table border="0"> <tr> <td>Laufwerkstoff:</td> <td>Grauguss</td> </tr> <tr> <td>Laufwerk:</td> <td>EN-GJL-200</td> </tr> <tr> <td>Laufwerkstoff gemäß ASTM:</td> <td>ASTM class 30</td> </tr> <tr> <td>Internal pump house coating:</td> <td>CED-Beschichtung</td> </tr> <tr> <td>Welle:</td> <td>Stainless steel</td> </tr> <tr> <td></td> <td>EN 1.4301</td> </tr> <tr> <td></td> <td>AISI 304</td> </tr> <tr> <td colspan="2">Installation:</td> </tr> <tr> <td>Umgebungstemperatur:</td> <td>-10 .. 50 °C</td> </tr> <tr> <td>Max. Betriebsdruck:</td> <td>16 bar</td> </tr> <tr> <td>Pipe connection standard:</td> <td>EN 1092-2</td> </tr> <tr> <td>Größe des Saugstutzens:</td> <td>DN 100</td> </tr> <tr> <td>Größe des Druckanschlusses:</td> <td>DN 65</td> </tr> <tr> <td>Nenndruckstufe:</td> <td>PN 16</td> </tr> <tr> <td>Lagerschmierung:</td> <td>Grease</td> </tr> <tr> <td>Pump housing with feet:</td> <td>nein</td> </tr> <tr> <td>Support block (Yes/No):</td> <td>N</td> </tr> <tr> <td colspan="2">Elektrische Daten:</td> </tr> <tr> <td>Motorbemessungsleistung P2:</td> <td>37 kW</td> </tr> <tr> <td>Netzfrequenz:</td> <td>50 Hz</td> </tr> <tr> <td>Bemessungsspannung:</td> <td>3 x 380-420D/660-725Y V</td> </tr> <tr> <td>Bemessungsstrom:</td> <td>64/37 A</td> </tr> <tr> <td>Anlaufstrom:</td> <td>780 %</td> </tr> <tr> <td>Leistungsfaktor Cos phi:</td> <td>0.88</td> </tr> <tr> <td>Nenn-Drehzahl:</td> <td>2955 1/min</td> </tr> <tr> <td>Wirkungsgrad:</td> <td>IE4 94,8%</td> </tr> <tr> <td>IE-Wirkungsgradklasse:</td> <td>IE4</td> </tr> <tr> <td>Motorwirkungsgrad bei Vollast:</td> <td>94.8 %</td> </tr> <tr> <td>Motorwirkungsgrad bei 3/4-Last:</td> <td>95.1 %</td> </tr> <tr> <td>Motorwirkungsgrad bei halber Last:</td> <td>94.9 %</td> </tr> <tr> <td>Motorpole:</td> <td>2</td> </tr> <tr> <td>Schutzart (gemäß IEC 34-5):</td> <td>IP55</td> </tr> <tr> <td>Wärmeklasse (IEC 85):</td> <td>F</td> </tr> <tr> <td>Motor - Produktnummer:</td> <td>92779387</td> </tr> <tr> <td>Bearing insulation type N-end:</td> <td>COATED RING</td> </tr> <tr> <td colspan="2">Sonstiges:</td> </tr> <tr> <td>Mindesteffizienzindex MEI ≥:</td> <td>0.70</td> </tr> <tr> <td>Nettogewicht:</td> <td>399 kg</td> </tr> <tr> <td>Bruttogewicht:</td> <td>480 kg</td> </tr> <tr> <td>Versandvol.:</td> <td>1.6 m³</td> </tr> <tr> <td>Herkunftsland:</td> <td>HU</td> </tr> <tr> <td>Zolltarif Nr.:</td> <td>84137051</td> </tr> <tr> <td>Language on pump nameplate:</td> <td>Britisches Englisch</td> </tr> </table>	Laufwerkstoff:	Grauguss	Laufwerk:	EN-GJL-200	Laufwerkstoff gemäß ASTM:	ASTM class 30	Internal pump house coating:	CED-Beschichtung	Welle:	Stainless steel		EN 1.4301		AISI 304	Installation:		Umgebungstemperatur:	-10 .. 50 °C	Max. Betriebsdruck:	16 bar	Pipe connection standard:	EN 1092-2	Größe des Saugstutzens:	DN 100	Größe des Druckanschlusses:	DN 65	Nenndruckstufe:	PN 16	Lagerschmierung:	Grease	Pump housing with feet:	nein	Support block (Yes/No):	N	Elektrische Daten:		Motorbemessungsleistung P2:	37 kW	Netzfrequenz:	50 Hz	Bemessungsspannung:	3 x 380-420D/660-725Y V	Bemessungsstrom:	64/37 A	Anlaufstrom:	780 %	Leistungsfaktor Cos phi:	0.88	Nenn-Drehzahl:	2955 1/min	Wirkungsgrad:	IE4 94,8%	IE-Wirkungsgradklasse:	IE4	Motorwirkungsgrad bei Vollast:	94.8 %	Motorwirkungsgrad bei 3/4-Last:	95.1 %	Motorwirkungsgrad bei halber Last:	94.9 %	Motorpole:	2	Schutzart (gemäß IEC 34-5):	IP55	Wärmeklasse (IEC 85):	F	Motor - Produktnummer:	92779387	Bearing insulation type N-end:	COATED RING	Sonstiges:		Mindesteffizienzindex MEI ≥:	0.70	Nettogewicht:	399 kg	Bruttogewicht:	480 kg	Versandvol.:	1.6 m³	Herkunftsland:	HU	Zolltarif Nr.:	84137051	Language on pump nameplate:	Britisches Englisch
Laufwerkstoff:	Grauguss																																																																																						
Laufwerk:	EN-GJL-200																																																																																						
Laufwerkstoff gemäß ASTM:	ASTM class 30																																																																																						
Internal pump house coating:	CED-Beschichtung																																																																																						
Welle:	Stainless steel																																																																																						
	EN 1.4301																																																																																						
	AISI 304																																																																																						
Installation:																																																																																							
Umgebungstemperatur:	-10 .. 50 °C																																																																																						
Max. Betriebsdruck:	16 bar																																																																																						
Pipe connection standard:	EN 1092-2																																																																																						
Größe des Saugstutzens:	DN 100																																																																																						
Größe des Druckanschlusses:	DN 65																																																																																						
Nenndruckstufe:	PN 16																																																																																						
Lagerschmierung:	Grease																																																																																						
Pump housing with feet:	nein																																																																																						
Support block (Yes/No):	N																																																																																						
Elektrische Daten:																																																																																							
Motorbemessungsleistung P2:	37 kW																																																																																						
Netzfrequenz:	50 Hz																																																																																						
Bemessungsspannung:	3 x 380-420D/660-725Y V																																																																																						
Bemessungsstrom:	64/37 A																																																																																						
Anlaufstrom:	780 %																																																																																						
Leistungsfaktor Cos phi:	0.88																																																																																						
Nenn-Drehzahl:	2955 1/min																																																																																						
Wirkungsgrad:	IE4 94,8%																																																																																						
IE-Wirkungsgradklasse:	IE4																																																																																						
Motorwirkungsgrad bei Vollast:	94.8 %																																																																																						
Motorwirkungsgrad bei 3/4-Last:	95.1 %																																																																																						
Motorwirkungsgrad bei halber Last:	94.9 %																																																																																						
Motorpole:	2																																																																																						
Schutzart (gemäß IEC 34-5):	IP55																																																																																						
Wärmeklasse (IEC 85):	F																																																																																						
Motor - Produktnummer:	92779387																																																																																						
Bearing insulation type N-end:	COATED RING																																																																																						
Sonstiges:																																																																																							
Mindesteffizienzindex MEI ≥:	0.70																																																																																						
Nettogewicht:	399 kg																																																																																						
Bruttogewicht:	480 kg																																																																																						
Versandvol.:	1.6 m³																																																																																						
Herkunftsland:	HU																																																																																						
Zolltarif Nr.:	84137051																																																																																						
Language on pump nameplate:	Britisches Englisch																																																																																						

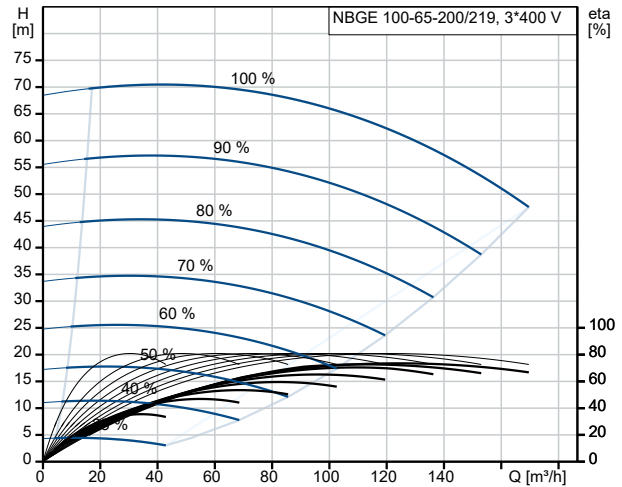
auf Anfr. NBGE 100-65-200/219 AIAF2AESBQQESW1 50 Hz



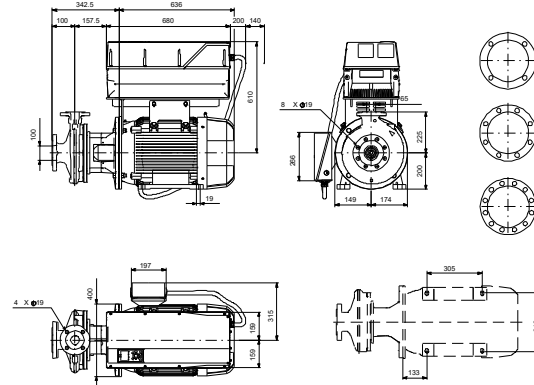
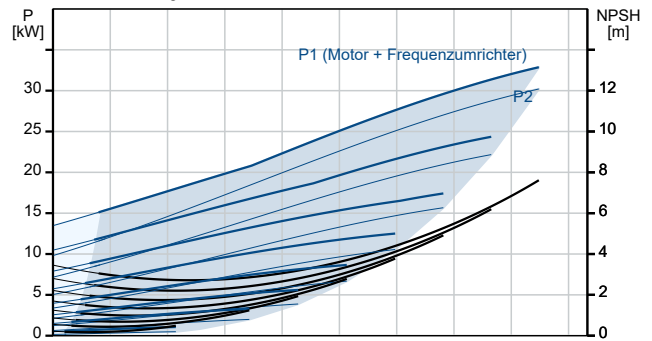
Fördermedium = Wasser
 Medientemperatur während des Betriebes = 20 °C
 Dichte = 998.2 kg/m³



Beschreibung	Daten
Allgemeine Informationen:	
Produktbezeichnung:	NBGE 100-65-200/219 AIAF2AESBQQESW1
Produktnummer:	auf Anfr.
EAN-Nummer:	auf Anfr.
Technische Daten:	
Pumpendrehzahl, auf der die Pumpendaten beruhen:	2955 1/min
Nennförderstrom:	119.8 m³/h
Nennförderhöhe:	61.57 m
Tatsächlicher Laufraddurchmesser:	219 mm
Nominal impeller diameter:	200
Laufradtyp:	Standard
GLRD Anordnung:	Einfache Gleitringdichtung
Wellendurchmesser:	32 mm
GLRD Code:	BQQE
ISO Abnahmekl.:	ISO9906:2012 3B
Code Ausführung:	A
Lagerbauweise:	Standardausführung
Werkstoffe:	
Pumpengehäuse:	Grauguss
Pumpenmantel:	EN-GJL-250
Pumpengehäuse:	ASTM class 35
Tragring:	Messing
Laufradwerkstoff:	Grauguss
Laufrad:	EN-GJL-200
Laufradwerkstoff gemäß ASTM:	ASTM class 30
Internal pump house coating:	CED-Beschichtung
Code Material:	A
Elastomere GLRD:	E
Welle:	Stainless steel
Welle:	EN 1.4301
Welle:	AISI 304
Installation:	
Umgebungstemperatur:	-10 .. 50 °C
Max. Betriebsdruck:	16 bar
Pipe connection standard:	EN 1092-2
Größe des Saugstutzens:	DN 100
Größe des Druckanschlusses:	DN 65
Nenndruckstufe:	PN 16
Lagerschmierung:	Grease
Pump housing with feet:	nein
Support block (Yes/No):	N
Code Anschl. Art:	F2
Fördermedium:	
Fördermedium:	Wasser
Medientemperaturbereich:	-25 .. 120 °C
Medientemperatur während des Betriebs:	20 °C
Dichte:	998.2 kg/m³
Elektrische Daten:	
Motorbemessungsleistung P2:	37 kW
Netzfrequenz:	50 Hz
Bemessungsspannung:	3 x 380-420D/660-725Y V
Bemessungsstrom:	64/37 A
Anlaufstrom:	780 %
Leistungsfaktor Cos phi:	0.88
Nenn-Drehzahl:	2955 1/min



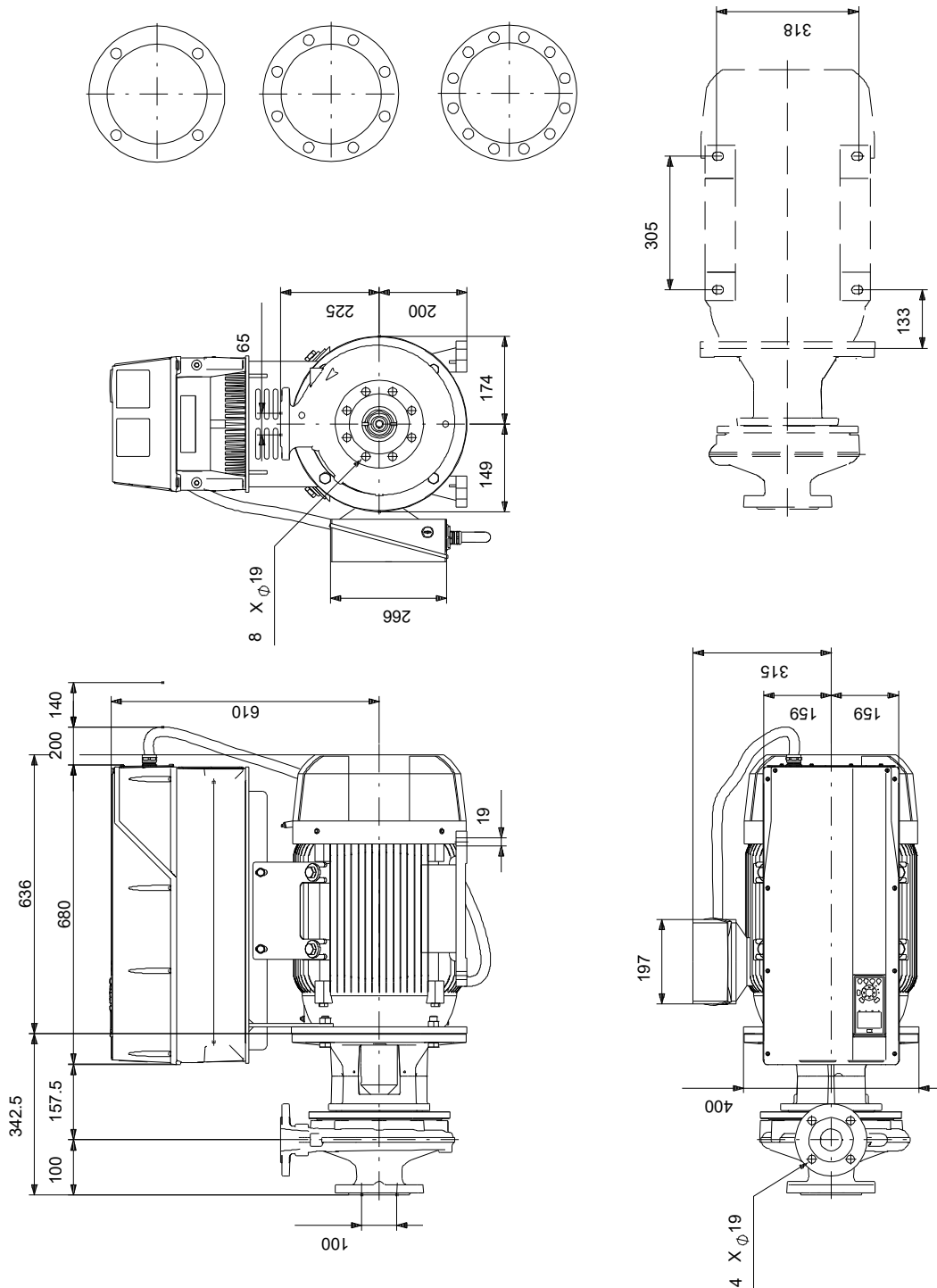
Fördermedium = Wasser
 Medientemperatur während des Betriebes = 20 °C
 Dichte = 998.2 kg/m³



IF C1515 THERMAL PROTECTED MOTOR THE THERMISTORS ARE CONNECTED TO AMPLIFIER RELAY FOR CONTROL OF MOTOR SUPPLY THERMISTORE PTC ACCORDING TO DIN 4482

Beschreibung	Daten
Wirkungsgrad:	IE4 94,8%
IE-Wirkungsgradklasse:	IE4
Motorwirkungsgrad bei Vollast:	94.8 %
Motorwirkungsgrad bei 3/4-Last:	95.1 %
Motorwirkungsgrad bei halber Last:	94.9 %
Motorpole:	2
Schutzart (gemäß IEC 34-5):	IP55
Wärmeklasse (IEC 85):	F
eingebauter Motorschutz:	PTC
Motor - Produktnummer:	92779387
Befestigung nach IEC 34-7:	IM B35
Bearing insulation type N-end:	COATED RING
Art der Steuerung:	
VFD product number:	99616824
Frequenzumrichter:	integriert
Frequenzumrichtertyp:	CUE 3X380-500V IP55 RUG 37KW
Zulassung für Frequenzumrichter:	CE, CULUS, C-TICK
Drucksensor:	nein
Sonstiges:	
Mindesteffizienzindex MEI ≥:	0.70
Nettogewicht:	399 kg
Bruttogewicht:	480 kg
Versandvol.:	1.6 m³
Herkunftsland:	HU
Zolltarif Nr.:	84137051
Language on pump nameplate:	Britisches Englisch

auf Anfr. NBGE 100-65-200/219 AIAF2AESBQQESW1 50 Hz



Achtung! Soweit nicht anders angegeben, handelt es sich um Millimeterangaben (mm). Die vereinfachte Maßzeichnung zeigt nicht alle

auf Anfr. NBGE 100-65-200/219 AIAF2AESBQQESW1 50 Hz



IEC TP211 THERMALLY PROTECTED WHEN THE THERMISTORS ARE
CONNECTED TO AMPLIFIER RELAY FOR CONTROL OF MAIN SUPPLY
THERMISTORS PTC ACCORDING TO DIN 44082

Hinweis: Alle Einheiten in [mm] soweit nicht anders bezeichnet.

