

Vorgabedaten

| | | |
|------------------------|------------------|--------------|
| PROJEKT: | UNIT TAG: | MENGE: |
| ANSPRECHPARTNER: _____ | SERVICELEISTUNG: | DATUM: _____ |
| INGENIEUR/TECHNIKER: | VORGEGEBEN VON: | DATUM: |
| AUFTRAGNEHMER: | BESTELLNUMMER: | DATUM: |

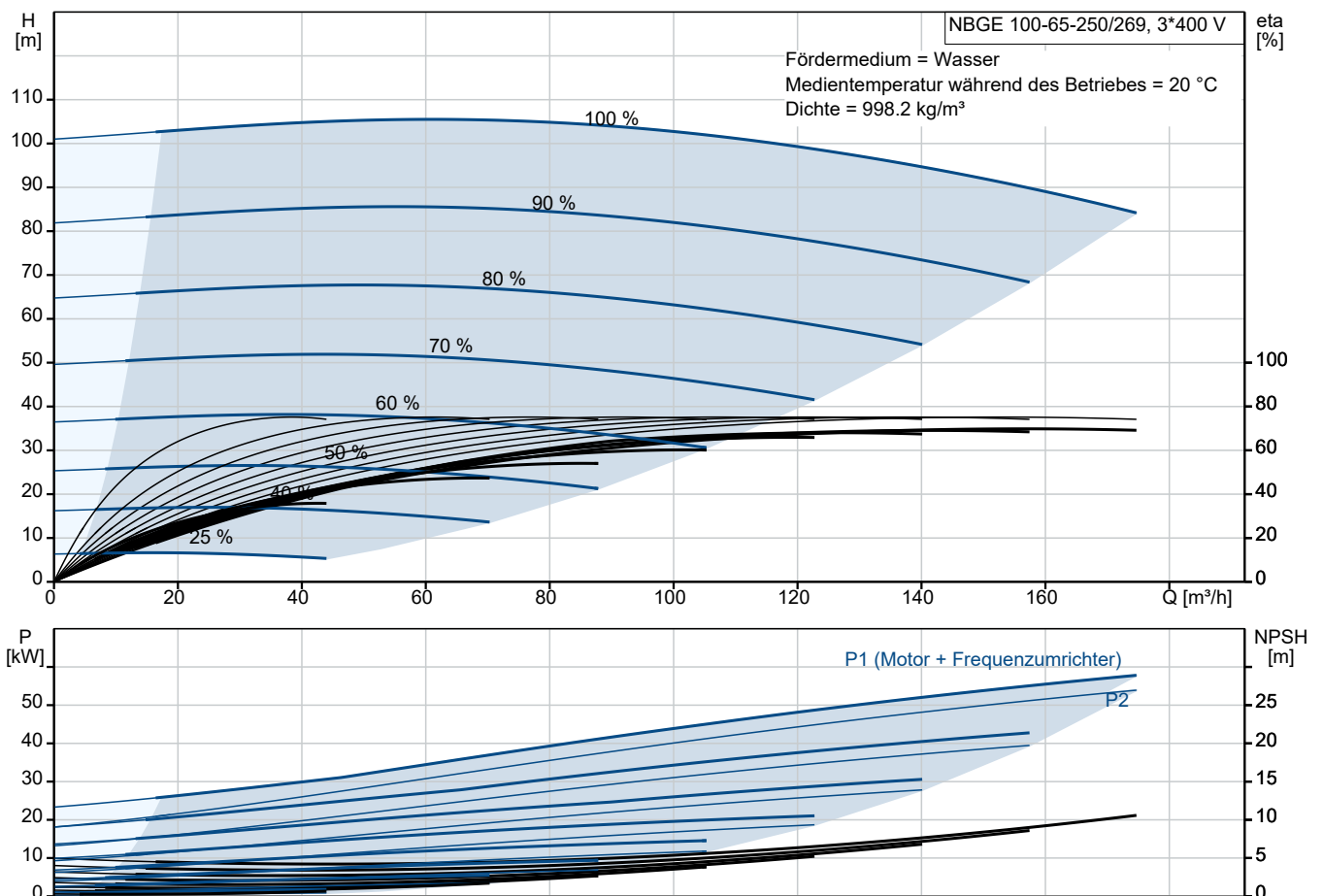


NBGE 100-65-250/269 AIASF2AESBQQEUW1

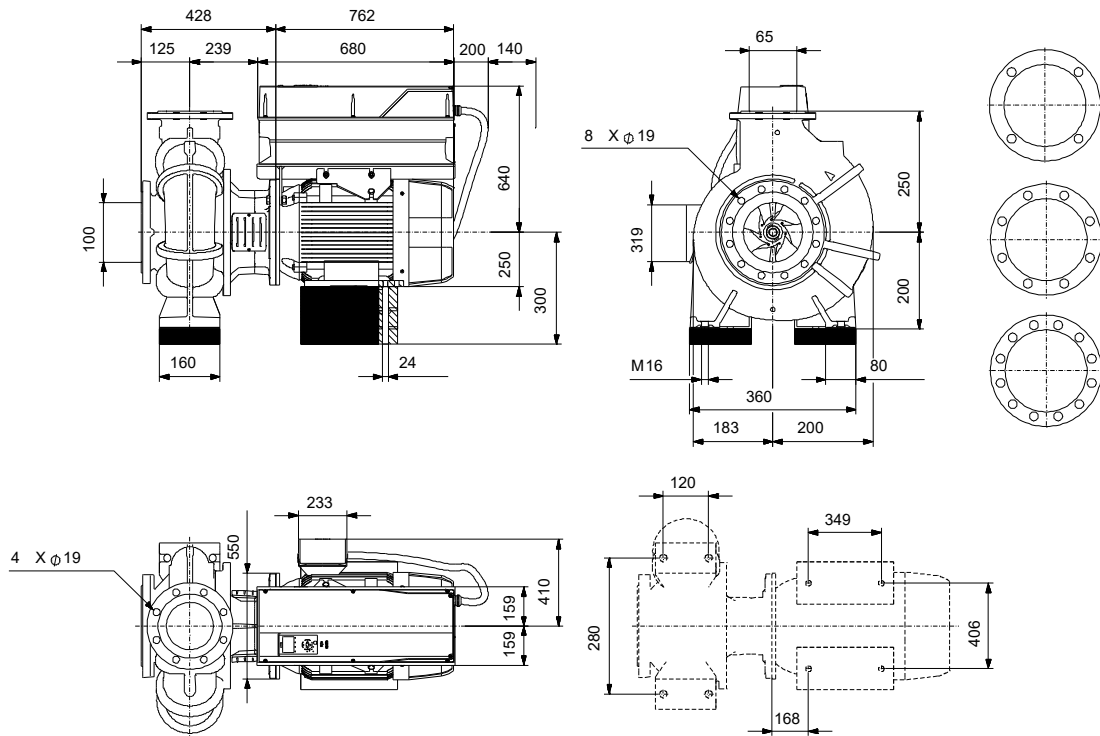
Einstufige normalsaugende Pumpen mit MGE-Motor

Hinweis! Abbildung kann vom Produkt abweichen.

| Servicebedingungen | Pumpendaten | Motordaten |
|------------------------|--|---|
| Fördermedium: Wasser | Medientemperaturbereich: -25 .. 120 °C | Bemessungsspannung: 380-420D/660-725Y V |
| Temperatur: 20 °C | Maximale Umgebungstemperatur: 50 °C | Netzfrequenz: 50 Hz |
| Relative Dichte: 1.000 | Code GLRD: BQQE | Schutzart: IP55 |
| | Produktnummer: auf Anfr. | Wärmeklasse: F |
| | | Motorschutz: PTC |
| | | Eta 1/1: 95.3 % |



Vorgabedaten



Werkstoffe:

| | |
|---------------------------|---------------|
| Pumpengehäuse: | Grauguss |
| Pumpengehäuse: | ASTM class 35 |
| Laufwerkstoff: | Grauguss |
| Laufwerkstoff gemäß ASTM: | ASTM class 30 |
| Laufwerkstoff: | EN-GJL-200 |
| Code Material: | A |
| Elastomere GLRD: | E |

Anz. Beschreibung

1 NBGE 100-65-250/269 AIASF2AESBQQEUW1



Hinweis! Abbildung kann vom Produkt abweichen.

Produktnr.: auf Anfr.

Normalsaugende, einstufige Kreiselpumpe nach ISO 5199 mit Abmessungen und Bemessungsleistung nach ISO 2858 (16 bar). Die Pumpe ist mit Flanschen PN 16 ausgerüstet.

Die Abmessungen entsprechen der EN 1092-2.

Die Pumpe verfügt über einen axialen Saugstutzen und radialen Druckstutzen sowie über eine horizontal angeordnete Welle.

Die Prozessbauweise ermöglicht eine Demontage des Motors, der Motorlaterne, der Abdeckung und des Laufrads, ohne dass das Pumpengehäuse von den Rohrleitungen getrennt werden muss.

Die nicht entlastete Gummibalgdichtung entspricht der DIN EN 12756.

Die Pumpe ist direkt mit einem lüftergekühlten Asynchronmotor verbunden.

Durch die Prozessbauweise kann die Pumpe von einer Person gewartet und repariert werden, ohne dass das Pumpengehäuse von den Rohrleitungen getrennt werden muss.



Die Graugussbauteile verfügen über eine mit Hilfe einer kathodischen Elektrotauchlackierung aufgetragene Epoxid-Beschichtung. Die Elektrotauchlackierung ist ein Lackierverfahren, bei dem ein um das Produkt ausgebildetes elektrisches Feld das Aufbringen einer dünnen und gleichmäßigen Farbschicht auf der Oberfläche ermöglicht.

Pumpe

Das Pumpengehäuse verfügt über eine Befüllöffnung und eine Ablassbohrung, die beide mit einem Stopfen verschlossen sind.

Bei dem Laufrad handelt es sich um ein geschlossenes Laufrad mit räumlich gekrümmten Schaufeln und glatter Oberfläche.

Das Laufrad ist nach ISO 1940-1 Klasse G6.3 statisch ausgewuchtet und hydraulisch entlastet, um den Axial Schub auszugleichen.

Die Motorlaterne und die Pumpenabdeckung sind aus Grauguss (EN-GJL-250) gefertigt. An der Motorlaterne ist ein Kupplungsschutz montiert. Die Pumpenabdeckung verfügt über eine Entlüftungsschraube zur manuellen Entlüftung des Pumpengehäuses und der Dichtungskammer.

Die Pumpe ist mit einer nicht entlasteten Gummi-Faltenbalgdichtung ausgerüstet. Die Drehmomentübertragung erfolgt über die Feder und die Faltenbälge. Durch die Faltenbälge wird verhindert, dass die Welle verschleißt und die axiale Beweglichkeit durch Ablagerungen auf der Welle beeinträchtigt wird.

Dichtflächen:

- Werkstoff des rotierenden Dichtungsring: Siliziumkarbid (SiC)
- Werkstoff des Gegenrings: Siliziumkarbid (SiC)

Diese Werkstoffpaarung wird verwendet, wenn eine höhere Korrosionsbeständigkeit gefordert ist. Aufgrund des hohen Härtegrades weist diese Werkstoffpaarung auch eine hohe Beständigkeit gegenüber abrasiven Partikeln auf.

Werkstoff der Nebendichtung: EPDM (Ethylen-Propylen-Dien-Kautschuk)

EPDM besitzt eine sehr hohe Beständigkeit gegenüber heißem Wasser. EPDM eignet sich nicht für Mineralöle.

| Anz. | Beschreibung |
|------|--------------|
|------|--------------|

| | |
|---|---|
| 1 | <p>Das Pumpengehäuse hat Füße. Die Pumpe wird mithilfe von Bolzen über die Durchgangsbohrungen im Standfuß des Pumpengehäuses und des Motors auf dem Fundament befestigt. Die Pumpe wird mit Lagerblöcken aus Stahl geliefert. Die Lagerblöcke sorgen für eine horizontale Ausrichtung der Pumpe und gewährleisten den Abstand zwischen Antriebslaterne/Motorflansch und Fundament.</p> |
|---|---|

Die Sprache auf dem Pumpentypenschild ist Englisch.

Motor

Vollständig gekapselter, lüftergekühlter Motor mit Hauptabmessungen nach geltender IEC- und DIN-Norm. Elektrischer Toleranzbereich nach EN 60034.

Der Motorwirkungsgrad entspricht der Energieeffizienzklasse IE4 gemäß IEC 60034-30-1.

Der Motor verfügt über Thermistoren (Kaltleiter) in den Wicklungen gemäß DIN 44081/DIN 44082. Der Motorschutz spricht bei einem langsamen und schnellen Temperaturanstieg an (z. B. ständige Überlastung und Blockieren).

Die Thermoschalter sind so an einen externen Steuerkreis anzuschließen, dass das Zurücksetzen ohne Probleme möglich ist. Die Motoren sind in Übereinstimmung mit den geltenden Vorschriften an einen Motorschutzschalter anzuschließen.

Für den Motor ist kein externer Motorschutz erforderlich. Der Motorschutz spricht bei einem langsamen und schnellen Temperaturanstieg an (z. B. ständige Überlastung und Blockieren).

Weitere Produktinformationen

Die Graugussbauteile verfügen über eine mit Hilfe einer kathodischen Elektrotauchlackierung aufgetragene Epoxid-Beschichtung. Die Elektrotauchlackierung ist ein Lackierverfahren, bei dem ein um das Produkt ausgebildetes elektrisches Feld das Aufbringen einer dünnen und gleichmäßigen Farbschicht auf der Oberfläche ermöglicht.

Technische Daten

Art der Steuerung:

VFD product number: 99616826

Frequency converter: integriert

Frequenzumrichtertyp: CUE 3X380-500V IP55 RUG 55KW

Zulassung für Frequenzumrichter: CE, CULUS, C-TICK

Drucksensor: nein

Fördermedium:

Fördermedium: Wasser

Medientemperaturbereich: -25 .. 120 °C

Medientemperatur während des Betriebs: 20 °C

Dichte: 998.2 kg/m³

Technische Daten:

Pumpendrehzahl, auf der die Pumpendaten beruhen: 2978 1/min

Nennförderstrom: 157.3 m³/h

Nennförderhöhe: 89.74 m

Tatsächlicher Laufraddurchmesser: 269 mm

Nominal impeller diameter: 250

Laufradtyp: Standard

GLRD Anordnung: Einfache Gleitringdichtung

GLRD Code: BQQE

ISO Abnahmekl.: ISO9906:2012 3B

Lagerbauweise: Standardausführung

Werkstoffe:

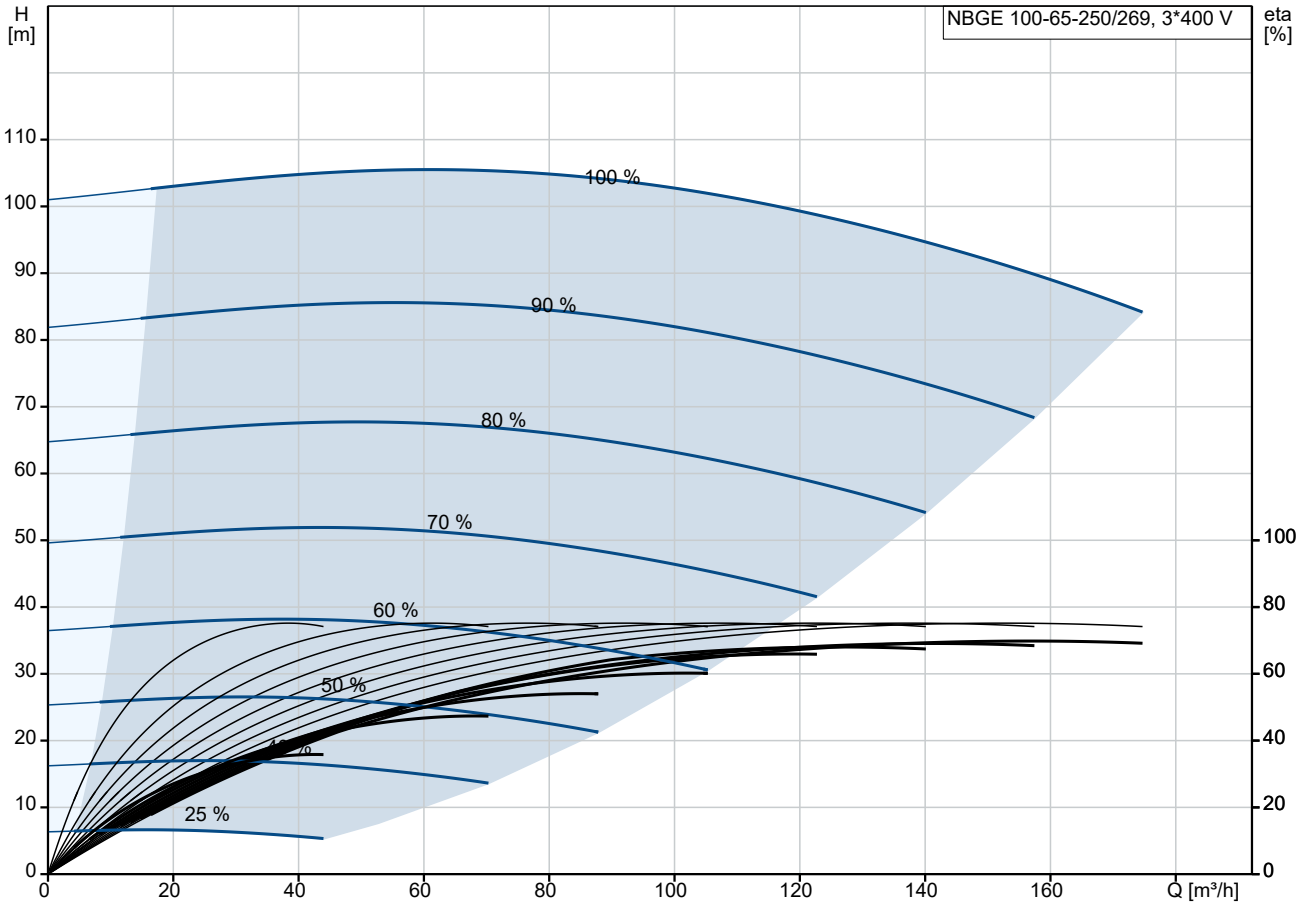
Pumpengehäuse: Grauguss

Pumpenmantel: EN-GJL-250

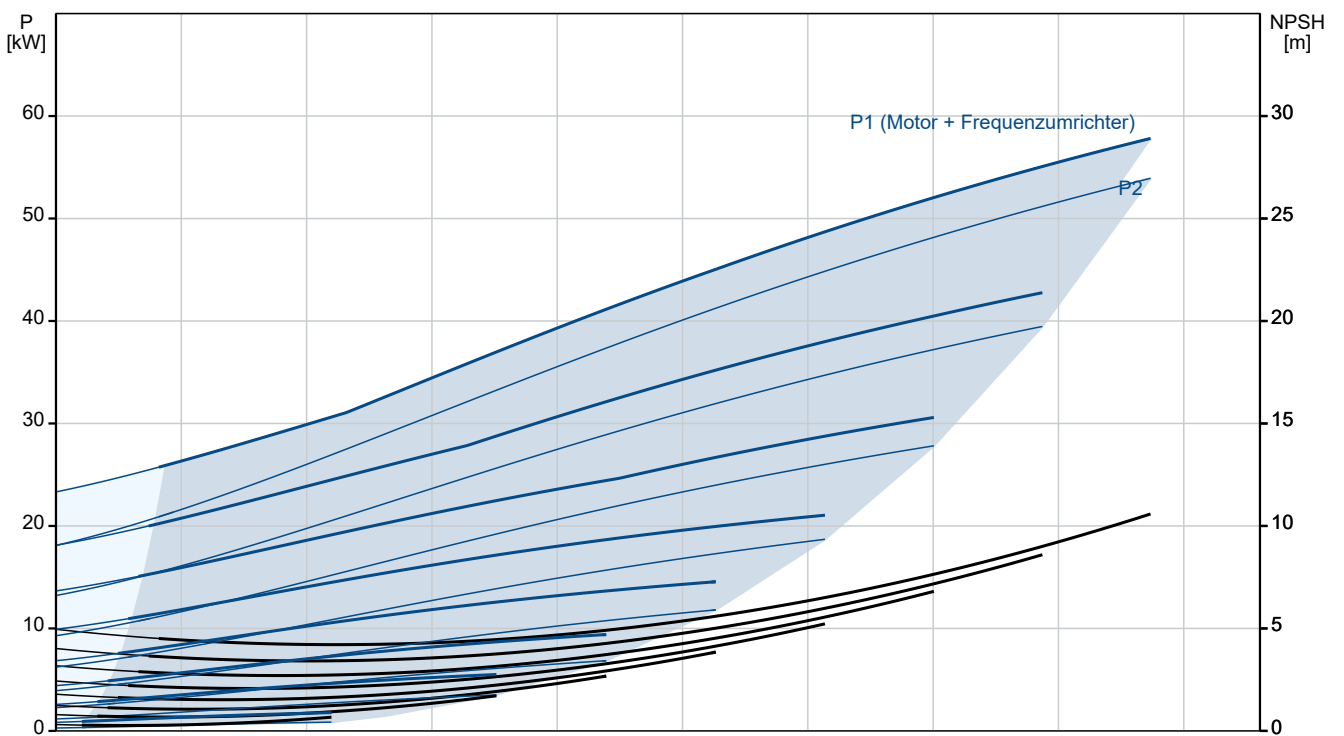
Pumpengehäuse: ASTM class 35

| Anz. | Beschreibung |
|------|---|
| 1 | <p>Tragring: Messing</p> <p>Laufwerkstoff: Grauguss</p> <p>Laufwerk: EN-GJL-200</p> <p>Laufwerkstoff gemäß ASTM: ASTM class 30</p> <p>Internal pump house coating: CED-Beschichtung</p> <p>Welle: Stainless steel</p> <p>EN 1.4301</p> <p>AISI 304</p> <p>Installation:</p> <p>Umgebungstemperatur: -10 .. 50 °C</p> <p>Max. Betriebsdruck: 16 bar</p> <p>Pipe connection standard: EN 1092-2</p> <p>Größe des Saugstutzens: DN 100</p> <p>Größe des Druckanschlusses: DN 65</p> <p>Nenndruckstufe: PN 16</p> <p>Lagerschmierung: Grease</p> <p>Pump housing with feet: ja</p> <p>Support block (Yes/No): Y</p> <p>Elektrische Daten:</p> <p>Motorbemessungsleistung P2: 55 kW</p> <p>Netzfrequenz: 50 Hz</p> <p>Bemessungsspannung: 3 x 380-420D/660-725Y V</p> <p>Bemessungsstrom: 95/55 A</p> <p>Anlaufstrom: 750 %</p> <p>Leistungsfaktor Cos phi: 0.88</p> <p>Nenn-Drehzahl: 2978 1/min</p> <p>Wirkungsgrad: IE4 95,3%</p> <p>IE-Wirkungsgradklasse: IE4</p> <p>Motorwirkungsgrad bei Vollast: 95.3 %</p> <p>Motorwirkungsgrad bei 3/4-Last: 95.2 %</p> <p>Motorwirkungsgrad bei halber Last: 94.5 %</p> <p>Motorpole: 2</p> <p>Schutzart (gemäß IEC 34-5): IP55</p> <p>Wärmeklasse (IEC 85): F</p> <p>Motor - Produktnummer: 92779445</p> <p>Bearing insulation type N-end: COATED RING</p> <p>Sonstiges:</p> <p>Mindesteffizienzindex MEI ≥: 0.57</p> <p>Nettogewicht: 600 kg</p> <p>Bruttogewicht: 686 kg</p> <p>Versandvol.: 1.88 m³</p> <p>Herkunftsland: HU</p> <p>Zolltarif Nr.: 84137051</p> <p>Language on pump nameplate: Britisches Englisch</p> |

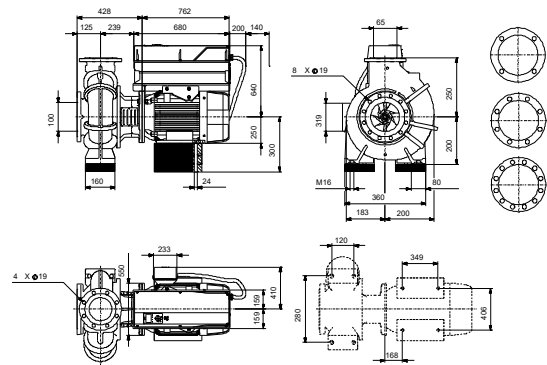
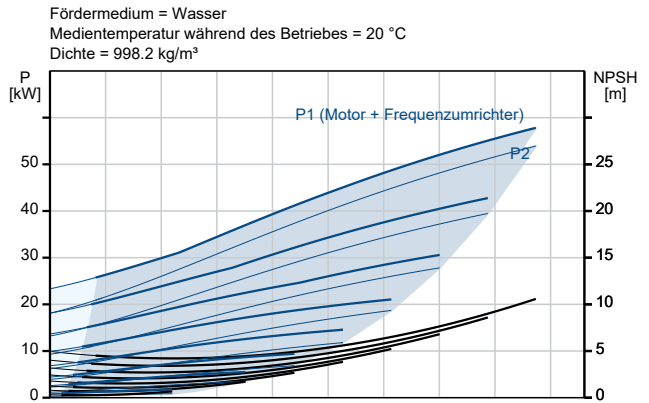
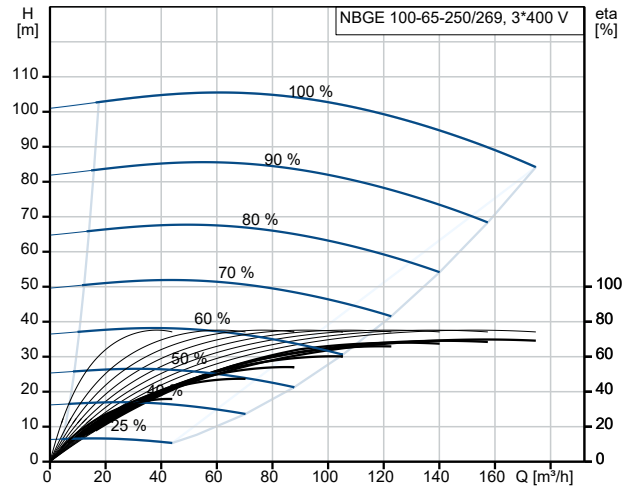
auf Anfr. NBGE 100-65-250/269 AIASF2AESBQQEUW1 50 Hz



Fördermedium = Wasser
 Medientemperatur während des Betriebes = 20 °C
 Dichte = 998.2 kg/m³

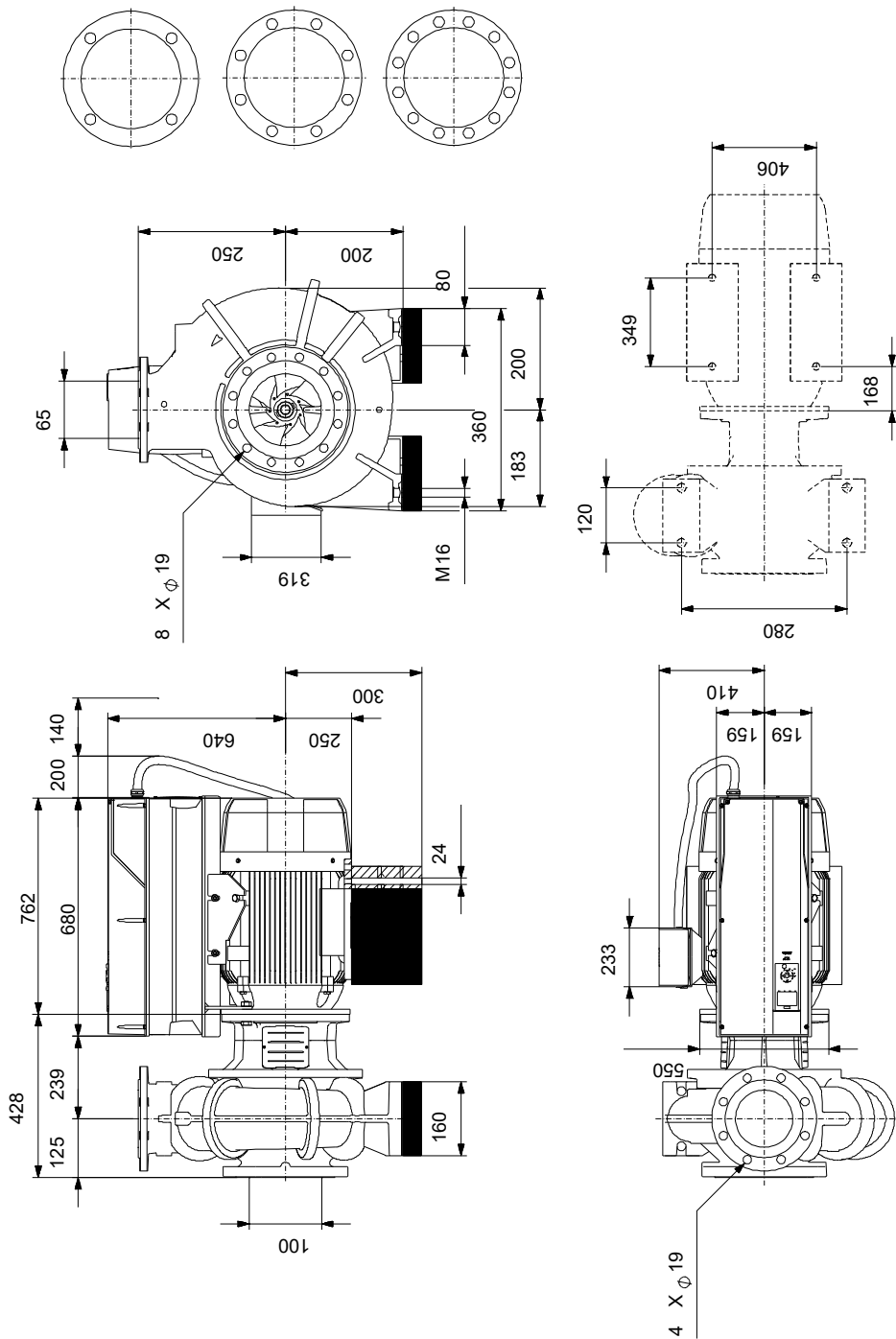


| Beschreibung | Daten |
|--|---|
| Allgemeine Informationen: | |
| Produktbezeichnung: | NBGE 100-65-250/269 AIASF2AESBQQEUW1 |
| Produktnummer: | auf Anfr. |
| EAN-Nummer: | auf Anfr. |
| Technische Daten: | |
| Pumpendrehzahl, auf der die Pumpendaten beruhen: | 2978 1/min |
| Nennförderstrom: | 157.3 m³/h |
| Nennförderhöhe: | 89.74 m |
| Tatsächlicher Laufraddurchmesser: | 269 mm |
| Nominal impeller diameter: | 250 |
| Laufradtyp: | Standard |
| GLRD Anordnung: | Einfache Gleitringdichtung |
| Wellendurchmesser: | 32 mm |
| GLRD Code: | BQQE |
| ISO Abnahmekl.: | ISO9906:2012 3B |
| Code Ausführung: | AS |
| Lagerbauweise: | Standardausführung |
| Werkstoffe: | |
| Pumpengehäuse: | Grauguss |
| Pumpenmantel: | EN-GJL-250 |
| Pumpengehäuse: | ASTM class 35 |
| Tragring: | Messing |
| Laufradwerkstoff: | Grauguss |
| Laufrad: | EN-GJL-200 |
| Laufradwerkstoff gemäß ASTM: | ASTM class 30 |
| Internal pump house coating: | CED-Beschichtung |
| Code Material: | A |
| Elastomere GLRD: | E |
| Welle: | Stainless steel |
| Welle: | EN 1.4301 |
| Welle: | AISI 304 |
| Installation: | |
| Umgebungstemperatur: | -10 .. 50 °C |
| Max. Betriebsdruck: | 16 bar |
| Pipe connection standard: | EN 1092-2 |
| Größe des Saugstutzens: | DN 100 |
| Größe des Druckanschlusses: | DN 65 |
| Nenndruckstufe: | PN 16 |
| Lagerschmierung: | Grease |
| Pump housing with feet: | ja |
| Support block (Yes/No): | Y |
| Code Anschl. Art: | F2 |
| Fördermedium: | |
| Fördermedium: | Wasser |
| Medientemperaturbereich: | -25 .. 120 °C |
| Medientemperatur während des Betriebs: | 20 °C |
| Dichte: | 998.2 kg/m³ |
| Elektrische Daten: | |
| Motorbemessungsleistung P2: | 55 kW |
| Netzfrequenz: | 50 Hz |
| Bemessungsspannung: | 3 x 380-420D/660-725Y V |
| Bemessungsstrom: | 95/55 A |
| Anlaufstrom: | 750 % |
| Leistungsfaktor Cos phi: | 0.88 |
| Nenn-Drehzahl: | 2978 1/min |



| Beschreibung | Daten |
|------------------------------------|------------------------------|
| Wirkungsgrad: | IE4 95,3% |
| IE-Wirkungsgradklasse: | IE4 |
| Motorwirkungsgrad bei Vollast: | 95.3 % |
| Motorwirkungsgrad bei 3/4-Last: | 95.2 % |
| Motorwirkungsgrad bei halber Last: | 94.5 % |
| Motorpole: | 2 |
| Schutzart (gemäß IEC 34-5): | IP55 |
| Wärmeklasse (IEC 85): | F |
| eingebauter Motorschutz: | PTC |
| Motor - Produktnummer: | 92779445 |
| Befestigung nach IEC 34-7: | IM B35 |
| Bearing insulation type N-end: | COATED RING |
| Art der Steuerung: | |
| VFD product number: | 99616826 |
| Frequenzumrichter: | integriert |
| Frequenzumrichtertyp: | CUE 3X380-500V IP55 RUG 55KW |
| Zulassung für Frequenzumrichter: | CE, CULUS, C-TICK |
| Drucksensor: | nein |
| Sonstiges: | |
| Mindesteffizienzindex MEI ≥: | 0.57 |
| Nettogewicht: | 600 kg |
| Bruttogewicht: | 686 kg |
| Versandvol.: | 1.88 m ³ |
| Herkunftsland: | HU |
| Zolltarif Nr.: | 84137051 |
| Language on pump nameplate: | Britisches Englisch |

auf Anfr. NBGE 100-65-250/269 AIASF2AESBQQEUW1 50 Hz



Achtung! Soweit nicht anders angegeben, handelt es sich um Millimeterangaben (mm). Die vereinfachte Maßzeichnung zeigt nicht alle

auf Anfr. NBGE 100-65-250/269 AIASF2AESBQQEUW1 50 Hz



IEC TP211 THERMALLY PROTECTED WHEN THE THERMISTORS ARE
CONNECTED TO AMPLIFIER RELAY FOR CONTROL OF MAIN SUPPLY
THERMISTORS PTC ACCORDING TO DIN 44082

Hinweis: Alle Einheiten in [mm] soweit nicht anders bezeichnet.

