

Vorgabedaten

PROJEKT:	UNIT TAG:	MENGE:
ANSPRECHPARTNER: _____	SERVICELEISTUNG:	_____
INGENIEUR/TECHNIKER:	VORGEGEBEN VON:	DATUM: _____
AUFTRAGNEHMER:	GENEHMIGT VON:	DATUM:
	BESTELLNUMMER:	DATUM:

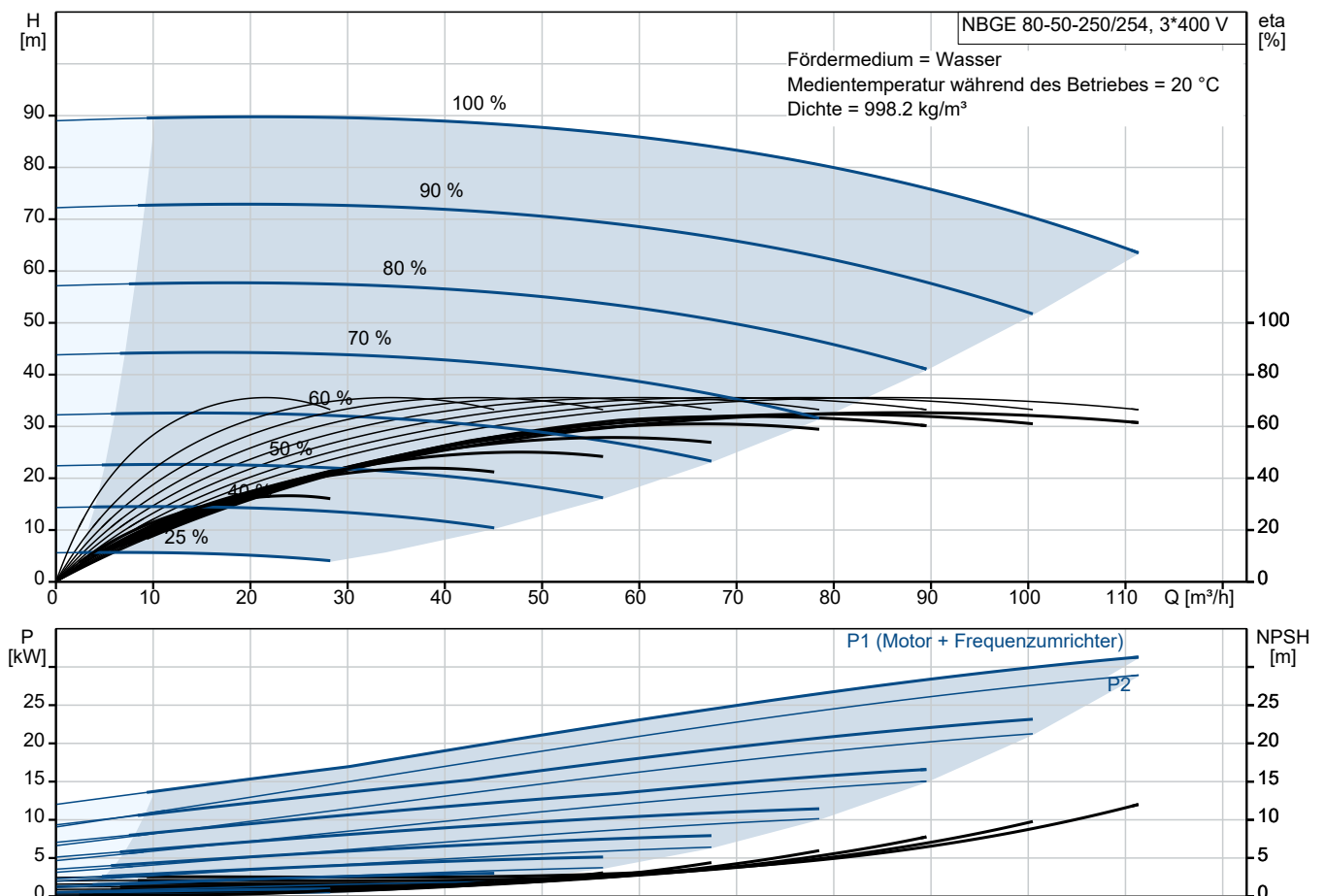


NBGE 80-50-250/254 AIAF2KESBQQERW1

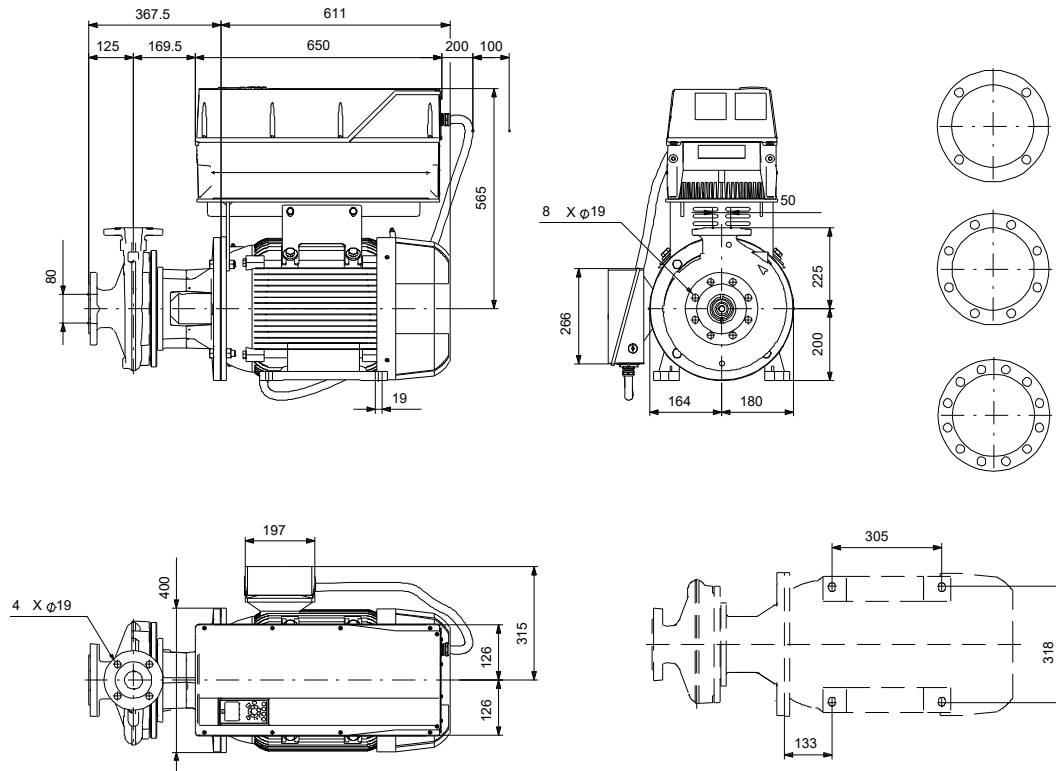
Einstufige normalsaugende Pumpen mit MGE-Motor

Hinweis! Abbildung kann vom Produkt abweichen.

Servicebedingungen	Pumpendaten	Motordaten
Fördermedium: Wasser	Medientemperaturbereich: -25 .. 120 °C	Bemessungsspannung: 380-420D/660-725Y V
Temperatur: 20 °C	Maximale Umgebungstemperatur: 50 °C	Netzfrequenz: 50 Hz
Relative Dichte: 1.000	Code GLRD: BQQE	Schutzart: IP55
	Produktnummer: auf Anfr.	Wärmeklasse: F
		Motorschutz: PTC
		Eta 1/1: 94.5 %



Vorgabedaten



Werkstoffe:

Pumpengehäuse:	Edelstahl
Pumpengehäuse:	ASTM CF8M
Laufwerkstoff:	Edelstahl
Laufwerkstoff gemäß ASTM:	ASTM CF8M
Laufwerkstoff:	EN 1.4408
Code Material:	K
Elastomere GLRD:	E

Anz. Beschreibung

1 NBGE 80-50-250/254 AIAF2KESBQQERW1

**Hinweis! Abbildung kann vom Produkt abweichen.**

Produktnr.: auf Anfr.

Normalsaugende, einstufige Kreiselpumpe nach ISO 5199 mit Abmessungen und Bemessungsleistung nach ISO 2858 (16 bar). Die Pumpe ist mit Flanschen PN 16 ausgerüstet.

Die Abmessungen entsprechen der EN 1092-1.

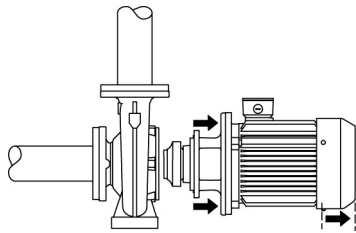
Die Pumpe verfügt über einen axialen Saugstutzen und radialen Druckstutzen sowie über eine horizontal angeordnete Welle.

Die Prozessbauweise ermöglicht eine Demontage des Motors, der Motorlaterne, der Abdeckung und des Laufrads, ohne dass das Pumpengehäuse von den Rohrleitungen getrennt werden muss.

Die nicht entlastete Gummibalgdichtung entspricht der DIN EN 12756.

Die Pumpe ist direkt mit einem lüftergekühlten Asynchronmotor verbunden.

Durch die Prozessbauweise kann die Pumpe von einer Person gewartet und repariert werden, ohne dass das Pumpengehäuse von den Rohrleitungen getrennt werden muss.



Pumpe

Das Pumpengehäuse verfügt über eine Befüllöffnung und eine Ablassbohrung, die beide mit einem Stopfen verschlossen sind.

Bei dem Laufrad handelt es sich um ein geschlossenes Laufrad mit räumlich gekrümmten Schaufeln und glatter Oberfläche.

Das Laufrad ist nach ISO 1940-1 Klasse G6.3 statisch ausgewuchtet und hydraulisch entlastet, um den Axialschub auszugleichen.

Die Motorlaterne ist aus Grauguss (EN-GJL-250) und die Pumpenabdeckung aus Edelstahl (EN 1.4408) gefertigt. An der Motorlaterne ist ein Kupplungsschutz montiert.

Die Pumpe ist mit einer nicht entlasteten Gummi-Faltenbalgdichtung ausgerüstet. Die Drehmomentübertragung erfolgt über die Feder und die Faltenbälge. Durch die Faltenbälge wird verhindert, dass die Welle verschleißt und die axiale Beweglichkeit durch Ablagerungen auf der Welle beeinträchtigt wird.

Dichtflächen:

- Werkstoff des rotierenden Dichtungsring: Siliziumkarbid (SiC)
- Werkstoff des Gegenrings: Siliziumkarbid (SiC)

Diese Werkstoffpaarung wird verwendet, wenn eine höhere Korrosionsbeständigkeit gefordert ist. Aufgrund des hohen Härtegrades weist diese Werkstoffpaarung auch eine hohe Beständigkeit gegenüber abrasiven Partikeln auf.

Werkstoff der Nebendichtung: EPDM (Ethylen-Propylen-Dien-Kautschuk)

EPDM besitzt eine sehr hohe Beständigkeit gegenüber heißem Wasser. EPDM eignet sich nicht für Mineralöle.

Das Pumpengehäuse hat keine Füße.

Die Pumpe hat lose Flansche.

Die losen Flansche bestehen aus Gusseisen (EN-GJS-500-7 / ASTM 70-50-05).

Die Sprache auf dem Pumpentypenschild ist Englisch.

Anz. Beschreibung

1

Motor

Vollständig gekapselter, lüftergekühlter Motor mit Hauptabmessungen nach geltender IEC- und DIN-Norm. Elektrischer Toleranzbereich nach EN 60034.

Der Motorwirkungsgrad entspricht der Energieeffizienzklasse IE4 gemäß IEC 60034-30-1.

Der Motor verfügt über Thermistoren (Kaltleiter) in den Wicklungen gemäß DIN 44081/DIN 44082. Der Motorschutz spricht bei einem langsamen und schnellen Temperaturanstieg an (z. B. ständige Überlastung und Blockieren).

Die Thermoschalter sind so an einen externen Steuerkreis anzuschließen, dass das Zurücksetzen ohne Probleme möglich ist. Die Motoren sind in Übereinstimmung mit den geltenden Vorschriften an einen Motorschutzschalter anzuschließen.

Für den Motor ist kein externer Motorschutz erforderlich. Der Motorschutz spricht bei einem langsamen und schnellen Temperaturanstieg an (z. B. ständige Überlastung und Blockieren).

Weitere Produktinformationen

Technische Daten

Art der Steuerung:

VFD product number: 99616823

Frequency converter: integriert

Frequenzumrichtertyp: CUE 3X380-500V IP55 RUG 30KW

Zulassung für Frequenzumrichter: CE, CULUS, C-TICK

Drucksensor: nein

Fördermedium:

Fördermedium: Wasser

Medientemperaturbereich: -25 .. 120 °C

Medientemperatur während des Betriebs: 20 °C

Dichte: 998.2 kg/m³

Technische Daten:

Pumpendrehzahl, auf der die Pumpendaten beruhen: 2955 1/min

Nennförderstrom: 91.2 m³/h

Nennförderhöhe: 74.86 m

Tatsächlicher Laufraddurchmesser: 254 mm

Nominal impeller diameter: 250

Laufradtyp: Standard

GLRD Anordnung: Einfache Gleitringdichtung

GLRD Code: BQQE

ISO Abnahmekl.: ISO9906:2012 3B

Lagerbauweise: Standardausführung

Werkstoffe:

Pumpengehäuse: Edelstahl

Pumpenmantel: EN 1.4408

Pumpengehäuse: ASTM CF8M

Tragring: Edelstahl

Flanschwerkstoff: Grauguss

EN-GJS-500-7

ASTM 70-50-05

Laufradwerkstoff: Edelstahl

Laufrad: EN 1.4408

Laufradwerkstoff gemäß ASTM: ASTM CF8M

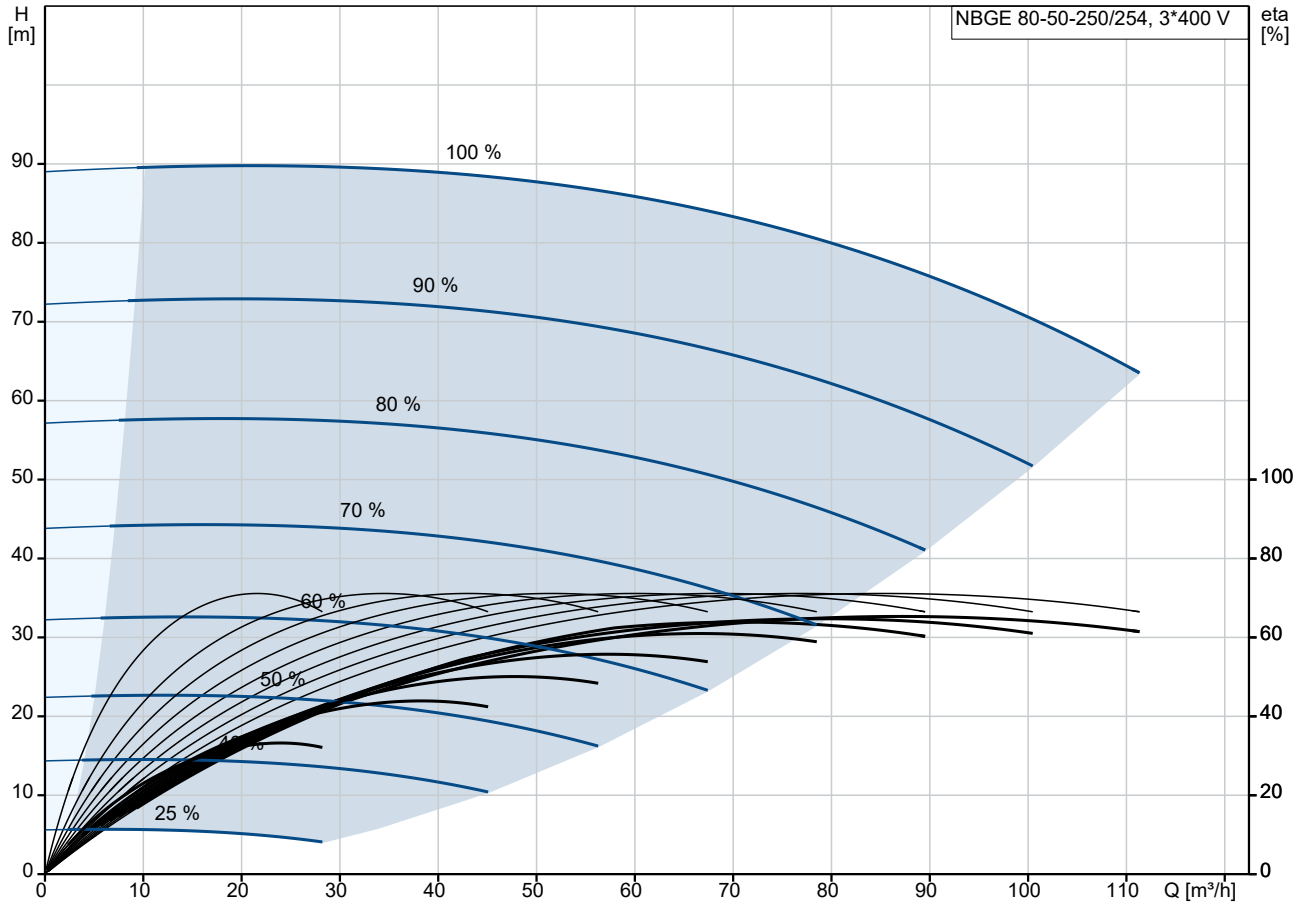
Internal pump house coating: Keine Beschichtung

Welle: Stainless steel

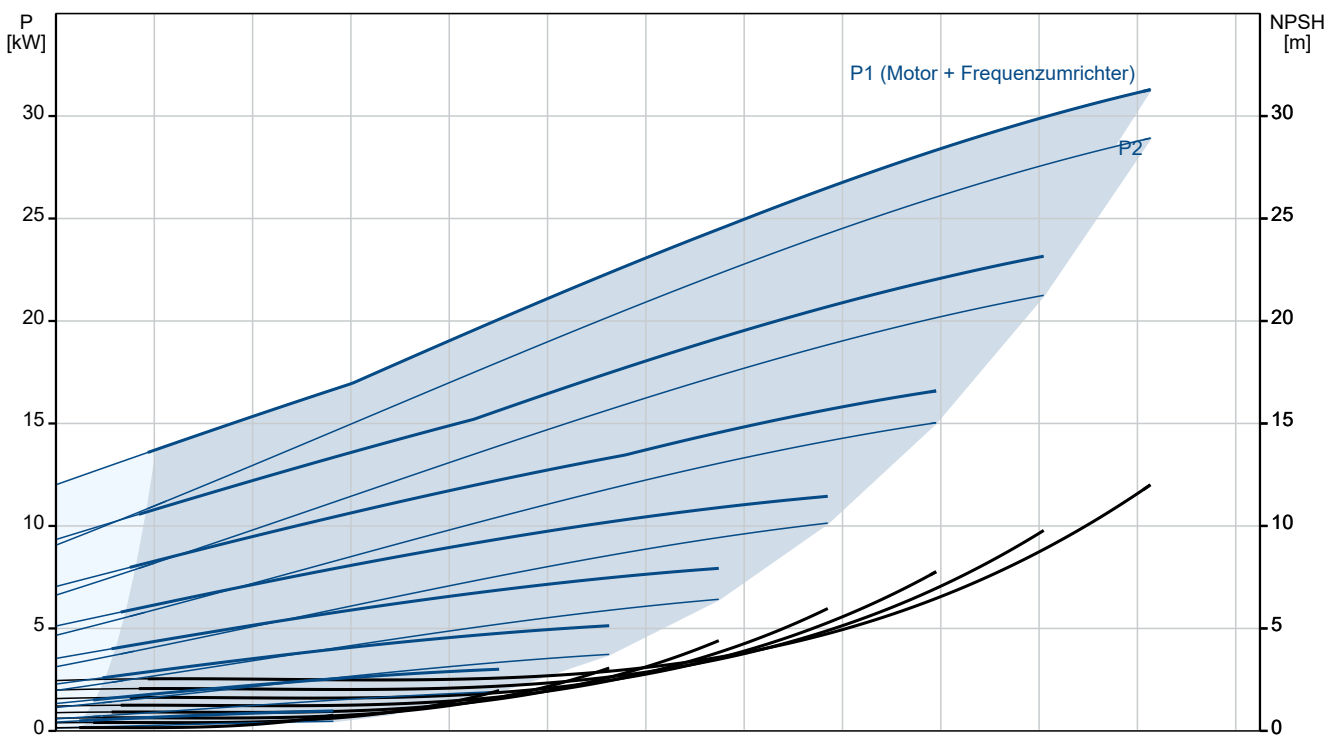
EN 1.4401

Anz.	Beschreibung
1	<p data-bbox="571 338 663 369">AISI 316</p> <p data-bbox="204 405 331 436">Installation:</p> <p data-bbox="204 436 694 468">Umgebungstemperatur: -10 .. 50 °C</p> <p data-bbox="204 468 639 499">Max. Betriebsdruck: 16 bar</p> <p data-bbox="204 499 686 530">Pipe connection standard: EN 1092-1</p> <p data-bbox="204 530 639 562">Größe des Saugstutzens: DN 80</p> <p data-bbox="204 562 639 593">Größe des Druckanschlusses: DN 50</p> <p data-bbox="204 593 639 624">Nenndruckstufe: PN 16</p> <p data-bbox="204 624 651 656">Lagerschmierung: Grease</p> <p data-bbox="204 656 619 687">Pump housing with feet: nein</p> <p data-bbox="204 687 587 719">Support block (Yes/No): N</p> <p data-bbox="204 741 403 772">Elektrische Daten:</p> <p data-bbox="204 772 639 804">Motorbemessungsleistung P2: 30 kW</p> <p data-bbox="204 804 639 835">Netzfrequenz: 50 Hz</p> <p data-bbox="204 835 847 866">Bemessungsspannung: 3 x 380-420D/660-725Y V</p> <p data-bbox="204 866 676 898">Bemessungsstrom: 54/31.5 A</p> <p data-bbox="204 898 639 929">Anlaufstrom: 790 %</p> <p data-bbox="204 929 619 960">Leistungsfaktor Cos phi: 0.85</p> <p data-bbox="204 960 691 992">Nenn-Drehzahl: 2955 1/min</p> <p data-bbox="204 992 683 1023">Wirkungsgrad: IE4 94,5%</p> <p data-bbox="204 1023 608 1055">IE-Wirkungsgradklasse: IE4</p> <p data-bbox="204 1055 647 1086">Motorwirkungsgrad bei Vollast: 94.5 %</p> <p data-bbox="204 1086 647 1117">Motorwirkungsgrad bei 3/4-Last: 94.8 %</p> <p data-bbox="204 1117 691 1149">Motorwirkungsgrad bei halber Last: 94.4 %</p> <p data-bbox="204 1149 587 1180">Motorpole: 2</p> <p data-bbox="204 1180 624 1211">Schutzart (gemäß IEC 34-5): IP55</p> <p data-bbox="204 1211 587 1243">Wärmeklasse (IEC 85): F</p> <p data-bbox="204 1243 679 1274">Motor - Produktnummer: 92779349</p> <p data-bbox="204 1274 738 1305">Bearing insulation type N-end: COATED RING</p> <p data-bbox="204 1328 320 1359">Sonstiges:</p> <p data-bbox="204 1359 619 1391">Mindesteffizienzindex MEI ≥: 0.67</p> <p data-bbox="204 1391 644 1422">Nettogewicht: 345 kg</p> <p data-bbox="204 1422 644 1453">Bruttogewicht: 426 kg</p> <p data-bbox="204 1453 639 1485">Versandvol.: 1.6 m³</p> <p data-bbox="204 1485 608 1516">Herkunftsland: HU</p> <p data-bbox="204 1516 679 1547">Zolltarif Nr.: 84137051</p> <p data-bbox="204 1547 780 1579">Language on pump nameplate: Britisches Englisch</p>

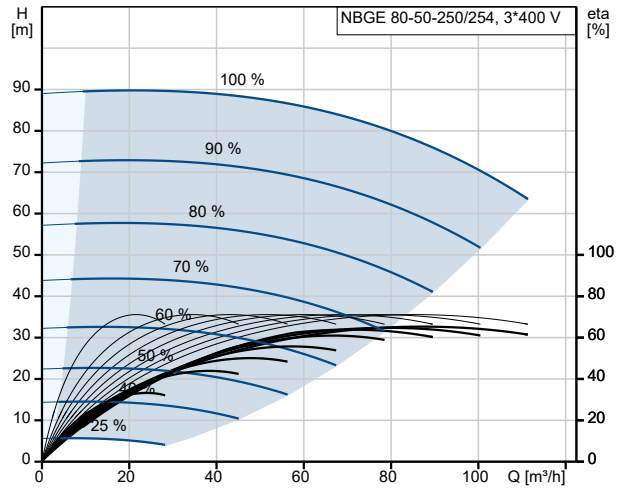
auf Anfr. NBGE 80-50-250/254 AIAF2KESBQQERW1 50 Hz



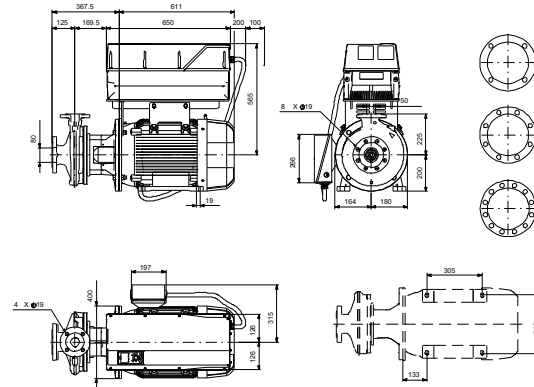
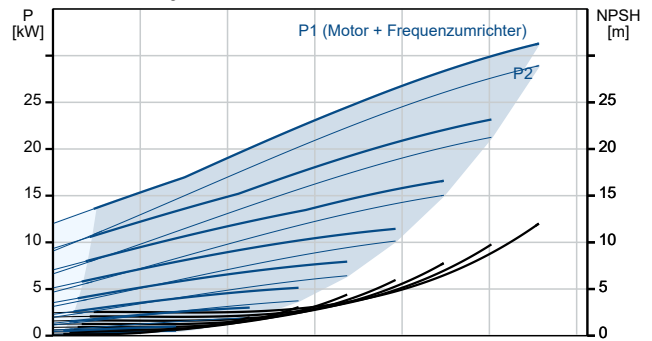
Fördermedium = Wasser
 Medientemperatur während des Betriebes = 20 °C
 Dichte = 998.2 kg/m³



Beschreibung	Daten
Allgemeine Informationen:	
Produktbezeichnung:	NBGE 80-50-250/254 AIAF2KESBQQERW1
Produktnummer:	auf Anfr.
EAN-Nummer:	auf Anfr.
Technische Daten:	
Pumpendrehzahl, auf der die Pumpendaten beruhen:	2955 1/min
Nennförderstrom:	91.2 m³/h
Nennförderhöhe:	74.86 m
Tatsächlicher Laufraddurchmesser:	254 mm
Nominal impeller diameter:	250
Laufradtyp:	Standard
GLRD Anordnung:	Einfache Gleitringdichtung
Wellendurchmesser:	32 mm
GLRD Code:	BQQE
ISO Abnahmekl.:	ISO9906:2012 3B
Code Ausführung:	A
Lagerbauweise:	Standardausführung
Werkstoffe:	
Pumpengehäuse:	Edelstahl
Pumpenmantel:	EN 1.4408
Pumpengehäuse:	ASTM CF8M
Tragring:	Edelstahl
Flanschwerkstoff:	Grauguss
Flanschwerkstoff:	EN-GJS-500-7
Flanschwerkstoff:	ASTM 70-50-05
Laufradwerkstoff:	Edelstahl
Laufrad:	EN 1.4408
Laufradwerkstoff gemäß ASTM:	ASTM CF8M
Internal pump house coating:	Keine Beschichtung
Code Material:	K
Elastomere GLRD:	E
Welle:	Stainless steel
Welle:	EN 1.4401
Welle:	AISI 316
Installation:	
Umgebungstemperatur:	-10 .. 50 °C
Max. Betriebsdruck:	16 bar
Pipe connection standard:	EN 1092-1
Größe des Saugstutzens:	DN 80
Größe des Druckanschlusses:	DN 50
Nenndruckstufe:	PN 16
Lagerschmierung:	Grease
Pump housing with feet:	nein
Support block (Yes/No):	N
Code Anschl. Art:	F2
Fördermedium:	
Fördermedium:	Wasser
Medientemperaturbereich:	-25 .. 120 °C
Medientemperatur während des Betriebs:	20 °C
Dichte:	998.2 kg/m³
Elektrische Daten:	
Motorbemessungsleistung P2:	30 kW
Netzfrequenz:	50 Hz
Bemessungsspannung:	3 x 380-420D/660-725Y V
Bemessungsstrom:	54/31.5 A

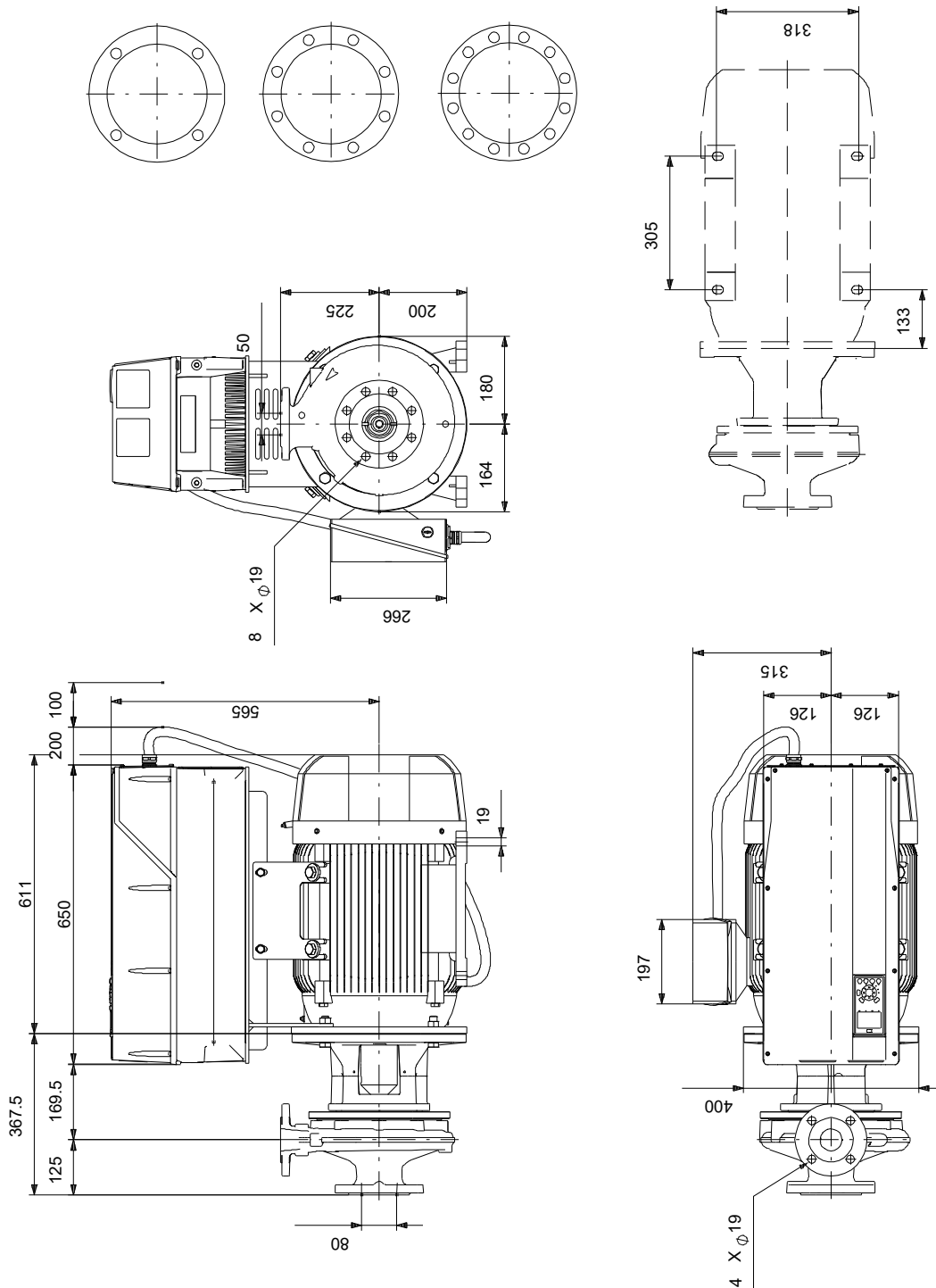


Fördermedium = Wasser
 Medientemperatur während des Betriebes = 20 °C
 Dichte = 998.2 kg/m³



Beschreibung	Daten
Anlaufstrom:	790 %
Leistungsfaktor Cos phi:	0.85
Nenn-Drehzahl:	2955 1/min
Wirkungsgrad:	IE4 94,5%
IE-Wirkungsgradklasse:	IE4
Motorwirkungsgrad bei Vollast:	94.5 %
Motorwirkungsgrad bei 3/4-Last:	94.8 %
Motorwirkungsgrad bei halber Last:	94.4 %
Motorpole:	2
Schutzart (gemäß IEC 34-5):	IP55
Wärmeklasse (IEC 85):	F
eingebauter Motorschutz:	PTC
Motor - Produktnummer:	92779349
Befestigung nach IEC 34-7:	IM B35
Bearing insulation type N-end:	COATED RING
Art der Steuerung:	
VFD product number:	99616823
Frequenzumrichter:	integriert
Frequenzumrichtertyp:	CUE 3X380-500V IP55 RUG 30KW
Zulassung für Frequenzumrichter:	CE, CULUS, C-TICK
Drucksensor:	nein
Sonstiges:	
Mindesteffizienzindex MEI ≥:	0.67
Nettogewicht:	345 kg
Bruttogewicht:	426 kg
Versandvol.:	1.6 m³
Herkunftsland:	HU
Zolltarif Nr.:	84137051
Language on pump nameplate:	Britisches Englisch

auf Anfr. NBGE 80-50-250/254 AIAF2KESBQQERW1 50 Hz



Achtung! Soweit nicht anders angegeben, handelt es sich um Millimeterangaben (mm). Die vereinfachte Maßzeichnung zeigt nicht alle

auf Anfr. NBGE 80-50-250/254 AIAF2KESBQQERW1 50 Hz



Hinweis: Alle Einheiten in [mm] soweit nicht anders bezeichnet.

