

Vorgabedaten

PROJEKT:	UNIT TAG:	MENGE:
ANSPRECHPARTNER: _____	SERVICELEISTUNG:	DATUM: _____
INGENIEUR/TECHNIKER:	VORGEGEBEN VON:	DATUM:
AUFTRAGNEHMER:	BESTELLNUMMER:	DATUM:

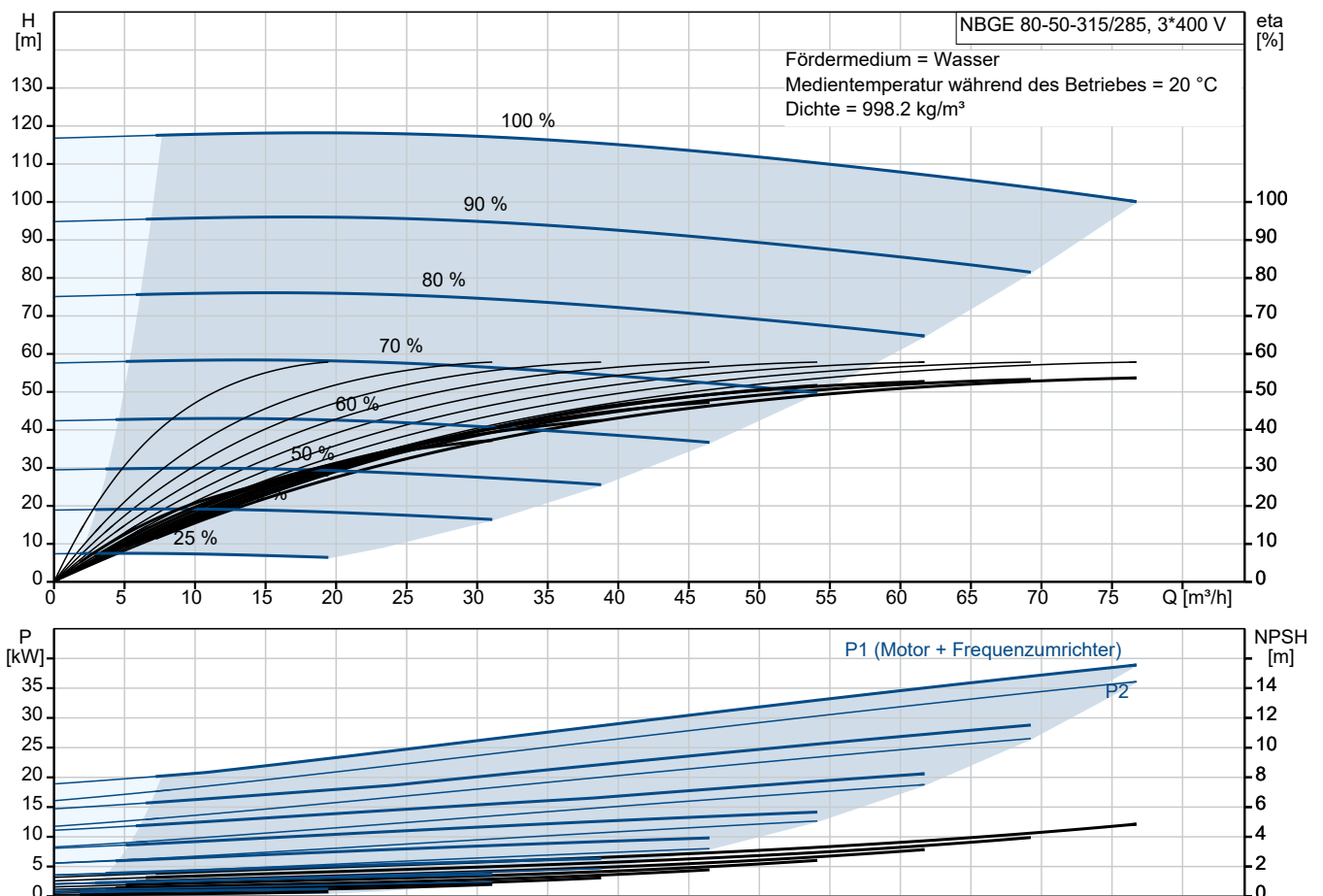


NBGE 80-50-315/285 AIASF2KESBQQESW1

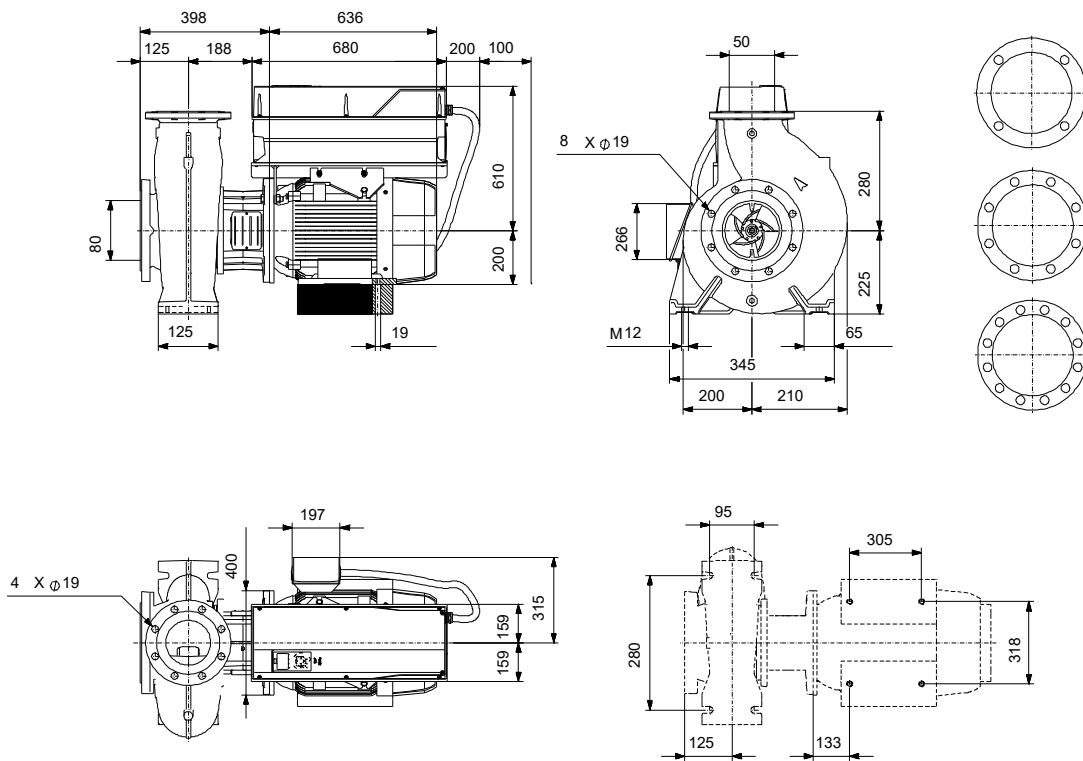
Einstufige normalsaugende Pumpen mit MGE-Motor

Hinweis! Abbildung kann vom Produkt abweichen.

Servicebedingungen	Pumpendaten	Motordaten
Fördermedium: Wasser	Medientemperaturbereich: -25 .. 120 °C	Bemessungsspannung: 380-420D/660-725Y V
Temperatur: 20 °C	Maximale Umgebungstemperatur: 50 °C	Netzfrequenz: 50 Hz
Relative Dichte: 1.000	Code GLRD: BQQE	Schutzart: IP55
	Produktnummer: auf Anfr.	Wärmeklasse: F
		Motorschutz: PTC
		Eta 1/1: 94.8 %



Vorgabedaten



Werkstoffe:

Pumpengehäuse:	Edelstahl
Pumpengehäuse:	ASTM CF8M
Laufwerkstoff:	Edelstahl
Laufwerkstoff gemäß ASTM:	ASTM CF8M
Laufwerkstoff:	EN 1.4408
Code Material:	K
Elastomere GLRD:	E

Anz. Beschreibung

1 NBGE 80-50-315/285 AIASF2KESBQQESW1

**Hinweis! Abbildung kann vom Produkt abweichen.**

Produktnr.: auf Anfr.

Normalsaugende, einstufige Kreiselpumpe nach ISO 5199 mit Abmessungen und Bemessungsleistung nach ISO 2858 (16 bar). Die Pumpe ist mit Flanschen PN 16 ausgerüstet.

Die Abmessungen entsprechen der EN 1092-1.

Die Pumpe verfügt über einen axialen Saugstutzen und radialen Druckstutzen sowie über eine horizontal angeordnete Welle.

Die Prozessbauweise ermöglicht eine Demontage des Motors, der Motorlaterne, der Abdeckung und des Laufrads, ohne dass das Pumpengehäuse von den Rohrleitungen getrennt werden muss.

Die nicht entlastete Gummibalgdichtung entspricht der DIN EN 12756.

Die Pumpe ist direkt mit einem lüftergekühlten Asynchronmotor verbunden.

Durch die Prozessbauweise kann die Pumpe von einer Person gewartet und repariert werden, ohne dass das Pumpengehäuse von den Rohrleitungen getrennt werden muss.



Pumpe

Das Pumpengehäuse verfügt über eine Befüllöffnung und eine Ablassbohrung, die beide mit einem Stopfen verschlossen sind.

Bei dem Laufrad handelt es sich um ein geschlossenes Laufrad mit räumlich gekrümmten Schaufeln und glatter Oberfläche.

Das Laufrad ist nach ISO 1940-1 Klasse G6.3 statisch ausgewuchtet und hydraulisch entlastet, um den Axialschub auszugleichen.

Die Motorlaterne ist aus Grauguss (EN-GJL-250) und die Pumpenabdeckung aus Edelstahl (EN 1.4408) gefertigt. An der Motorlaterne ist ein Kupplungsschutz montiert.

Die Pumpe ist mit einer nicht entlasteten Gummi-Faltenbalgdichtung ausgerüstet. Die Drehmomentübertragung erfolgt über die Feder und die Faltenbälge. Durch die Faltenbälge wird verhindert, dass die Welle verschleißt und die axiale Beweglichkeit durch Ablagerungen auf der Welle beeinträchtigt wird.

Dichtflächen:

- Werkstoff des rotierenden Dichtungsring: Siliziumkarbid (SiC)
- Werkstoff des Gegenrings: Siliziumkarbid (SiC)

Diese Werkstoffpaarung wird verwendet, wenn eine höhere Korrosionsbeständigkeit gefordert ist. Aufgrund des hohen Härtegrades weist diese Werkstoffpaarung auch eine hohe Beständigkeit gegenüber abrasiven Partikeln auf.

Werkstoff der Nebendichtung: EPDM (Ethylen-Propylen-Dien-Kautschuk)

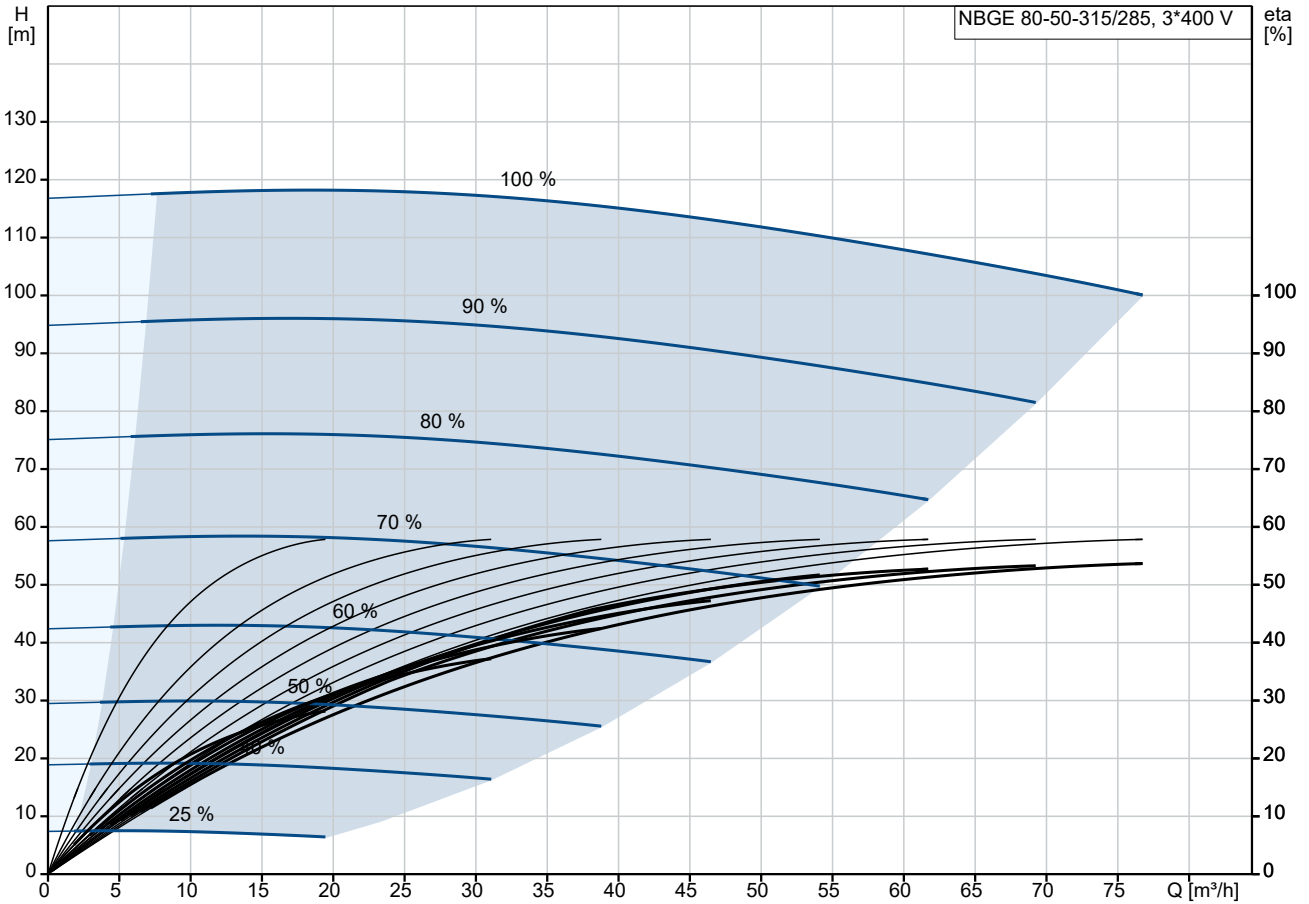
EPDM besitzt eine sehr hohe Beständigkeit gegenüber heißem Wasser. EPDM eignet sich nicht für Mineralöle.

Das Pumpengehäuse hat Füße.

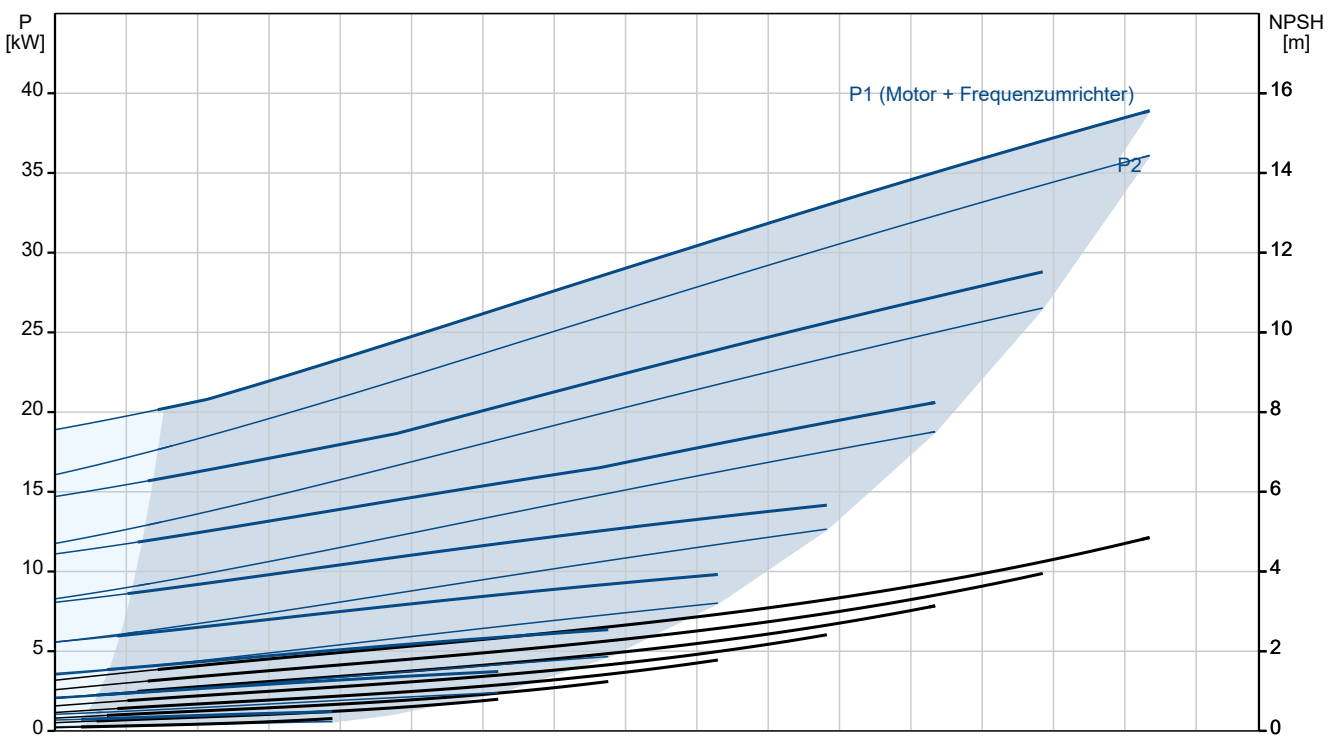
Anz.	Beschreibung
1	<p>Die Pumpe wird mithilfe von Bolzen über die Durchgangsbohrungen im Standfuß des Pumpengehäuses und des Motors auf dem Fundament befestigt. Die Pumpe wird mit Lagerblöcken aus Stahl geliefert. Die Lagerblöcke sorgen für eine horizontale Ausrichtung der Pumpe und gewährleisten den Abstand zwischen Antriebslaterne/Motorflansch und Fundament.</p> <p>Die Pumpe hat lose Flansche. Die losen Flansche bestehen aus Gusseisen (EN-GJS-500-7 / ASTM 70-50-05). Die Sprache auf dem Pumpentypenschild ist Englisch.</p> <p>Motor</p> <p>Vollständig gekapselter, lüftergekühlter Motor mit Hauptabmessungen nach geltender IEC- und DIN-Norm. Elektrischer Toleranzbereich nach EN 60034.</p> <p>Der Motorwirkungsgrad entspricht der Energieeffizienzklasse IE4 gemäß IEC 60034-30-1.</p> <p>Der Motor verfügt über Thermistoren (Kaltleiter) in den Wicklungen gemäß DIN 44081/DIN 44082. Der Motorschutz spricht bei einem langsamen und schnellen Temperaturanstieg an (z. B. ständige Überlastung und Blockieren).</p> <p>Die Thermoschalter sind so an einen externen Steuerkreis anzuschließen, dass das Zurücksetzen ohne Probleme möglich ist. Die Motoren sind in Übereinstimmung mit den geltenden Vorschriften an einen Motorschutzschalter anzuschließen.</p> <p>Für den Motor ist kein externer Motorschutz erforderlich. Der Motorschutz spricht bei einem langsamen und schnellen Temperaturanstieg an (z. B. ständige Überlastung und Blockieren).</p> <p>Weitere Produktinformationen</p> <p>Technische Daten</p> <p>Art der Steuerung: VFD product number: 99616824 Frequency converter: integriert Frequenzumrichtertyp: CUE 3X380-500V IP55 RUG 37KW Zulassung für Frequenzumrichter: CE, CULUS, C-TICK Drucksensor: nein</p> <p>Fördermedium: Fördermedium: Wasser Medientemperaturbereich: -25 .. 120 °C Medientemperatur während des Betriebs: 20 °C Dichte: 998.2 kg/m³</p> <p>Technische Daten: Pumpendrehzahl, auf der die Pumpendaten beruhen: 2955 1/min Nennförderstrom: 76.73 m³/h Nennförderhöhe: 99.99 m Tatsächlicher Laufraddurchmesser: 285 mm Nominal impeller diameter: 315 Laufradtyp: Standard GLRD Anordnung: Einfache Gleitringdichtung GLRD Code: BQQE ISO Abnahmekl.: ISO9906:2012 3B Lagerbauweise: Standardausführung</p> <p>Werkstoffe: Pumpengehäuse: Edelstahl Pumpenmantel: EN 1.4408 Pumpengehäuse: ASTM CF8M Tragring: Edelstahl Flanschwerkstoff: Grauguss</p>

Anz.	Beschreibung
1	<p data-bbox="571 338 742 369">EN-GJS-500-7</p> <p data-bbox="571 371 742 403">ASTM 70-50-05</p> <p data-bbox="204 405 678 436">Laufwerkstoff: Edelstahl</p> <p data-bbox="204 439 694 470">Laufwerkstoff: EN 1.4408</p> <p data-bbox="204 472 710 504">Laufwerkstoff gemäß ASTM: ASTM CF8M</p> <p data-bbox="204 506 790 537">Internal pump house coating: Keine Beschichtung</p> <p data-bbox="204 539 726 571">Welle: Stainless steel</p> <p data-bbox="571 573 694 604">EN 1.4401</p> <p data-bbox="571 607 662 638">AISI 316</p> <p data-bbox="204 651 327 683">Installation:</p> <p data-bbox="204 685 694 716">Umgebungstemperatur: -10 .. 50 °C</p> <p data-bbox="204 719 646 750">Max. Betriebsdruck: 16 bar</p> <p data-bbox="204 752 694 784">Pipe connection standard: EN 1092-1</p> <p data-bbox="204 786 646 817">Größe des Saugstutzens: DN 80</p> <p data-bbox="204 819 646 851">Größe des Druckanschlusses: DN 50</p> <p data-bbox="204 853 646 884">Nenndruckstufe: PN 16</p> <p data-bbox="204 887 662 918">Lagerschmierung: Grease</p> <p data-bbox="204 920 598 952">Pump housing with feet: ja</p> <p data-bbox="204 954 598 985">Support block (Yes/No): Y</p> <p data-bbox="204 999 406 1030">Elektrische Daten:</p> <p data-bbox="204 1032 646 1064">Motorbemessungsleistung P2: 37 kW</p> <p data-bbox="204 1066 646 1097">Netzfrequenz: 50 Hz</p> <p data-bbox="204 1099 853 1131">Bemessungsspannung: 3 x 380-420D/660-725Y V</p> <p data-bbox="204 1133 662 1164">Bemessungsstrom: 64/37 A</p> <p data-bbox="204 1167 646 1198">Anlaufstrom: 780 %</p> <p data-bbox="204 1200 630 1232">Leistungsfaktor Cos phi: 0.88</p> <p data-bbox="204 1234 694 1265">Nenn-Drehzahl: 2955 1/min</p> <p data-bbox="204 1267 694 1299">Wirkungsgrad: IE4 94,8%</p> <p data-bbox="204 1301 614 1332">IE-Wirkungsgradklasse: IE4</p> <p data-bbox="204 1335 646 1366">Motorwirkungsgrad bei Vollast: 94.8 %</p> <p data-bbox="204 1368 646 1400">Motorwirkungsgrad bei 3/4-Last: 95.1 %</p> <p data-bbox="204 1402 694 1433">Motorwirkungsgrad bei halber Last: 94.9 %</p> <p data-bbox="204 1435 598 1467">Motorpole: 2</p> <p data-bbox="204 1469 630 1500">Schutzart (gemäß IEC 34-5): IP55</p> <p data-bbox="204 1503 598 1534">Wärmeklasse (IEC 85): F</p> <p data-bbox="204 1536 678 1568">Motor - Produktnummer: 92779387</p> <p data-bbox="204 1570 742 1601">Bearing insulation type N-end: COATED RING</p> <p data-bbox="204 1615 327 1646">Sonstiges:</p> <p data-bbox="204 1648 630 1680">Mindesteffizienzindex MEI ≥: 0.49</p> <p data-bbox="204 1682 646 1713">Nettogewicht: 453 kg</p> <p data-bbox="204 1715 646 1747">Bruttogewicht: 534 kg</p> <p data-bbox="204 1749 646 1780">Versandvol.: 1.6 m³</p> <p data-bbox="204 1783 614 1814">Herkunftsland: HU</p> <p data-bbox="204 1816 678 1848">Zolltarif Nr.: 84137051</p> <p data-bbox="204 1850 790 1881">Language on pump nameplate: Britisches Englisch</p>

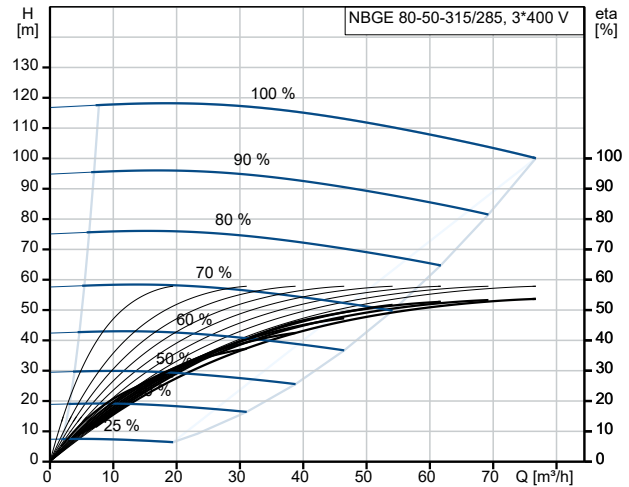
auf Anfr. NBGE 80-50-315/285 AIASF2KESBQQESW1 50 Hz



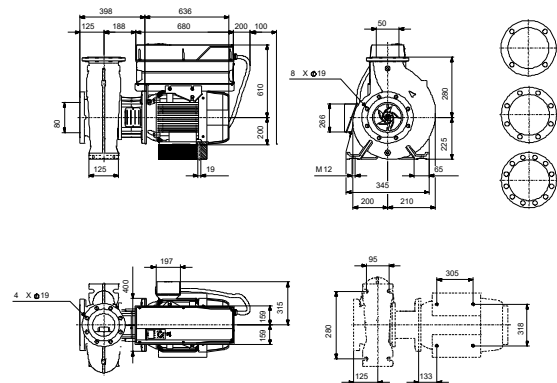
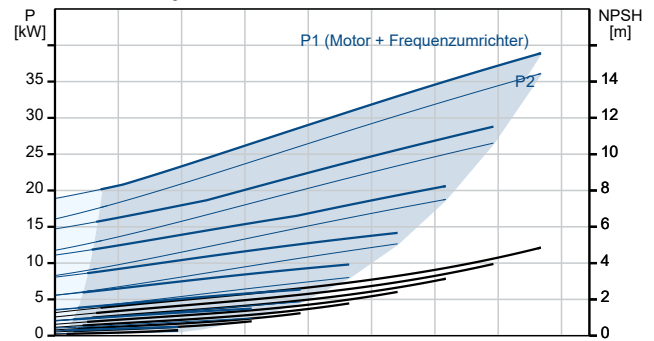
Fördermedium = Wasser
 Medientemperatur während des Betriebes = 20 °C
 Dichte = 998.2 kg/m³



Beschreibung	Daten
Allgemeine Informationen:	
Produktbezeichnung:	NBGE 80-50-315/285 AIASF2KESBQQESW1
Produktnummer:	auf Anfr.
EAN-Nummer:	auf Anfr.
Technische Daten:	
Pumpendrehzahl, auf der die Pumpendaten beruhen:	2955 1/min
Nennförderstrom:	76.73 m³/h
Nennförderhöhe:	99.99 m
Tatsächlicher Laufraddurchmesser:	285 mm
Nominal impeller diameter:	315
Laufradtyp:	Standard
GLRD Anordnung:	Einfache Gleitringdichtung
Wellendurchmesser:	32 mm
GLRD Code:	BQQE
ISO Abnahmekl.:	ISO9906:2012 3B
Code Ausführung:	AS
Lagerbauweise:	Standardausführung
Werkstoffe:	
Pumpengehäuse:	Edelstahl
Pumpenmantel:	EN 1.4408
Pumpengehäuse:	ASTM CF8M
Tragring:	Edelstahl
Flanschwerkstoff:	Grauguss
Flanschwerkstoff:	EN-GJS-500-7
Flanschwerkstoff:	ASTM 70-50-05
Laufradwerkstoff:	Edelstahl
Laufrad:	EN 1.4408
Laufradwerkstoff gemäß ASTM:	ASTM CF8M
Internal pump house coating:	Keine Beschichtung
Code Material:	K
Elastomere GLRD:	E
Welle:	Stainless steel
Welle:	EN 1.4401
Welle:	AISI 316
Installation:	
Umgebungstemperatur:	-10 .. 50 °C
Max. Betriebsdruck:	16 bar
Pipe connection standard:	EN 1092-1
Größe des Saugstutzens:	DN 80
Größe des Druckanschlusses:	DN 50
Nenndruckstufe:	PN 16
Lagerschmierung:	Grease
Pump housing with feet:	ja
Support block (Yes/No):	Y
Code Anschl. Art:	F2
Fördermedium:	
Fördermedium:	Wasser
Medientemperaturbereich:	-25 .. 120 °C
Medientemperatur während des Betriebs:	20 °C
Dichte:	998.2 kg/m³
Elektrische Daten:	
Motorbemessungsleistung P2:	37 kW
Netzfrequenz:	50 Hz
Bemessungsspannung:	3 x 380-420D/660-725Y V
Bemessungsstrom:	64/37 A



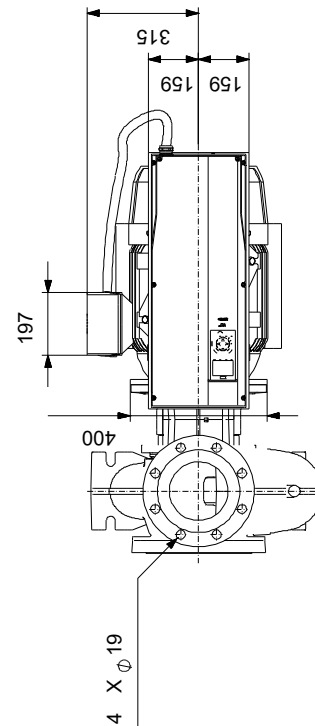
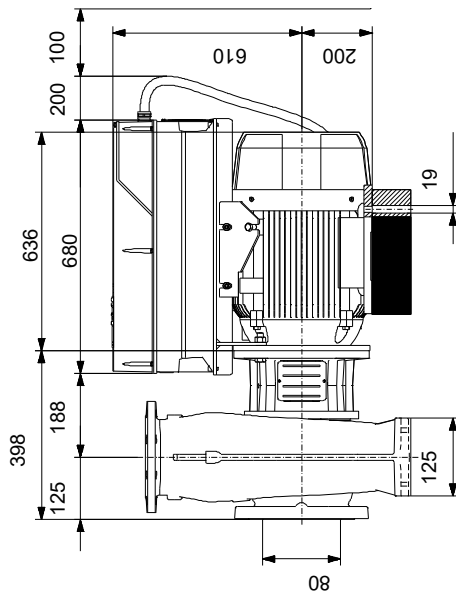
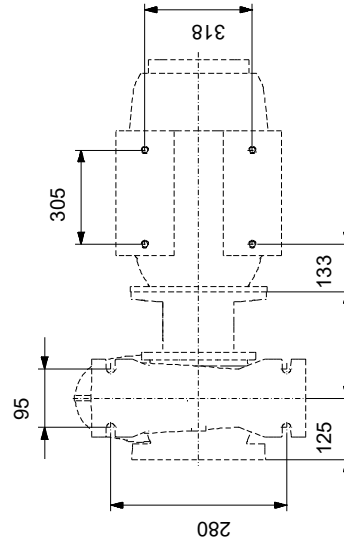
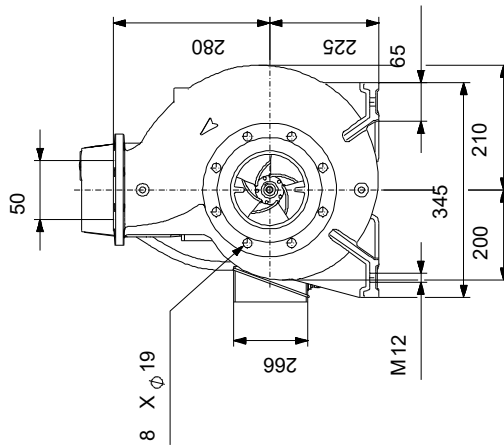
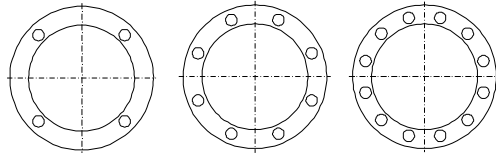
Fördermedium = Wasser
 Medientemperatur während des Betriebes = 20 °C
 Dichte = 998.2 kg/m³



IF C1515 THERMAL PROTECTED MAINS THE THERMISTORS ARE CONNECTED TO AMPLIFIER RELAY FOR CONTROL OF MAINS SUPPLY. THERMISTORE PTC ACCORDING TO DIN 4482.

Beschreibung	Daten
Anlaufstrom:	780 %
Leistungsfaktor Cos phi:	0.88
Nenn-Drehzahl:	2955 1/min
Wirkungsgrad:	IE4 94,8%
IE-Wirkungsgradklasse:	IE4
Motorwirkungsgrad bei Vollast:	94.8 %
Motorwirkungsgrad bei 3/4-Last:	95.1 %
Motorwirkungsgrad bei halber Last:	94.9 %
Motorpole:	2
Schutzart (gemäß IEC 34-5):	IP55
Wärmeklasse (IEC 85):	F
eingebauter Motorschutz:	PTC
Motor - Produktnummer:	92779387
Befestigung nach IEC 34-7:	IM B35
Bearing insulation type N-end:	COATED RING
Art der Steuerung:	
VFD product number:	99616824
Frequenzumrichter:	integriert
Frequenzumrichtertyp:	CUE 3X380-500V IP55 RUG 37KW
Zulassung für Frequenzumrichter:	CE, CULUS, C-TICK
Drucksensor:	nein
Sonstiges:	
Mindesteffizienzindex MEI ≥:	0.49
Nettogewicht:	453 kg
Bruttogewicht:	534 kg
Versandvol.:	1.6 m³
Herkunftsland:	HU
Zolltarif Nr.:	84137051
Language on pump nameplate:	Britisches Englisch

auf Anfr. NBGE 80-50-315/285 AIASF2KESBQQESW1 50 Hz



Achtung! Soweit nicht anders angegeben, handelt es sich um Millimeterangaben (mm). Die vereinfachte Maßzeichnung zeigt nicht alle

auf Anfr. NBGE 80-50-315/285 AIASF2KESBQQESW1 50 Hz



IEC TP211 THERMALLY PROTECTED WHEN THE THERMISTORS ARE
CONNECTED TO AMPLIFIER RELAY FOR CONTROL OF MAIN SUPPLY
THERMISTORS PTC ACCORDING TO DIN 44082

Hinweis: Alle Einheiten in [mm] soweit nicht anders bezeichnet.

**Ersatzteile NBGE 80-50-315/285, Produktnr. auf Anfr.
Hergestellt nach 2324 (jahr und woche der herstellung)**

Pos	Description	Annotation	Classification Data	Part no.	Qty.	Unit
-	Bulk, Nut (5 PC)			92514631	1	Stück
67	Mutter				5	Stück
-	O-Ring (Großpackung) (5 PC)			92547632	1	Stück
72a	O-Ring				5	Stück
-	Bulk, Plug vent (5 PC)			97506947	1	Stück
20b	Stopfen				5	Stück
-	Wellendichtung (Großpackung) (5 PC)			92514302	1	Stück
105	Gleitringdichtung				5	Stück
-	Lagerhülsen für Motor (Reparaturatz)			96306482	1	Stück
8b	Socket set screw				2	Stück
8a	Buchse				1	Stück
23	Innensechskantschraube				6	Stück
-	Kupplungsschutz (Reparaturatz)			96809945	1	Stück
124e	Kupplungsschutz				1	Stück
124d	Flachkopfschraube				4	Stück
124c	Kupplungsschutz				1	Stück
-	Gehäuseabdeckung (Reparaturatz)			96927291	1	Stück
17	Stopfen				1	Stück
26a	Stehbolzen				8	Stück
36	Sechskantmutter				8	Stück
36	Mutter				14	Stück
77	Deckel				1	Stück
-	Flansche (Reparaturatz)			97521263	1	Stück
201	Flansch				1	Stück
203	Klemmring				1	Stück
-	Flansche (Reparaturatz)			97904819	1	Stück
201	Flansch				1	Stück
440b	Klemmring				1	Stück
-	Motorlaterne (Reparaturatz)			95131786	1	Stück
1a	Motorlaterne				1	Stück
26b	Sechskantschraube				4	Stück
36	Sechskantmutter				4	Stück
36	Mutter				8	Stück
76a	Niete				2	Stück
124e	Kupplungsschutz				1	Stück
124d	Flachkopfschraube				4	Stück
124c	Kupplungsschutz				1	Stück
-	Mutternsatz			96939130	1	Stück
11	Passfeder				1	Stück
+ 36	Mutter				1	Stück
66a	Spring lock washer				1	Stück
66	Flat Washer				1	Stück
67	Mutter				1	Stück
-	Pumpengehäuse (Reparaturatz)			98256962	1	Stück
6	Pumpengehäuse				1	Stück
24	Innensechskantschraube				4	Stück
25	Stopfen				2	Stück
26	Stehbolzen				14	Stück
36	Sechskantmutter				14	Stück
203	Klemmring				1	Stück
440b	Klemmring				1	Stück
-	Pumpenwelle (Reparaturatz)			96847117	1	Stück



Name des Unternehmens:

Angelegt von:

Telefon:

Datum:

25.10.2024

Pos	Description	Annotation	Classification Data	Part no.	Qty.	Unit
11	Schlüssel				1	Stück
23	Innensechskantschraube				6	Stück
51	Pumpenwelle				1	Stück
66a	Spring lock washer				1	Stück
66	Flat Washer				1	Stück
67	Mutter				1	Stück
-	Spaltring (Reparatursatz)			96810143	1	Stück
24	Innensechskantschraube				4	Stück
45	Verschleißring				1	Stück
-	O-Ring (Ersatzteil)			97757675	1	Stück
72a	O-Ring				1	Stück
-	Spare, Plug			92509549	1	Stück
20b	Stopfen				1	Stück
-	Wellendichtung (Ersatzteil)			98434906	1	Stück
105	Gleitringdichtung				1	Stück
-	Distanzstück für Wellendichtung (Reparatursatz)			96591277	1	Stück
105b	Spacer				1	Stück
	Motor				1	Stück