

**Anz. Beschreibung**

1 NBGE 150-125-400/368 AIASF2LESBQQETW3



Hinweis! Abbildung kann vom Produkt abweichen.

Produktnr.: auf Anfr.

Normalsaugende, einstufige Kreiselpumpe nach ISO 5199 mit Abmessungen und Bemessungsleistung nach ISO 2858 (16 bar). Die Pumpe ist mit Flanschen PN 16 ausgerüstet.

Die Abmessungen entsprechen der EN 1092-1.

Die Pumpe verfügt über einen axialen Saugstutzen und radialen Druckstutzen sowie über eine horizontal angeordnete Welle.

Die Prozessbauweise ermöglicht eine Demontage des Motors, der Motorlaterne, der Abdeckung und des Laufrads, ohne dass das Pumpengehäuse von den Rohrleitungen getrennt werden muss.

Die nicht entlastete Gummibalgdichtung entspricht der DIN EN 12756.

Die Pumpe ist direkt mit einem lüftergekühlten Asynchronmotor verbunden.

Durch die Prozessbauweise kann die Pumpe von einer Person gewartet und repariert werden, ohne dass das Pumpengehäuse von den Rohrleitungen getrennt werden muss.



## Pumpe

Das Pumpengehäuse verfügt über eine Befüllöffnung und eine Ablassbohrung, die beide mit einem Stopfen verschlossen sind.

Bei dem Laufrad handelt es sich um ein geschlossenes Laufrad mit räumlich gekrümmten Schaufeln und glatter Oberfläche.

Das Laufrad ist nach ISO 1940-1 Klasse G6.3 statisch ausgewuchtet und hydraulisch entlastet, um den Axialschub auszugleichen.

Die Motorlaterne ist aus Grauguss (EN-GJL-250) und die Pumpenabdeckung aus Edelstahl (EN 1.4517) gefertigt. An der Motorlaterne ist ein Kupplungsschutz montiert.

Die Pumpe ist mit einer nicht entlasteten Gummi-Faltenbalgdichtung ausgerüstet. Die Drehmomentübertragung erfolgt über die Feder und die Faltenbälge. Durch die Faltenbälge wird verhindert, dass die Welle verschleißt und die axiale Beweglichkeit durch Ablagerungen auf der Welle beeinträchtigt wird.

Dichtflächen:

- Werkstoff des rotierenden Dichtungsring: Siliziumkarbid (SiC)
- Werkstoff des Gegenrings: Siliziumkarbid (SiC)

Diese Werkstoffpaarung wird verwendet, wenn eine höhere Korrosionsbeständigkeit gefordert ist. Aufgrund des hohen Härtegrades weist diese Werkstoffpaarung auch eine hohe Beständigkeit gegenüber abrasiven Partikeln auf.

Werkstoff der Nebendichtung: EPDM (Ethylen-Propylen-Dien-Kautschuk)

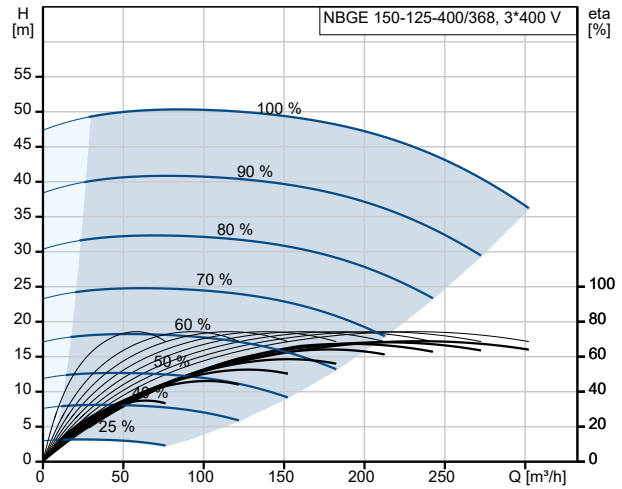
EPDM besitzt eine sehr hohe Beständigkeit gegenüber heißem Wasser. EPDM eignet sich nicht für Mineralöle.

Das Pumpengehäuse hat Füße.

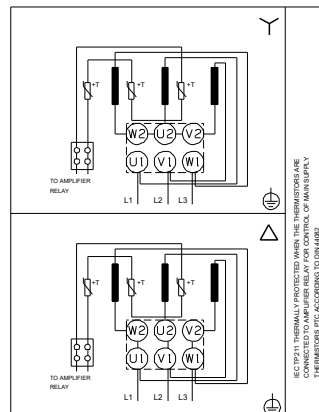
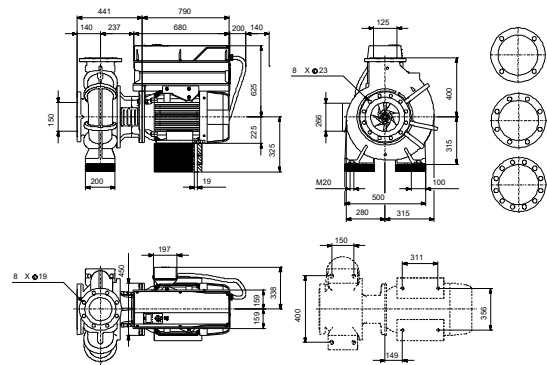
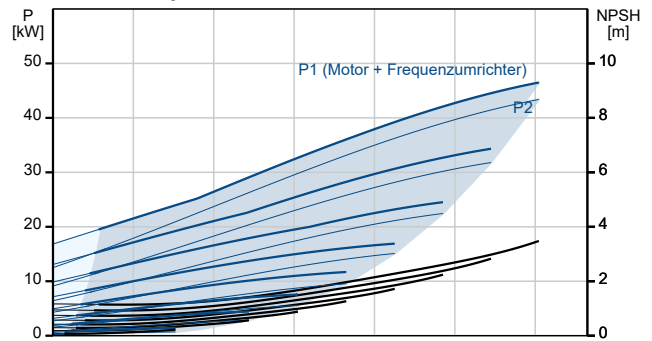
Anz.	Beschreibung
1	<p>Die Pumpe wird mithilfe von Bolzen über die Durchgangsbohrungen im Standfuß des Pumpengehäuses und des Motors auf dem Fundament befestigt. Die Pumpe wird mit Lagerblöcken aus Stahl geliefert. Die Lagerblöcke sorgen für eine horizontale Ausrichtung der Pumpe und gewährleisten den Abstand zwischen Antriebslaterne/Motorflansch und Fundament.</p> <p>Die Pumpe hat lose Flansche. Die losen Flansche bestehen aus Gusseisen ( EN-GJS-500-7 / ASTM 70-50-05 ). Die Sprache auf dem Pumpentypenschild ist Englisch.</p> <p><b>Motor</b> Vollständig gekapselter, lüftergekühlter Motor mit Hauptabmessungen nach geltender IEC- und DIN-Norm. Elektrischer Toleranzbereich nach EN 60034. Der Motorwirkungsgrad entspricht der Energieeffizienzklasse IE4 gemäß IEC 60034-30-1. Der Motor verfügt über Thermistoren (Kaltleiter) in den Wicklungen gemäß DIN 44081/DIN 44082. Der Motorschutz spricht bei einem langsamen und schnellen Temperaturanstieg an (z. B. ständige Überlastung und Blockieren).</p> <p>Die Thermoschalter sind so an einen externen Steuerkreis anzuschließen, dass das Zurücksetzen ohne Probleme möglich ist. Die Motoren sind in Übereinstimmung mit den geltenden Vorschriften an einen Motorschutzschalter anzuschließen.</p> <p>Für den Motor ist kein externer Motorschutz erforderlich. Der Motorschutz spricht bei einem langsamen und schnellen Temperaturanstieg an (z. B. ständige Überlastung und Blockieren).</p> <p>The motor is equipped with bearing current protection. This protects the bearings from failure due to bearing currents, which can be caused e.g. by the high-frequency switching of a variable frequency drive.</p> <p><b>Weitere Produktinformationen</b></p> <p><b>Technische Daten</b></p> <p>Art der Steuerung: VFD product number: 99616825 Frequency converter: integriert Frequenzumrichtertyp: CUE 3X380-500V IP55 RUG 45KW Zulassung für Frequenzumrichter: CE, CULUS, C-TICK Drucksensor: nein</p> <p>Fördermedium: Fördermedium: Wasser Medientemperaturbereich: -25 .. 120 °C Medientemperatur während des Betriebs: 20 °C Dichte: 998.2 kg/m<sup>3</sup></p> <p>Technische Daten: Pumpendrehzahl, auf der die Pumpendaten beruhen: 1485 1/min Nennförderstrom: 239.6 m<sup>3</sup>/h Nennförderhöhe: 44.05 m Tatsächlicher Laufraddurchmesser: 368 mm Nominal impeller diameter: 400 Lauftradtyp: Standard GLRD Anordnung: Einfache Gleitringdichtung GLRD Code: BQQE ISO Abnahmekl.: ISO9906:2012 3B Lagerbauweise: Standardausführung</p> <p>Werkstoffe: Pumpengehäuse: Edelstahl Pumpenmantel: EN 1.4517 Pumpengehäuse: ASTM CD4MCuN</p>

Anz.	Beschreibung																																																																																						
1	<table> <tr> <td>Tragring:</td> <td>Edelstahl</td> </tr> <tr> <td>Flanschwerkstoff:</td> <td>Grauguss EN-GJS-500-7 ASTM 70-50-05</td> </tr> <tr> <td>Laufradwerkstoff:</td> <td>Edelstahl</td> </tr> <tr> <td>Laufrad:</td> <td>EN 1.4517</td> </tr> <tr> <td>Laufradwerkstoff gemäß ASTM:</td> <td>ASTM CD4MCuN</td> </tr> <tr> <td>Internal pump house coating:</td> <td>Keine Beschichtung</td> </tr> <tr> <td>Welle:</td> <td>Stainless steel EN 1.4462 SAF 2205</td> </tr> <tr> <td colspan="2">Installation:</td> </tr> <tr> <td>Umgebungstemperatur:</td> <td>-10 .. 50 °C</td> </tr> <tr> <td>Max. Betriebsdruck:</td> <td>16 bar</td> </tr> <tr> <td>Pipe connection standard:</td> <td>EN 1092-1</td> </tr> <tr> <td>Größe des Saugstutzens:</td> <td>DN 150</td> </tr> <tr> <td>Größe des Druckanschlusses:</td> <td>DN 125</td> </tr> <tr> <td>Nenndruckstufe:</td> <td>PN 16</td> </tr> <tr> <td>Lagerschmierung:</td> <td>Grease</td> </tr> <tr> <td>Pump housing with feet:</td> <td>ja</td> </tr> <tr> <td>Support block (Yes/No):</td> <td>Y</td> </tr> <tr> <td colspan="2">Elektrische Daten:</td> </tr> <tr> <td>Motorbemessungsleistung P2:</td> <td>45 kW</td> </tr> <tr> <td>Netzfrequenz:</td> <td>50 Hz</td> </tr> <tr> <td>Bemessungsspannung:</td> <td>3 x 380-420D/660-725Y V</td> </tr> <tr> <td>Bemessungsstrom:</td> <td>81.0/47.0 A</td> </tr> <tr> <td>Anlaufstrom:</td> <td>800 %</td> </tr> <tr> <td>Leistungsfaktor Cos phi:</td> <td>0.84</td> </tr> <tr> <td>Nenn-Drehzahl:</td> <td>1485 1/min</td> </tr> <tr> <td>Wirkungsgrad:</td> <td>IE4 95,4%</td> </tr> <tr> <td>IE-Wirkungsgradklasse:</td> <td>IE4</td> </tr> <tr> <td>Motorwirkungsgrad bei Vollast:</td> <td>95.4 %</td> </tr> <tr> <td>Motorwirkungsgrad bei 3/4-Last:</td> <td>95.7 %</td> </tr> <tr> <td>Motorwirkungsgrad bei halber Last:</td> <td>95.4 %</td> </tr> <tr> <td>Motorpole:</td> <td>4</td> </tr> <tr> <td>Schutzart (gemäß IEC 34-5):</td> <td>IP55</td> </tr> <tr> <td>Wärmeklasse (IEC 85):</td> <td>F</td> </tr> <tr> <td>Motor - Produktnummer:</td> <td>92691594</td> </tr> <tr> <td>Bearing insulation type N-end:</td> <td>CERAMIC SHAFT COATING</td> </tr> <tr> <td colspan="2">Sonstiges:</td> </tr> <tr> <td>Mindesteffizienzindex MEI ≥:</td> <td>0.55</td> </tr> <tr> <td>Nettogewicht:</td> <td>630 kg</td> </tr> <tr> <td>Bruttogewicht:</td> <td>716 kg</td> </tr> <tr> <td>Versandvol.:</td> <td>1.88 m³</td> </tr> <tr> <td>Herkunftsland:</td> <td>HU</td> </tr> <tr> <td>Zolltarif Nr.:</td> <td>84137051</td> </tr> <tr> <td>Language on pump nameplate:</td> <td>Britisches Englisch</td> </tr> </table>	Tragring:	Edelstahl	Flanschwerkstoff:	Grauguss EN-GJS-500-7 ASTM 70-50-05	Laufradwerkstoff:	Edelstahl	Laufrad:	EN 1.4517	Laufradwerkstoff gemäß ASTM:	ASTM CD4MCuN	Internal pump house coating:	Keine Beschichtung	Welle:	Stainless steel EN 1.4462 SAF 2205	Installation:		Umgebungstemperatur:	-10 .. 50 °C	Max. Betriebsdruck:	16 bar	Pipe connection standard:	EN 1092-1	Größe des Saugstutzens:	DN 150	Größe des Druckanschlusses:	DN 125	Nenndruckstufe:	PN 16	Lagerschmierung:	Grease	Pump housing with feet:	ja	Support block (Yes/No):	Y	Elektrische Daten:		Motorbemessungsleistung P2:	45 kW	Netzfrequenz:	50 Hz	Bemessungsspannung:	3 x 380-420D/660-725Y V	Bemessungsstrom:	81.0/47.0 A	Anlaufstrom:	800 %	Leistungsfaktor Cos phi:	0.84	Nenn-Drehzahl:	1485 1/min	Wirkungsgrad:	IE4 95,4%	IE-Wirkungsgradklasse:	IE4	Motorwirkungsgrad bei Vollast:	95.4 %	Motorwirkungsgrad bei 3/4-Last:	95.7 %	Motorwirkungsgrad bei halber Last:	95.4 %	Motorpole:	4	Schutzart (gemäß IEC 34-5):	IP55	Wärmeklasse (IEC 85):	F	Motor - Produktnummer:	92691594	Bearing insulation type N-end:	CERAMIC SHAFT COATING	Sonstiges:		Mindesteffizienzindex MEI ≥:	0.55	Nettogewicht:	630 kg	Bruttogewicht:	716 kg	Versandvol.:	1.88 m³	Herkunftsland:	HU	Zolltarif Nr.:	84137051	Language on pump nameplate:	Britisches Englisch
Tragring:	Edelstahl																																																																																						
Flanschwerkstoff:	Grauguss EN-GJS-500-7 ASTM 70-50-05																																																																																						
Laufradwerkstoff:	Edelstahl																																																																																						
Laufrad:	EN 1.4517																																																																																						
Laufradwerkstoff gemäß ASTM:	ASTM CD4MCuN																																																																																						
Internal pump house coating:	Keine Beschichtung																																																																																						
Welle:	Stainless steel EN 1.4462 SAF 2205																																																																																						
Installation:																																																																																							
Umgebungstemperatur:	-10 .. 50 °C																																																																																						
Max. Betriebsdruck:	16 bar																																																																																						
Pipe connection standard:	EN 1092-1																																																																																						
Größe des Saugstutzens:	DN 150																																																																																						
Größe des Druckanschlusses:	DN 125																																																																																						
Nenndruckstufe:	PN 16																																																																																						
Lagerschmierung:	Grease																																																																																						
Pump housing with feet:	ja																																																																																						
Support block (Yes/No):	Y																																																																																						
Elektrische Daten:																																																																																							
Motorbemessungsleistung P2:	45 kW																																																																																						
Netzfrequenz:	50 Hz																																																																																						
Bemessungsspannung:	3 x 380-420D/660-725Y V																																																																																						
Bemessungsstrom:	81.0/47.0 A																																																																																						
Anlaufstrom:	800 %																																																																																						
Leistungsfaktor Cos phi:	0.84																																																																																						
Nenn-Drehzahl:	1485 1/min																																																																																						
Wirkungsgrad:	IE4 95,4%																																																																																						
IE-Wirkungsgradklasse:	IE4																																																																																						
Motorwirkungsgrad bei Vollast:	95.4 %																																																																																						
Motorwirkungsgrad bei 3/4-Last:	95.7 %																																																																																						
Motorwirkungsgrad bei halber Last:	95.4 %																																																																																						
Motorpole:	4																																																																																						
Schutzart (gemäß IEC 34-5):	IP55																																																																																						
Wärmeklasse (IEC 85):	F																																																																																						
Motor - Produktnummer:	92691594																																																																																						
Bearing insulation type N-end:	CERAMIC SHAFT COATING																																																																																						
Sonstiges:																																																																																							
Mindesteffizienzindex MEI ≥:	0.55																																																																																						
Nettogewicht:	630 kg																																																																																						
Bruttogewicht:	716 kg																																																																																						
Versandvol.:	1.88 m³																																																																																						
Herkunftsland:	HU																																																																																						
Zolltarif Nr.:	84137051																																																																																						
Language on pump nameplate:	Britisches Englisch																																																																																						

Beschreibung	Daten
<b>Allgemeine Informationen:</b>	
Produktbezeichnung:	NBGE 150-125-400/368 AIASF2LESBQETW3
Produktnummer:	auf Anfr.
EAN-Nummer:	auf Anfr.
<b>Technische Daten:</b>	
Pumpendrehzahl, auf der die Pumpendaten beruhen:	1485 1/min
Nennförderstrom:	239.6 m³/h
Nennförderhöhe:	44.05 m
Tatsächlicher Laufraddurchmesser:	368 mm
Nominal impeller diameter:	400
Laufradtyp:	Standard
GLRD Anordnung:	Einfache Gleitringdichtung
Wellendurchmesser:	42 mm
GLRD Code:	BQQE
ISO Abnahmekl.:	ISO9906:2012 3B
Code Ausführung:	AS
Lagerbauweise:	Standardausführung
<b>Werkstoffe:</b>	
Pumpengehäuse:	Edelstahl
Pumpenmantel:	EN 1.4517
Pumpengehäuse:	ASTM CD4MCuN
Tragring:	Edelstahl
Flanschwerkstoff:	Grauguss
Flanschwerkstoff:	EN-GJS-500-7
Flanschwerkstoff:	ASTM 70-50-05
Laufradwerkstoff:	Edelstahl
Laufrad:	EN 1.4517
Laufradwerkstoff gemäß ASTM:	ASTM CD4MCuN
Internal pump house coating:	Keine Beschichtung
Code Material:	L
Elastomere GLRD:	E
Welle:	Stainless steel
Welle:	EN 1.4462
Welle:	SAF 2205
<b>Installation:</b>	
Umgebungstemperatur:	-10 .. 50 °C
Max. Betriebsdruck:	16 bar
Pipe connection standard:	EN 1092-1
Größe des Saugstutzens:	DN 150
Größe des Druckanschlusses:	DN 125
Nenndruckstufe:	PN 16
Lagerschmierung:	Grease
Pump housing with feet:	ja
Support block (Yes/No):	Y
Code Anschl. Art:	F2
<b>Fördermedium:</b>	
Fördermedium:	Wasser
Medientemperaturbereich:	-25 .. 120 °C
Medientemperatur während des Betriebs:	20 °C
Dichte:	998.2 kg/m³
<b>Elektrische Daten:</b>	
Motorbemessungsleistung P2:	45 kW
Netzfrequenz:	50 Hz
Bemessungsspannung:	3 x 380-420D/660-725Y V
Bemessungsstrom:	81.0/47.0 A



Fördermedium = Wasser  
Medientemperatur während des Betriebes = 20 °C  
Dichte = 998.2 kg/m³





Name des Unternehmens:

Angelegt von:

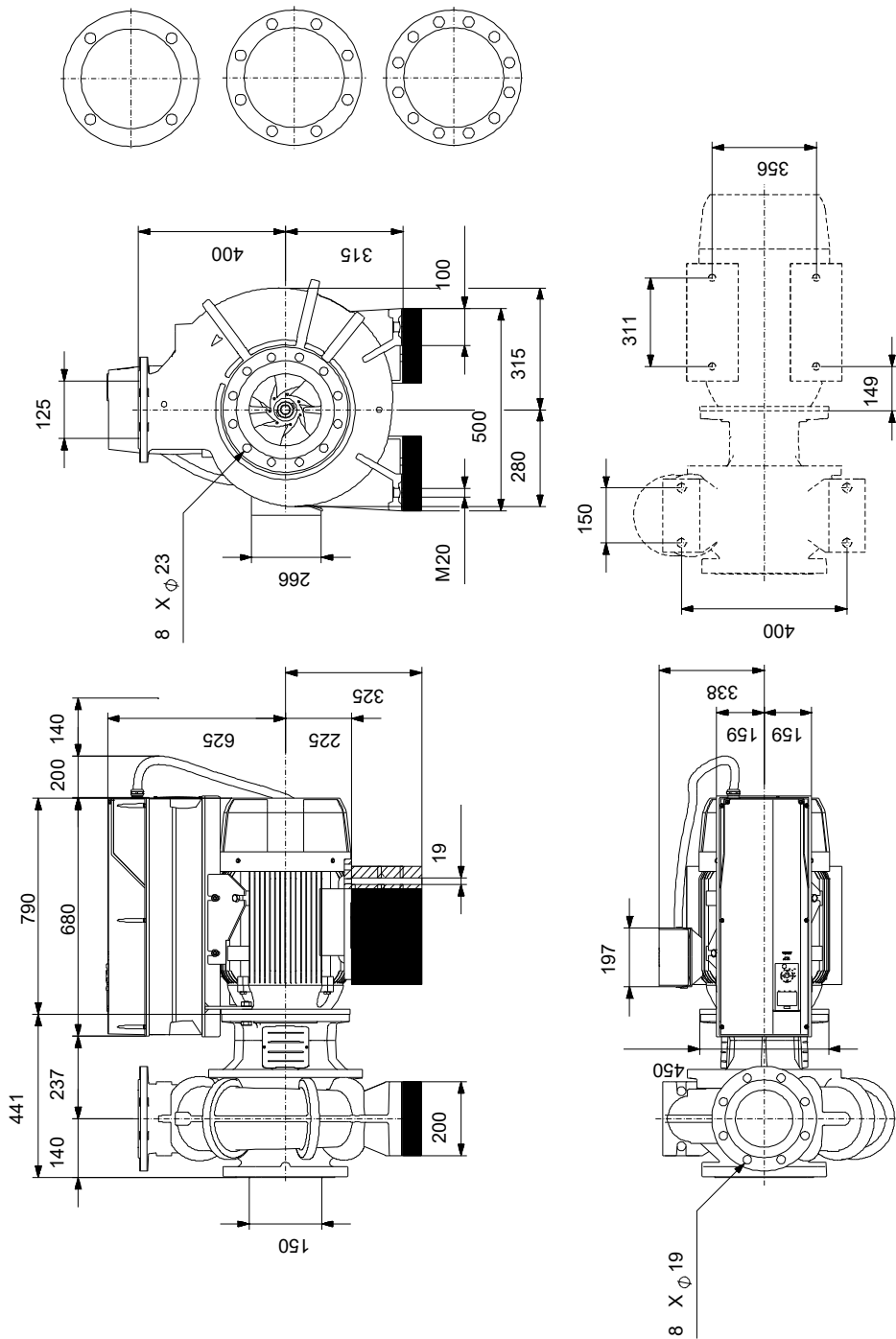
Telefon:

Datum:

02.11.2024

Beschreibung	Daten
Anlaufstrom:	800 %
Leistungsfaktor Cos phi:	0.84
Nenn-Drehzahl:	1485 1/min
Wirkungsgrad:	IE4 95,4%
IE-Wirkungsgradklasse:	IE4
Motorwirkungsgrad bei Vollast:	95.4 %
Motorwirkungsgrad bei 3/4-Last:	95.7 %
Motorwirkungsgrad bei halber Last:	95.4 %
Motorpole:	4
Schutzart (gemäß IEC 34-5):	IP55
Wärmeklasse (IEC 85):	F
eingebauter Motorschutz:	PTC
Motor - Produktnummer:	92691594
Befestigung nach IEC 34-7:	IM B35
Bearing insulation type N-end:	CERAMIC SHAFT COATING
<b>Art der Steuerung:</b>	
VFD product number:	99616825
Frequenzumrichter:	integriert
Frequenzumrichtertyp:	CUE 3X380-500V IP55 RUG 45KW
Zulassung für Frequenzumrichter:	CE, CULUS, C-TICK
Drucksensor:	nein
<b>Sonstiges:</b>	
Mindesteffizienzindex MEI ≥:	0.55
Nettogewicht:	630 kg
Bruttogewicht:	716 kg
Versandvol.:	1.88 m <sup>3</sup>
Herkunftsland:	HU
Zolltarif Nr.:	84137051
Language on pump nameplate:	Britisches Englisch

## auf Anfr. NBGE 150-125-400/368 AIASF2LESBQQETW3 50 Hz



Achtung! Soweit nicht anders angegeben, handelt es sich um Millimeterangaben (mm). Die vereinfachte Maßzeichnung zeigt nicht alle

## auf Anfr. NBGE 150-125-400/368 AIASF2LESBQQETW3 50 Hz



IEC TP211 THERMALLY PROTECTED WHEN THE THERMISTORS ARE  
CONNECTED TO AMPLIFIER RELAY FOR CONTROL OF MAIN SUPPLY  
THERMISTORS PTC ACCORDING TO DIN 44082

Hinweis: Alle Einheiten in [mm] soweit nicht anders bezeichnet.

