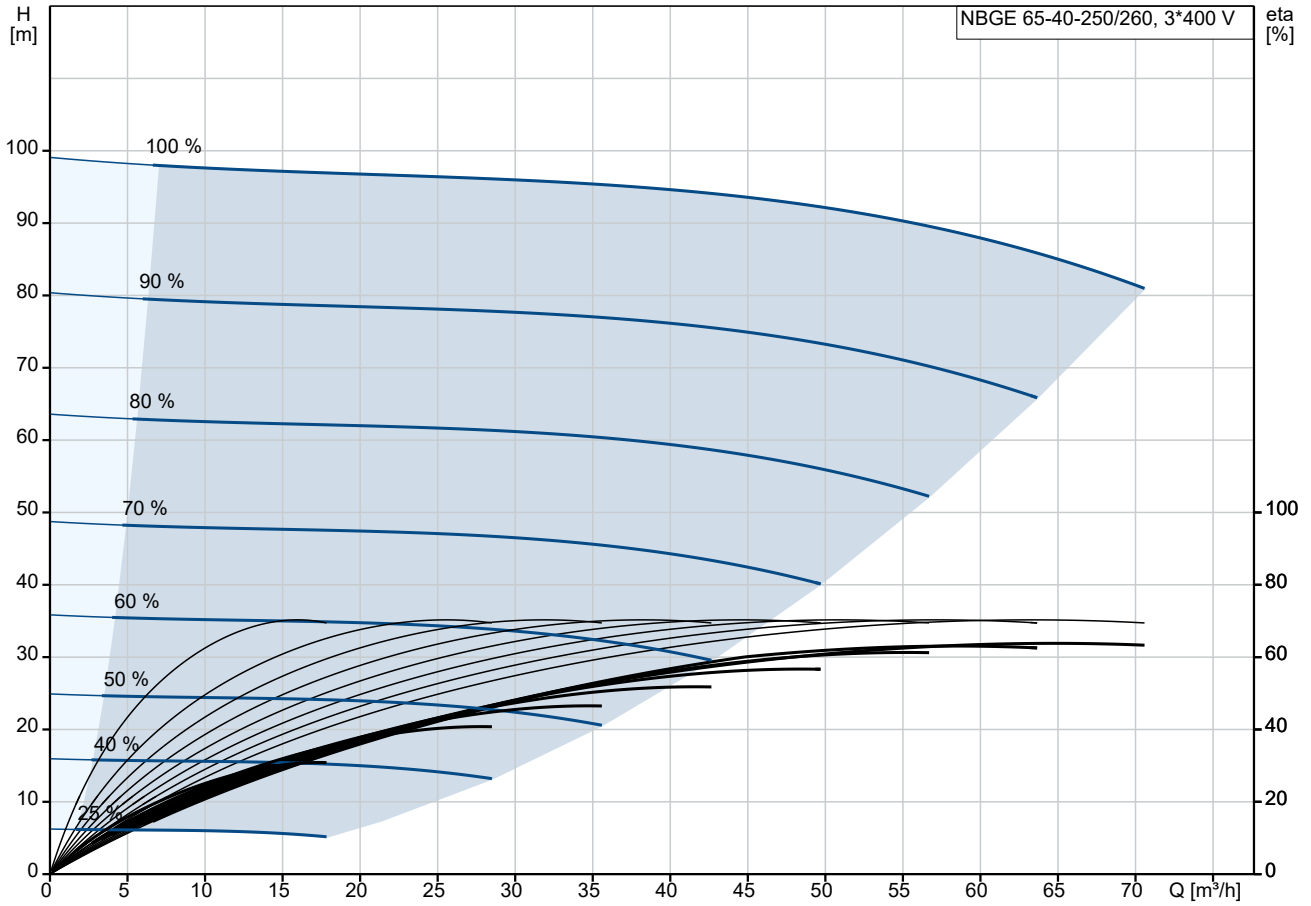


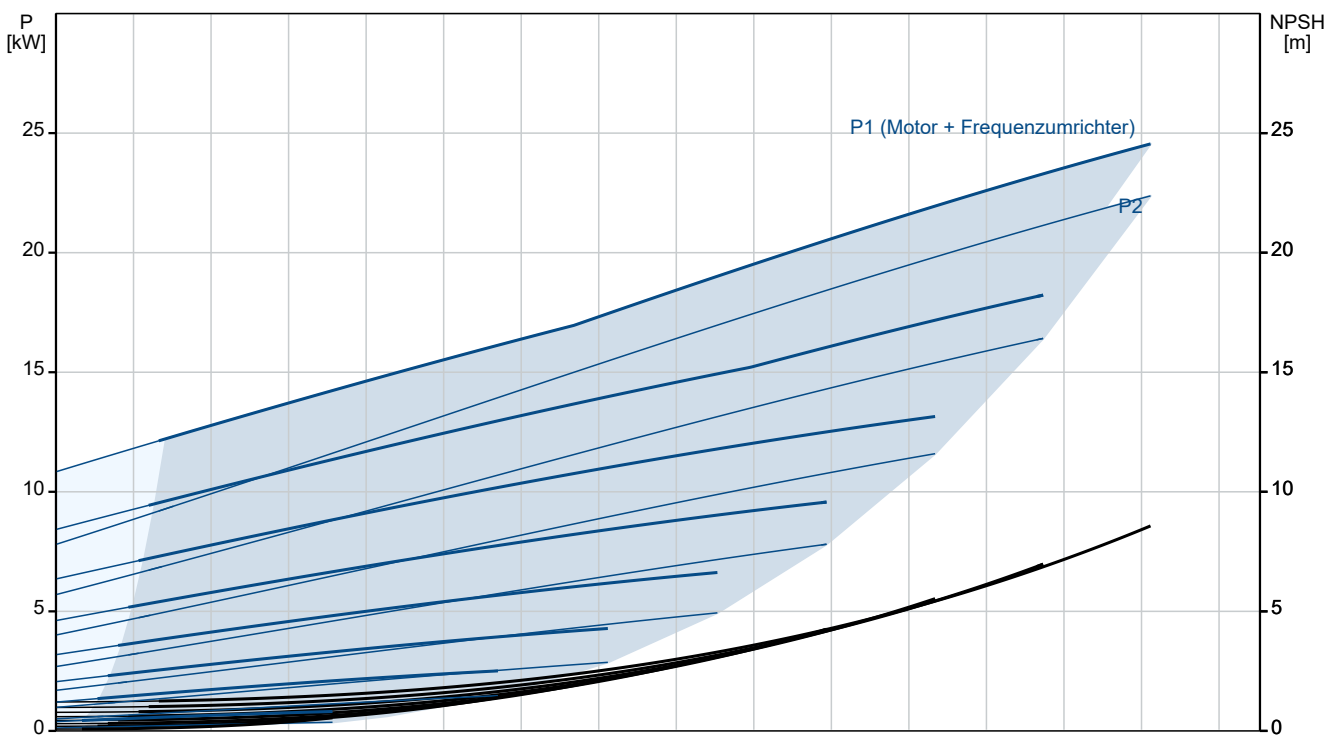
Anz.	Beschreibung
1	<p data-bbox="204 338 703 369">NBGE 65-40-250/260 AIASF2LVSBQQVRW1</p> <p data-bbox="204 371 437 403">Produktnr.: auf Anfr.</p> <p data-bbox="204 432 1414 483">Normalsaugende, einstufige Kreiselpumpe nach ISO 5199 mit Abmessungen und Bemessungsleistung nach ISO 2858 (16 bar). Die Pumpe ist mit Flanschen PN 16 ausgerüstet.</p> <p data-bbox="204 490 715 521">Die Abmessungen entsprechen der EN 1092-1.</p> <p data-bbox="204 521 1458 573">Die Pumpe verfügt über einen axialen Saugstutzen und radialen Druckstutzen sowie über eine horizontal angeordnete Welle.</p> <p data-bbox="204 580 1433 631">Die Prozessbauweise ermöglicht eine Demontage des Motors, der Motorlaterne, der Abdeckung und des Laufrads, ohne dass das Pumpengehäuse von den Rohrleitungen getrennt werden muss.</p> <p data-bbox="204 638 954 669">Die nicht entlastete Gummibaldichtung entspricht der DIN EN 12756.</p> <p data-bbox="204 669 1007 701">Die Pumpe ist direkt mit einem lüftergekühlten Asynchronmotor verbunden.</p> <p data-bbox="204 730 405 761">Art der Steuerung:</p> <p data-bbox="204 761 679 792">VFD product number: 99616823</p> <p data-bbox="204 792 667 824">Frequency converter: integriert</p> <p data-bbox="204 824 951 855">Frequenzumrichtertyp: CUE 3X380-500V IP55 RUG 30KW</p> <p data-bbox="204 855 823 887">Zulassung für Frequenzumrichter: CE, CULUS, C-TICK</p> <p data-bbox="204 887 616 918">Drucksensor: nein</p> <p data-bbox="204 947 373 978">Fördermedium:</p> <p data-bbox="204 978 654 1010">Fördermedium: Wasser</p> <p data-bbox="204 1010 695 1041">Medientemperaturbereich: -10 .. 90 °C</p> <p data-bbox="204 1041 743 1072">Medientemperatur während des Betriebs: 20 °C</p> <p data-bbox="204 1072 699 1104">Dichte: 998.2 kg/m³</p> <p data-bbox="204 1133 408 1164">Technische Daten:</p> <p data-bbox="204 1164 932 1196">Pumpendrehzahl, auf der die Pumpendaten beruhen: 2955 1/min</p> <p data-bbox="204 1196 686 1227">Nennförderstrom: 67.25 m³/h</p> <p data-bbox="204 1227 657 1258">Nennförderhöhe: 82.65 m</p> <p data-bbox="204 1258 705 1290">Tatsächlicher Laufraddurchmesser: 260 mm</p> <p data-bbox="204 1290 612 1321">Nominal impeller diameter: 250</p> <p data-bbox="204 1321 670 1352">Laufradtyp: Standard</p> <p data-bbox="204 1352 852 1384">GLRD Anordnung: Einfache Gleitringdichtung</p> <p data-bbox="204 1384 641 1415">GLRD Code: BQQV</p> <p data-bbox="204 1415 762 1447">ISO Abnahmekl.: ISO9906:2012 3B</p> <p data-bbox="204 1447 788 1478">Lagerbauweise: Standardausführung</p> <p data-bbox="204 1507 331 1538">Werkstoffe:</p> <p data-bbox="204 1538 670 1570">Pumpengehäuse: Edelstahl</p> <p data-bbox="204 1570 686 1601">Pumpenmantel: EN 1.4517</p> <p data-bbox="204 1601 762 1632">Pumpengehäuse: ASTM CD4MCuN</p> <p data-bbox="204 1632 670 1664">Tragring: Edelstahl</p> <p data-bbox="204 1664 743 1702">Flanschwerkstoff: Grauguss</p> <p data-bbox="204 1702 743 1738">EN-GJS-500-7</p> <p data-bbox="204 1738 743 1774">ASTM 70-50-05</p> <p data-bbox="204 1803 762 1834">Laufradwerkstoff: Edelstahl</p> <p data-bbox="204 1834 686 1865">Laufrad: EN 1.4517</p> <p data-bbox="204 1865 762 1897">Laufradwerkstoff gemäß ASTM: ASTM CD4MCuN</p> <p data-bbox="204 1897 785 1928">Internal pump house coating: Keine Beschichtung</p> <p data-bbox="204 1928 727 1960">Welle: Stainless steel</p> <p data-bbox="204 1960 686 1995">EN 1.4462</p> <p data-bbox="204 1995 679 2031">SAF 2205</p> <p data-bbox="204 2038 331 2069">Installation:</p> <p data-bbox="204 2069 695 2101">Umgebungstemperatur: -10 .. 50 °C</p> <p data-bbox="204 2101 641 2132">Max. Betriebsdruck: 16 bar</p> <p data-bbox="204 2132 686 2163">Pipe connection standard: EN 1092-1</p>

Anz.	Beschreibung
1	<p>Größe des Saugstutzens: DN 65 Größe des Druckanschlusses: DN 40 Nenndruckstufe: PN 16 Lagerschmierung: Grease Pump housing with feet: nein Support block (Yes/No): Y</p> <p>Elektrische Daten: Motorbemessungsleistung P2: 30 kW Netzfrequenz: 50 Hz Bemessungsspannung: 3 x 380-420D/660-725Y V Bemessungsstrom: 54/31.5 A Anlaufstrom: 790 % Leistungsfaktor Cos phi: 0.85 Nenn-Drehzahl: 2955 1/min Wirkungsgrad: IE4 94,5% IE-Wirkungsgradklasse: IE4 Motorwirkungsgrad bei Vollast: 94.5 % Motorwirkungsgrad bei 3/4-Last: 94.8 % Motorwirkungsgrad bei halber Last: 94.4 % Motorpole: 2 Schutzart (gemäß IEC 34-5): IP55 Wärmeklasse (IEC 85): F Motor - Produktnummer: 92779349 Bearing insulation type N-end: COATED RING</p> <p>Sonstiges: Mindesteffizienzindex MEI ≥: 0.70 Nettogewicht: 349 kg Bruttogewicht: 430 kg Versandvol.: 1.6 m³ Herkunftsland: HU Zolltarif Nr.: 84137051 Language on pump nameplate: Britisches Englisch</p>

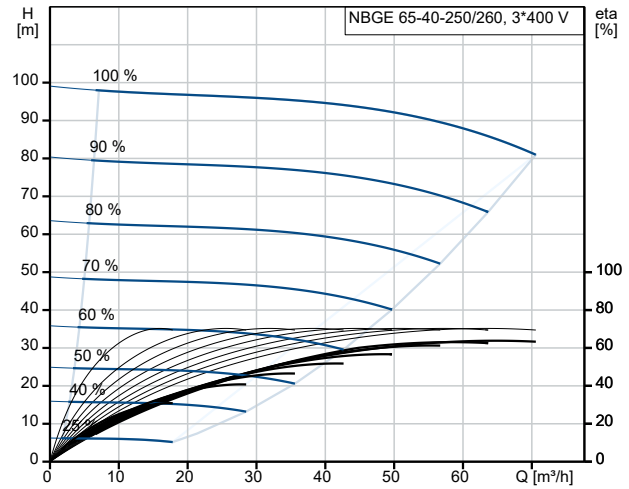
auf Anfr. NBGE 65-40-250/260 AIASF2LVSBQQVRW1 50 Hz



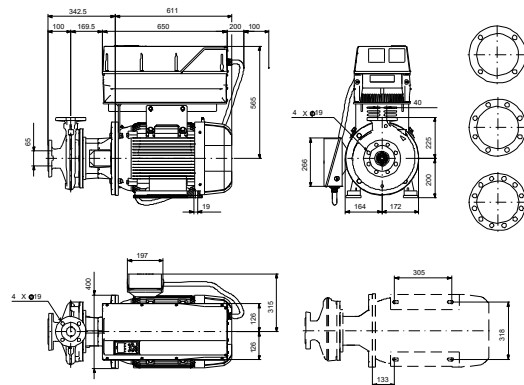
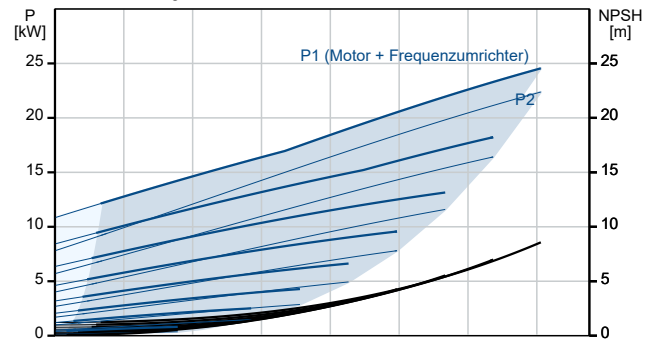
Fördermedium = Wasser
 Medientemperatur während des Betriebes = 20 °C
 Dichte = 998.2 kg/m³



Beschreibung	Daten
Allgemeine Informationen:	
Produktbezeichnung:	NBGE 65-40-250/260 AIASF2LVSBQQVRW1
Produktnummer:	auf Anfr.
EAN-Nummer:	auf Anfr.
Technische Daten:	
Pumpendrehzahl, auf der die Pumpendaten beruhen:	2955 1/min
Nennförderstrom:	67.25 m³/h
Nennförderhöhe:	82.65 m
Tatsächlicher Laufraddurchmesser:	260 mm
Nominal impeller diameter:	250
Laufradtyp:	Standard
GLRD Anordnung:	Einfache Gleitringdichtung
Wellendurchmesser:	32 mm
GLRD Code:	BQQV
ISO Abnahmekl.:	ISO9906:2012 3B
Code Ausführung:	AS
Lagerbauweise:	Standardausführung
Werkstoffe:	
Pumpengehäuse:	Edelstahl
Pumpenmantel:	EN 1.4517
Pumpengehäuse:	ASTM CD4MCuN
Tragring:	Edelstahl
Flanschwerkstoff:	Grauguss
Flanschwerkstoff:	EN-GJS-500-7
Flanschwerkstoff:	ASTM 70-50-05
Laufradwerkstoff:	Edelstahl
Laufrad:	EN 1.4517
Laufradwerkstoff gemäß ASTM:	ASTM CD4MCuN
Internal pump house coating:	Keine Beschichtung
Code Material:	L
Elastomere GLRD:	V
Welle:	Stainless steel
Welle:	EN 1.4462
Welle:	SAF 2205
Installation:	
Umgebungstemperatur:	-10 .. 50 °C
Max. Betriebsdruck:	16 bar
Pipe connection standard:	EN 1092-1
Größe des Saugstutzens:	DN 65
Größe des Druckanschlusses:	DN 40
Nenndruckstufe:	PN 16
Lagerschmierung:	Grease
Pump housing with feet:	nein
Support block (Yes/No):	Y
Code Anschl. Art:	F2
Fördermedium:	
Fördermedium:	Wasser
Medientemperaturbereich:	-10 .. 90 °C
Medientemperatur während des Betriebs:	20 °C
Dichte:	998.2 kg/m³
Elektrische Daten:	
Motorbemessungsleistung P2:	30 kW
Netzfrequenz:	50 Hz
Bemessungsspannung:	3 x 380-420D/660-725Y V
Bemessungsstrom:	54/31.5 A



Fördermedium = Wasser
 Medientemperatur während des Betriebes = 20 °C
 Dichte = 998.2 kg/m³



IF CPT1 THERMAL PROTECTED MAINS THE THERMISTORS ARE CONNECTED TO AMPLIFIER RELAY FOR CONTROL OF MAINS SUPPLY THERMISTORE IPTC ACCORDING TO DIN 4482



Name des Unternehmens:

Angelegt von:

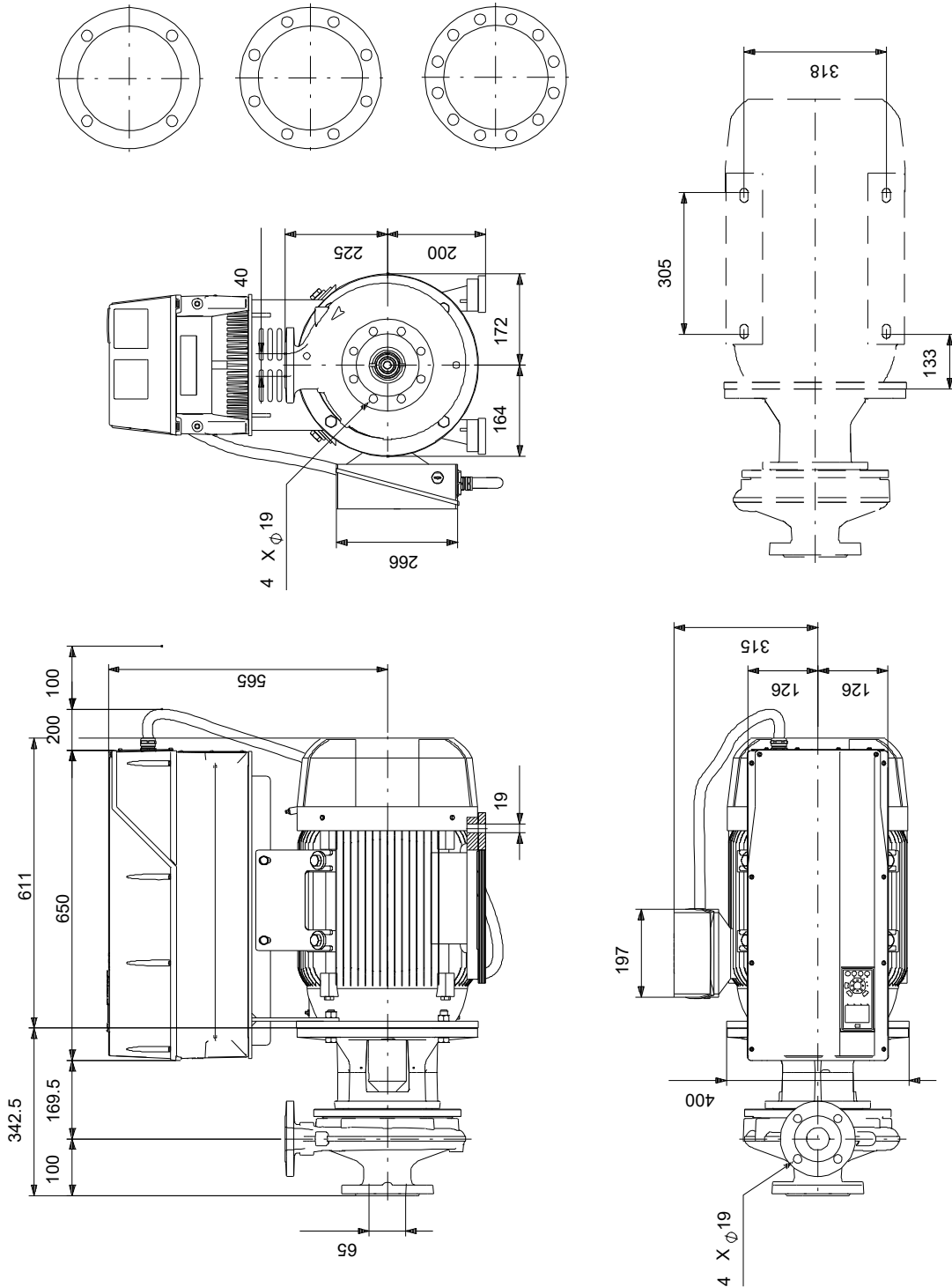
Telefon:

Datum:

26.10.2024

Beschreibung	Daten
Anlaufstrom:	790 %
Leistungsfaktor Cos phi:	0.85
Nenn-Drehzahl:	2955 1/min
Wirkungsgrad:	IE4 94,5%
IE-Wirkungsgradklasse:	IE4
Motorwirkungsgrad bei Vollast:	94.5 %
Motorwirkungsgrad bei 3/4-Last:	94.8 %
Motorwirkungsgrad bei halber Last:	94.4 %
Motorpole:	2
Schutzart (gemäß IEC 34-5):	IP55
Wärmeklasse (IEC 85):	F
eingebauter Motorschutz:	PTC
Motor - Produktnummer:	92779349
Befestigung nach IEC 34-7:	IM B35
Bearing insulation type N-end:	COATED RING
Art der Steuerung:	
VFD product number:	99616823
Frequenzumrichter:	integriert
Frequenzumrichtertyp:	CUE 3X380-500V IP55 RUG 30KW
Zulassung für Frequenzumrichter:	CE, CULUS, C-TICK
Drucksensor:	nein
Sonstiges:	
Mindesteffizienzindex MEI ≥:	0.70
Nettogewicht:	349 kg
Bruttogewicht:	430 kg
Versandvol.:	1.6 m³
Herkunftsland:	HU
Zolltarif Nr.:	84137051
Language on pump nameplate:	Britisches Englisch

auf Anfr. NBGE 65-40-250/260 AIASF2LVSBQQVRW1 50 Hz



Achtung! Soweit nicht anders angegeben, handelt es sich um Millimeterangaben (mm). Die vereinfachte Maßzeichnung zeigt nicht alle

auf Anfr. NBGE 65-40-250/260 AIASF2LVSBQQVRW1 50 Hz



IEC TP211 THERMALLY PROTECTED WHEN THE THERMISTORS ARE
CONNECTED TO AMPLIFIER RELAY FOR CONTROL OF MAIN SUPPLY
THERMISTORS PTC ACCORDING TO DIN 44082

Hinweis: Alle Einheiten in [mm] soweit nicht anders bezeichnet.

