

**Anz. Beschreibung**

1 NBGE 65-40-315/298 AIASF2LVSBQQVRW1

**Hinweis! Abbildung kann vom Produkt abweichen.**

Produktnr.: auf Anfr.

Normalsaugende, einstufige Kreiselpumpe nach ISO 5199 mit Abmessungen und Bemessungsleistung nach ISO 2858 (16 bar). Die Pumpe ist mit Flanschen PN 16 ausgerüstet.

Die Abmessungen entsprechen der EN 1092-1.

Die Pumpe verfügt über einen axialen Saugstutzen und radialen Druckstutzen sowie über eine horizontal angeordnete Welle.

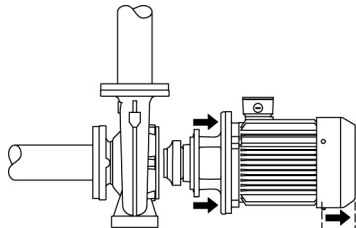
Die Prozessbauweise ermöglicht eine Demontage des Motors, der Motorlaterne, der Abdeckung und des Laufrads, ohne dass das Pumpengehäuse von den Rohrleitungen getrennt werden muss.

Die nicht entlastete Gummibalgdichtung entspricht der DIN EN 12756.

Die Pumpe ist direkt mit einem lüftergekühlten Asynchronmotor verbunden.

Der minimale Effizienzindex (MEI) des Produkts ist größer oder gleich 0,70. Dies wird gemäß der Verordnung (EU) der Kommission als Richtwert für die beste erhältliche Wasserpumpe angesehen (1. Januar 2013).

Durch die Prozessbauweise kann die Pumpe von einer Person gewartet und repariert werden, ohne dass das Pumpengehäuse von den Rohrleitungen getrennt werden muss.

**Pumpe**

Das Pumpengehäuse verfügt über eine Befüllöffnung und eine Ablassbohrung, die beide mit einem Stopfen verschlossen sind.

Bei dem Laufrad handelt es sich um ein geschlossenes Laufrad mit räumlich gekrümmten Schaufeln und glatter Oberfläche.

Das Laufrad ist nach ISO 1940-1 Klasse G6.3 statisch ausgewuchtet und hydraulisch entlastet, um den Axialschub auszugleichen.

Die Motorlaterne ist aus Grauguss (EN-GJL-250) und die Pumpenabdeckung aus Edelstahl (EN 1.4517) gefertigt. An der Motorlaterne ist ein Kupplungsschutz montiert.

Die Pumpe ist mit einer nicht entlasteten Gummi-Faltenbalgdichtung ausgerüstet. Die Drehmomentübertragung erfolgt über die Feder und die Faltenbälge. Durch die Faltenbälge wird verhindert, dass die Welle verschleißt und die axiale Beweglichkeit durch Ablagerungen auf der Welle beeinträchtigt wird.

Dichtflächen:

- Werkstoff des rotierenden Dichtungsring: Siliziumkarbid (SiC)
- Werkstoff des Gegenrings: Siliziumkarbid (SiC)

Diese Werkstoffpaarung wird verwendet, wenn eine höhere Korrosionsbeständigkeit gefordert ist. Aufgrund des hohen Härtegrades weist diese Werkstoffpaarung auch eine hohe Beständigkeit gegenüber abrasiven Partikeln auf.

Werkstoff der Nebendichtung: FKM (Fluorkautschuk)

FKM besitzt eine sehr hohe Beständigkeit gegenüber Ölen und Chemikalien. Bei Temperaturen über 90 °C sollte FKM nur für nicht wasserhaltige Medien eingesetzt werden.

Das Pumpengehäuse hat Füße.

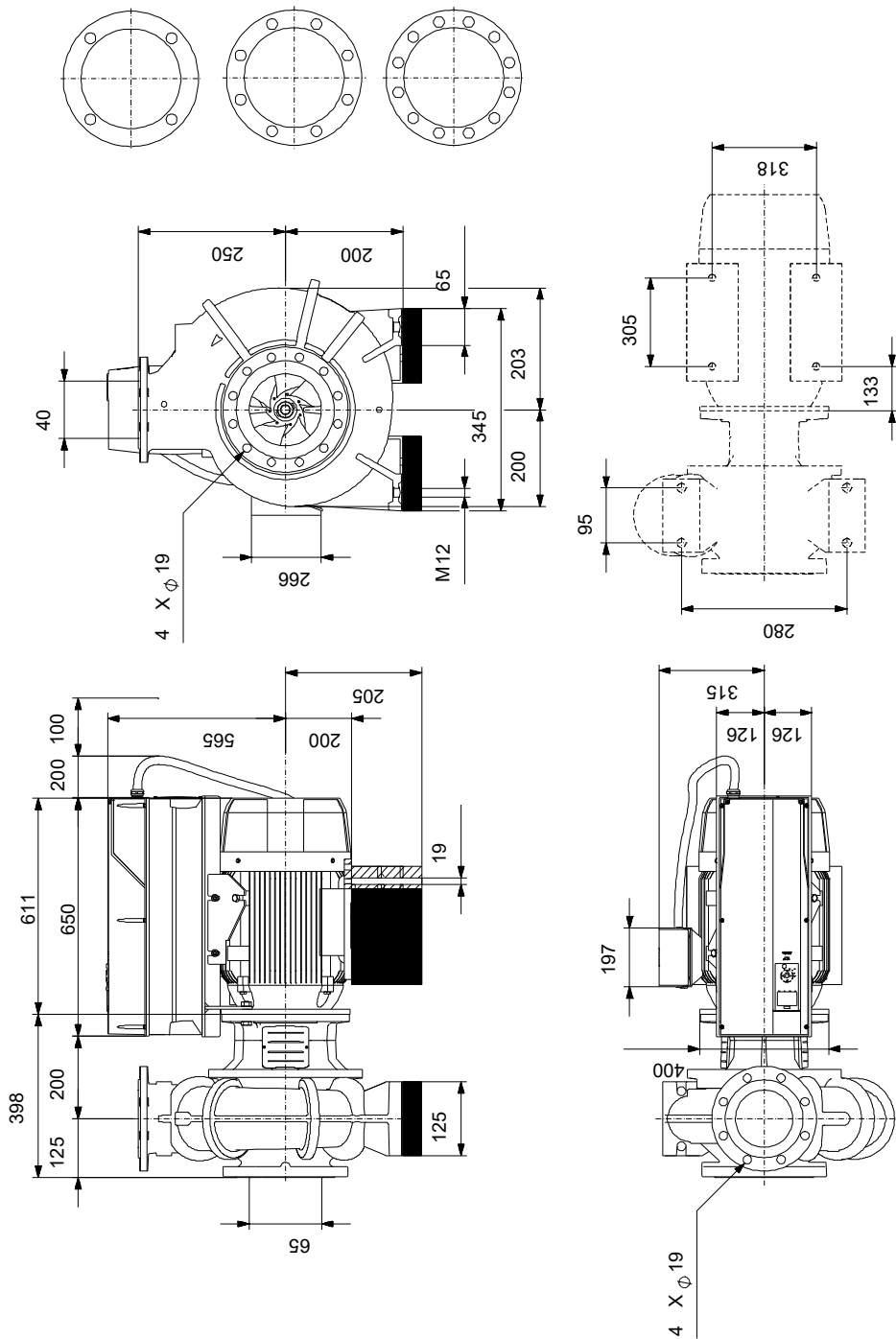
| Anz. | Beschreibung  |
|------|---|
| 1    | <p>Die Pumpe wird mithilfe von Bolzen über die Durchgangsbohrungen im Standfuß des Pumpengehäuses und des Motors auf dem Fundament befestigt. Die Pumpe wird mit Lagerblöcken aus Stahl geliefert. Die Lagerblöcke sorgen für eine horizontale Ausrichtung der Pumpe und gewährleisten den Abstand zwischen Antriebslaterne/Motorflansch und Fundament.</p> <p>Die Pumpe hat lose Flansche.<br/>Die losen Flansche bestehen aus Gusseisen ( EN-GJS-500-7 / ASTM 70-50-05 ).<br/>Die Sprache auf dem Pumpentypenschild ist Englisch.</p> <p><b>Motor</b></p> <p>Vollständig gekapselter, lüftergekühlter Motor mit Hauptabmessungen nach geltender IEC- und DIN-Norm. Elektrischer Toleranzbereich nach EN 60034.</p> <p>Der Motorwirkungsgrad entspricht der Energieeffizienzklasse IE4 gemäß IEC 60034-30-1.<br/>Der Motor verfügt über Thermistoren (Kaltleiter) in den Wicklungen gemäß DIN 44081/DIN 44082. Der Motorschutz spricht bei einem langsamen und schnellen Temperaturanstieg an (z. B. ständige Überlastung und Blockieren).</p> <p>Die Thermoschalter sind so an einen externen Steuerkreis anzuschließen, dass das Zurücksetzen ohne Probleme möglich ist. Die Motoren sind in Übereinstimmung mit den geltenden Vorschriften an einen Motorschutzschalter anzuschließen.</p> <p>Für den Motor ist kein externer Motorschutz erforderlich. Der Motorschutz spricht bei einem langsamen und schnellen Temperaturanstieg an (z. B. ständige Überlastung und Blockieren).</p> <p><b>Weitere Produktinformationen</b></p> <p><b>Technische Daten</b></p> <p>Art der Steuerung:<br/>VFD product number: 99616823<br/>Frequency converter: integriert<br/>Frequenzumrichtertyp: CUE 3X380-500V IP55 RUG 30KW<br/>Zulassung für Frequenzumrichter: CE, CULUS, C-TICK<br/>Drucksensor: nein</p> <p>Fördermedium:<br/>Fördermedium: Wasser<br/>Medientemperaturbereich: -10 .. 90 °C<br/>Medientemperatur während des Betriebs: 20 °C<br/>Dichte: 998.2 kg/m<sup>3</sup></p> <p>Technische Daten:<br/>Pumpendrehzahl, auf der die Pumpendaten beruhen: 2955 1/min<br/>Nennförderstrom: 45.24 m<sup>3</sup>/h<br/>Nennförderhöhe: 85.45 m<br/>Tatsächlicher Laufraddurchmesser: 298 mm<br/>Nominal impeller diameter: 315<br/>Laufradtyp: Standard<br/>GLRD Anordnung: Einfache Gleitringdichtung<br/>GLRD Code: BQQV<br/>ISO Abnahmekl.: ISO9906:2012 3B<br/>Lagerbauweise: Standardausführung</p> <p>Werkstoffe:<br/>Pumpengehäuse: Edelstahl<br/>Pumpenmantel: EN 1.4517<br/>Pumpengehäuse: ASTM CD4MCuN<br/>Tragring: Edelstahl<br/>Flanschwerkstoff: Grauguss</p> |

| Anz. | Beschreibung   |
|------|--|
| 1    | <p>EN-GJS-500-7<br/>ASTM 70-50-05</p> <p>Laufradwerkstoff: Edelstahl<br/>Laufrad: EN 1.4517<br/>Laufradwerkstoff gemäß ASTM: ASTM CD4MCuN<br/>Internal pump house coating: Keine Beschichtung<br/>Welle: Stainless steel<br/>EN 1.4462<br/>SAF 2205</p> <p>Installation:<br/>Umgebungstemperatur: -10 .. 50 °C<br/>Max. Betriebsdruck: 16 bar<br/>Pipe connection standard: EN 1092-1<br/>Größe des Saugstutzens: DN 65<br/>Größe des Druckanschlusses: DN 40<br/>Nenndruckstufe: PN 16<br/>Lagerschmierung: Grease<br/>Pump housing with feet: ja<br/>Support block (Yes/No): Y</p> <p>Elektrische Daten:<br/>Motorbemessungsleistung P2: 30 kW<br/>Netzfrequenz: 50 Hz<br/>Bemessungsspannung: 3 x 380-420D/660-725Y V<br/>Bemessungsstrom: 54/31.5 A<br/>Anlaufstrom: 790 %<br/>Leistungsfaktor Cos phi: 0.85<br/>Nenn-Drehzahl: 2955 1/min<br/>Wirkungsgrad: IE4 94,5%<br/>IE-Wirkungsgradklasse: IE4<br/>Motorwirkungsgrad bei Vollast: 94.5 %<br/>Motorwirkungsgrad bei 3/4-Last: 94.8 %<br/>Motorwirkungsgrad bei halber Last: 94.4 %<br/>Motorpole: 2<br/>Schutzart (gemäß IEC 34-5): IP55<br/>Wärmeklasse (IEC 85): F<br/>Motor - Produktnummer: 92779349<br/>Bearing insulation type N-end: COATED RING</p> <p>Sonstiges:<br/>Mindesteffizienzindex MEI ≥: 0.70<br/>Nettogewicht: 371 kg<br/>Bruttogewicht: 452 kg<br/>Versandvol.: 1.6 m³<br/>Herkunftsland: HU<br/>Zolltarif Nr.: 84137051<br/>Language on pump nameplate: Britisches Englisch</p> |



| Beschreibung                       | Daten                           |
|------------------------------------|---------------------------------|
| Anlaufstrom:                       | 790 %                           |
| Leistungsfaktor Cos phi:           | 0.85                            |
| Nenn-Drehzahl:                     | 2955 1/min                      |
| Wirkungsgrad:                      | IE4 94,5%                       |
| IE-Wirkungsgradklasse:             | IE4                             |
| Motorwirkungsgrad bei Vollast:     | 94.5 %                          |
| Motorwirkungsgrad bei 3/4-Last:    | 94.8 %                          |
| Motorwirkungsgrad bei halber Last: | 94.4 %                          |
| Motorpole:                         | 2                               |
| Schutzart (gemäß IEC 34-5):        | IP55                            |
| Wärmeklasse (IEC 85):              | F                               |
| eingebauter Motorschutz:           | PTC                             |
| Motor - Produktnummer:             | 92779349                        |
| Befestigung nach IEC 34-7:         | IM B35                          |
| Bearing insulation type N-end:     | COATED RING                     |
| <b>Art der Steuerung:</b>          |                                 |
| VFD product number:                | 99616823                        |
| Frequenzumrichter:                 | integriert                      |
| Frequenzumrichtertyp:              | CUE 3X380-500V IP55 RUG<br>30KW |
| Zulassung für Frequenzumrichter:   | CE, CULUS, C-TICK               |
| Drucksensor:                       | nein                            |
| <b>Sonstiges:</b>                  |                                 |
| Mindesteffizienzindex MEI ≥:       | 0.70                            |
| Nettogewicht:                      | 371 kg                          |
| Bruttogewicht:                     | 452 kg                          |
| Versandvol.:                       | 1.6 m³                          |
| Herkunftsland:                     | HU                              |
| Zolltarif Nr.:                     | 84137051                        |
| Language on pump nameplate:        | Britisches Englisch             |

## auf Anfr. NBGE 65-40-315/298 AIASF2LVSBQQVRW1 50 Hz



Achtung! Soweit nicht anders angegeben, handelt es sich um Millimeterangaben (mm). Die vereinfachte Maßzeichnung zeigt nicht alle

## auf Anfr. NBGE 65-40-315/298 AIASF2LVSBQQVRW1 50 Hz



Hinweis: Alle Einheiten in [mm] soweit nicht anders bezeichnet.

