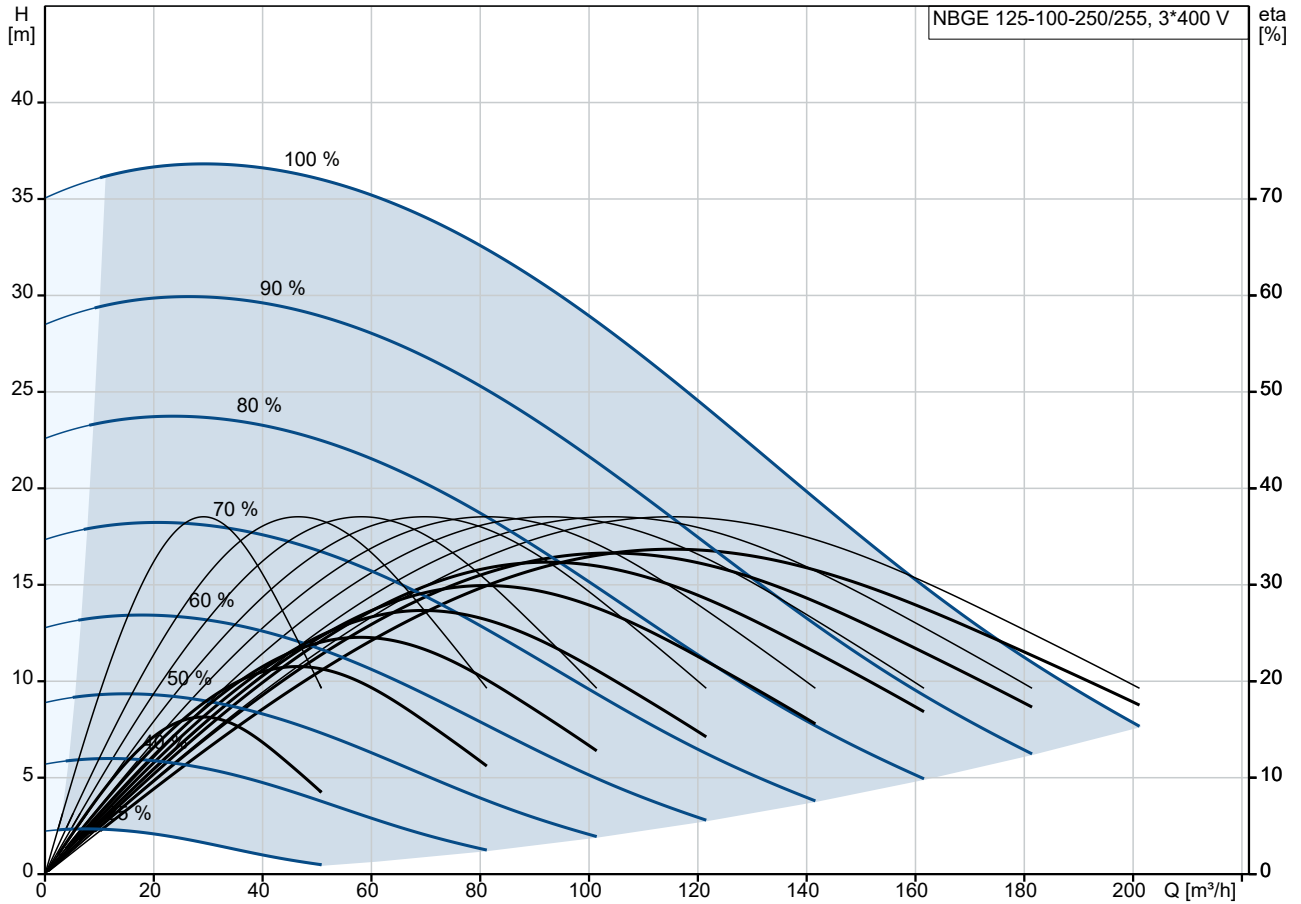


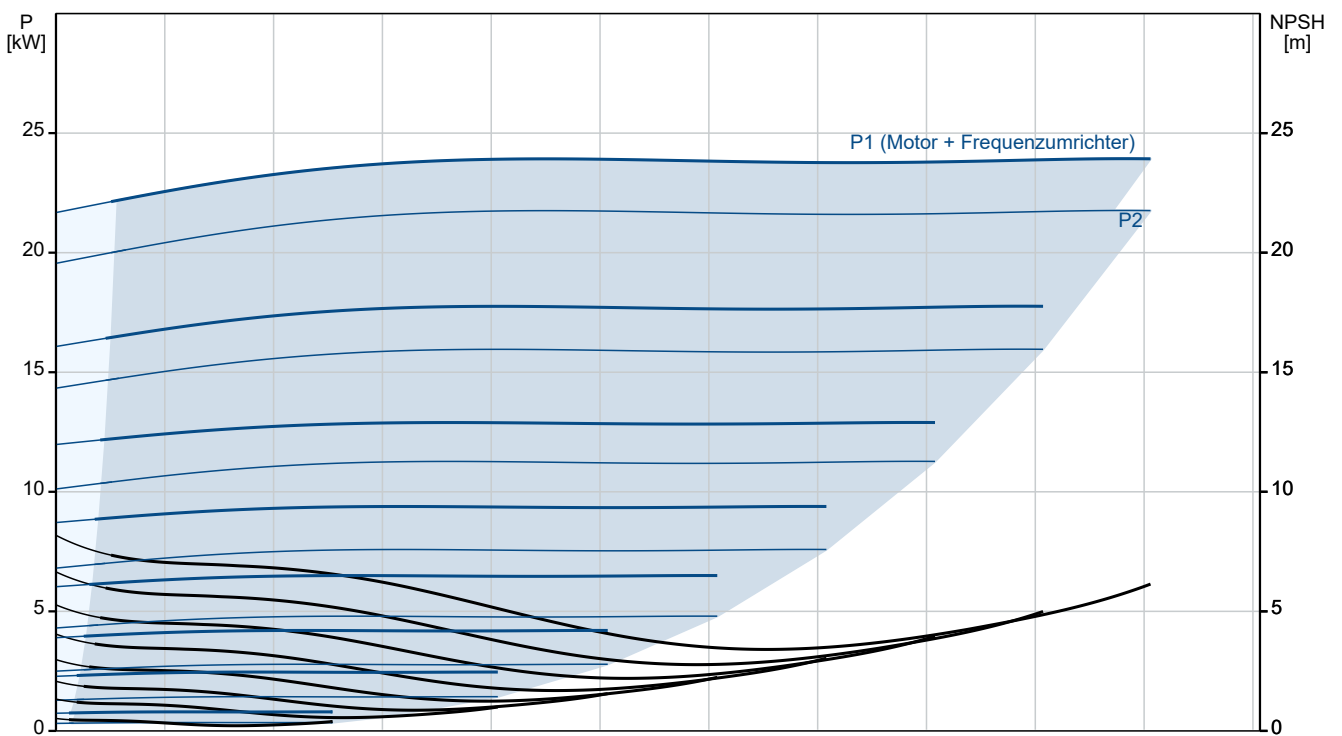
Anz.	Beschreibung
1	<p>NBGE 125-100-250/255 VBIASF2LVSBQQVRW1 Produktnr.: auf Anfr.</p> <p>Normalsaugende einstufige Kreiselpumpe nach ISO 5199 mit Abmessungen gemäß ISO 2858. Die Pumpe ist mit Flanschen PN 16 ausgerüstet. Die Abmessungen entsprechen der EN 1092-1. Die Pumpe verfügt über einen axialen Saugstutzen und radialen Druckstutzen sowie über eine horizontal angeordnete Welle. Die Prozessbauweise ermöglicht eine Demontage des Motors, der Motorlaterne, der Abdeckung und des Laufrads, ohne dass das Pumpengehäuse von den Rohrleitungen getrennt werden muss. Die nicht entlastete Gummibalgdichtung entspricht der DIN EN 12756. Die Pumpe ist direkt mit einem lüftergekühlten Asynchronmotor verbunden. Die Pumpe ist für die Trockenaufstellung zur Förderung von Abwasser, Prozesswasser und Spänen ausgelegt und deckt damit die meisten Anwendungen mit Schmutzwasser ab.</p> <p>Art der Steuerung: VFD product number: 99616823 Frequency converter: integriert Frequenzumrichtertyp: CUE 3X380-500V IP55 RUG 30KW Zulassung für Frequenzumrichter: CE, CULUS, C-TICK Drucksensor: nein</p> <p>Fördermedium: Fördermedium: Wasser Medientemperaturbereich: -10 .. 90 °C Medientemperatur während des Betriebs: 20 °C Dichte: 998.2 kg/m³</p> <p>Technische Daten: Pumpendrehzahl, auf der die Pumpendaten beruhen: 2955 1/min Nennförderstrom: 114.9 m³/h Nennförderhöhe: 26.68 m Tatsächlicher Laufraddurchmesser: 255 mm Nominal impeller diameter: 250 Laufradtyp: SuperVortex GLRD Anordnung: Einfache Gleitringdichtung GLRD Code: BQQV ISO Abnahmekl.: ISO9906:2012 3B Lagerbauweise: Standardausführung</p> <p>Werkstoffe: Pumpengehäuse: Edelstahl Pumpenmantel: EN 1.4517 Pumpengehäuse: ASTM CD4MCuN Flanschwerkstoff: Grauguss EN-GJS-500-7 ASTM 70-50-05</p> <p>Laufradwerkstoff: Edelstahl Laufrad: EN 1.4517 Laufradwerkstoff gemäß ASTM: ASTM CD4MCuN Internal pump house coating: Keine Beschichtung Welle: Stainless steel EN 1.4462 SAF 2205</p> <p>Installation: Umgebungstemperatur: -10 .. 50 °C Max. Betriebsdruck: 16 bar</p>

Anz.	Beschreibung
1	<p>Pipe connection standard: EN 1092-1 Größe des Saugstutzens: DN 125 Größe des Druckanschlusses: DN 100 Nenndruckstufe: PN 16 Lagerschmierung: Grease Pump housing with feet: ja Support block (Yes/No): Y</p> <p>Elektrische Daten: Motorbemessungsleistung P2: 30 kW Netzfrequenz: 50 Hz Bemessungsspannung: 3 x 380-420D/660-725Y V Bemessungsstrom: 54/31.5 A Anlaufstrom: 790 % Leistungsfaktor Cos phi: 0.85 Nenn-Drehzahl: 2955 1/min Wirkungsgrad: IE4 94,5% IE-Wirkungsgradklasse: IE4 Motorwirkungsgrad bei Vollast: 94.5 % Motorwirkungsgrad bei 3/4-Last: 94.8 % Motorwirkungsgrad bei halber Last: 94.4 % Motorpole: 2 Schutzart (gemäß IEC 34-5): IP55 Wärmeklasse (IEC 85): F Motor - Produktnummer: 92779349 Bearing insulation type N-end: COATED RING</p> <p>Sonstiges: Nettogewicht: 403 kg Bruttogewicht: 484 kg Versandvol.: 1.6 m³ Herkunftsland: HU Zolltarif Nr.: 84137051 Language on pump nameplate: Britisches Englisch</p>

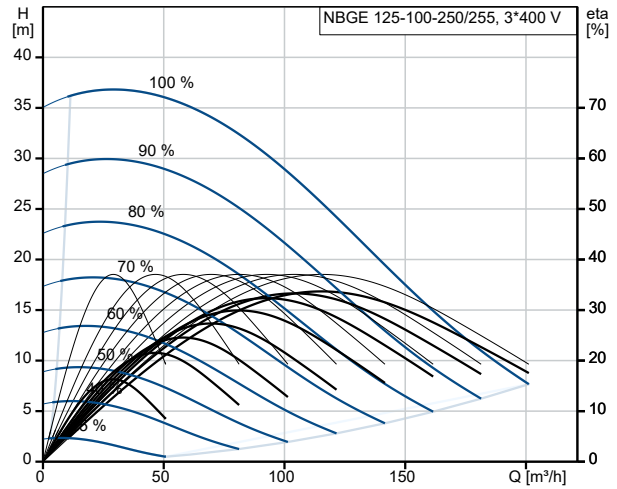
auf Anfr. NBGE 125-100-250/255 VBIASF2LVSBQQVRW1 50 Hz



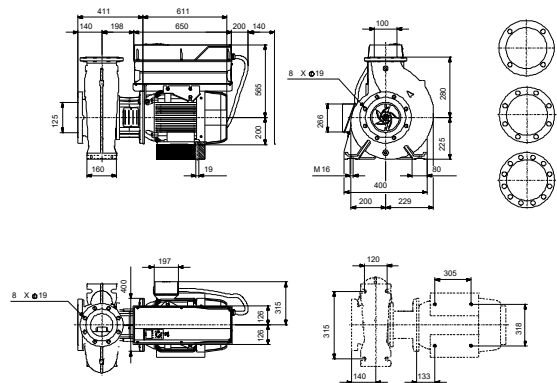
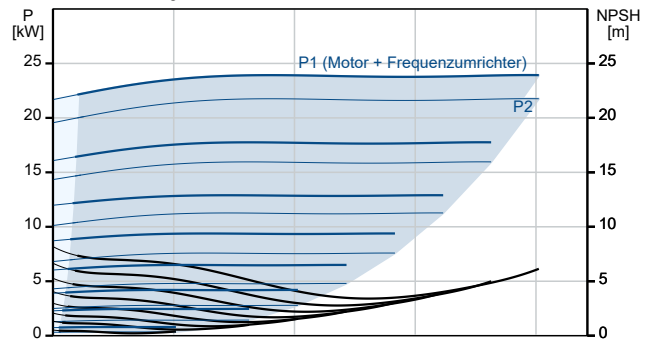
Fördermedium = Wasser
 Medientemperatur während des Betriebes = 20 °C
 Dichte = 998.2 kg/m³



Beschreibung	Daten
Allgemeine Informationen:	
Produktbezeichnung:	NBGE 125-100-250/255 VBIASF2LVSBQQVRW1
Produktnummer:	auf Anfr.
EAN-Nummer:	auf Anfr.
Technische Daten:	
Pumpendrehzahl, auf der die Pumpendaten beruhen:	2955 1/min
Nennförderstrom:	114.9 m³/h
Nennförderhöhe:	26.68 m
Tatsächlicher Laufraddurchmesser:	255 mm
Nominal impeller diameter:	250
Laufradtyp:	SuperVortex
GLRD Anordnung:	Einfache Gleitringdichtung
Wellendurchmesser:	42 mm
GLRD Code:	BQQV
ISO Abnahmekl.:	ISO9906:2012 3B
Code Ausführung:	AS
Lagerbauweise:	Standardausführung
Werkstoffe:	
Pumpengehäuse:	Edelstahl
Pumpenmantel:	EN 1.4517
Pumpengehäuse:	ASTM CD4MCuN
Flanschwerkstoff:	Grauguss
Flanschwerkstoff:	EN-GJS-500-7
Flanschwerkstoff:	ASTM 70-50-05
Laufradwerkstoff:	Edelstahl
Laufrad:	EN 1.4517
Laufradwerkstoff gemäß ASTM:	ASTM CD4MCuN
Internal pump house coating:	Keine Beschichtung
Code Material:	L
Elastomere GLRD:	V
Welle:	Stainless steel
Welle:	EN 1.4462
Welle:	SAF 2205
Installation:	
Umgebungstemperatur:	-10 .. 50 °C
Max. Betriebsdruck:	16 bar
Pipe connection standard:	EN 1092-1
Größe des Saugstutzens:	DN 125
Größe des Druckanschlusses:	DN 100
Nenndruckstufe:	PN 16
Lagerschmierung:	Grease
Pump housing with feet:	ja
Support block (Yes/No):	Y
Code Anschl. Art:	F2
Fördermedium:	
Fördermedium:	Wasser
Medientemperaturbereich:	-10 .. 90 °C
Medientemperatur während des Betriebs:	20 °C
Dichte:	998.2 kg/m³
Elektrische Daten:	
Motorbemessungsleistung P2:	30 kW
Netzfrequenz:	50 Hz
Bemessungsspannung:	3 x 380-420D/660-725Y V
Bemessungsstrom:	54/31.5 A
Anlaufstrom:	790 %



Fördermedium = Wasser
 Medientemperatur während des Betriebes = 20 °C
 Dichte = 998.2 kg/m³





Name des Unternehmens:

Angelegt von:

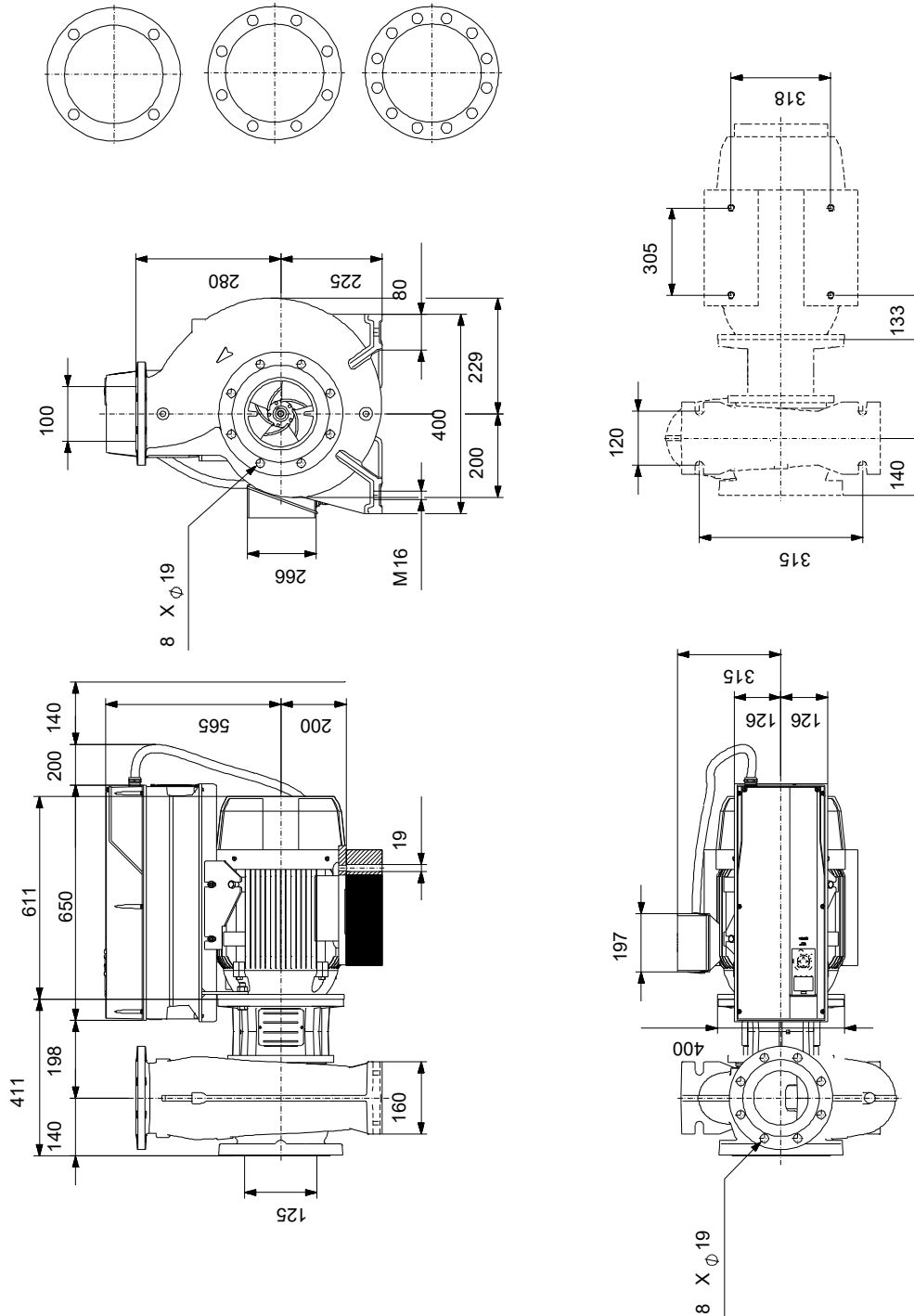
Telefon:

Datum:

26.10.2024

Beschreibung	Daten
Leistungsfaktor Cos phi:	0.85
Nenn-Drehzahl:	2955 1/min
Wirkungsgrad:	IE4 94,5%
IE-Wirkungsgradklasse:	IE4
Motorwirkungsgrad bei Vollast:	94.5 %
Motorwirkungsgrad bei 3/4-Last:	94.8 %
Motorwirkungsgrad bei halber Last:	94.4 %
Motorpole:	2
Schutzart (gemäß IEC 34-5):	IP55
Wärmeklasse (IEC 85):	F
eingebauter Motorschutz:	PTC
Motor - Produktnummer:	92779349
Befestigung nach IEC 34-7:	IM B35
Bearing insulation type N-end:	COATED RING
Art der Steuerung:	
VFD product number:	99616823
Frequenzumrichter:	integriert
Frequenzumrichtertyp:	CUE 3X380-500V IP55 RUG 30KW
Zulassung für Frequenzumrichter:	CE, CULUS, C-TICK
Drucksensor:	nein
Sonstiges:	
Nettogewicht:	403 kg
Bruttogewicht:	484 kg
Versandvol.:	1.6 m ³
Herkunftsland:	HU
Zolltarif Nr.:	84137051
Language on pump nameplate:	Britisches Englisch

auf Anfr. NBGE 125-100-250/255 VBIASF2LVSBQQVRW1 50 Hz



Achtung! Soweit nicht anders angegeben, handelt es sich um Millimeterangaben (mm). Die vereinfachte Maßzeichnung zeigt nicht alle

auf Anfr. NBGE 125-100-250/255 VBIASF2LVSBQQVRW1 50 Hz



Hinweis: Alle Einheiten in [mm] soweit nicht anders bezeichnet.

