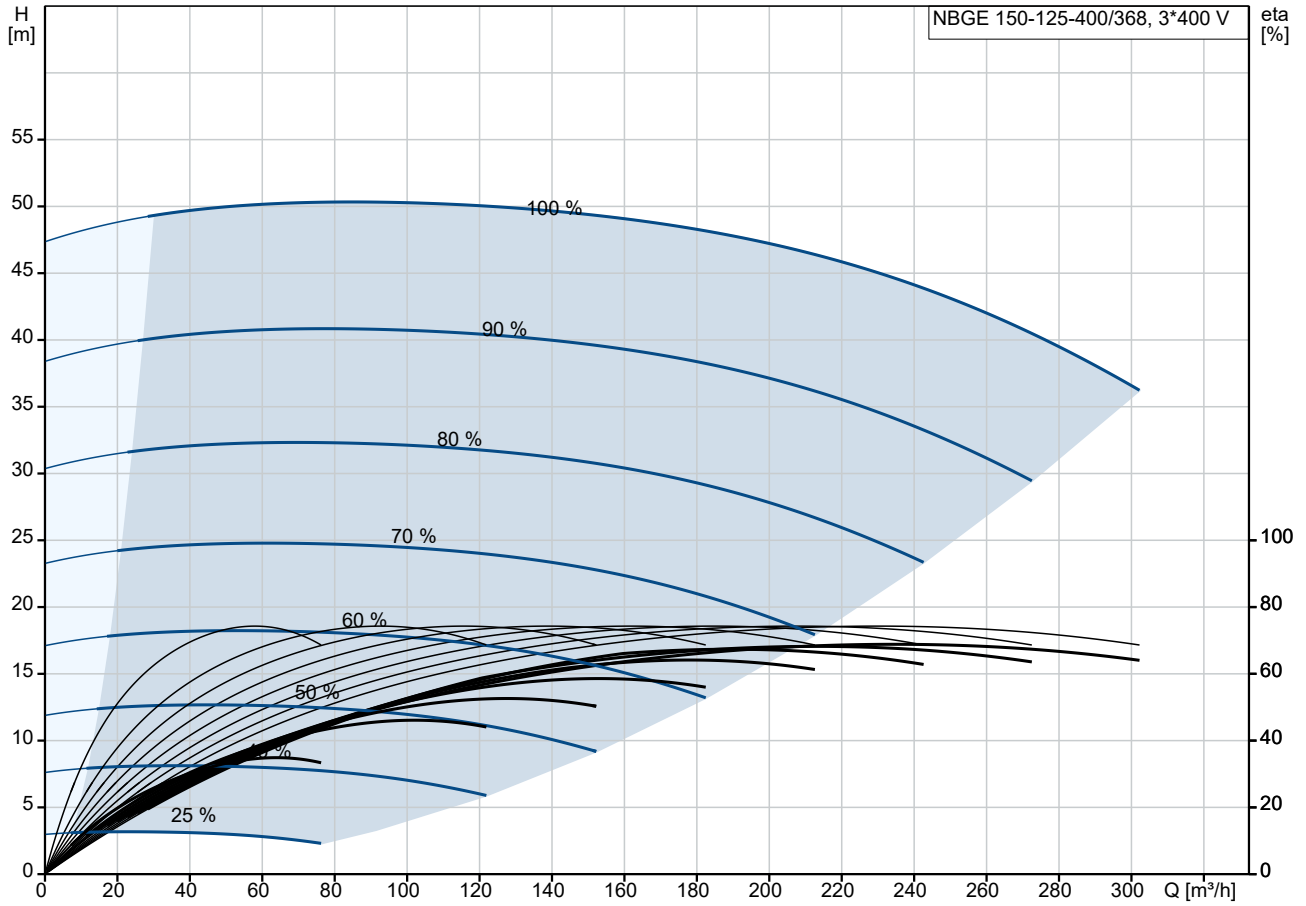


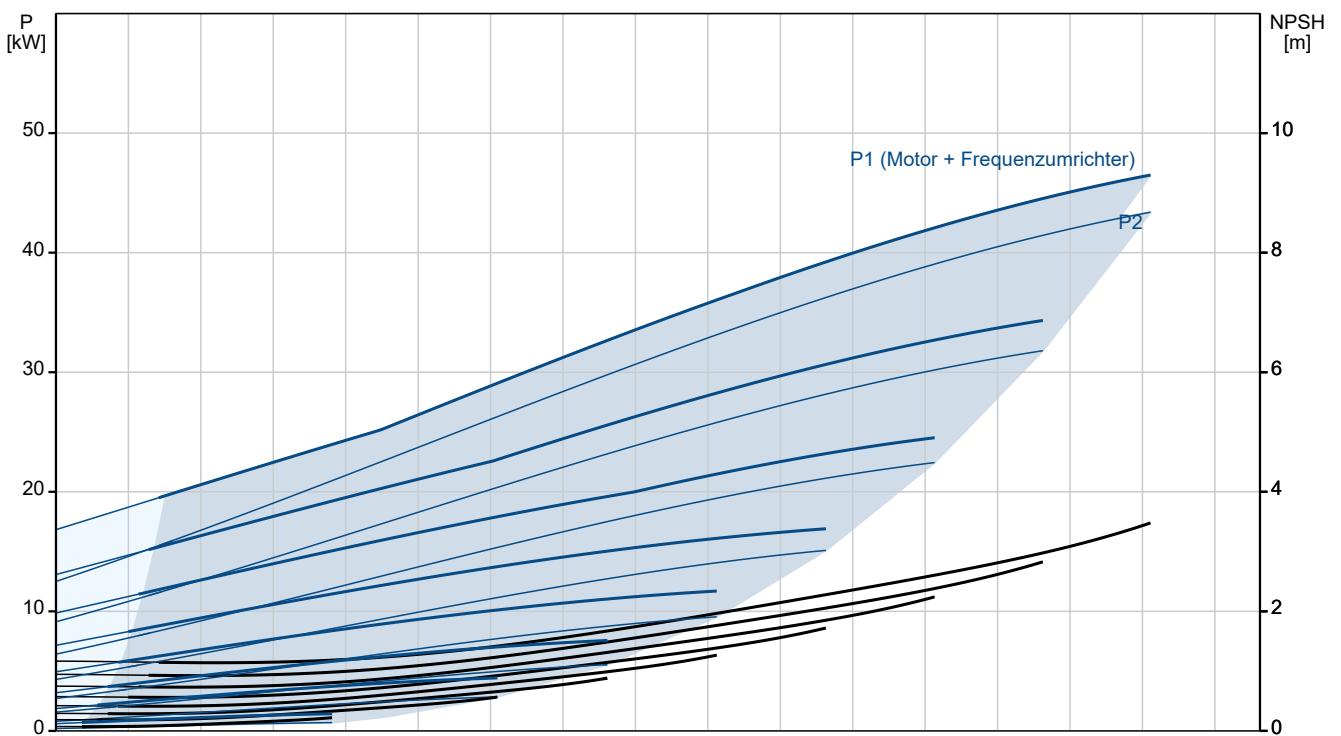
Anz.	Beschreibung
1	<p>NBGE 150-125-400/368 AIASF2LVSBQQVTW3 Produktnr.: auf Anfr.</p> <p>Normalsaugende, einstufige Kreiselpumpe nach ISO 5199 mit Abmessungen und Bemessungsleistung nach ISO 2858 (16 bar). Die Pumpe ist mit Flanschen PN 16 ausgerüstet. Die Abmessungen entsprechen der EN 1092-1. Die Pumpe verfügt über einen axialen Saugstutzen und radialen Druckstutzen sowie über eine horizontal angeordnete Welle. Die Prozessbauweise ermöglicht eine Demontage des Motors, der Motorlaterne, der Abdeckung und des Laufrads, ohne dass das Pumpengehäuse von den Rohrleitungen getrennt werden muss. Die nicht entlastete Gummibalgdichtung entspricht der DIN EN 12756. Die Pumpe ist direkt mit einem lüftergekühlten Asynchronmotor verbunden.</p> <p>Art der Steuerung: VFD product number: 99616825 Frequency converter: integriert Frequenzumrichtertyp: CUE 3X380-500V IP55 RUG 45KW Zulassung für Frequenzumrichter: CE, CULUS, C-TICK Drucksensor: nein</p> <p>Fördermedium: Fördermedium: Wasser Medientemperaturbereich: -10 .. 90 °C Medientemperatur während des Betriebs: 20 °C Dichte: 998.2 kg/m³</p> <p>Technische Daten: Pumpendrehzahl, auf der die Pumpendaten beruhen: 1485 1/min Nennförderstrom: 239.6 m³/h Nennförderhöhe: 44.05 m Tatsächlicher Laufraddurchmesser: 368 mm Nominal impeller diameter: 400 Laufradtyp: Standard GLRD Anordnung: Einfache Gleitringdichtung GLRD Code: BQQV ISO Abnahmekl.: ISO9906:2012 3B Lagerbauweise: Standardausführung</p> <p>Werkstoffe: Pumpengehäuse: Edelstahl Pumpenmantel: EN 1.4517 Pumpengehäuse: ASTM CD4MCuN Tragring: Edelstahl Flanschwerkstoff: Grauguss EN-GJS-500-7 ASTM 70-50-05</p> <p>Laufradwerkstoff: Edelstahl Laufrad: EN 1.4517 Laufradwerkstoff gemäß ASTM: ASTM CD4MCuN Internal pump house coating: Keine Beschichtung Welle: Stainless steel EN 1.4462 SAF 2205</p> <p>Installation: Umgebungstemperatur: -10 .. 50 °C Max. Betriebsdruck: 16 bar Pipe connection standard: EN 1092-1</p>

Anz.	Beschreibung
1	<p>Größe des Saugstutzens: DN 150 Größe des Druckanschlusses: DN 125 Nenndruckstufe: PN 16 Lagerschmierung: Grease Pump housing with feet: ja Support block (Yes/No): Y</p> <p>Elektrische Daten: Motorbemessungsleistung P2: 45 kW Netzfrequenz: 50 Hz Bemessungsspannung: 3 x 380-420D/660-725Y V Bemessungsstrom: 81.0/47.0 A Anlaufstrom: 800 % Leistungsfaktor Cos phi: 0.84 Nenn-Drehzahl: 1485 1/min Wirkungsgrad: IE4 95,4% IE-Wirkungsgradklasse: IE4 Motorwirkungsgrad bei Vollast: 95.4 % Motorwirkungsgrad bei 3/4-Last: 95.7 % Motorwirkungsgrad bei halber Last: 95.4 % Motorpole: 4 Schutzart (gemäß IEC 34-5): IP55 Wärmeklasse (IEC 85): F Motor - Produktnummer: 92691594 Bearing insulation type N-end: CERAMIC SHAFT COATING</p> <p>Sonstiges: Mindesteffizienzindex MEI ≥: 0.55 Nettogewicht: 630 kg Bruttogewicht: 716 kg Versandvol.: 1.88 m³ Herkunftsland: HU Zolltarif Nr.: 84137051 Language on pump nameplate: Britisches Englisch</p>

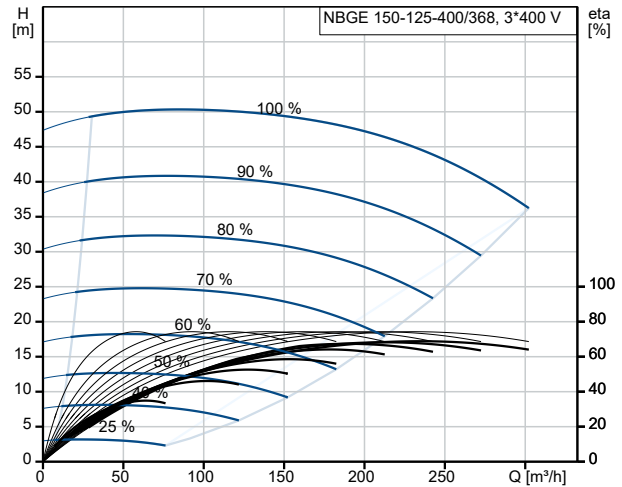
auf Anfr. NBGE 150-125-400/368 AIASF2LVSBQQVTW3 50 Hz



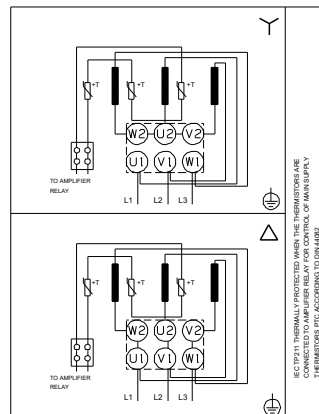
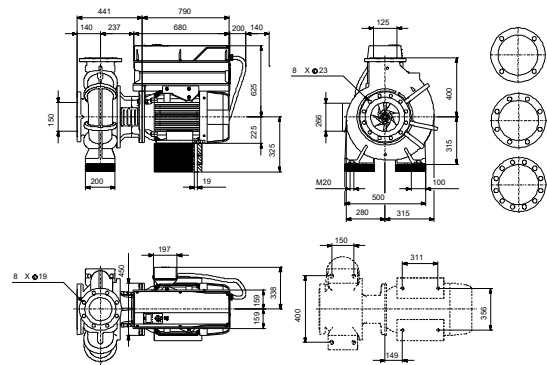
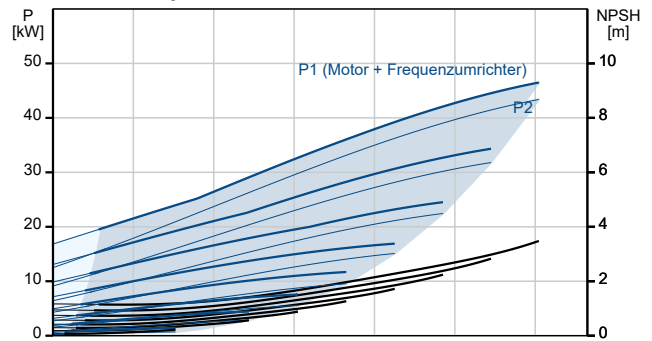
Fördermedium = Wasser
 Medientemperatur während des Betriebes = 20 °C
 Dichte = 998.2 kg/m³



Beschreibung	Daten
Allgemeine Informationen:	
Produktbezeichnung:	NBGE 150-125-400/368 AIASF2LVSBQQVTW3
Produktnummer:	auf Anfr.
EAN-Nummer:	auf Anfr.
Technische Daten:	
Pumpendrehzahl, auf der die Pumpendaten beruhen:	1485 1/min
Nennförderstrom:	239.6 m³/h
Nennförderhöhe:	44.05 m
Tatsächlicher Laufraddurchmesser:	368 mm
Nominal impeller diameter:	400
Laufradtyp:	Standard
GLRD Anordnung:	Einfache Gleitringdichtung
Wellendurchmesser:	42 mm
GLRD Code:	BQQV
ISO Abnahmekl.:	ISO9906:2012 3B
Code Ausführung:	AS
Lagerbauweise:	Standardausführung
Werkstoffe:	
Pumpengehäuse:	Edelstahl
Pumpenmantel:	EN 1.4517
Pumpengehäuse:	ASTM CD4MCuN
Tragring:	Edelstahl
Flanschwerkstoff:	Grauguss
Flanschwerkstoff:	EN-GJS-500-7
Flanschwerkstoff:	ASTM 70-50-05
Laufradwerkstoff:	Edelstahl
Laufrad:	EN 1.4517
Laufradwerkstoff gemäß ASTM:	ASTM CD4MCuN
Internal pump house coating:	Keine Beschichtung
Code Material:	L
Elastomere GLRD:	V
Welle:	Stainless steel
Welle:	EN 1.4462
Welle:	SAF 2205
Installation:	
Umgebungstemperatur:	-10 .. 50 °C
Max. Betriebsdruck:	16 bar
Pipe connection standard:	EN 1092-1
Größe des Saugstutzens:	DN 150
Größe des Druckanschlusses:	DN 125
Nenndruckstufe:	PN 16
Lagerschmierung:	Grease
Pump housing with feet:	ja
Support block (Yes/No):	Y
Code Anschl. Art:	F2
Fördermedium:	
Fördermedium:	Wasser
Medientemperaturbereich:	-10 .. 90 °C
Medientemperatur während des Betriebs:	20 °C
Dichte:	998.2 kg/m³
Elektrische Daten:	
Motorbemessungsleistung P2:	45 kW
Netzfrequenz:	50 Hz
Bemessungsspannung:	3 x 380-420D/660-725Y V
Bemessungsstrom:	81.0/47.0 A



Fördermedium = Wasser
Medientemperatur während des Betriebes = 20 °C
Dichte = 998.2 kg/m³





Name des Unternehmens:

Angelegt von:

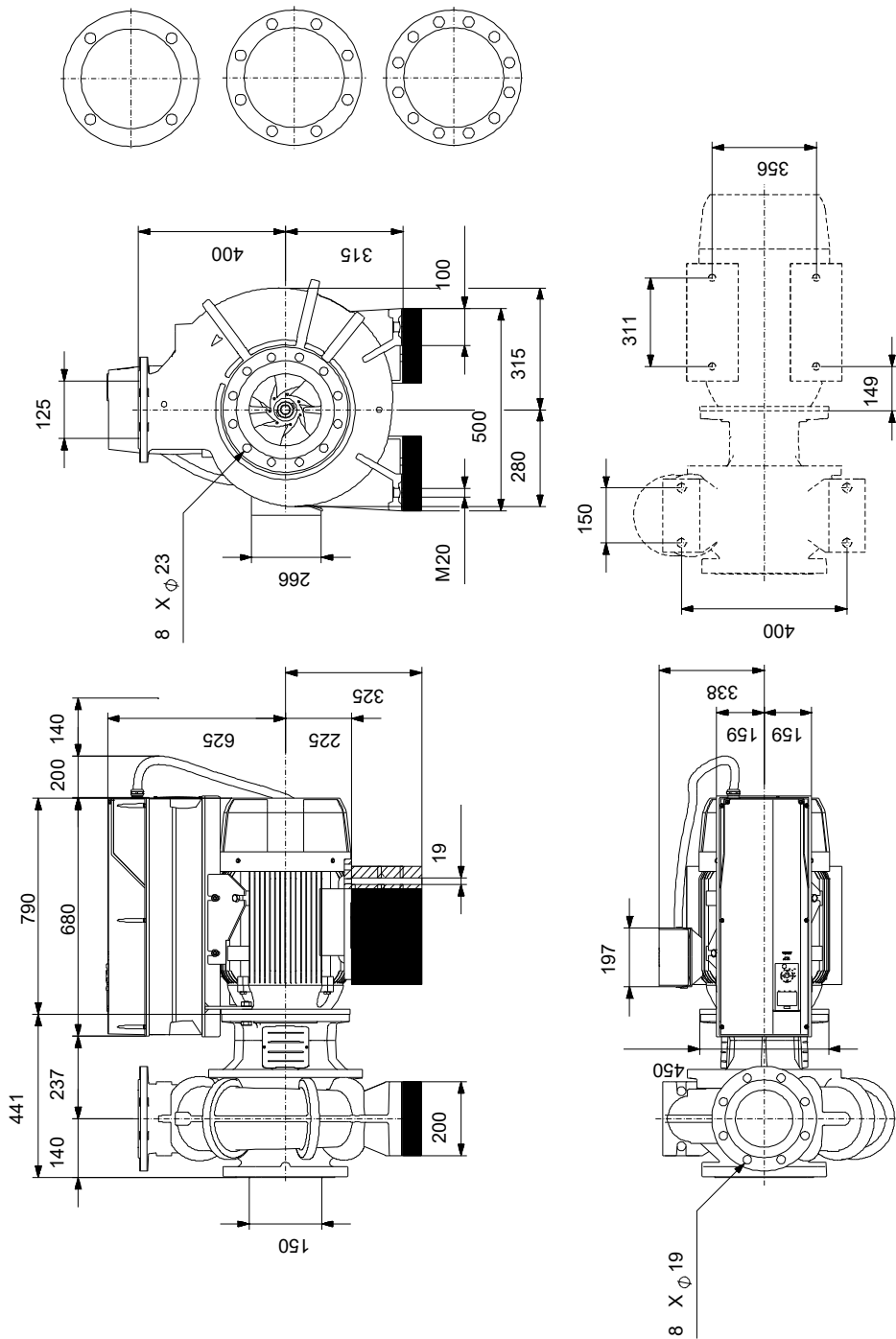
Telefon:

Datum:

26.10.2024

Beschreibung	Daten
Anlaufstrom:	800 %
Leistungsfaktor Cos phi:	0.84
Nenn-Drehzahl:	1485 1/min
Wirkungsgrad:	IE4 95,4%
IE-Wirkungsgradklasse:	IE4
Motorwirkungsgrad bei Vollast:	95.4 %
Motorwirkungsgrad bei 3/4-Last:	95.7 %
Motorwirkungsgrad bei halber Last:	95.4 %
Motorpole:	4
Schutzart (gemäß IEC 34-5):	IP55
Wärmeklasse (IEC 85):	F
eingebauter Motorschutz:	PTC
Motor - Produktnummer:	92691594
Befestigung nach IEC 34-7:	IM B35
Bearing insulation type N-end:	CERAMIC SHAFT COATING
Art der Steuerung:	
VFD product number:	99616825
Frequenzumrichter:	integriert
Frequenzumrichtertyp:	CUE 3X380-500V IP55 RUG 45KW
Zulassung für Frequenzumrichter:	CE, CULUS, C-TICK
Drucksensor:	nein
Sonstiges:	
Mindesteffizienzindex MEI ≥:	0.55
Nettogewicht:	630 kg
Bruttogewicht:	716 kg
Versandvol.:	1.88 m ³
Herkunftsland:	HU
Zolltarif Nr.:	84137051
Language on pump nameplate:	Britisches Englisch

auf Anfr. NBGE 150-125-400/368 AIASF2LVSBQQVTW3 50 Hz



Achtung! Soweit nicht anders angegeben, handelt es sich um Millimeterangaben (mm). Die vereinfachte Maßzeichnung zeigt nicht alle

auf Anfr. NBGE 150-125-400/368 AIASF2LVSBQQVTW3 50 Hz



IEC TP211 THERMALLY PROTECTED WHEN THE THERMISTORS ARE
CONNECTED TO AMPLIFIER RELAY FOR CONTROL OF MAIN SUPPLY
THERMISTORS PTC ACCORDING TO DIN 44082

Hinweis: Alle Einheiten in [mm] soweit nicht anders bezeichnet.

