

Anz. Beschreibung

1 NBGE 200-150-250/282 BIASF2LVSBQQVTW3

**Hinweis! Abbildung kann vom Produkt abweichen.**

Produktnr.: auf Anfr.

Normalsaugende, einstufige Kreiselpumpe nach ISO 5199 mit Abmessungen und Bemessungsleistung nach ISO 2858 (16 bar). Die Pumpe ist mit Flanschen PN 16 ausgerüstet.

Die Abmessungen entsprechen der EN 1092-1.

Die Pumpe verfügt über einen axialen Saugstutzen und radialen Druckstutzen sowie über eine horizontal angeordnete Welle.

Die Prozessbauweise ermöglicht eine Demontage des Motors, der Motorlaterne, der Abdeckung und des Laufrads, ohne dass das Pumpengehäuse von den Rohrleitungen getrennt werden muss.

Die nicht entlastete Gummibalgdichtung entspricht der DIN EN 12756.

Die Pumpe ist direkt mit einem lüftergekühlten Asynchronmotor verbunden.

Durch die Prozessbauweise kann die Pumpe von einer Person gewartet und repariert werden, ohne dass das Pumpengehäuse von den Rohrleitungen getrennt werden muss.



Pumpe

Das Pumpengehäuse verfügt über eine Befüllöffnung und eine Ablassbohrung, die beide mit einem Stopfen verschlossen sind.

Bei dem Laufrad handelt es sich um ein geschlossenes Laufrad mit räumlich gekrümmten Schaufeln und glatter Oberfläche.

Das Laufrad ist nach ISO 1940-1 Klasse G6.3 statisch ausgewuchtet und hydraulisch entlastet, um den Axial Schub auszugleichen.

Die Motorlaterne ist aus Grauguss (EN-GJL-250) und die Pumpenabdeckung aus Edelstahl (EN 1.4517) gefertigt. An der Motorlaterne ist ein Kupplungsschutz montiert.

Die Pumpe ist mit einer nicht entlasteten Gummi-Faltenbalgdichtung ausgerüstet. Die Drehmomentübertragung erfolgt über die Feder und die Faltenbälge. Durch die Faltenbälge wird verhindert, dass die Welle verschleißt und die axiale Beweglichkeit durch Ablagerungen auf der Welle beeinträchtigt wird.

Dichtflächen:

- Werkstoff des rotierenden Dichtungsring: Siliziumkarbid (SiC)
- Werkstoff des Gegenrings: Siliziumkarbid (SiC)

Diese Werkstoffpaarung wird verwendet, wenn eine höhere Korrosionsbeständigkeit gefordert ist. Aufgrund des hohen Härtegrades weist diese Werkstoffpaarung auch eine hohe Beständigkeit gegenüber abrasiven Partikeln auf.

Werkstoff der Nebendichtung: FKM (Fluorkautschuk)

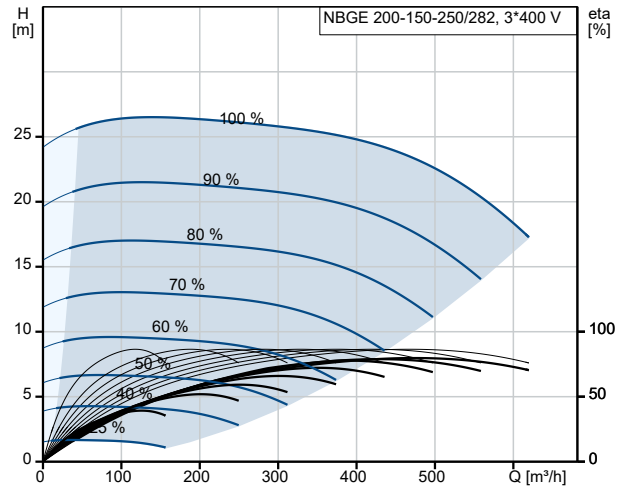
FKM besitzt eine sehr hohe Beständigkeit gegenüber Ölen und Chemikalien. Bei Temperaturen über 90 °C sollte FKM nur für nicht wasserhaltige Medien eingesetzt werden.

Das Pumpengehäuse hat Füße.

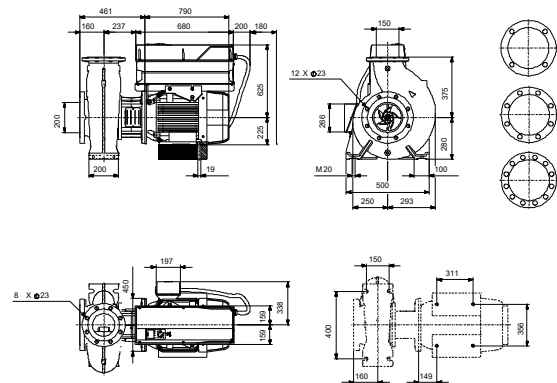
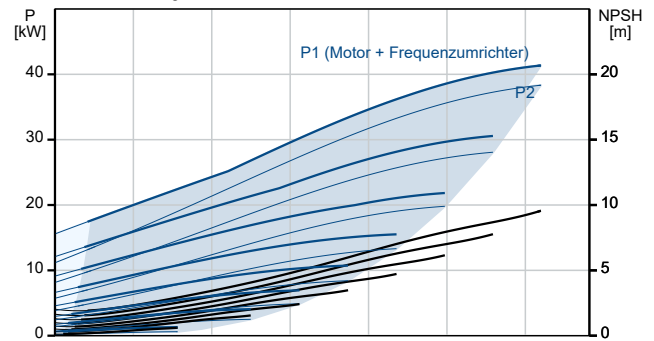
Anz.	Beschreibung
1	<p>Die Pumpe wird mithilfe von Bolzen über die Durchgangsbohrungen im Standfuß des Pumpengehäuses und des Motors auf dem Fundament befestigt. Die Pumpe wird mit Lagerblöcken aus Stahl geliefert. Die Lagerblöcke sorgen für eine horizontale Ausrichtung der Pumpe und gewährleisten den Abstand zwischen Antriebslaterne/Motorflansch und Fundament.</p> <p>Die Pumpe hat lose Flansche. Die losen Flansche bestehen aus Gusseisen (EN-GJS-500-7 / ASTM 70-50-05). Die Sprache auf dem Pumpentypenschild ist Englisch.</p> <p>Motor</p> <p>Vollständig gekapselter, lüftergekühlter Motor mit Hauptabmessungen nach geltender IEC- und DIN-Norm. Elektrischer Toleranzbereich nach EN 60034.</p> <p>Der Motorwirkungsgrad entspricht der Energieeffizienzklasse IE4 gemäß IEC 60034-30-1.</p> <p>Der Motor verfügt über Thermistoren (Kaltleiter) in den Wicklungen gemäß DIN 44081/DIN 44082. Der Motorschutz spricht bei einem langsamen und schnellen Temperaturanstieg an (z. B. ständige Überlastung und Blockieren).</p> <p>Die Thermoschalter sind so an einen externen Steuerkreis anzuschließen, dass das Zurücksetzen ohne Probleme möglich ist. Die Motoren sind in Übereinstimmung mit den geltenden Vorschriften an einen Motorschutzschalter anzuschließen.</p> <p>Für den Motor ist kein externer Motorschutz erforderlich. Der Motorschutz spricht bei einem langsamen und schnellen Temperaturanstieg an (z. B. ständige Überlastung und Blockieren).</p> <p>The motor is equipped with bearing current protection. This protects the bearings from failure due to bearing currents, which can be caused e.g. by the high-frequency switching of a variable frequency drive.</p> <p>Weitere Produktinformationen</p> <p>Technische Daten</p> <p>Art der Steuerung: VFD product number: 99616825 Frequency converter: integriert Frequenzumrichtertyp: CUE 3X380-500V IP55 RUG 45KW Zulassung für Frequenzumrichter: CE, CULUS, C-TICK Drucksensor: nein</p> <p>Fördermedium: Fördermedium: Wasser Medientemperaturbereich: -10 .. 90 °C Medientemperatur während des Betriebs: 20 °C Dichte: 998.2 kg/m³</p> <p>Technische Daten: Pumpendrehzahl, auf der die Pumpendaten beruhen: 1485 1/min Nennförderstrom: 466 m³/h Nennförderhöhe: 23.39 m Tatsächlicher Laufraddurchmesser: 282 mm Nominal impeller diameter: 250 Lauftradtyp: Standard GLRD Anordnung: Einfache Gleitringdichtung GLRD Code: BQQV ISO Abnahmekl.: ISO9906:2012 3B Lagerbauweise: Standardausführung</p> <p>Werkstoffe: Pumpengehäuse: Edelstahl Pumpenmantel: EN 1.4517 Pumpengehäuse: ASTM CD4MCuN</p>

Anz.	Beschreibung
1	Tragrings: Edelstahl Flanschwerkstoff: Grauguss EN-GJS-500-7 ASTM 70-50-05 Laufradwerkstoff: Edelstahl Laufrad: EN 1.4517 Laufradwerkstoff gemäß ASTM: ASTM CD4MCuN Internal pump house coating: Keine Beschichtung Welle: Stainless steel EN 1.4462 SAF 2205 Installation: Umgebungstemperatur: -10 .. 50 °C Max. Betriebsdruck: 16 bar Pipe connection standard: EN 1092-1 Größe des Saugstutzens: DN 200 Größe des Druckanschlusses: DN 150 Nenndruckstufe: PN 16 Lagerschmierung: Grease Pump housing with feet: ja Support block (Yes/No): Y Elektrische Daten: Motorbemessungsleistung P2: 45 kW Netzfrequenz: 50 Hz Bemessungsspannung: 3 x 380-420D/660-725Y V Bemessungsstrom: 81.0/47.0 A Anlaufstrom: 800 % Leistungsfaktor Cos phi: 0.84 Nenn-Drehzahl: 1485 1/min Wirkungsgrad: IE4 95,4% IE-Wirkungsgradklasse: IE4 Motorwirkungsgrad bei Vollast: 95.4 % Motorwirkungsgrad bei 3/4-Last: 95.7 % Motorwirkungsgrad bei halber Last: 95.4 % Motorpole: 4 Schutzart (gemäß IEC 34-5): IP55 Wärmeklasse (IEC 85): F Motor - Produktnummer: 92691594 Bearing insulation type N-end: CERAMIC SHAFT COATING Sonstiges: Mindesteffizienzindex MEI ≥: 0.68 Nettogewicht: 619 kg Bruttogewicht: 705 kg Versandvol.: 1.88 m³ Herkunftsland: HU Zolltarif Nr.: 84137051 Language on pump nameplate: Britisches Englisch

Beschreibung	Daten
Allgemeine Informationen:	
Produktbezeichnung:	NBGE 200-150-250/282 BIASF2LVSBQQVTW3
Produktnummer:	auf Anfr.
EAN-Nummer:	auf Anfr.
Technische Daten:	
Pumpendrehzahl, auf der die Pumpendaten beruhen:	1485 1/min
Nennförderstrom:	466 m³/h
Nennförderhöhe:	23.39 m
Tatsächlicher Laufraddurchmesser:	282 mm
Nominal impeller diameter:	250
Laufradtyp:	Standard
GLRD Anordnung:	Einfache Gleitringdichtung
Wellendurchmesser:	42 mm
GLRD Code:	BQQV
ISO Abnahmekl.:	ISO9906:2012 3B
Code Ausführung:	AS
Lagerbauweise:	Standardausführung
Werkstoffe:	
Pumpengehäuse:	Edelstahl
Pumpenmantel:	EN 1.4517
Pumpengehäuse:	ASTM CD4MCuN
Tragring:	Edelstahl
Flanschwerkstoff:	Grauguss
Flanschwerkstoff:	EN-GJS-500-7
Flanschwerkstoff:	ASTM 70-50-05
Laufradwerkstoff:	Edelstahl
Laufrad:	EN 1.4517
Laufradwerkstoff gemäß ASTM:	ASTM CD4MCuN
Internal pump house coating:	Keine Beschichtung
Code Material:	L
Elastomere GLRD:	V
Welle:	Stainless steel
Welle:	EN 1.4462
Welle:	SAF 2205
Installation:	
Umgebungstemperatur:	-10 .. 50 °C
Max. Betriebsdruck:	16 bar
Pipe connection standard:	EN 1092-1
Größe des Saugstutzens:	DN 200
Größe des Druckanschlusses:	DN 150
Nenndruckstufe:	PN 16
Lagerschmierung:	Grease
Pump housing with feet:	ja
Support block (Yes/No):	Y
Code Anschl. Art:	F2
Fördermedium:	
Fördermedium:	Wasser
Medientemperaturbereich:	-10 .. 90 °C
Medientemperatur während des Betriebs:	20 °C
Dichte:	998.2 kg/m³
Elektrische Daten:	
Motorbemessungsleistung P2:	45 kW
Netzfrequenz:	50 Hz
Bemessungsspannung:	3 x 380-420D/660-725Y V
Bemessungsstrom:	81.0/47.0 A

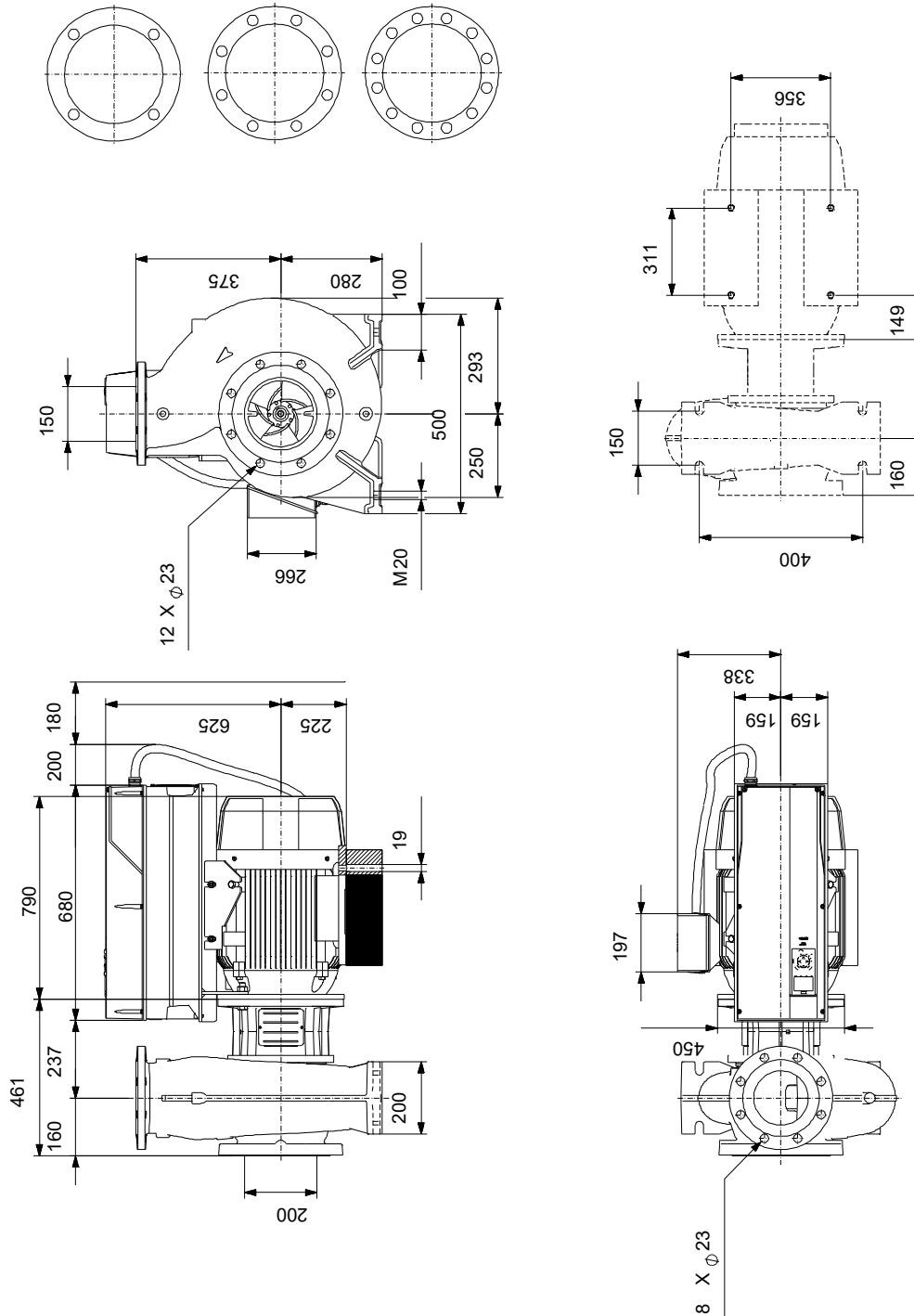


Fördermedium = Wasser
 Medientemperatur während des Betriebes = 20 °C
 Dichte = 998.2 kg/m³



Beschreibung	Daten
Anlaufstrom:	800 %
Leistungsfaktor Cos phi:	0.84
Nenn-Drehzahl:	1485 1/min
Wirkungsgrad:	IE4 95,4%
IE-Wirkungsgradklasse:	IE4
Motorwirkungsgrad bei Vollast:	95.4 %
Motorwirkungsgrad bei 3/4-Last:	95.7 %
Motorwirkungsgrad bei halber Last:	95.4 %
Motorpole:	4
Schutzart (gemäß IEC 34-5):	IP55
Wärmeklasse (IEC 85):	F
eingebauter Motorschutz:	PTC
Motor - Produktnummer:	92691594
Befestigung nach IEC 34-7:	IM B35
Bearing insulation type N-end:	CERAMIC SHAFT COATING
Art der Steuerung:	
VFD product number:	99616825
Frequenzumrichter:	integriert
Frequenzumrichtertyp:	CUE 3X380-500V IP55 RUG 45KW
Zulassung für Frequenzumrichter:	CE, CULUS, C-TICK
Drucksensor:	nein
Sonstiges:	
Mindesteffizienzindex MEI ≥:	0.68
Nettogewicht:	619 kg
Bruttogewicht:	705 kg
Versandvol.:	1.88 m ³
Herkunftsland:	HU
Zolltarif Nr.:	84137051
Language on pump nameplate:	Britisches Englisch

auf Anfr. NBGE 200-150-250/282 BIASF2LVSBQQVTW3 50 Hz



Achtung! Soweit nicht anders angegeben, handelt es sich um Millimeterangaben (mm). Die vereinfachte Maßzeichnung zeigt nicht alle

auf Anfr. NBGE 200-150-250/282 BIASF2LVSBQQVTW3 50 Hz



IEC TP211 THERMALLY PROTECTED WHEN THE THERMISTORS ARE
CONNECTED TO AMPLIFIER RELAY FOR CONTROL OF MAIN SUPPLY
THERMISTORS PTC ACCORDING TO DIN 44082

Hinweis: Alle Einheiten in [mm] soweit nicht anders bezeichnet.

