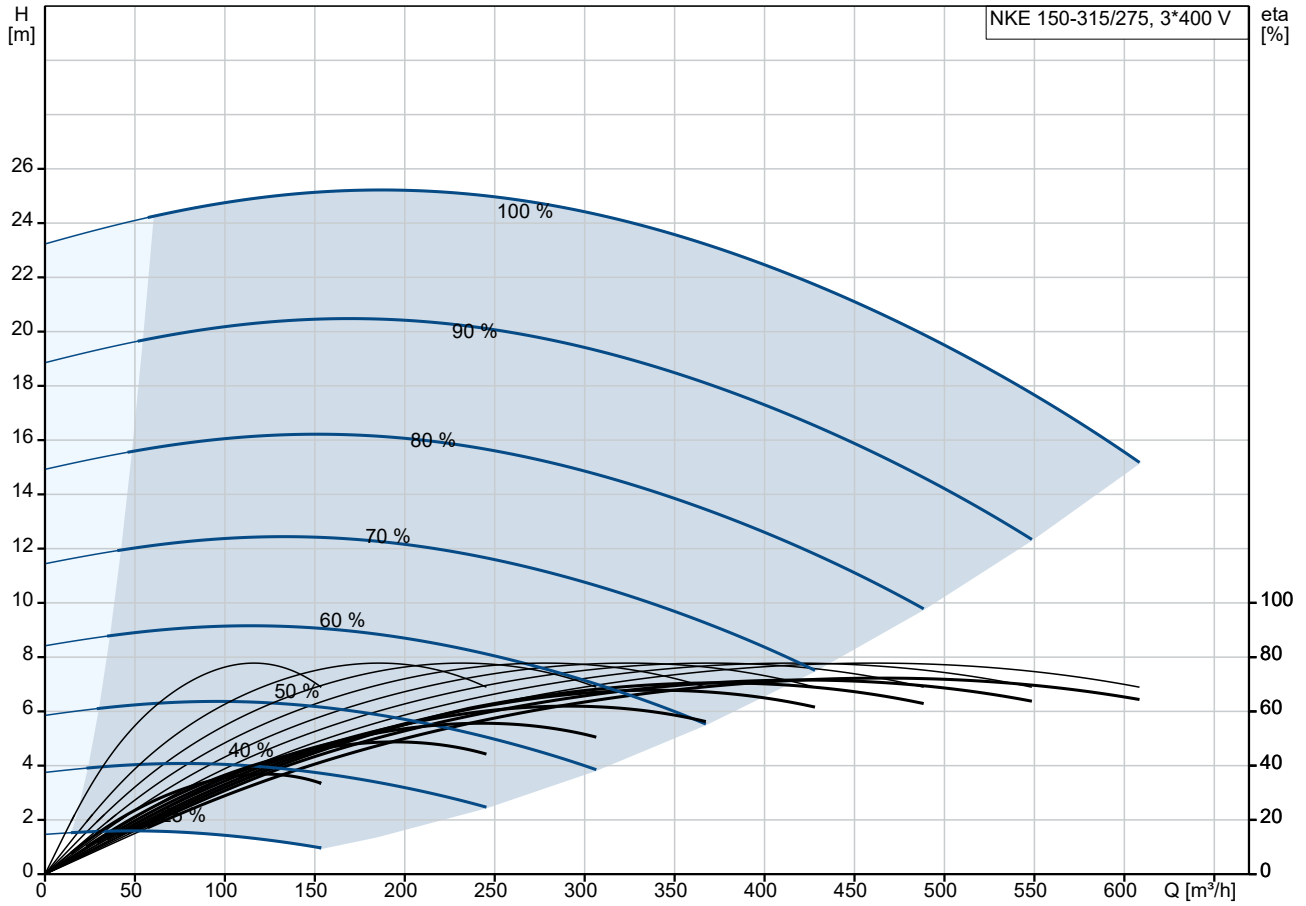


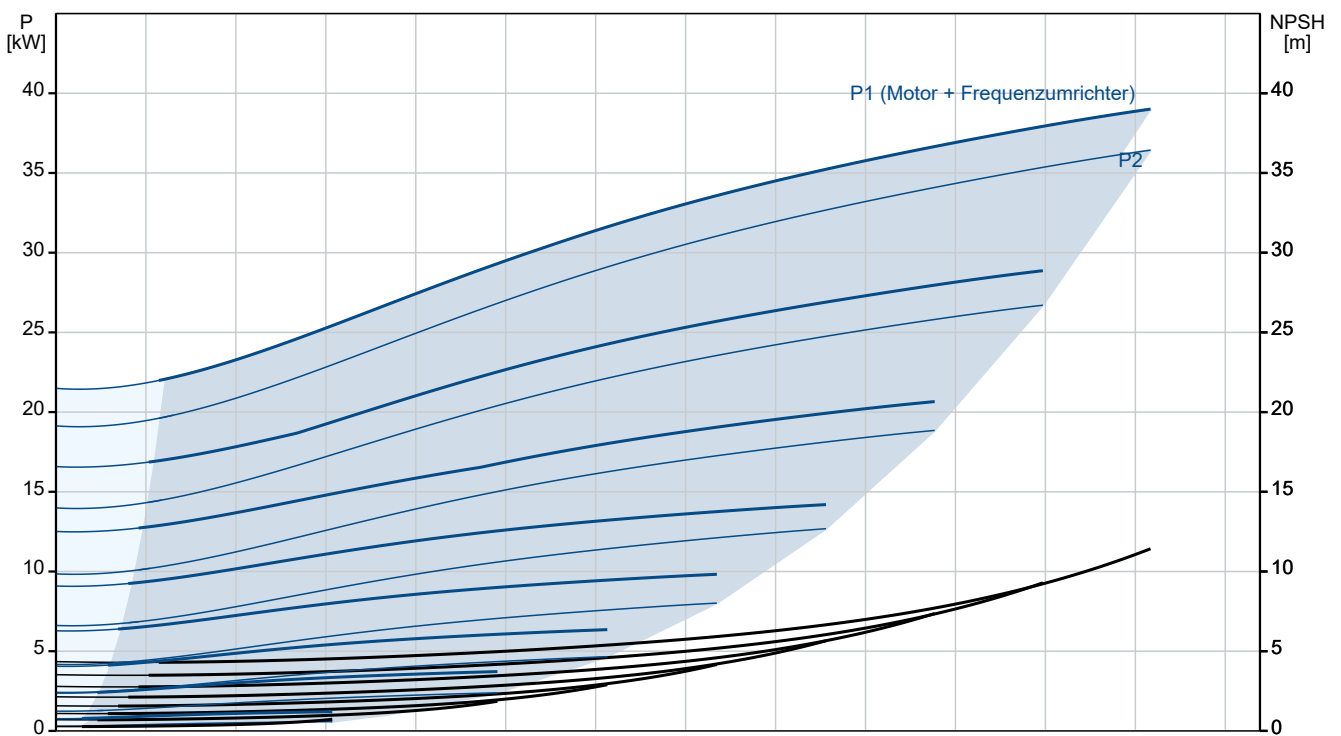
Anz.	Beschreibung
1	<p data-bbox="204 338 662 369"><b>NKE 150-315/275 AIA1F1AESBQQESW3</b></p> <p data-bbox="204 369 438 400">Produktnr.: auf Anfr.</p> <p data-bbox="204 432 1453 555">Normalsaugende, einstufige Kreiselpumpe nach ISO 5199 mit Abmessungen und Bemessungsleistung nach EN 733. Die Pumpe ist mit Flanschen PN 10 ausgerüstet. Die Abmessungen entsprechen der EN 1092-2. Die Pumpe verfügt über einen axialen Saugstutzen, einen radialen Druckstutzen und eine horizontale Welle. Die Pumpen sind in Prozessbauweise ausgeführt, so dass die Kupplung, der Lagerträger und das Laufrad ausgebaut werden können, ohne den Motor, das Pumpengehäuse oder Rohrleitungen demontieren zu müssen.</p> <p data-bbox="204 571 954 602">Die nicht entlastete Gummibaldichtung entspricht der DIN EN 12756.</p> <p data-bbox="204 602 1433 654">Die Pumpe ist mit einem lüftergekühlten Asynchronmotor mit Standfuß ausgerüstet. Die Pumpe und der Motor sind auf einem gemeinsamen Grundrahmen montiert.</p> <p data-bbox="204 689 405 721">Art der Steuerung:</p> <p data-bbox="204 721 678 752">VFD product number: 99616824</p> <p data-bbox="204 752 667 784">Frequency converter: integriert</p> <p data-bbox="204 784 951 815">Frequenzumrichtertyp: CUE 3X380-500V IP55 RUG 37KW</p> <p data-bbox="204 815 823 846">Zulassung für Frequenzumrichter: CE, CULUS, C-TICK</p> <p data-bbox="204 846 616 878">Drucksensor: nein</p> <p data-bbox="204 902 371 934">Fördermedium:</p> <p data-bbox="204 934 652 965">Fördermedium: Wasser</p> <p data-bbox="204 965 707 996">Medientemperaturbereich: -25 .. 120 °C</p> <p data-bbox="204 996 743 1028">Medientemperatur während des Betriebs: 20 °C</p> <p data-bbox="204 1028 699 1059">Dichte: 998.2 kg/m<sup>3</sup></p> <p data-bbox="204 1084 408 1115">Technische Daten:</p> <p data-bbox="204 1115 930 1146">Pumpendrehzahl, auf der die Pumpendaten beruhen: 1485 1/min</p> <p data-bbox="204 1146 686 1178">Nennförderstrom: 462.9 m<sup>3</sup>/h</p> <p data-bbox="204 1178 596 1209">Pumpe mit Motor: Ja</p> <p data-bbox="204 1209 657 1240">Nennförderhöhe: 20.66 m</p> <p data-bbox="204 1240 703 1272">Tatsächlicher Laufraddurchmesser: 275 mm</p> <p data-bbox="204 1272 612 1303">Nominal impeller diameter: 315</p> <p data-bbox="204 1303 639 1335">GLRD Code: BQQE</p> <p data-bbox="204 1335 639 1366">Gleitringdichtung: Single</p> <p data-bbox="204 1366 762 1397">ISO Abnahmekl.: ISO9906:2012 3B</p> <p data-bbox="204 1397 790 1429">Lagerbauweise: Standardausführung</p> <p data-bbox="204 1453 330 1485">Werkstoffe:</p> <p data-bbox="204 1485 675 1516">Pumpengehäuse: Grauguss</p> <p data-bbox="204 1516 705 1547">Pumpenmantel: EN-GJL-250</p> <p data-bbox="204 1547 734 1579">Pumpengehäuse: ASTM class 35</p> <p data-bbox="204 1579 660 1610">Tragring: Messing</p> <p data-bbox="204 1610 676 1641">Laufradwerkstoff: Grauguss</p> <p data-bbox="204 1641 705 1673">Laufrad: EN-GJL-200</p> <p data-bbox="204 1673 734 1704">Laufradwerkstoff gemäß ASTM: ASTM class 30</p> <p data-bbox="204 1704 775 1736">Internal pump house coating: CED-Beschichtung</p> <p data-bbox="204 1736 727 1767">Welle: Stainless steel</p> <p data-bbox="568 1767 683 1798">EN 1.4301</p> <p data-bbox="568 1798 663 1830">AISI 304</p> <p data-bbox="204 1854 330 1886">Installation:</p> <p data-bbox="204 1886 694 1917">Umgebungstemperatur: -10 .. 50 °C</p> <p data-bbox="204 1917 639 1948">Max. Betriebsdruck: 10 bar</p> <p data-bbox="204 1948 687 1980">Pipe connection standard: EN 1092-2</p> <p data-bbox="204 1980 612 2011">Anschlusstyp Eintritt: DIN</p> <p data-bbox="204 2011 612 2042">Anschlusstyp Austritt: DIN</p> <p data-bbox="204 2042 654 2074">Größe des Saugstutzens: DN 200</p> <p data-bbox="204 2074 654 2105">Größe des Druckanschlusses: DN 150</p>

Anz.	Beschreibung
1	<p>Nenndruckstufe: PN 10</p> <p>Kupplungstyp: Flexible w/o spacer</p> <p>Base frame design: EN/ISO</p> <p>Code for base frame: 9B ST</p> <p>Grouting (Yes/No): N</p> <p>Elektrische Daten:</p> <p>Bauart des Motors: SIEMENS</p> <p>Motorbemessungsleistung P2: 37 kW</p> <p>Netzfrequenz: 50 Hz</p> <p>Bemessungsspannung: 3 x 380-420D/660-725Y V</p> <p>Bemessungsstrom: 67.0/38.5 A</p> <p>Anlaufstrom: 840 %</p> <p>Leistungsfaktor Cos phi: 0.84</p> <p>Nenn-Drehzahl: 1485 1/min</p> <p>Wirkungsgrad: IE4 95,4%</p> <p>IE-Wirkungsgradklasse: IE4</p> <p>Motorwirkungsgrad bei Vollast: 95.4 %</p> <p>Motorwirkungsgrad bei 3/4-Last: 95.4 %</p> <p>Motorwirkungsgrad bei halber Last: 94.8 %</p> <p>Motorpole: 4</p> <p>Schutzart (gemäß IEC 34-5): IP55</p> <p>Wärmeklasse (IEC 85): F</p> <p>Motor - Produktnummer: 92691591</p> <p>Bearing insulation type N-end: CERAMIC SHAFT COATING</p> <p>Sonstiges:</p> <p>Mindesteffizienzindex MEI ≥: 0.49</p> <p>Nettogewicht: 944 kg</p> <p>Bruttogewicht: 1100 kg</p> <p>Versandvol.: 3.09 m<sup>3</sup></p> <p>Herkunftsland: HU</p> <p>Zolltarif Nr.: 84137059</p> <p>Language on pump nameplate: Britisches Englisch</p>

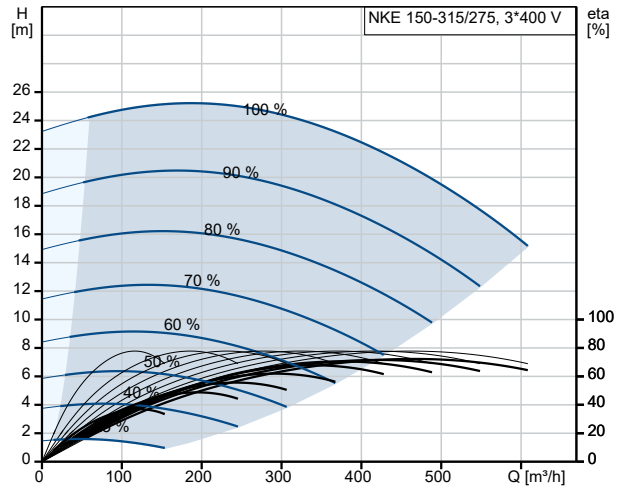
## auf Anfr. NKE 150-315/275 AIA1F1AESBQQESW3 50 Hz



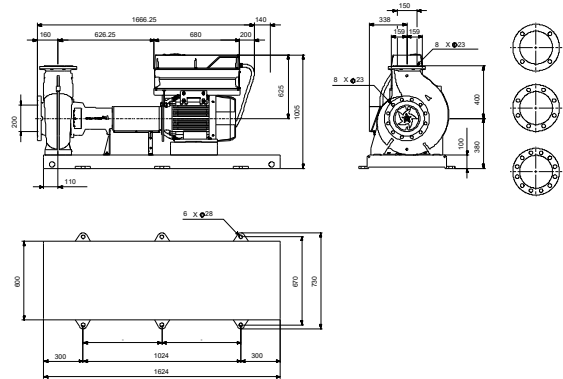
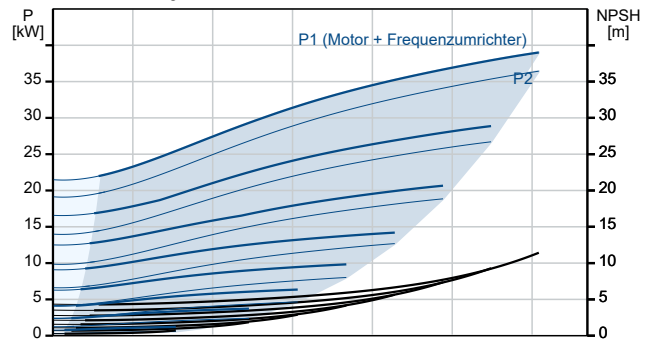
Fördermedium = Wasser  
 Medientemperatur während des Betriebes = 20 °C  
 Dichte = 998.2 kg/m³



Beschreibung	Daten
<b>Allgemeine Informationen:</b>	
Produktbezeichnung:	NKE 150-315/275 A1A1F1AESBQQESW3
Produktnummer:	auf Anfr.
EAN-Nummer:	auf Anfr.
<b>Technische Daten:</b>	
Pumpendrehzahl, auf der die Pumpendaten beruhen:	1485 1/min
Nennförderstrom:	462.9 m³/h
Pumpe mit Motor:	Ja
Nennförderhöhe:	20.66 m
Tatsächlicher Laufraddurchmesser:	275 mm
Nominal impeller diameter:	315
Wellendurchmesser:	42 mm
GLRD Code:	BQQE
Gleitringdichtung:	Single
ISO Abnahmekl.:	ISO9906:2012 3B
Code Ausführung:	A1
Lagerbauweise:	Standardausführung
<b>Werkstoffe:</b>	
Pumpengehäuse:	Grauguss
Pumpenmantel:	EN-GJL-250
Pumpengehäuse:	ASTM class 35
Tragring:	Messing
Laufradwerkstoff:	Grauguss
Laufrad:	EN-GJL-200
Laufradwerkstoff gemäß ASTM:	ASTM class 30
Internal pump house coating:	CED-Beschichtung
Code Material:	A
Elastomere GLRD:	E
Welle:	Stainless steel
Welle:	EN 1.4301
Welle:	AISI 304
<b>Installation:</b>	
Umgebungstemperatur:	-10 .. 50 °C
Max. Betriebsdruck:	10 bar
Pipe connection standard:	EN 1092-2
Anschlussstyp Eintritt:	DIN
Anschlussstyp Austritt:	DIN
Größe des Saugstutzens:	DN 200
Größe des Druckanschlusses:	DN 150
Nenndruckstufe:	PN 10
Kupplungstyp:	Flexible w/o spacer
Base frame design:	EN/ISO
Code for base frame:	9B ST
Grouting (Yes/No):	N
Code Anschl. Art:	F
<b>Fördermedium:</b>	
Fördermedium:	Wasser
Medientemperaturbereich:	-25 .. 120 °C
Medientemperatur während des Betriebs:	20 °C
Dichte:	998.2 kg/m³
<b>Elektrische Daten:</b>	
Bauart des Motors:	SIEMENS
Motorbemessungsleistung P2:	37 kW
Netzfrequenz:	50 Hz
Bemessungsspannung:	3 x 380-420D/660-725Y V

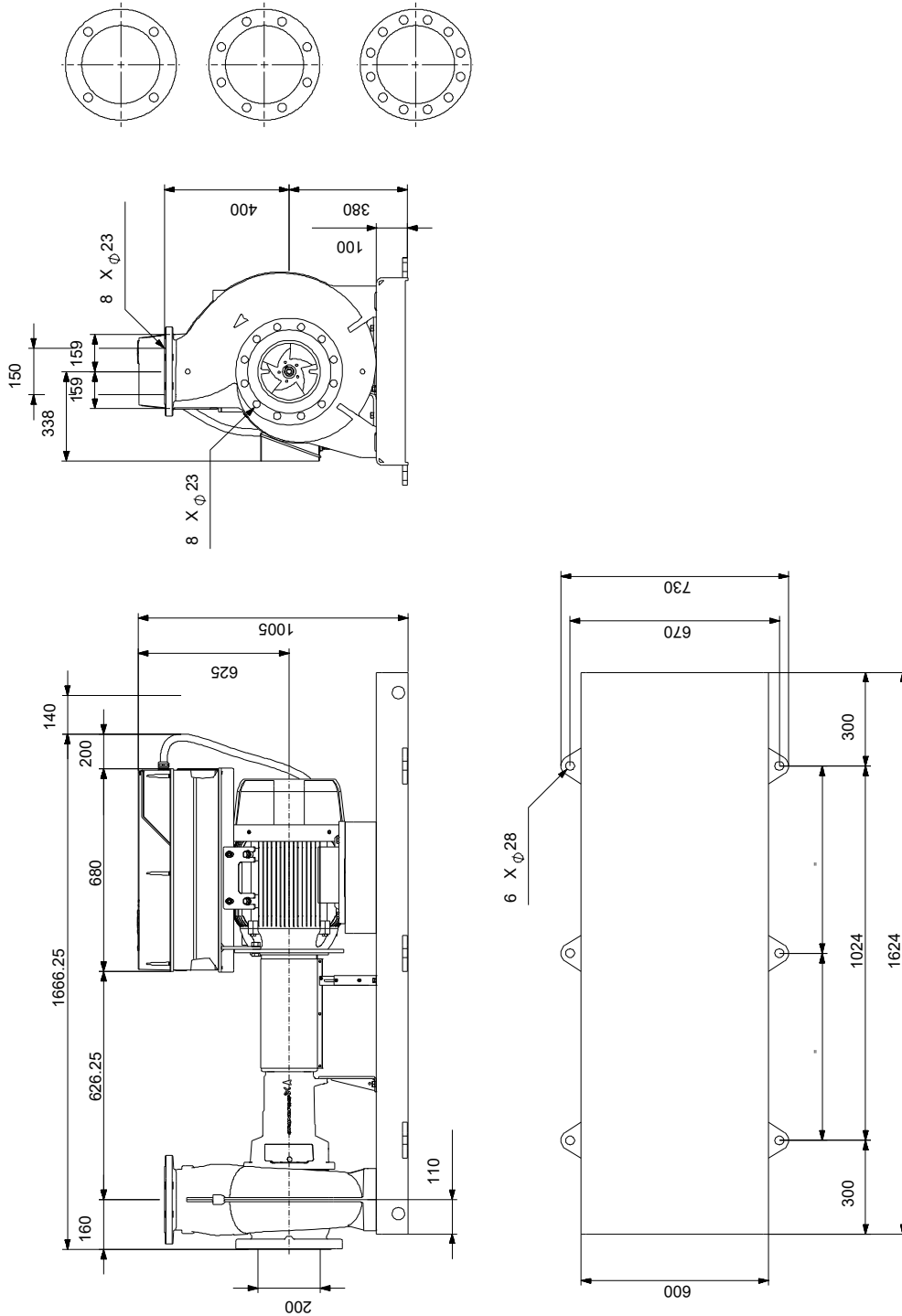


Fördermedium = Wasser  
 Medientemperatur während des Betriebes = 20 °C  
 Dichte = 998.2 kg/m³



Beschreibung	Daten
Bemessungsstrom:	67.0/38.5 A
Anlaufstrom:	840 %
Leistungsfaktor Cos phi:	0.84
Nenn-Drehzahl:	1485 1/min
Wirkungsgrad:	IE4 95,4%
IE-Wirkungsgradklasse:	IE4
Motorwirkungsgrad bei Vollast:	95.4 %
Motorwirkungsgrad bei 3/4-Last:	95.4 %
Motorwirkungsgrad bei halber Last:	94.8 %
Motorpole:	4
Schutzart (gemäß IEC 34-5):	IP55
Wärmeklasse (IEC 85):	F
eingebauter Motorschutz:	PTC
Motor - Produktnummer:	92691591
Bearing insulation type N-end:	CERAMIC SHAFT COATING
<b>Art der Steuerung:</b>	
VFD product number:	99616824
Frequenzumrichter:	integriert
Frequenzumrichtertyp:	CUE 3X380-500V IP55 RUG 37KW
Zulassung für Frequenzumrichter:	CE, CULUS, C-TICK
Drucksensor:	nein
<b>Sonstiges:</b>	
Mindesteffizienzindex MEI ≥:	0.49
Nettogewicht:	944 kg
Bruttogewicht:	1100 kg
Versandvol.:	3.09 m³
Herkunftsland:	HU
Zolltarif Nr.:	84137059
Language on pump nameplate:	Britisches Englisch

## auf Anfr. NKE 150-315/275 AIA1F1AESBQQESW3 50 Hz



Achtung! Soweit nicht anders angegeben, handelt es sich um Millimeterangaben (mm). Die vereinfachte Maßzeichnung zeigt nicht alle

## auf Anfr. NKE 150-315/275 AIA1F1AESBQQESW3 50 Hz



IEC TP211 THERMALLY PROTECTED WHEN THE THERMISTORS ARE  
CONNECTED TO AMPLIFIER RELAY FOR CONTROL OF MAIN SUPPLY  
THERMISTORS PTC ACCORDING TO DIN 44082

Hinweis: Alle Einheiten in [mm] soweit nicht anders bezeichnet.

