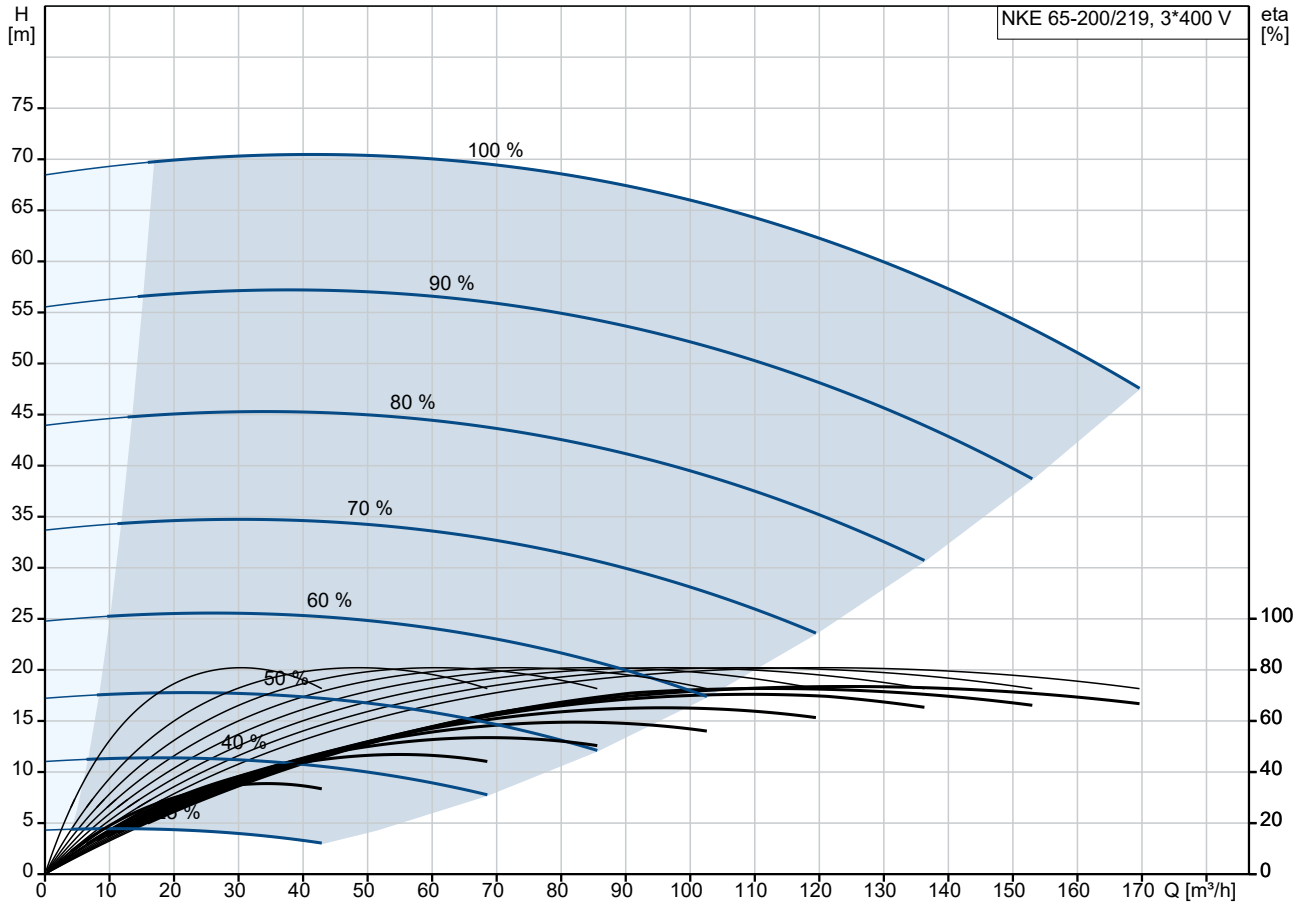


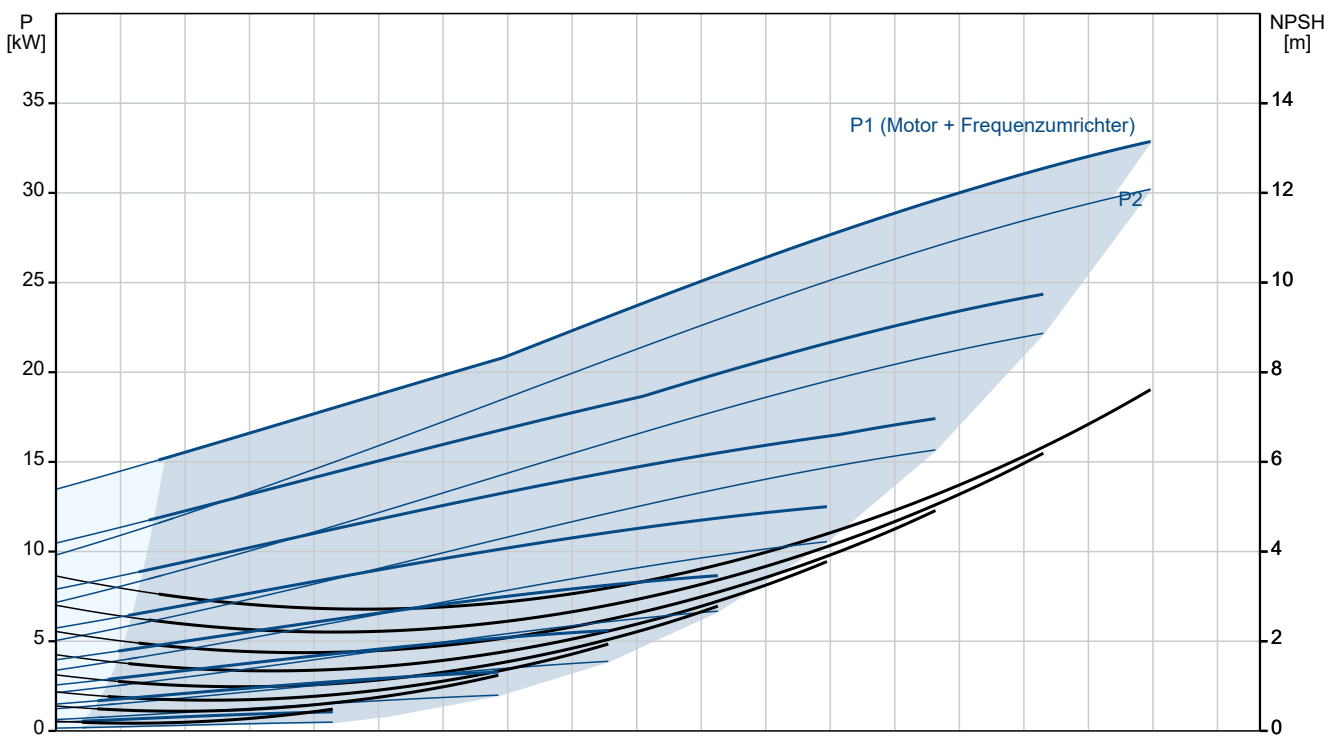
Anz.	Beschreibung
1	<p data-bbox="204 338 651 369">NKE 65-200/219 AIA1F2AESBQQESW1</p> <p data-bbox="204 369 437 400">Produktnr.: auf Anfr.</p> <p data-bbox="204 432 1453 555">Normalsaugende, einstufige Kreiselpumpe nach ISO 5199 mit Abmessungen und Bemessungsleistung nach EN 733. Die Pumpe ist mit Flanschen PN 16 ausgerüstet. Die Abmessungen entsprechen der EN 1092-2. Die Pumpe verfügt über einen axialen Saugstutzen, einen radialen Druckstutzen und eine horizontale Welle. Die Pumpen sind in Prozessbauweise ausgeführt, so dass die Kupplung, der Lagerträger und das Laufrad ausgebaut werden können, ohne den Motor, das Pumpengehäuse oder Rohrleitungen demontieren zu müssen.</p> <p data-bbox="204 571 956 602">Die nicht entlastete Gummibaldichtung entspricht der DIN EN 12756.</p> <p data-bbox="204 602 1434 654">Die Pumpe ist mit einem lüftergekühlten Asynchronmotor mit Standfuß ausgerüstet. Die Pumpe und der Motor sind auf einem gemeinsamen Grundrahmen montiert.</p> <p data-bbox="204 689 405 721">Art der Steuerung:</p> <p data-bbox="204 721 679 752">VFD product number: 99616824</p> <p data-bbox="204 752 667 784">Frequency converter: integriert</p> <p data-bbox="204 784 951 815">Frequenzumrichtertyp: CUE 3X380-500V IP55 RUG 37KW</p> <p data-bbox="204 815 823 846">Zulassung für Frequenzumrichter: CE, CULUS, C-TICK</p> <p data-bbox="204 846 616 878">Drucksensor: nein</p> <p data-bbox="204 904 373 936">Fördermedium:</p> <p data-bbox="204 936 654 967">Fördermedium: Wasser</p> <p data-bbox="204 967 708 999">Medientemperaturbereich: -25 .. 120 °C</p> <p data-bbox="204 999 743 1030">Medientemperatur während des Betriebs: 20 °C</p> <p data-bbox="204 1030 699 1061">Dichte: 998.2 kg/m³</p> <p data-bbox="204 1088 408 1120">Technische Daten:</p> <p data-bbox="204 1120 932 1151">Pumpendrehzahl, auf der die Pumpendaten beruhen: 2955 1/min</p> <p data-bbox="204 1151 686 1182">Nennförderstrom: 119.8 m³/h</p> <p data-bbox="204 1182 596 1214">Pumpe mit Motor: Ja</p> <p data-bbox="204 1214 660 1245">Nennförderhöhe: 61.57 m</p> <p data-bbox="204 1245 705 1276">Tatsächlicher Laufraddurchmesser: 219 mm</p> <p data-bbox="204 1276 612 1308">Nominal impeller diameter: 200</p> <p data-bbox="204 1308 641 1339">GLRD Code: BQQE</p> <p data-bbox="204 1339 641 1370">Gleitringdichtung: Single</p> <p data-bbox="204 1370 762 1402">ISO Abnahmekl.: ISO9906:2012 3B</p> <p data-bbox="204 1402 791 1433">Lagerbauweise: Standardausführung</p> <p data-bbox="204 1460 331 1491">Werkstoffe:</p> <p data-bbox="204 1491 676 1523">Pumpengehäuse: Grauguss</p> <p data-bbox="204 1523 705 1554">Pumpenmantel: EN-GJL-250</p> <p data-bbox="204 1554 734 1585">Pumpengehäuse: ASTM class 35</p> <p data-bbox="204 1585 660 1617">Tragring: Messing</p> <p data-bbox="204 1617 676 1648">Laufradwerkstoff: Grauguss</p> <p data-bbox="204 1648 705 1680">Laufrad: EN-GJL-200</p> <p data-bbox="204 1680 734 1711">Laufradwerkstoff gemäß ASTM: ASTM class 30</p> <p data-bbox="204 1711 775 1742">Internal pump house coating: CED-Beschichtung</p> <p data-bbox="204 1742 727 1814">Welle: Stainless steel EN 1.4301 AISI 304</p> <p data-bbox="204 1850 331 1881">Installation:</p> <p data-bbox="204 1881 695 1912">Umgebungstemperatur: -10 .. 50 °C</p> <p data-bbox="204 1912 641 1944">Max. Betriebsdruck: 16 bar</p> <p data-bbox="204 1944 689 1975">Pipe connection standard: EN 1092-2</p> <p data-bbox="204 1975 612 2007">Anschlusstyp Eintritt: DIN</p> <p data-bbox="204 2007 612 2038">Anschlusstyp Austritt: DIN</p> <p data-bbox="204 2038 641 2069">Größe des Saugstutzens: DN 80</p> <p data-bbox="204 2069 641 2101">Größe des Druckanschlusses: DN 65</p>

Anz.	Beschreibung
1	<p>Nenndruckstufe: PN 16 Kupplungstyp: Flexible w/o spacer Base frame design: EN/ISO Code for base frame: 8 ST Grouting (Yes/No): N</p> <p>Elektrische Daten: Bauart des Motors: SIEMENS Motorbemessungsleistung P2: 37 kW Netzfrequenz: 50 Hz Bemessungsspannung: 3 x 380-420D/660-725Y V Bemessungsstrom: 64/37 A Anlaufstrom: 780 % Leistungsfaktor Cos phi: 0.88 Nenn-Drehzahl: 2955 1/min Wirkungsgrad: IE4 94,8% IE-Wirkungsgradklasse: IE4 Motorwirkungsgrad bei Vollast: 94.8 % Motorwirkungsgrad bei 3/4-Last: 95.1 % Motorwirkungsgrad bei halber Last: 94.9 % Motorpole: 2 Schutzart (gemäß IEC 34-5): IP55 Wärmeklasse (IEC 85): F Motor - Produktnummer: 92779387 Bearing insulation type N-end: COATED RING</p> <p>Sonstiges: Mindesteffizienzindex MEI ≥: 0.70 Nettogewicht: 541 kg Bruttogewicht: 596 kg Versandvol.: 1.68 m³ Herkunftsland: HU Zolltarif Nr.: 84137059 Language on pump nameplate: Britisches Englisch</p>

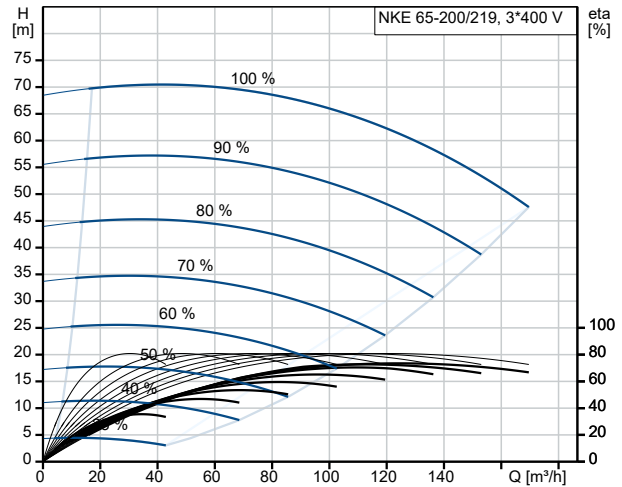
auf Anfr. NKE 65-200/219 AIA1F2AESBQQESW1 50 Hz



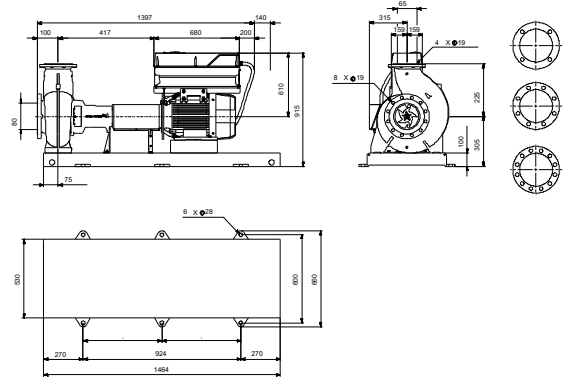
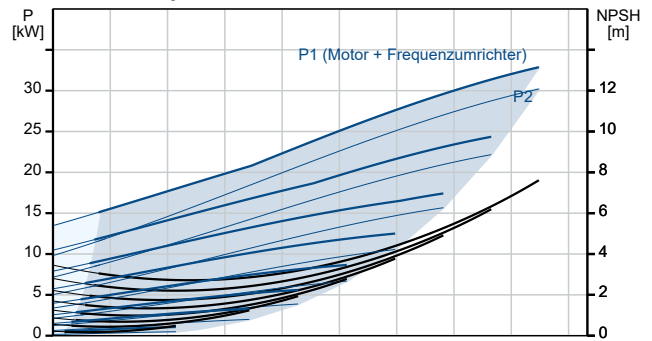
Fördermedium = Wasser
 Medientemperatur während des Betriebes = 20 °C
 Dichte = 998.2 kg/m³



Beschreibung	Daten
Allgemeine Informationen:	
Produktbezeichnung:	NKE 65-200/219 AIA1F2AESBQQESW1
Produktnummer:	auf Anfr.
EAN-Nummer:	auf Anfr.
Technische Daten:	
Pumpendrehzahl, auf der die Pumpendaten beruhen:	2955 1/min
Nennförderstrom:	119.8 m³/h
Pumpe mit Motor:	Ja
Nennförderhöhe:	61.57 m
Tatsächlicher Laufraddurchmesser:	219 mm
Nominal impeller diameter:	200
Wellendurchmesser:	24 mm
GLRD Code:	BQQE
Gleitringdichtung:	Single
ISO Abnahmekl.:	ISO9906:2012 3B
Code Ausführung:	A1
Lagerbauweise:	Standardausführung
Werkstoffe:	
Pumpengehäuse:	Grauguss
Pumpenmantel:	EN-GJL-250
Pumpengehäuse:	ASTM class 35
Tragring:	Messing
Laufradwerkstoff:	Grauguss
Laufrad:	EN-GJL-200
Laufradwerkstoff gemäß ASTM:	ASTM class 30
Internal pump house coating:	CED-Beschichtung
Code Material:	A
Elastomere GLRD:	E
Welle:	Stainless steel
Welle:	EN 1.4301
Welle:	AISI 304
Installation:	
Umgebungstemperatur:	-10 .. 50 °C
Max. Betriebsdruck:	16 bar
Pipe connection standard:	EN 1092-2
Anschlussstyp Eintritt:	DIN
Anschlussstyp Austritt:	DIN
Größe des Saugstutzens:	DN 80
Größe des Druckanschlusses:	DN 65
Nenndruckstufe:	PN 16
Kupplungstyp:	Flexible w/o spacer
Base frame design:	EN/ISO
Code for base frame:	8 ST
Grouting (Yes/No):	N
Code Anschl. Art:	F
Fördermedium:	
Fördermedium:	Wasser
Medientemperaturbereich:	-25 .. 120 °C
Medientemperatur während des Betriebs:	20 °C
Dichte:	998.2 kg/m³
Elektrische Daten:	
Bauart des Motors:	SIEMENS
Motorbemessungsleistung P2:	37 kW
Netzfrequenz:	50 Hz
Bemessungsspannung:	3 x 380-420D/660-725Y V

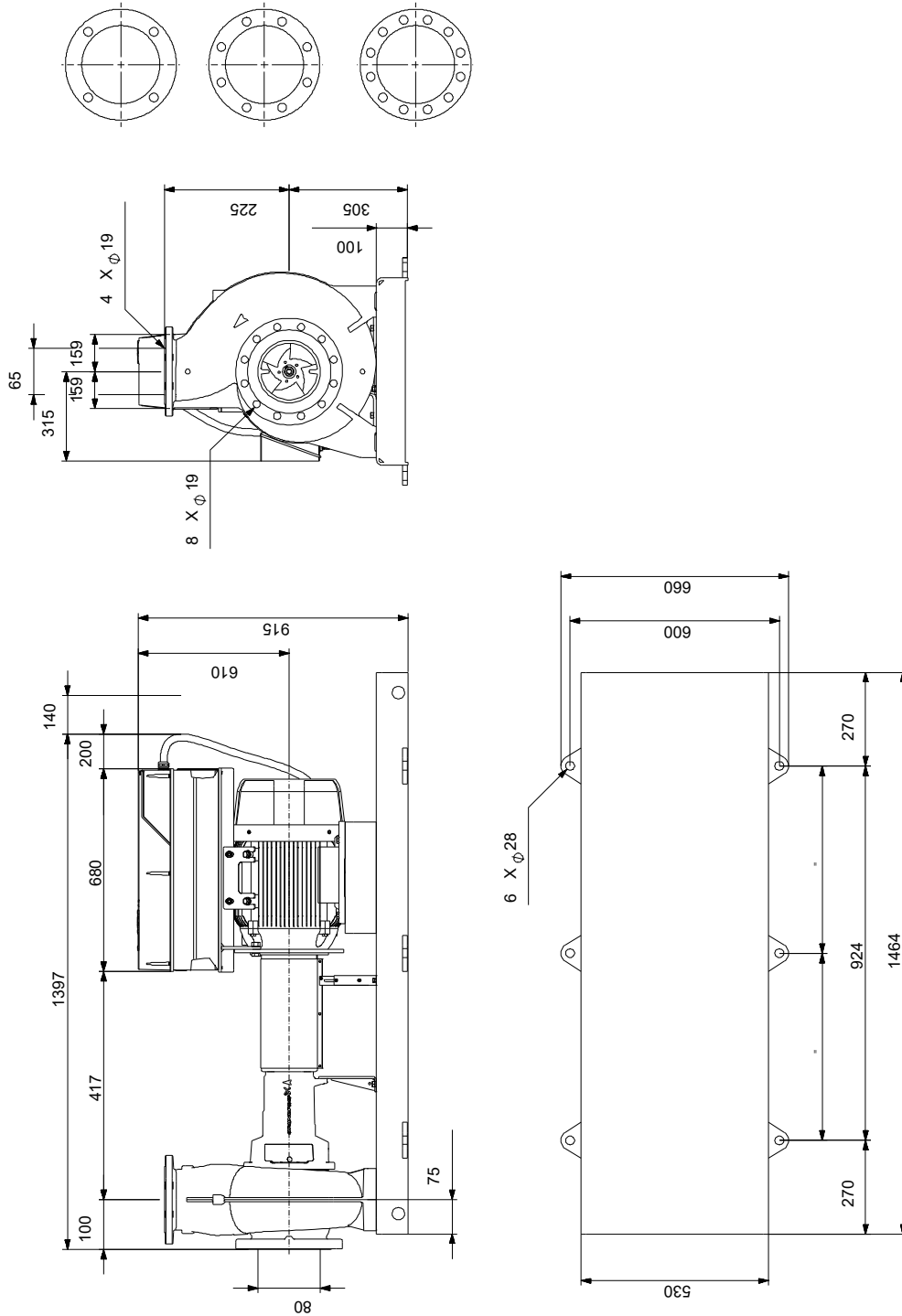


Fördermedium = Wasser
 Medientemperatur während des Betriebes = 20 °C
 Dichte = 998.2 kg/m³



Beschreibung	Daten
Bemessungsstrom:	64/37 A
Anlaufstrom:	780 %
Leistungsfaktor Cos phi:	0.88
Nenn-Drehzahl:	2955 1/min
Wirkungsgrad:	IE4 94,8%
IE-Wirkungsgradklasse:	IE4
Motorwirkungsgrad bei Vollast:	94.8 %
Motorwirkungsgrad bei 3/4-Last:	95.1 %
Motorwirkungsgrad bei halber Last:	94.9 %
Motorpole:	2
Schutzart (gemäß IEC 34-5):	IP55
Wärmeklasse (IEC 85):	F
eingebauter Motorschutz:	PTC
Motor - Produktnummer:	92779387
Bearing insulation type N-end:	COATED RING
Art der Steuerung:	
VFD product number:	99616824
Frequenzumrichter:	integriert
Frequenzumrichtertyp:	CUE 3X380-500V IP55 RUG 37KW
Zulassung für Frequenzumrichter:	CE, CULUS, C-TICK
Drucksensor:	nein
Sonstiges:	
Mindesteffizienzindex MEI ≥:	0.70
Nettogewicht:	541 kg
Bruttogewicht:	596 kg
Versandvol.:	1.68 m³
Herkunftsland:	HU
Zolltarif Nr.:	84137059
Language on pump nameplate:	Britisches Englisch

auf Anfr. NKE 65-200/219 AIA1F2AESBQQESW1 50 Hz



Achtung! Soweit nicht anders angegeben, handelt es sich um Millimeterangaben (mm). Die vereinfachte Maßzeichnung zeigt nicht alle

auf Anfr. NKE 65-200/219 AIA1F2AESBQQESW1 50 Hz



Hinweis: Alle Einheiten in [mm] soweit nicht anders bezeichnet.

