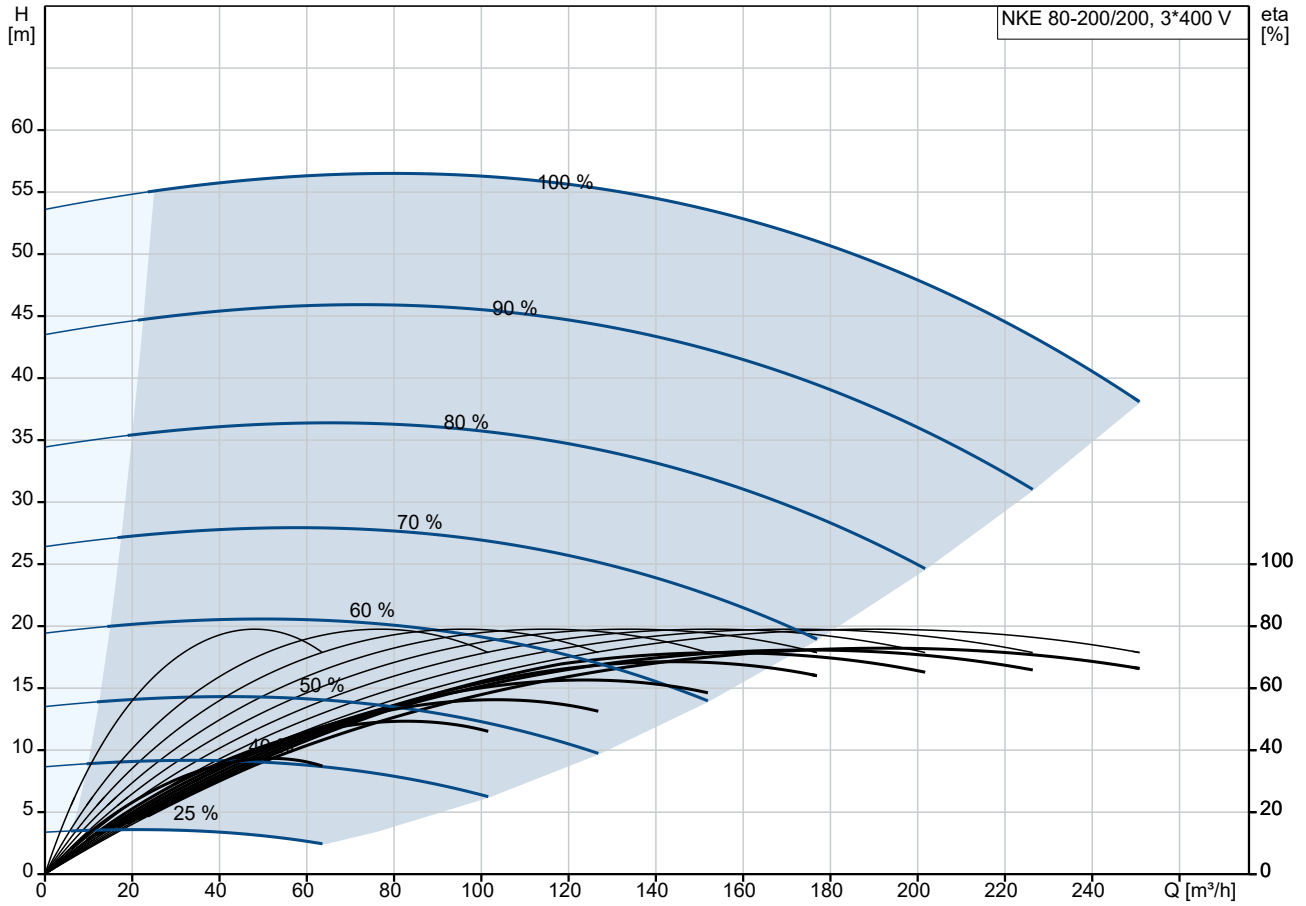


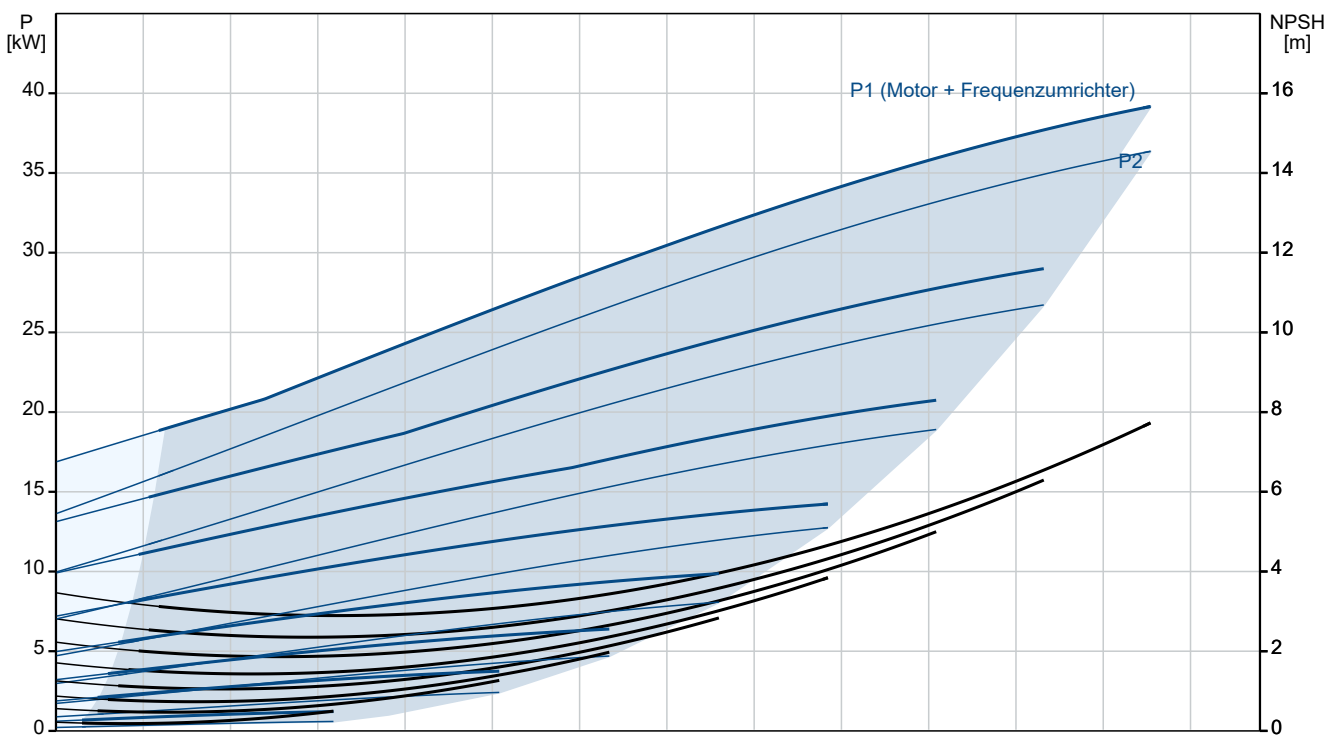
Anz.	Beschreibung
1	<p data-bbox="204 338 647 365">NKE 80-200/200 AIA1F2AESBQQESW1</p> <p data-bbox="204 367 435 394">Produktnr.: auf Anfr.</p> <p data-bbox="204 430 1453 551">Normalsaugende, einstufige Kreiselpumpe nach ISO 5199 mit Abmessungen und Bemessungsleistung nach EN 733. Die Pumpe ist mit Flanschen PN 16 ausgerüstet. Die Abmessungen entsprechen der EN 1092-2. Die Pumpe verfügt über einen axialen Saugstutzen, einen radialen Druckstutzen und eine horizontale Welle. Die Pumpen sind in Prozessbauweise ausgeführt, so dass die Kupplung, der Lagerträger und das Laufrad ausgebaut werden können, ohne den Motor, das Pumpengehäuse oder Rohrleitungen demontieren zu müssen.</p> <p data-bbox="204 568 954 595">Die nicht entlastete Gummibaldichtung entspricht der DIN EN 12756.</p> <p data-bbox="204 598 1433 649">Die Pumpe ist mit einem lüftergekühlten Asynchronmotor mit Standfuß ausgerüstet. Die Pumpe und der Motor sind auf einem gemeinsamen Grundrahmen montiert.</p> <p data-bbox="204 687 405 714">Art der Steuerung:</p> <p data-bbox="204 716 676 743">VFD product number: 99616824</p> <p data-bbox="204 745 663 772">Frequency converter: integriert</p> <p data-bbox="204 775 951 801">Frequenzumrichtertyp: CUE 3X380-500V IP55 RUG 37KW</p> <p data-bbox="204 804 823 831">Zulassung für Frequenzumrichter: CE, CULUS, C-TICK</p> <p data-bbox="204 833 616 860">Drucksensor: nein</p> <p data-bbox="204 898 371 925">Fördermedium:</p> <p data-bbox="204 927 652 954">Fördermedium: Wasser</p> <p data-bbox="204 956 707 983">Medientemperaturbereich: -25 .. 120 °C</p> <p data-bbox="204 985 743 1012">Medientemperatur während des Betriebs: 20 °C</p> <p data-bbox="204 1014 699 1041">Dichte: 998.2 kg/m³</p> <p data-bbox="204 1079 408 1106">Technische Daten:</p> <p data-bbox="204 1108 930 1135">Pumpendrehzahl, auf der die Pumpendaten beruhen: 2955 1/min</p> <p data-bbox="204 1137 686 1164">Nennförderstrom: 199.5 m³/h</p> <p data-bbox="204 1167 596 1193">Pumpe mit Motor: Ja</p> <p data-bbox="204 1196 657 1223">Nennförderhöhe: 46.41 m</p> <p data-bbox="204 1225 703 1252">Tatsächlicher Laufraddurchmesser: 200 mm</p> <p data-bbox="204 1254 612 1281">Nominal impeller diameter: 200</p> <p data-bbox="204 1283 639 1310">GLRD Code: BQQE</p> <p data-bbox="204 1312 639 1339">Gleitringdichtung: Single</p> <p data-bbox="204 1341 762 1368">ISO Abnahmekl.: ISO9906:2012 3B</p> <p data-bbox="204 1370 788 1397">Lagerbauweise: Standardausführung</p> <p data-bbox="204 1435 328 1462">Werkstoffe:</p> <p data-bbox="204 1464 676 1491">Pumpengehäuse: Grauguss</p> <p data-bbox="204 1494 703 1520">Pumpenmantel: EN-GJL-250</p> <p data-bbox="204 1523 732 1550">Pumpengehäuse: ASTM class 35</p> <p data-bbox="204 1552 660 1579">Tragring: Messing</p> <p data-bbox="204 1581 676 1608">Laufradwerkstoff: Grauguss</p> <p data-bbox="204 1610 703 1637">Laufrad: EN-GJL-200</p> <p data-bbox="204 1639 732 1666">Laufradwerkstoff gemäß ASTM: ASTM class 30</p> <p data-bbox="204 1668 775 1695">Internal pump house coating: CED-Beschichtung</p> <p data-bbox="204 1697 727 1724">Welle: Stainless steel</p> <p data-bbox="568 1727 683 1753">EN 1.4301</p> <p data-bbox="568 1756 663 1783">AISI 304</p> <p data-bbox="204 1821 328 1848">Installation:</p> <p data-bbox="204 1850 692 1877">Umgebungstemperatur: -10 .. 50 °C</p> <p data-bbox="204 1879 639 1906">Max. Betriebsdruck: 16 bar</p> <p data-bbox="204 1908 687 1935">Pipe connection standard: EN 1092-2</p> <p data-bbox="204 1937 612 1964">Anschlusstyp Eintritt: DIN</p> <p data-bbox="204 1966 612 1993">Anschlusstyp Austritt: DIN</p> <p data-bbox="204 1995 652 2022">Größe des Saugstuzens: DN 100</p> <p data-bbox="204 2024 639 2051">Größe des Druckanschlusses: DN 80</p>

Anz.	Beschreibung
1	<p>Nenndruckstufe: PN 16</p> <p>Kupplungstyp: Flexible w/o spacer</p> <p>Base frame design: EN/ISO</p> <p>Code for base frame: 8 ST</p> <p>Grouting (Yes/No): N</p> <p>Elektrische Daten:</p> <p>Bauart des Motors: SIEMENS</p> <p>Motorbemessungsleistung P2: 37 kW</p> <p>Netzfrequenz: 50 Hz</p> <p>Bemessungsspannung: 3 x 380-420D/660-725Y V</p> <p>Bemessungsstrom: 64/37 A</p> <p>Anlaufstrom: 780 %</p> <p>Leistungsfaktor Cos phi: 0.88</p> <p>Nenn-Drehzahl: 2955 1/min</p> <p>Wirkungsgrad: IE4 94,8%</p> <p>IE-Wirkungsgradklasse: IE4</p> <p>Motorwirkungsgrad bei Vollast: 94.8 %</p> <p>Motorwirkungsgrad bei 3/4-Last: 95.1 %</p> <p>Motorwirkungsgrad bei halber Last: 94.9 %</p> <p>Motorpole: 2</p> <p>Schutzart (gemäß IEC 34-5): IP55</p> <p>Wärmeklasse (IEC 85): F</p> <p>Motor - Produktnummer: 92779387</p> <p>Bearing insulation type N-end: COATED RING</p> <p>Sonstiges:</p> <p>Mindesteffizienzindex MEI ≥: 0.65</p> <p>Nettogewicht: 567 kg</p> <p>Bruttogewicht: 622 kg</p> <p>Versandvol.: 1.68 m³</p> <p>Herkunftsland: HU</p> <p>Zolltarif Nr.: 84137059</p> <p>Language on pump nameplate: Britisches Englisch</p>

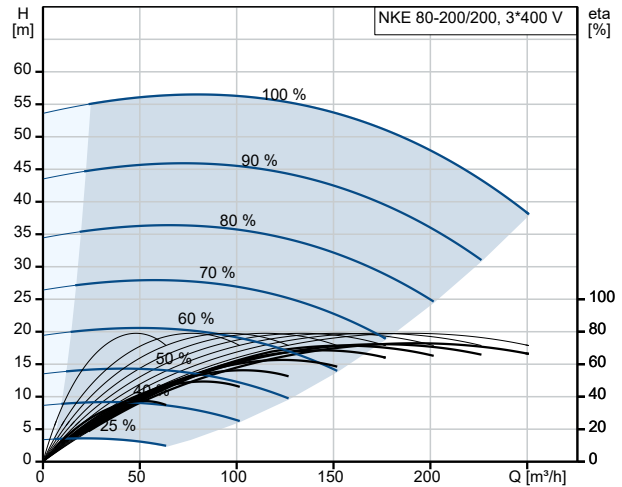
auf Anfr. NKE 80-200/200 AIA1F2AESBQQESW1 50 Hz



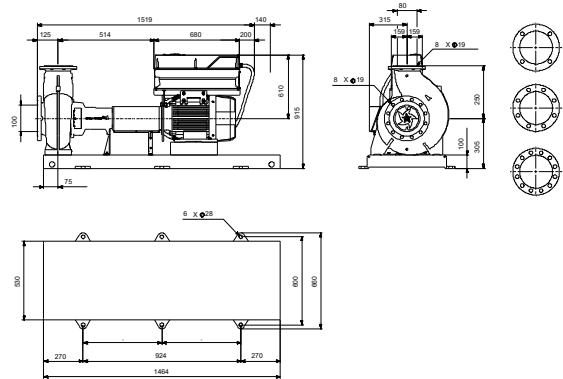
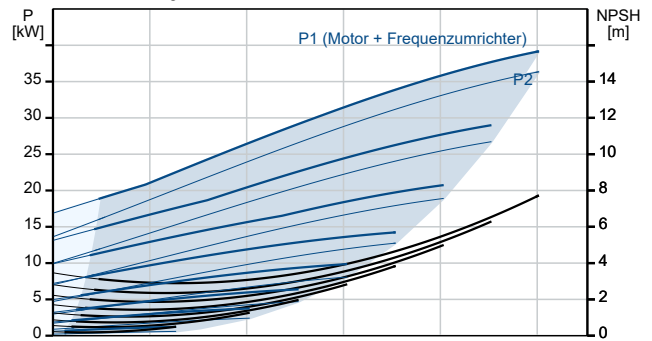
Fördermedium = Wasser
 Medientemperatur während des Betriebes = 20 °C
 Dichte = 998.2 kg/m³



Beschreibung	Daten
Allgemeine Informationen:	
Produktbezeichnung:	NKE 80-200/200 AIA1F2AESBQQESW1
Produktnummer:	auf Anfr.
EAN-Nummer:	auf Anfr.
Technische Daten:	
Pumpendrehzahl, auf der die Pumpendaten beruhen:	2955 1/min
Nennförderstrom:	199.5 m³/h
Pumpe mit Motor:	Ja
Nennförderhöhe:	46.41 m
Tatsächlicher Laufraddurchmesser:	200 mm
Nominal impeller diameter:	200
Wellendurchmesser:	32 mm
GLRD Code:	BQQE
Gleitringdichtung:	Single
ISO Abnahmekl.:	ISO9906:2012 3B
Code Ausführung:	A1
Lagerbauweise:	Standardausführung
Werkstoffe:	
Pumpengehäuse:	Grauguss
Pumpenmantel:	EN-GJL-250
Pumpengehäuse:	ASTM class 35
Tragring:	Messing
Laufradwerkstoff:	Grauguss
Laufrad:	EN-GJL-200
Laufradwerkstoff gemäß ASTM:	ASTM class 30
Internal pump house coating:	CED-Beschichtung
Code Material:	A
Elastomere GLRD:	E
Welle:	Stainless steel
Welle:	EN 1.4301
Welle:	AISI 304
Installation:	
Umgebungstemperatur:	-10 .. 50 °C
Max. Betriebsdruck:	16 bar
Pipe connection standard:	EN 1092-2
Anschlussstyp Eintritt:	DIN
Anschlussstyp Austritt:	DIN
Größe des Saugstutzens:	DN 100
Größe des Druckanschlusses:	DN 80
Nenndruckstufe:	PN 16
Kupplungstyp:	Flexible w/o spacer
Base frame design:	EN/ISO
Code for base frame:	8 ST
Grouting (Yes/No):	N
Code Anschl. Art:	F
Fördermedium:	
Fördermedium:	Wasser
Medientemperaturbereich:	-25 .. 120 °C
Medientemperatur während des Betriebs:	20 °C
Dichte:	998.2 kg/m³
Elektrische Daten:	
Bauart des Motors:	SIEMENS
Motorbemessungsleistung P2:	37 kW
Netzfrequenz:	50 Hz
Bemessungsspannung:	3 x 380-420D/660-725Y V

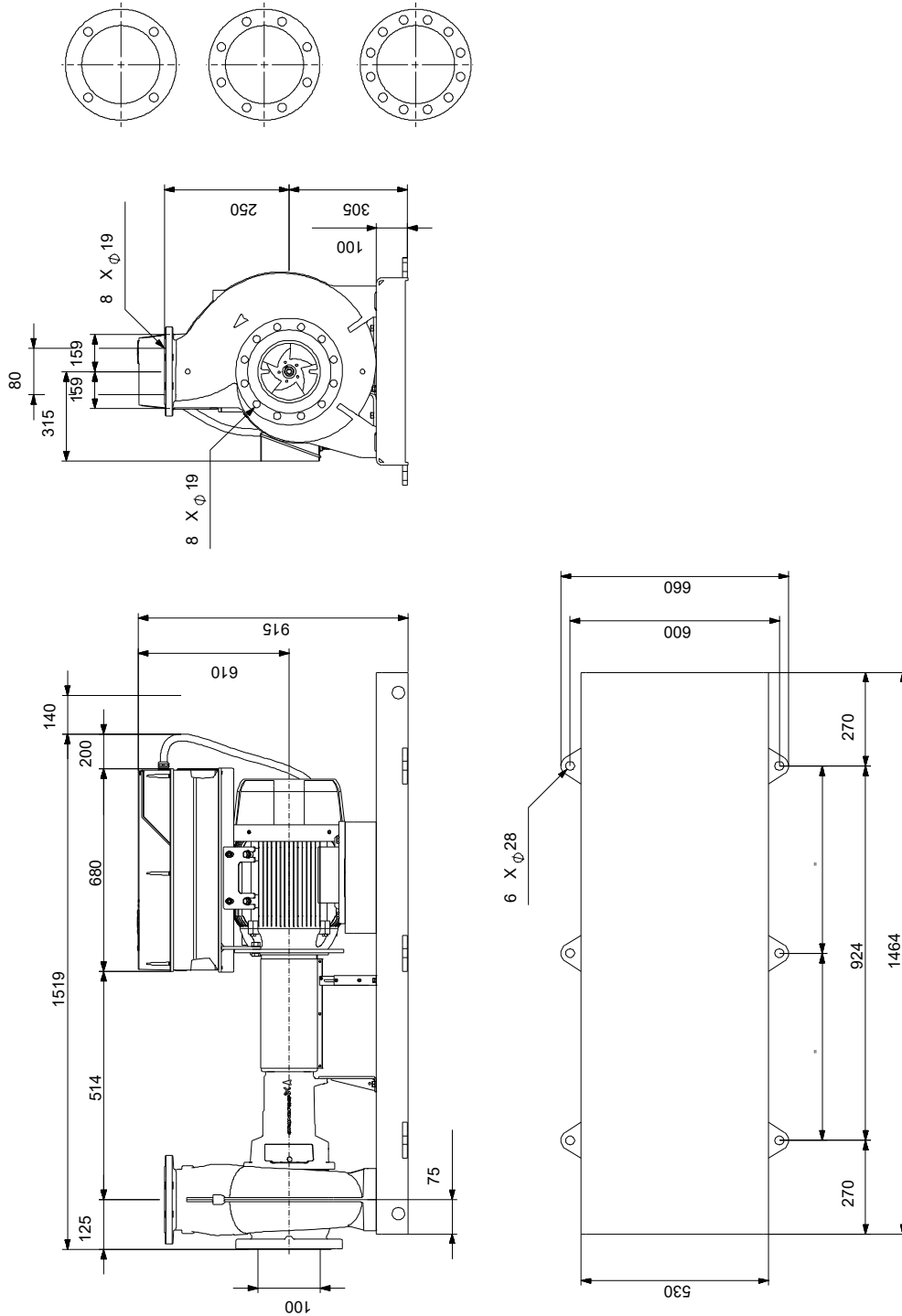


Fördermedium = Wasser
 Medientemperatur während des Betriebes = 20 °C
 Dichte = 998.2 kg/m³



Beschreibung	Daten
Bemessungsstrom:	64/37 A
Anlaufstrom:	780 %
Leistungsfaktor Cos phi:	0.88
Nenn-Drehzahl:	2955 1/min
Wirkungsgrad:	IE4 94,8%
IE-Wirkungsgradklasse:	IE4
Motorwirkungsgrad bei Vollast:	94.8 %
Motorwirkungsgrad bei 3/4-Last:	95.1 %
Motorwirkungsgrad bei halber Last:	94.9 %
Motorpole:	2
Schutzart (gemäß IEC 34-5):	IP55
Wärmeklasse (IEC 85):	F
eingebauter Motorschutz:	PTC
Motor - Produktnummer:	92779387
Bearing insulation type N-end:	COATED RING
Art der Steuerung:	
VFD product number:	99616824
Frequenzumrichter:	integriert
Frequenzumrichtertyp:	CUE 3X380-500V IP55 RUG 37KW
Zulassung für Frequenzumrichter:	CE, CULUS, C-TICK
Drucksensor:	nein
Sonstiges:	
Mindesteffizienzindex MEI ≥:	0.65
Nettogewicht:	567 kg
Bruttogewicht:	622 kg
Versandvol.:	1.68 m³
Herkunftsland:	HU
Zolltarif Nr.:	84137059
Language on pump nameplate:	Britisches Englisch

auf Anfr. NKE 80-200/200 AIA1F2AESBQQESW1 50 Hz



Achtung! Soweit nicht anders angegeben, handelt es sich um Millimeterangaben (mm). Die vereinfachte Maßzeichnung zeigt nicht alle

auf Anfr. NKE 80-200/200 AIA1F2AESBQQESW1 50 Hz



IEC TP211 THERMALLY PROTECTED WHEN THE THERMISTORS ARE
CONNECTED TO AMPLIFIER RELAY FOR CONTROL OF MAIN SUPPLY
THERMISTORS PTC ACCORDING TO DIN 44082

Hinweis: Alle Einheiten in [mm] soweit nicht anders bezeichnet.

