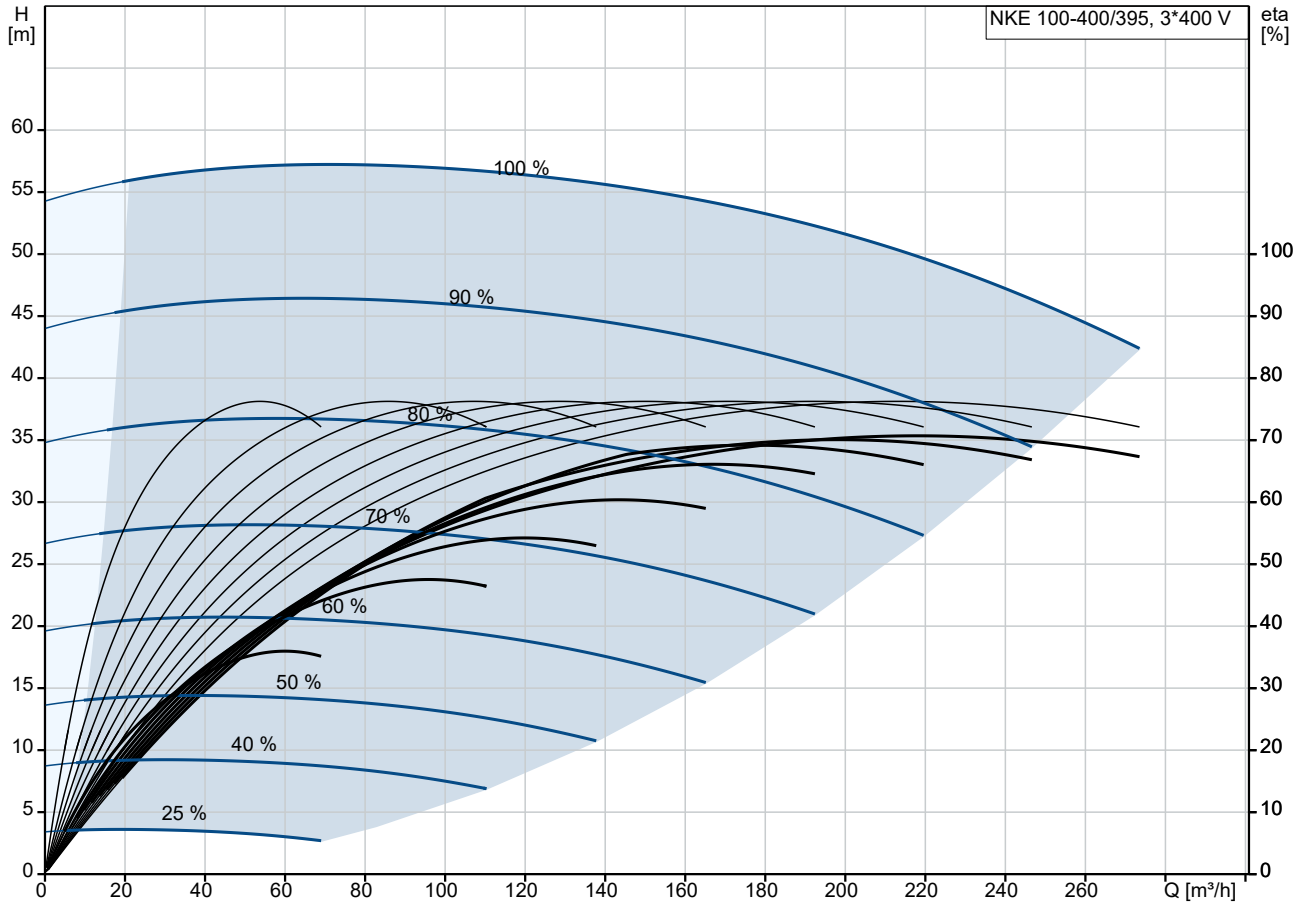


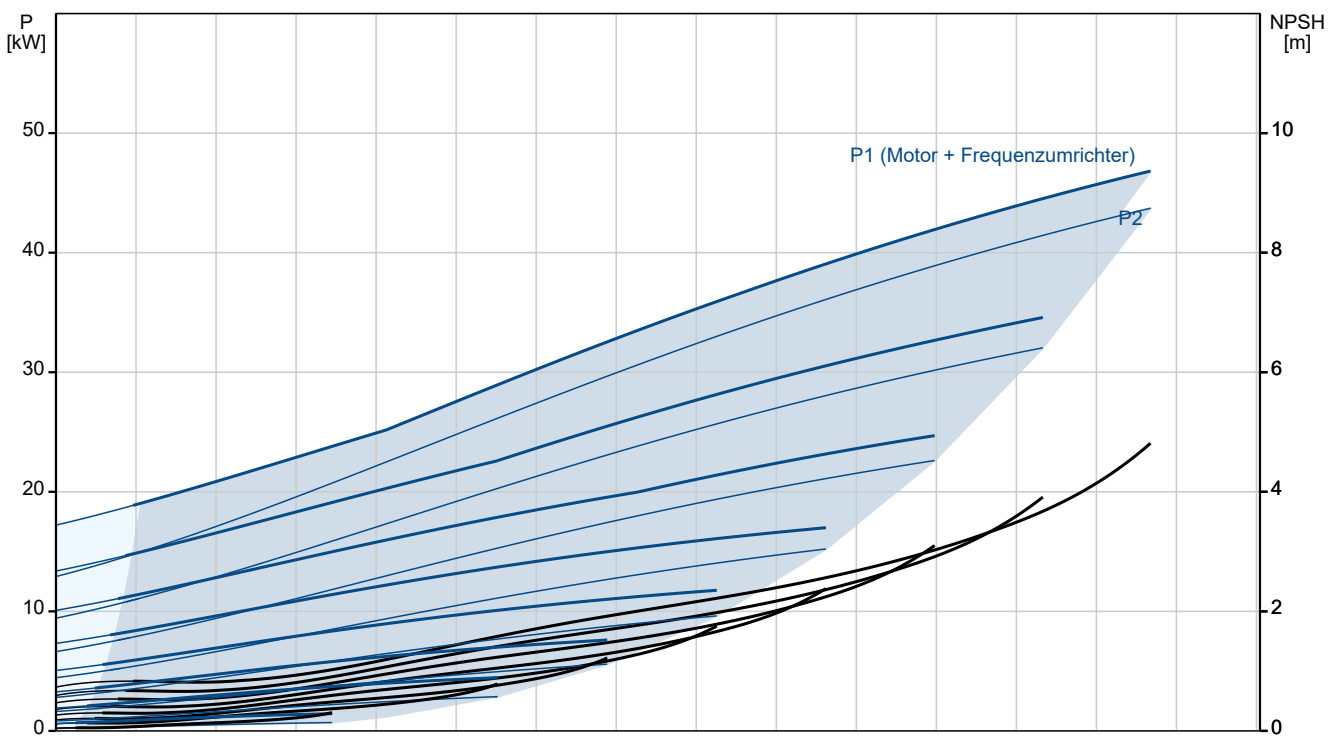
Anz.	Beschreibung
1	<p data-bbox="204 338 662 369"><b>NKE 100-400/395 BIA1F2AESBQQETW3</b></p> <p data-bbox="204 371 438 403">Produktnr.: auf Anfr.</p> <p data-bbox="204 432 1453 555">Normalsaugende, einstufige Kreiselpumpe nach ISO 5199 mit Abmessungen und Bemessungsleistung nach EN 733. Die Pumpe ist mit Flanschen PN 16 ausgerüstet. Die Abmessungen entsprechen der EN 1092-2. Die Pumpe verfügt über einen axialen Saugstutzen, einen radialen Druckstutzen und eine horizontale Welle. Die Pumpen sind in Prozessbauweise ausgeführt, so dass die Kupplung, der Lagerträger und das Laufrad ausgebaut werden können, ohne den Motor, das Pumpengehäuse oder Rohrleitungen demontieren zu müssen.</p> <p data-bbox="204 571 954 602">Die nicht entlastete Gummibalgdichtung entspricht der DIN EN 12756.</p> <p data-bbox="204 604 1433 654">Die Pumpe ist mit einem lüftergekühlten Asynchronmotor mit Standfuß ausgerüstet. Die Pumpe und der Motor sind auf einem gemeinsamen Grundrahmen montiert.</p> <p data-bbox="204 689 405 721">Art der Steuerung:</p> <p data-bbox="204 723 678 754">VFD product number: 99616825</p> <p data-bbox="204 757 667 788">Frequency converter: integriert</p> <p data-bbox="204 790 951 822">Frequenzumrichtertyp: CUE 3X380-500V IP55 RUG 45KW</p> <p data-bbox="204 824 823 855">Zulassung für Frequenzumrichter: CE, CULUS, C-TICK</p> <p data-bbox="204 857 616 889">Drucksensor: nein</p> <p data-bbox="204 925 371 956">Fördermedium:</p> <p data-bbox="204 958 654 990">Fördermedium: Wasser</p> <p data-bbox="204 992 707 1023">Medientemperaturbereich: -25 .. 120 °C</p> <p data-bbox="204 1025 743 1057">Medientemperatur während des Betriebs: 20 °C</p> <p data-bbox="204 1059 699 1090">Dichte: 998.2 kg/m<sup>3</sup></p> <p data-bbox="204 1126 408 1158">Technische Daten:</p> <p data-bbox="204 1160 930 1191">Pumpendrehzahl, auf der die Pumpendaten beruhen: 1485 1/min</p> <p data-bbox="204 1193 687 1225">Nennförderstrom: 211.8 m<sup>3</sup>/h</p> <p data-bbox="204 1227 596 1258">Pumpe mit Motor: Ja</p> <p data-bbox="204 1261 659 1292">Nennförderhöhe: 50.24 m</p> <p data-bbox="204 1294 703 1326">Tatsächlicher Laufraddurchmesser: 395 mm</p> <p data-bbox="204 1328 612 1359">Nominal impeller diameter: 400</p> <p data-bbox="204 1361 639 1393">GLRD Code: BQQE</p> <p data-bbox="204 1395 639 1426">Gleitringdichtung: Single</p> <p data-bbox="204 1429 762 1460">ISO Abnahmekl.: ISO9906:2012 3B</p> <p data-bbox="204 1462 790 1494">Lagerbauweise: Standardausführung</p> <p data-bbox="204 1529 328 1561">Werkstoffe:</p> <p data-bbox="204 1563 675 1594">Pumpengehäuse: Grauguss</p> <p data-bbox="204 1597 703 1628">Pumpenmantel: EN-GJL-250</p> <p data-bbox="204 1630 732 1662">Pumpengehäuse: ASTM class 35</p> <p data-bbox="204 1664 660 1695">Tragring: Messing</p> <p data-bbox="204 1697 675 1729">Laufradwerkstoff: Grauguss</p> <p data-bbox="204 1731 703 1762">Laufrad: EN-GJL-200</p> <p data-bbox="204 1765 732 1796">Laufradwerkstoff gemäß ASTM: ASTM class 30</p> <p data-bbox="204 1798 775 1830">Internal pump house coating: CED-Beschichtung</p> <p data-bbox="204 1832 727 1863">Welle: Stainless steel</p> <p data-bbox="568 1865 683 1897">EN 1.4301</p> <p data-bbox="568 1899 663 1930">AISI 304</p> <p data-bbox="204 1966 328 1998">Installation:</p> <p data-bbox="204 2000 694 2031">Umgebungstemperatur: -10 .. 50 °C</p> <p data-bbox="204 2033 639 2065">Max. Betriebsdruck: 16 bar</p> <p data-bbox="204 2067 687 2098">Pipe connection standard: EN 1092-2</p> <p data-bbox="204 2101 612 2132">Anschlusstyp Eintritt: DIN</p> <p data-bbox="204 2134 612 2166">Anschlusstyp Austritt: DIN</p> <p data-bbox="204 2168 654 2199">Größe des Saugstutzens: DN 125</p> <p data-bbox="204 2201 654 2233">Größe des Druckanschlusses: DN 100</p>

Anz.	Beschreibung
1	<p>Nenndruckstufe: PN 16</p> <p>Kupplungstyp: Flexible w/o spacer</p> <p>Base frame design: EN/ISO</p> <p>Code for base frame: 9B ST</p> <p>Grouting (Yes/No): N</p> <p>Elektrische Daten:</p> <p>Bauart des Motors: SIEMENS</p> <p>Motorbemessungsleistung P2: 45 kW</p> <p>Netzfrequenz: 50 Hz</p> <p>Bemessungsspannung: 3 x 380-420D/660-725Y V</p> <p>Bemessungsstrom: 81.0/47.0 A</p> <p>Anlaufstrom: 800 %</p> <p>Leistungsfaktor Cos phi: 0.84</p> <p>Nenn-Drehzahl: 1485 1/min</p> <p>Wirkungsgrad: IE4 95,4%</p> <p>IE-Wirkungsgradklasse: IE4</p> <p>Motorwirkungsgrad bei Vollast: 95.4 %</p> <p>Motorwirkungsgrad bei 3/4-Last: 95.7 %</p> <p>Motorwirkungsgrad bei halber Last: 95.4 %</p> <p>Motorpole: 4</p> <p>Schutzart (gemäß IEC 34-5): IP55</p> <p>Wärmeklasse (IEC 85): F</p> <p>Motor - Produktnummer: 92691594</p> <p>Bearing insulation type N-end: CERAMIC SHAFT COATING</p> <p>Sonstiges:</p> <p>Mindesteffizienzindex MEI ≥: 0.70</p> <p>Nettogewicht: 822 kg</p> <p>Bruttogewicht: 978 kg</p> <p>Versandvol.: 3.09 m<sup>3</sup></p> <p>Herkunftsland: HU</p> <p>Zolltarif Nr.: 84137059</p> <p>Language on pump nameplate: Britisches Englisch</p>

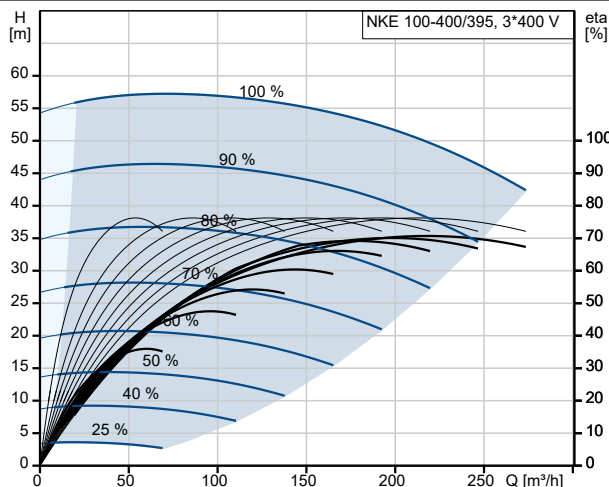
## auf Anfr. NKE 100-400/395 BIA1F2AESBQQETW3 50 Hz



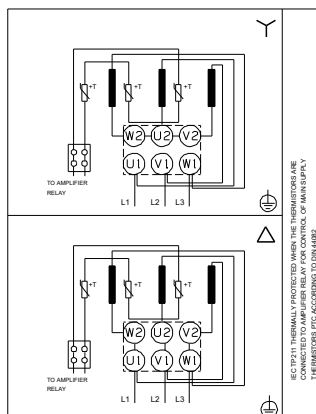
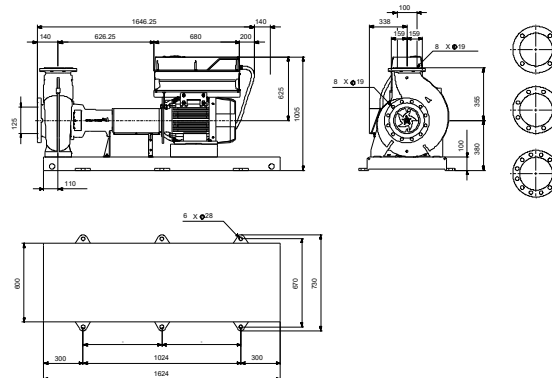
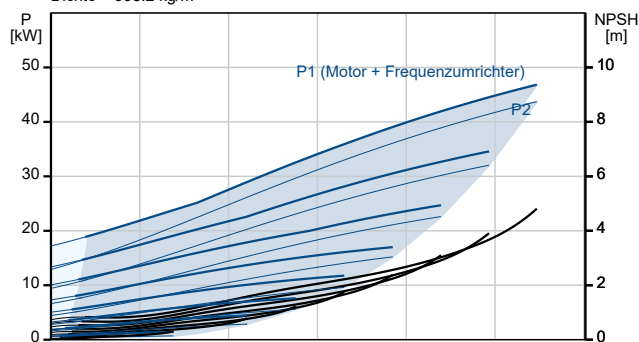
Fördermedium = Wasser  
 Medientemperatur während des Betriebes = 20 °C  
 Dichte = 998.2 kg/m³



Beschreibung	Daten
<b>Allgemeine Informationen:</b>	
Produktbezeichnung:	NKE 100-400/395 BIA1F2AESBQQETW3
Produktnummer:	auf Anfr.
EAN-Nummer:	auf Anfr.
<b>Technische Daten:</b>	
Pumpendrehzahl, auf der die Pumpendaten beruhen:	1485 1/min
Nennförderstrom:	211.8 m³/h
Pumpe mit Motor:	Ja
Nennförderhöhe:	50.24 m
Tatsächlicher Laufraddurchmesser:	395 mm
Nominal impeller diameter:	400
Wellendurchmesser:	42 mm
GLRD Code:	BQQE
Gleitringdichtung:	Single
ISO Abnahmekl.:	ISO9906:2012 3B
Code Ausführung:	A1
Lagerbauweise:	Standardausführung
<b>Werkstoffe:</b>	
Pumpengehäuse:	Grauguss
Pumpenmantel:	EN-GJL-250
Pumpengehäuse:	ASTM class 35
Tragring:	Messing
Laufradwerkstoff:	Grauguss
Laufrad:	EN-GJL-200
Laufradwerkstoff gemäß ASTM:	ASTM class 30
Internal pump house coating:	CED-Beschichtung
Code Material:	A
Elastomere GLRD:	E
Welle:	Stainless steel
Welle:	EN 1.4301
Welle:	AISI 304
<b>Installation:</b>	
Umgebungstemperatur:	-10 .. 50 °C
Max. Betriebsdruck:	16 bar
Pipe connection standard:	EN 1092-2
Anschlussstyp Eintritt:	DIN
Anschlussstyp Austritt:	DIN
Größe des Saugstutzens:	DN 125
Größe des Druckanschlusses:	DN 100
Nenndruckstufe:	PN 16
Kupplungstyp:	Flexible w/o spacer
Base frame design:	EN/ISO
Code for base frame:	9B ST
Grouting (Yes/No):	N
Code Anschl. Art:	F
<b>Fördermedium:</b>	
Fördermedium:	Wasser
Medientemperaturbereich:	-25 .. 120 °C
Medientemperatur während des Betriebs:	20 °C
Dichte:	998.2 kg/m³
<b>Elektrische Daten:</b>	
Bauart des Motors:	SIEMENS
Motorbemessungsleistung P2:	45 kW
Netzfrequenz:	50 Hz
Bemessungsspannung:	3 x 380-420D/660-725Y V

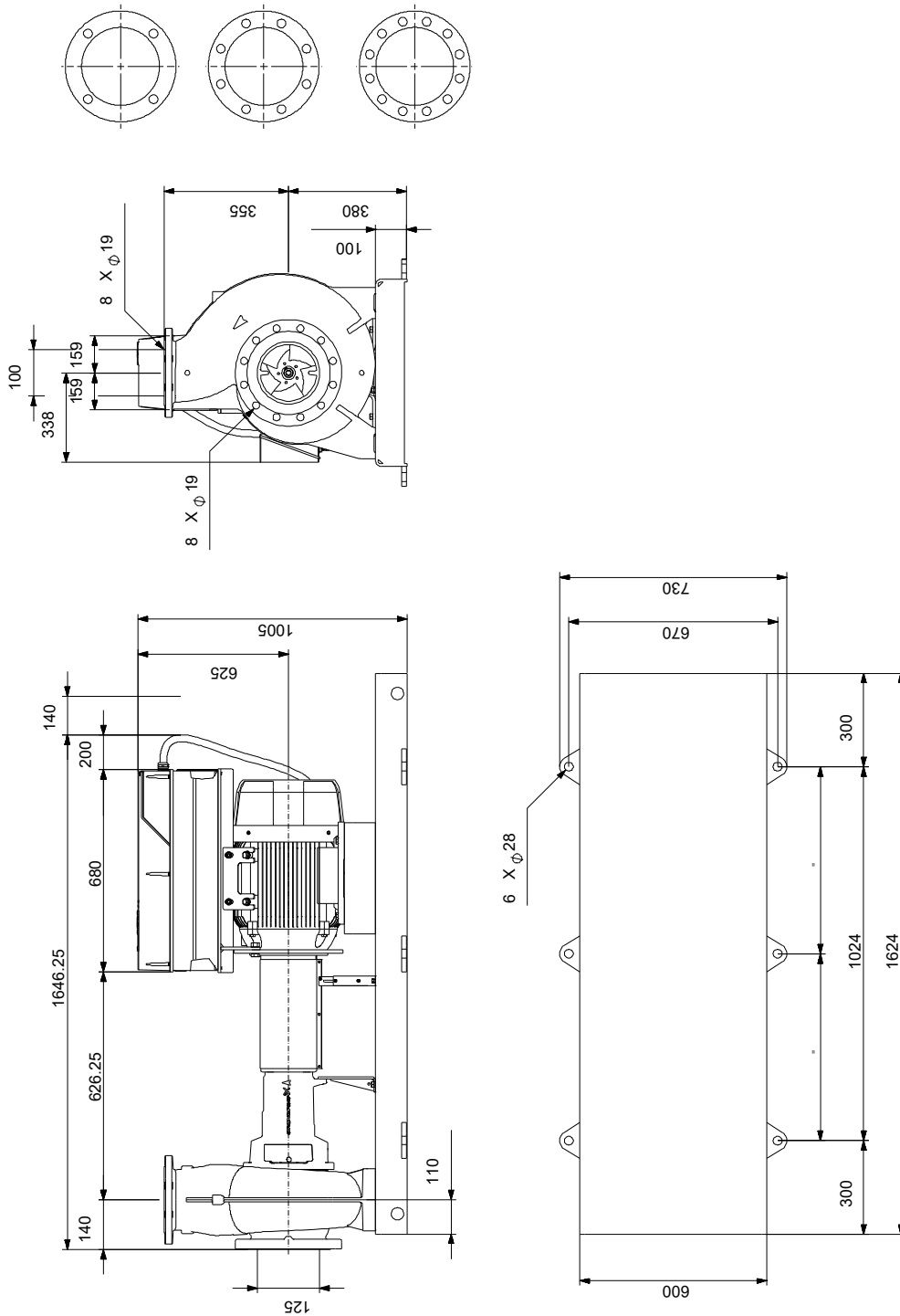


Fördermedium = Wasser  
Medientemperatur während des Betriebes = 20 °C  
Dichte = 998.2 kg/m³



Beschreibung	Daten
Bemessungsstrom:	81.0/47.0 A
Anlaufstrom:	800 %
Leistungsfaktor Cos phi:	0.84
Nenn-Drehzahl:	1485 1/min
Wirkungsgrad:	IE4 95,4%
IE-Wirkungsgradklasse:	IE4
Motorwirkungsgrad bei Vollast:	95.4 %
Motorwirkungsgrad bei 3/4-Last:	95.7 %
Motorwirkungsgrad bei halber Last:	95.4 %
Motorpole:	4
Schutzart (gemäß IEC 34-5):	IP55
Wärmeklasse (IEC 85):	F
eingebauter Motorschutz:	PTC
Motor - Produktnummer:	92691594
Bearing insulation type N-end:	CERAMIC SHAFT COATING
<b>Art der Steuerung:</b>	
VFD product number:	99616825
Frequenzumrichter:	integriert
Frequenzumrichtertyp:	CUE 3X380-500V IP55 RUG 45KW
Zulassung für Frequenzumrichter:	CE, CULUS, C-TICK
Drucksensor:	nein
<b>Sonstiges:</b>	
Mindesteffizienzindex MEI ≥:	0.70
Nettogewicht:	822 kg
Bruttogewicht:	978 kg
Versandvol.:	3.09 m <sup>3</sup>
Herkunftsland:	HU
Zolltarif Nr.:	84137059
Language on pump nameplate:	Britisches Englisch

## auf Anfr. NKE 100-400/395 BIA1F2AESBQQETW3 50 Hz



Achtung! Soweit nicht anders angegeben, handelt es sich um Millimeterangaben (mm). Die vereinfachte Maßzeichnung zeigt nicht alle

## auf Anfr. NKE 100-400/395 BIA1F2AESBQQETW3 50 Hz



IEC TP211 THERMALLY PROTECTED WHEN THE THERMISTORS ARE  
CONNECTED TO AMPLIFIER RELAY FOR CONTROL OF MAIN SUPPLY  
THERMISTORS PTC ACCORDING TO DIN 44082

Hinweis: Alle Einheiten in [mm] soweit nicht anders bezeichnet.

