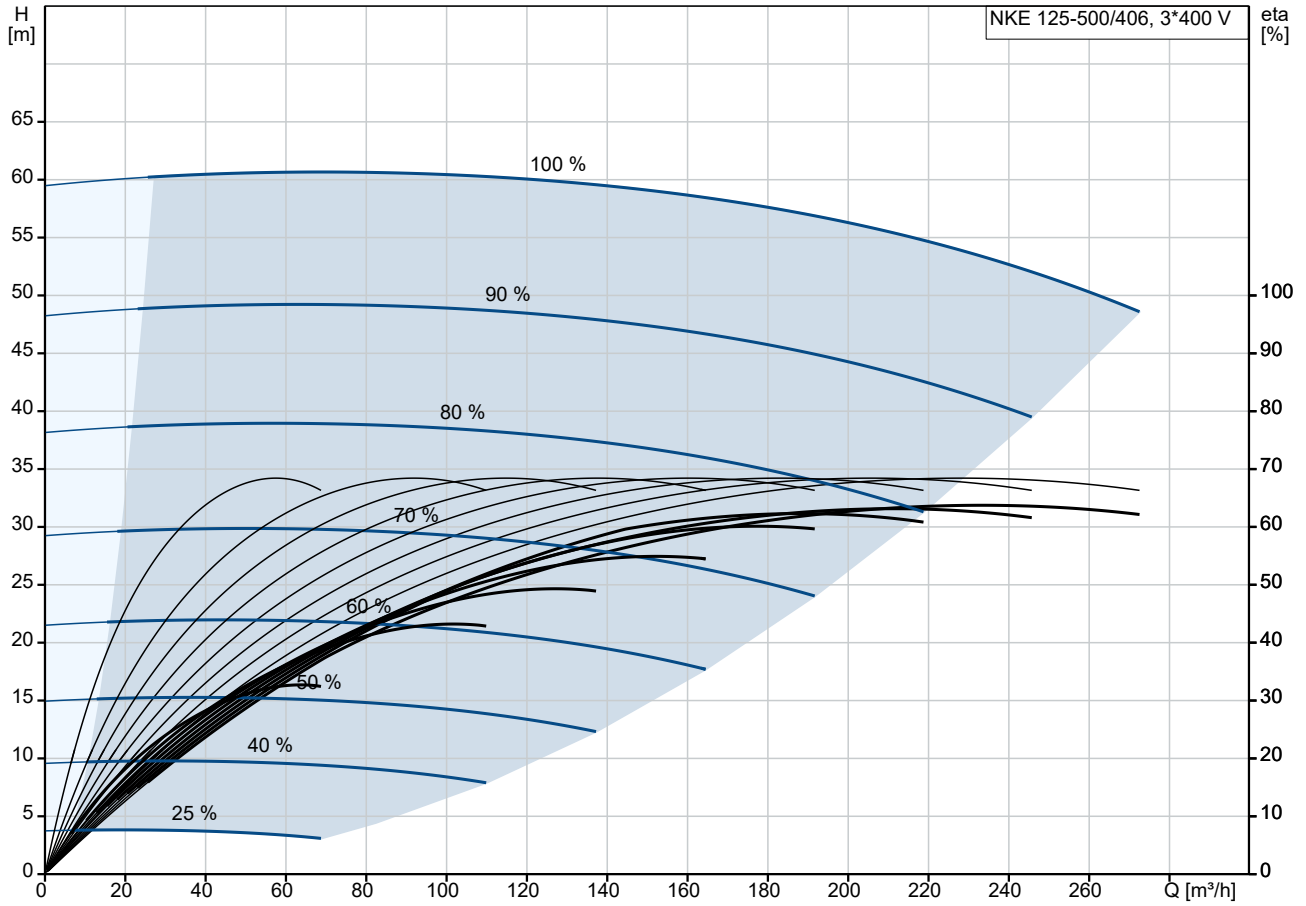


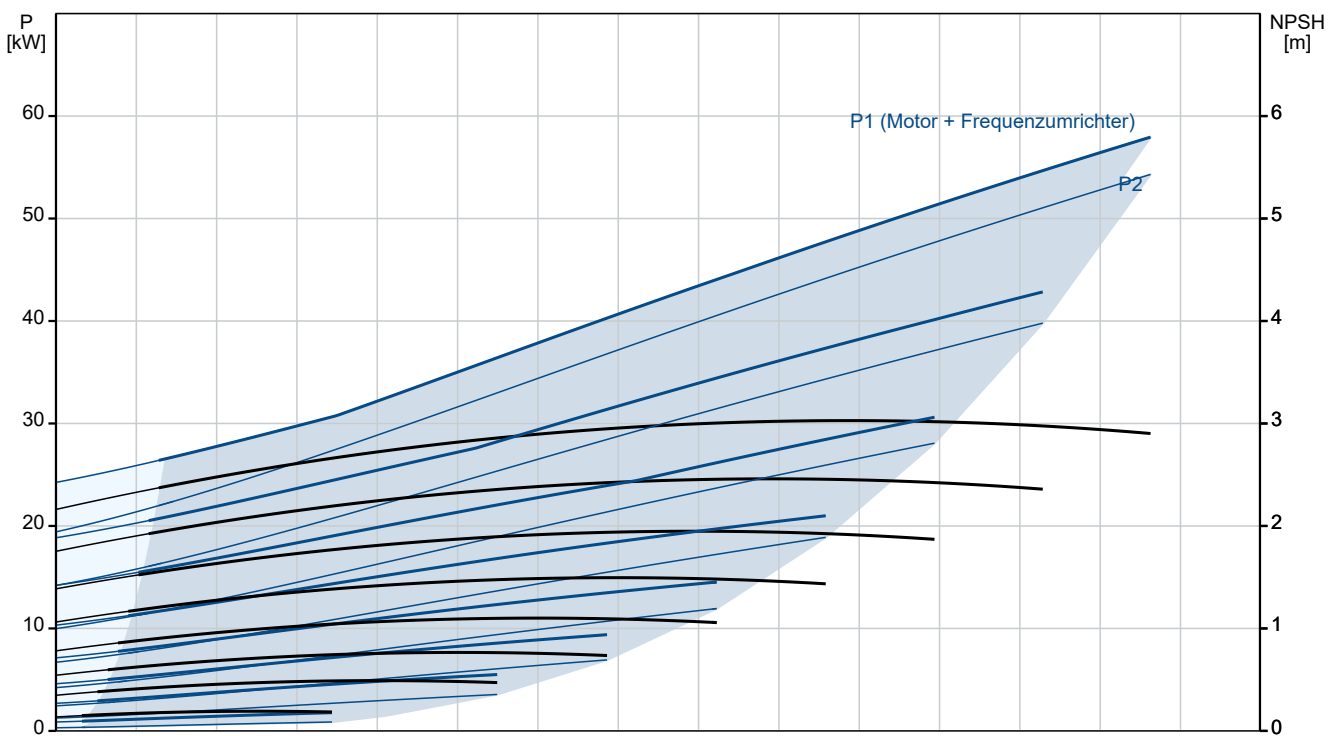
Anz.	Beschreibung
1	<p data-bbox="204 342 667 365">NKE 125-500/406 AIA1F2AESBQQEUW3</p> <p data-bbox="204 371 437 394">Produktnr.: auf Anfr.</p> <p data-bbox="204 434 1453 555">Normalsaugende, einstufige Kreiselpumpe nach ISO 5199 mit Abmessungen und Bemessungsleistung nach EN 733. Die Pumpe ist mit Flanschen PN 16 ausgerüstet. Die Abmessungen entsprechen der EN 1092-2. Die Pumpe verfügt über einen axialen Saugstutzen, einen radialen Druckstutzen und eine horizontale Welle. Die Pumpen sind in Prozessbauweise ausgeführt, so dass die Kupplung, der Lagerträger und das Laufrad ausgebaut werden können, ohne den Motor, das Pumpengehäuse oder Rohrleitungen demontieren zu müssen.</p> <p data-bbox="204 573 954 595">Die nicht entlastete Gummibaldichtung entspricht der DIN EN 12756.</p> <p data-bbox="204 602 1433 651">Die Pumpe ist mit einem lüftergekühlten Asynchronmotor mit Standfuß ausgerüstet. Die Pumpe und der Motor sind auf einem gemeinsamen Grundrahmen montiert.</p> <p data-bbox="204 692 405 714">Art der Steuerung:</p> <p data-bbox="204 721 676 743">VFD product number: 99616826</p> <p data-bbox="204 750 667 772">Frequency converter: integriert</p> <p data-bbox="204 779 951 801">Frequenzumrichtertyp: CUE 3X380-500V IP55 RUG 55KW</p> <p data-bbox="204 808 823 831">Zulassung für Frequenzumrichter: CE, CULUS, C-TICK</p> <p data-bbox="204 837 616 860">Drucksensor: nein</p> <p data-bbox="204 900 373 922">Fördermedium:</p> <p data-bbox="204 929 651 952">Fördermedium: Wasser</p> <p data-bbox="204 958 708 981">Medientemperaturbereich: -25 .. 120 °C</p> <p data-bbox="204 987 740 1010">Medientemperatur während des Betriebs: 20 °C</p> <p data-bbox="204 1016 699 1039">Dichte: 998.2 kg/m³</p> <p data-bbox="204 1079 405 1102">Technische Daten:</p> <p data-bbox="204 1108 932 1131">Pumpendrehzahl, auf der die Pumpendaten beruhen: 1486 1/min</p> <p data-bbox="204 1137 686 1160">Nennförderstrom: 232.8 m³/h</p> <p data-bbox="204 1167 596 1189">Pumpe mit Motor: Ja</p> <p data-bbox="204 1196 660 1218">Nennförderhöhe: 53.25 m</p> <p data-bbox="204 1225 702 1247">Tatsächlicher Laufraddurchmesser: 406 mm</p> <p data-bbox="204 1254 612 1276">Nominal impeller diameter: 500</p> <p data-bbox="204 1283 638 1305">GLRD Code: BQQE</p> <p data-bbox="204 1312 638 1335">Gleitringdichtung: Single</p> <p data-bbox="204 1341 762 1364">ISO Abnahmekl.: ISO9906:2012 3B</p> <p data-bbox="204 1370 788 1393">Lagerbauweise: Standardausführung</p> <p data-bbox="204 1433 331 1456">Werkstoffe:</p> <p data-bbox="204 1462 676 1485">Pumpengehäuse: Grauguss</p> <p data-bbox="204 1491 708 1514">Pumpenmantel: EN-GJL-250</p> <p data-bbox="204 1520 734 1543">Pumpengehäuse: ASTM class 35</p> <p data-bbox="204 1550 660 1572">Tragring: Messing</p> <p data-bbox="204 1579 676 1601">Laufradwerkstoff: Grauguss</p> <p data-bbox="204 1608 708 1630">Laufrad: EN-GJL-200</p> <p data-bbox="204 1637 734 1659">Laufradwerkstoff gemäß ASTM: ASTM class 30</p> <p data-bbox="204 1666 772 1688">Internal pump house coating: CED-Beschichtung</p> <p data-bbox="204 1695 724 1718">Welle: Stainless steel</p> <p data-bbox="571 1724 686 1747">EN 1.4301</p> <p data-bbox="571 1753 663 1776">AISI 304</p> <p data-bbox="204 1816 331 1839">Installation:</p> <p data-bbox="204 1845 692 1868">Umgebungstemperatur: -10 .. 50 °C</p> <p data-bbox="204 1874 638 1897">Max. Betriebsdruck: 16 bar</p> <p data-bbox="204 1904 686 1926">Pipe connection standard: EN 1092-2</p> <p data-bbox="204 1933 612 1955">Anschlusstyp Eintritt: DIN</p> <p data-bbox="204 1962 612 1984">Anschlusstyp Austritt: DIN</p> <p data-bbox="204 1991 654 2013">Größe des Saugstutzens: DN 150</p> <p data-bbox="204 2020 654 2042">Größe des Druckanschlusses: DN 125</p>

Anz.	Beschreibung
1	<p> Nenndruckstufe: PN 16 Kupplungstyp: Flexible w/o spacer Base frame design: EN/ISO Code for base frame: 10B ST Grouting (Yes/No): N </p> <p> Elektrische Daten: Bauart des Motors: SIEMENS Motorbemessungsleistung P2: 55 kW Netzfrequenz: 50 Hz Bemessungsspannung: 3 x 380-420D/660-725Y V Bemessungsstrom: 96.0/56.0 A Anlaufstrom: 820 % Leistungsfaktor Cos phi: 0.86 Nenn-Drehzahl: 1486 1/min Wirkungsgrad: IE4 95,7% IE-Wirkungsgradklasse: IE4 Motorwirkungsgrad bei Vollast: 95.7 % Motorwirkungsgrad bei 3/4-Last: 95.8 % Motorwirkungsgrad bei halber Last: 95.4 % Motorpole: 4 Schutzart (gemäß IEC 34-5): IP55 Wärmeklasse (IEC 85): F Motor - Produktnummer: 92691612 Bearing insulation type N-end: COATED RING </p> <p> Sonstiges: Mindesteffizienzindex MEI ≥: 0.46 Nettogewicht: 1390 kg Bruttogewicht: 1640 kg Versandvol.: 4.8 m³ Herkunftsland: HU Zolltarif Nr.: 84137059 Language on pump nameplate: Britisches Englisch </p>

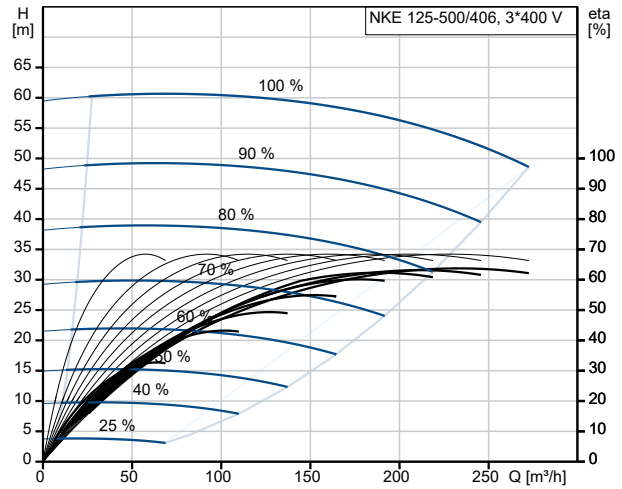
auf Anfr. NKE 125-500/406 AIA1F2AESBQQEUW3 50 Hz



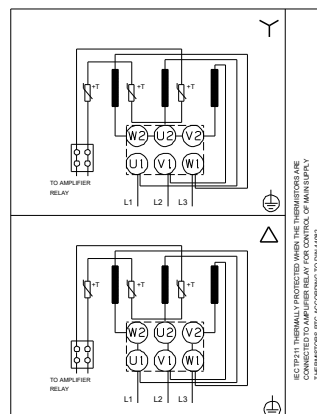
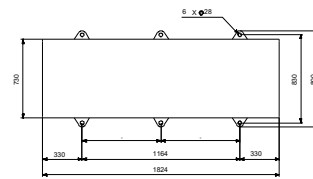
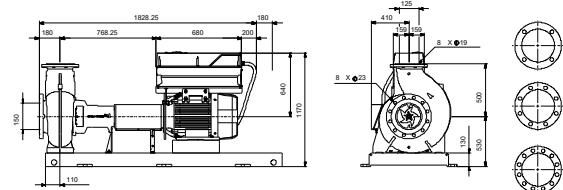
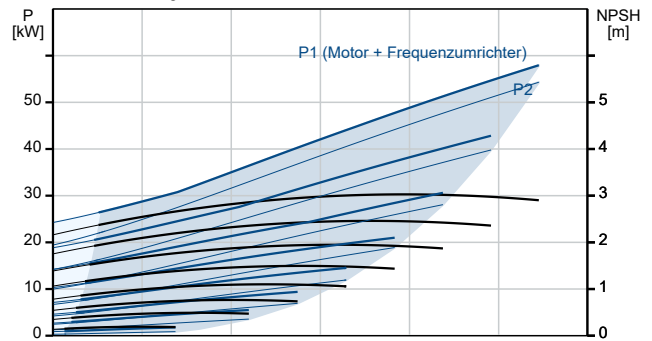
Fördermedium = Wasser
 Medientemperatur während des Betriebes = 20 °C
 Dichte = 998.2 kg/m³



Beschreibung	Daten
Allgemeine Informationen:	
Produktbezeichnung:	NKE 125-500/406 AIA1F2AESBQQEUW3
Produktnummer:	auf Anfr.
EAN-Nummer:	auf Anfr.
Technische Daten:	
Pumpendrehzahl, auf der die Pumpendaten beruhen:	1486 1/min
Nennförderstrom:	232.8 m³/h
Pumpe mit Motor:	Ja
Nennförderhöhe:	53.25 m
Tatsächlicher Laufraddurchmesser:	406 mm
Nominal impeller diameter:	500
Wellendurchmesser:	60 mm
GLRD Code:	BQQE
Gleitringdichtung:	Single
ISO Abnahmekl.:	ISO9906:2012 3B
Code Ausführung:	A1
Lagerbauweise:	Standardausführung
Werkstoffe:	
Pumpengehäuse:	Grauguss
Pumpenmantel:	EN-GJL-250
Pumpengehäuse:	ASTM class 35
Tragring:	Messing
Laufradwerkstoff:	Grauguss
Laufrad:	EN-GJL-200
Laufradwerkstoff gemäß ASTM:	ASTM class 30
Internal pump house coating:	CED-Beschichtung
Code Material:	A
Elastomere GLRD:	E
Welle:	Stainless steel
Welle:	EN 1.4301
Welle:	AISI 304
Installation:	
Umgebungstemperatur:	-10 .. 50 °C
Max. Betriebsdruck:	16 bar
Pipe connection standard:	EN 1092-2
Anschlussstyp Eintritt:	DIN
Anschlussstyp Austritt:	DIN
Größe des Saugstutzens:	DN 150
Größe des Druckanschlusses:	DN 125
Nenndruckstufe:	PN 16
Kupplungstyp:	Flexible w/o spacer
Base frame design:	EN/ISO
Code for base frame:	10B ST
Grouting (Yes/No):	N
Code Anschl. Art:	F
Fördermedium:	
Fördermedium:	Wasser
Medientemperaturbereich:	-25 .. 120 °C
Medientemperatur während des Betriebs:	20 °C
Dichte:	998.2 kg/m³
Elektrische Daten:	
Bauart des Motors:	SIEMENS
Motorbemessungsleistung P2:	55 kW
Netzfrequenz:	50 Hz
Bemessungsspannung:	3 x 380-420D/660-725Y V

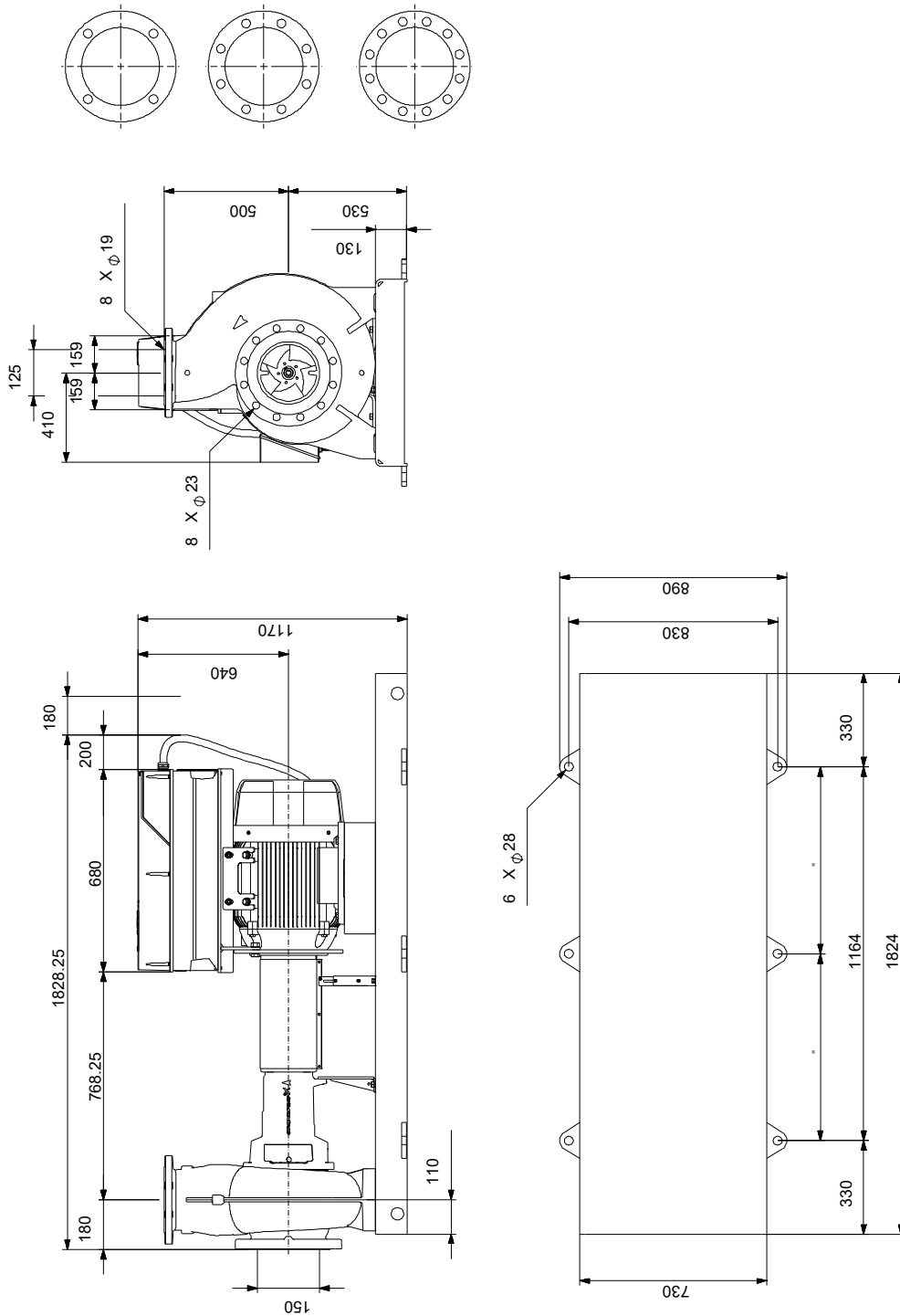


Fördermedium = Wasser
 Medientemperatur während des Betriebes = 20 °C
 Dichte = 998.2 kg/m³



Beschreibung	Daten
Bemessungsstrom:	96.0/56.0 A
Anlaufstrom:	820 %
Leistungsfaktor Cos phi:	0.86
Nenn-Drehzahl:	1486 1/min
Wirkungsgrad:	IE4 95,7%
IE-Wirkungsgradklasse:	IE4
Motorwirkungsgrad bei Vollast:	95.7 %
Motorwirkungsgrad bei 3/4-Last:	95.8 %
Motorwirkungsgrad bei halber Last:	95.4 %
Motorpole:	4
Schutzart (gemäß IEC 34-5):	IP55
Wärmeklasse (IEC 85):	F
eingebauter Motorschutz:	PTC
Motor - Produktnummer:	92691612
Bearing insulation type N-end:	COATED RING
Art der Steuerung:	
VFD product number:	99616826
Frequenzumrichter:	integriert
Frequenzumrichtertyp:	CUE 3X380-500V IP55 RUG 55KW
Zulassung für Frequenzumrichter:	CE, CULUS, C-TICK
Drucksensor:	nein
Sonstiges:	
Mindesteffizienzindex MEI ≥:	0.46
Nettogewicht:	1390 kg
Bruttogewicht:	1640 kg
Versandvol.:	4.8 m ³
Herkunftsland:	HU
Zolltarif Nr.:	84137059
Language on pump nameplate:	Britisches Englisch

auf Anfr. NKE 125-500/406 AIA1F2AESBQQEUW3 50 Hz



Achtung! Soweit nicht anders angegeben, handelt es sich um Millimeterangaben (mm). Die vereinfachte Maßzeichnung zeigt nicht alle

auf Anfr. NKE 125-500/406 AIA1F2AESBQQEUW3 50 Hz



IEC TP211 THERMALLY PROTECTED WHEN THE THERMISTORS ARE
CONNECTED TO AMPLIFIER RELAY FOR CONTROL OF MAIN SUPPLY
THERMISTORS PTC ACCORDING TO DIN 44082

Hinweis: Alle Einheiten in [mm] soweit nicht anders bezeichnet.

