

**Anz. Beschreibung**

1 NKE 150-315/310 AIA1F1AESBQQEUW3



Hinweis! Abbildung kann vom Produkt abweichen.

Produktnr.: auf Anfr.

Normalsaugende, einstufige Kreiselpumpe nach ISO 5199 mit Abmessungen und Bemessungsleistung nach EN 733. Die Pumpe ist mit Flanschen PN 10 ausgerüstet. Die Abmessungen entsprechen der EN 1092-2. Die Pumpe verfügt über einen axialen Saugstutzen, einen radialen Druckstutzen und eine horizontale Welle. Die Pumpen sind in Prozessbauweise ausgeführt, so dass die Kupplung, der Lagerträger und das Laufrad ausgebaut werden können, ohne den Motor, das Pumpengehäuse oder Rohrleitungen demontieren zu müssen.

Die nicht entlastete Gummibalgdichtung entspricht der DIN EN 12756.

Die Pumpe ist mit einem lüftergekühlten Asynchronmotor mit Standfuß ausgerüstet. Die Pumpe und der Motor sind auf einem gemeinsamen Grundrahmen montiert.

Die Pumpe und der Motor sind auf einem gemeinsamen Stahlgrundrahmen gemäß ISO 3661 montiert. Die Prozessbauweise erleichtert die Wartung und Reparatur der Pumpe, weil die Rohrleitungen am Saug- und Druckstutzen des Pumpengehäuses nicht abgebaut werden müssen.

- 1) Die Schrauben im Stützfuß des Lagerträgers und im Motorfuß entfernen.
- 2) Den Lagerträger und den Motor vom Pumpengehäuse trennen.



## Pumpe

Die Pumpe ist mit einer nicht entlasteten Gummi-Faltenbalgdichtung ausgerüstet. Die Drehmomentübertragung erfolgt über die Feder und die Faltenbälge. Durch die Faltenbälge wird verhindert, dass die Welle verschleißt und die axiale Beweglichkeit durch Ablagerungen auf der Welle beeinträchtigt wird.



Dichtflächen:

- Werkstoff des rotierenden Dichtungsring: Siliziumkarbid (SiC)
- Werkstoff des Gegenrings: Siliziumkarbid (SiC)

Diese Werkstoffpaarung wird verwendet, wenn eine höhere Korrosionsbeständigkeit gefordert ist. Aufgrund des hohen Härtegrades weist diese Werkstoffpaarung auch eine hohe Beständigkeit gegenüber abrasiven Partikeln auf.

Werkstoff der Nebendichtung: EPDM (Ethylen-Propylen-Dien-Kautschuk)

EPDM besitzt eine sehr hohe Beständigkeit gegenüber heißem Wasser. EPDM eignet sich nicht für Mineralöle.

Die Welle ist aus Edelstahl gefertigt und hat im Bereich der Kupplung einen Durchmesser von 42 mm.

Die Pumpe ist mit einer Standardkupplung ausgerüstet, die die Motor- und Pumpenwelle miteinander verbindet.

**Anz. Beschreibung**

1



Die Sprache auf dem Pumpentypenschild ist Englisch.

**Motor**

Vollständig gekapselter, lüftergekühlter Motor mit Hauptabmessungen nach geltender IEC- und DIN-Norm. Elektrischer Toleranzbereich nach EN 60034.

Der Motorwirkungsgrad entspricht der Energieeffizienzklasse IE4 gemäß IEC 60034-30-1.

Der Motor verfügt über Thermistoren (Kaltleiter) in den Wicklungen gemäß DIN 44081/DIN 44082. Der Motorschutz spricht bei einem langsamen und schnellen Temperaturanstieg an (z. B. ständige Überlastung und Blockieren).

Die Thermoschalter sind so an einen externen Steuerkreis anzuschließen, dass das Zurücksetzen ohne Probleme möglich ist. Die Motoren sind in Übereinstimmung mit den geltenden Vorschriften an einen Motorschutzschalter anzuschließen.

Für den Motor ist kein externer Motorschutz erforderlich. Der Motorschutz spricht bei einem langsamen und schnellen Temperaturanstieg an (z. B. ständige Überlastung und Blockieren).

**Weitere Produktinformationen**

Die Graugussbauteile verfügen über eine mit Hilfe einer kathodischen Elektrotauchlackierung aufgetragenen Epoxid-Beschichtung. Die Elektrotauchlackierung ist ein Lackierverfahren, bei dem ein um das Produkt ausgebildetes elektrisches Feld das Aufbringen einer dünnen und gleichmäßigen Farbschicht auf der Oberfläche ermöglicht.

**Technische Daten**

Art der Steuerung:

VFD product number: 99616826

Frequency converter: integriert

Frequenzumrichtertyp: CUE 3X380-500V IP55 RUG 55KW

Zulassung für Frequenzumrichter: CE, CULUS, C-TICK

Drucksensor: nein

Fördermedium:

Fördermedium: Wasser

Medientemperaturbereich: -25 .. 120 °C

Medientemperatur während des Betriebs: 20 °C

Dichte: 998.2 kg/m<sup>3</sup>

Technische Daten:

Pumpendrehzahl, auf der die Pumpendaten beruhen: 1486 1/min

Nennförderstrom: 529.2 m<sup>3</sup>/h

Pumpe mit Motor: Ja

Nennförderhöhe: 27.41 m

Tatsächlicher Laufraddurchmesser: 310 mm

Nominal impeller diameter: 315

GLRD Code: BQQE

Gleitringdichtung: Single

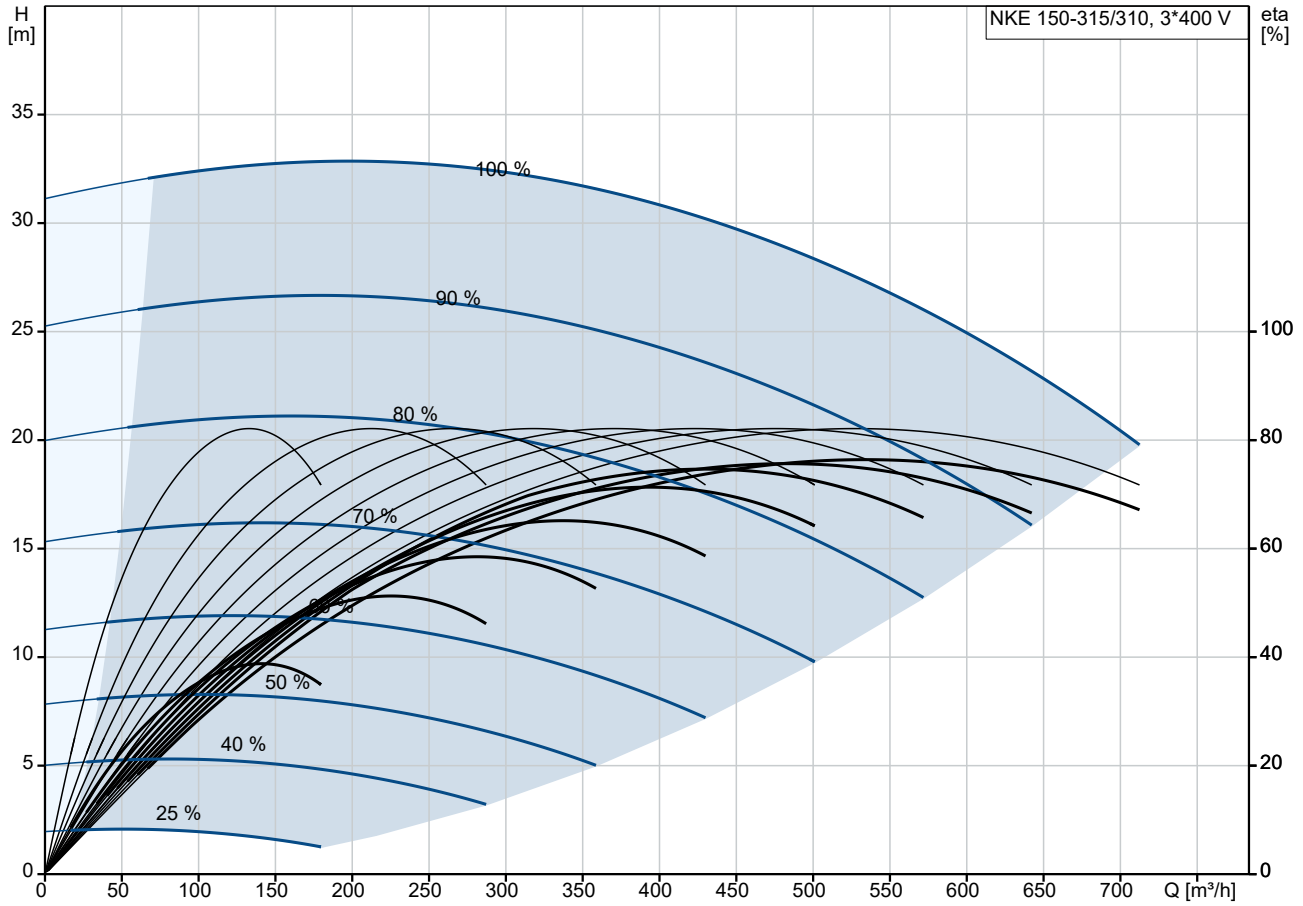
ISO Abnahmekl.: ISO9906:2012 3B

Lagerbauweise: Standardausführung

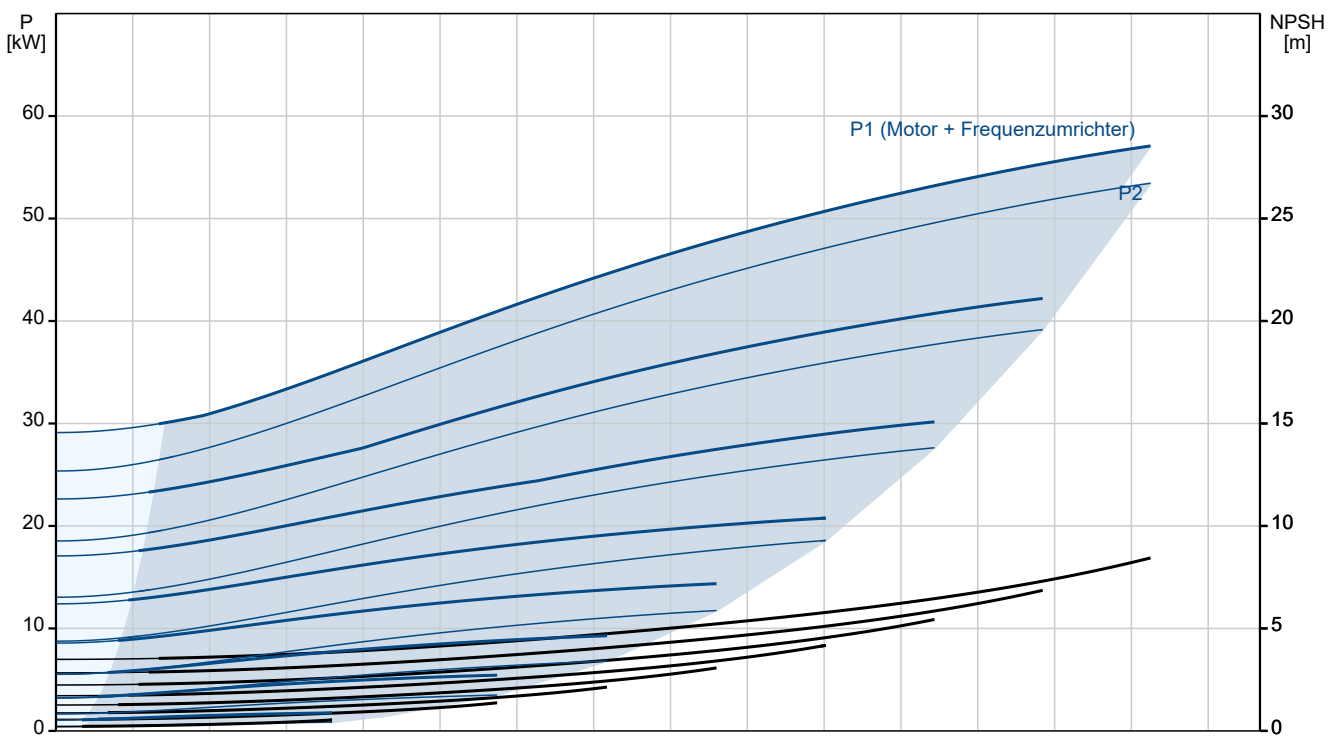
Werkstoffe:



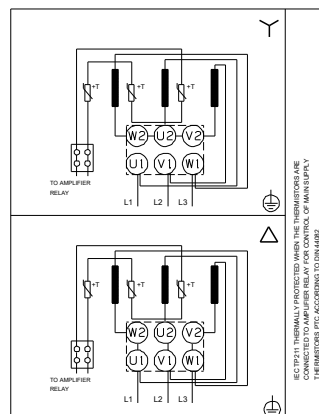
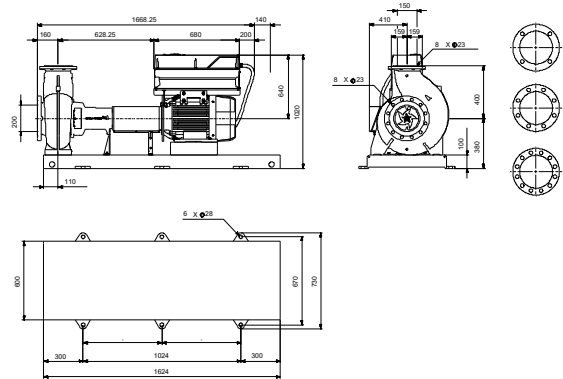
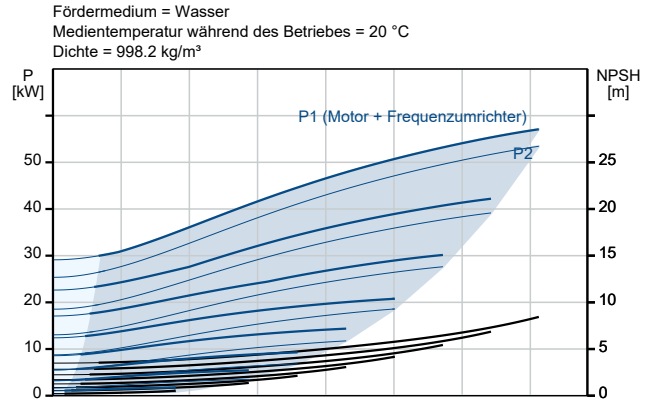
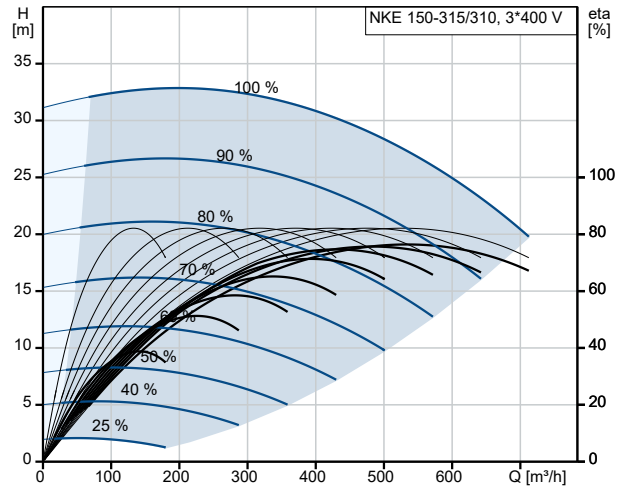
## auf Anfr. NKE 150-315/310 AIA1F1AESBQQEUW3 50 Hz



Fördermedium = Wasser  
 Medientemperatur während des Betriebes = 20 °C  
 Dichte = 998.2 kg/m³

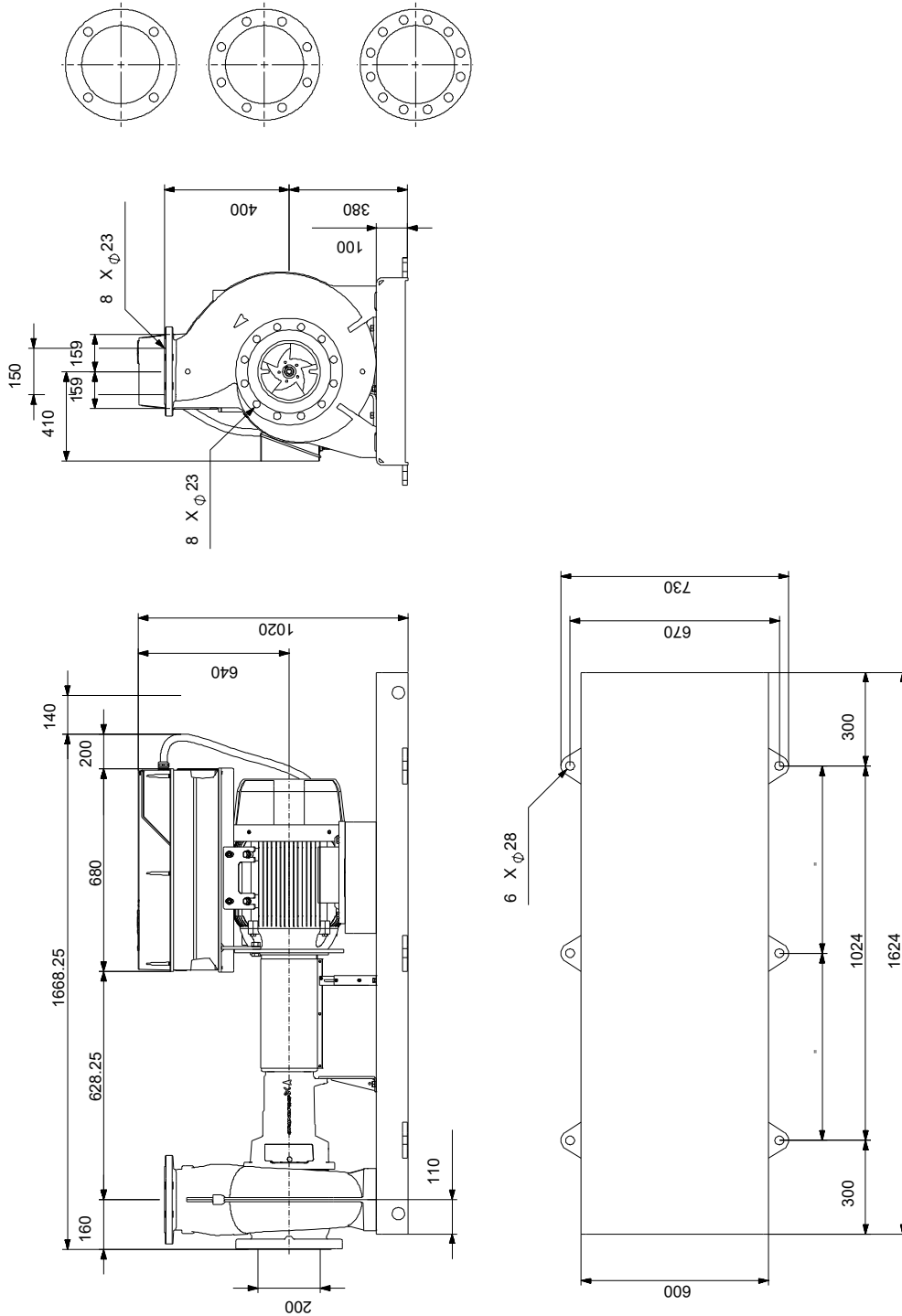


Beschreibung	Daten
<b>Allgemeine Informationen:</b>	
Produktbezeichnung:	NKE 150-315/310 A1A1F1AESBQQEUW3
Produktnummer:	auf Anfr.
EAN-Nummer:	auf Anfr.
<b>Technische Daten:</b>	
Pumpendrehzahl, auf der die Pumpendaten beruhen:	1486 1/min
Nennförderstrom:	529.2 m <sup>3</sup> /h
Pumpe mit Motor:	Ja
Nennförderhöhe:	27.41 m
Tatsächlicher Laufraddurchmesser:	310 mm
Nominal impeller diameter:	315
Wellendurchmesser:	42 mm
GLRD Code:	BQQE
Gleitringdichtung:	Single
ISO Abnahmekl.:	ISO9906:2012 3B
Code Ausführung:	A1
Lagerbauweise:	Standardausführung
<b>Werkstoffe:</b>	
Pumpengehäuse:	Grauguss
Pumpenmantel:	EN-GJL-250
Pumpengehäuse:	ASTM class 35
Tragring:	Messing
Laufradwerkstoff:	Grauguss
Laufrad:	EN-GJL-200
Laufradwerkstoff gemäß ASTM:	ASTM class 30
Internal pump house coating:	CED-Beschichtung
Code Material:	A
Elastomere GLRD:	E
Welle:	Stainless steel
Welle:	EN 1.4301
Welle:	AISI 304
<b>Installation:</b>	
Umgebungstemperatur:	-10 .. 50 °C
Max. Betriebsdruck:	10 bar
Pipe connection standard:	EN 1092-2
Anschlussstyp Eintritt:	DIN
Anschlussstyp Austritt:	DIN
Größe des Saugstutzens:	DN 200
Größe des Druckanschlusses:	DN 150
Nenndruckstufe:	PN 10
Kupplungstyp:	Flexible w/o spacer
Base frame design:	EN/ISO
Code for base frame:	9B ST
Grouting (Yes/No):	N
Code Anschl. Art:	F
<b>Fördermedium:</b>	
Fördermedium:	Wasser
Medientemperaturbereich:	-25 .. 120 °C
Medientemperatur während des Betriebs:	20 °C
Dichte:	998.2 kg/m <sup>3</sup>
<b>Elektrische Daten:</b>	
Bauart des Motors:	SIEMENS
Motorbemessungsleistung P2:	55 kW
Netzfrequenz:	50 Hz
Bemessungsspannung:	3 x 380-420D/660-725Y V



Beschreibung	Daten
Bemessungsstrom:	96.0/56.0 A
Anlaufstrom:	820 %
Leistungsfaktor Cos phi:	0.86
Nenn-Drehzahl:	1486 1/min
Wirkungsgrad:	IE4 95,7%
IE-Wirkungsgradklasse:	IE4
Motorwirkungsgrad bei Vollast:	95.7 %
Motorwirkungsgrad bei 3/4-Last:	95.8 %
Motorwirkungsgrad bei halber Last:	95.4 %
Motorpole:	4
Schutzart (gemäß IEC 34-5):	IP55
Wärmeklasse (IEC 85):	F
eingebauter Motorschutz:	PTC
Motor - Produktnummer:	92691612
Bearing insulation type N-end:	COATED RING
<b>Art der Steuerung:</b>	
VFD product number:	99616826
Frequenzumrichter:	integriert
Frequenzumrichtertyp:	CUE 3X380-500V IP55 RUG 55KW
Zulassung für Frequenzumrichter:	CE, CULUS, C-TICK
Drucksensor:	nein
<b>Sonstiges:</b>	
Mindesteffizienzindex MEI ≥:	0.49
Nettogewicht:	993 kg
Bruttogewicht:	1150 kg
Versandvol.:	3.09 m³
Herkunftsland:	HU
Zolltarif Nr.:	84137059
Language on pump nameplate:	Britisches Englisch

## auf Anfr. NKE 150-315/310 AIA1F1AESBQQEUW3 50 Hz



Achtung! Soweit nicht anders angegeben, handelt es sich um Millimeterangaben (mm). Die vereinfachte Maßzeichnung zeigt nicht alle

## auf Anfr. NKE 150-315/310 AIA1F1AESBQQEUW3 50 Hz



IEC TP211 THERMALLY PROTECTED WHEN THE THERMISTORS ARE  
CONNECTED TO AMPLIFIER RELAY FOR CONTROL OF MAIN SUPPLY  
THERMISTORS PTC ACCORDING TO DIN 44082

Hinweis: Alle Einheiten in [mm] soweit nicht anders bezeichnet.



**Ersatzteile NKE 150-315/310, Produktnr. auf Anfr.  
Hergestellt nach 2324 (jahr und woche der herstellung)**

Pos	Description	Annotation	Classification Data	Part no.	Qty.	Unit
-	Kugellager (Reparaturatz)			95919874	1	Stück
54a	O-Ring				2	Stück
54	Kugellager				2	Stück
99	Befestigungsring				2	Stück
156a	Lagerdeckel				2	Stück
159a	V-Ring				2	Stück
-	Lageraufnahme (Reparaturatz)			96935044	1	Stück
86	Lagerträger			96576252	1	Stück
7k	Innensechskantschraube				4	Stück
35	Sechskantschraube				4	Stück
36a	Sechskantmutter				10	Stück
36a	Mutter				4	Stück
66	Flat Washer				4	Stück
76a	Niete				2	Stück
90e	Sechskantschraube				1	Stück
124e	Wellenschutzabdeckung				1	Stück
124d	Flachkopfschraube				4	Stück
124c	Wellenschutzabdeckung				1	Stück
-	Bolzen für Kupplung (Reparaturatz)			96809942	1	Stück
+ 89d	Schraube				8	Stück
89	Gummipuffer für Kupplung				1	Stück
89q	Unterlegscheibe				1	Stück
89g	Spring lock washer				1	Stück
89f	Unterlegscheibe				1	Stück
89e	Mutter				1	Stück
89d	Schraube				1	Stück
-	Kupplung (Reparaturatz)			99203468	1	Stück
+ 8	Kupplung, komplett				1	Stück
11a	Passfeder				1	Stück
89o	Coupling part, male				1	Stück
89b	Socket set screw				2	Stück
89a	Socket set screw				2	Stück
89.p	Coupling female				1	Stück
+ 89	Schraube				8	Stück
89	Gummipuffer für Kupplung				1	Stück
89q	Unterlegscheibe				1	Stück
89g	Spring lock washer				1	Stück
89f	Unterlegscheibe				1	Stück
89e	Mutter				1	Stück
89d	Schraube				1	Stück
-	Gehäuseabdeckung (Reparaturatz)			98990978	1	Stück
20b	Stopfen				1	Stück
36	Sechskantmutter				10	Stück
36	Sechskantmutter				14	Stück
77	Deckel				1	Stück
-	Standfuß für Lageraufnahme (Reparaturatz)			96909494	1	Stück
36	Sechskantmutter				2	Stück
66	Unterlegscheibe				2	Stück
90e	Sechskantschraube				1	Stück
90d	Sechskantbolzen				2	Stück
90d	Sechskantbolzen				2	Stück

Pos	Description	Annotation	Classification Data	Part no.	Qty.	Unit
90d	Sechskantschraube				2	Stück
90c	Fuß				1	Stück
-	Standfuß für Kupplungsschutz (Reparatursatz)			96848500	1	Stück
7h	Sechskantschraube				2	Stück
+ 7d	Fuß, komplett				1	Stück
7l	Support f/coupling guard foot				1	Stück
7h	Innensechskantschraube				2	Stück
7d	Halter Kupplungsschutz				1	Stück
66	Flat Washer				2	Stück
-	Mutternsatz			96939132	1	Stück
11	Schlüssel				1	Stück
66a	Spring lock washer				1	Stück
66	Flat Washer				1	Stück
67	Mutter				1	Stück
-	Pumpengehäuse (Reparatursatz)			96930857	1	Stück
6	Pumpengehäuse				1	Stück
20	Stopfen				2	Stück
36	Sechskantmutter				14	Stück
-	Welle (Reparatursatz)			96861522	1	Stück
11a	Passfeder				1	Stück
11	Schlüssel				1	Stück
51	Welle				1	Stück
66a	Spring lock washer				1	Stück
66	Flat Washer				1	Stück
67	Mutter				1	Stück
-	Wellenschutz (Reparatursatz)			96809961	1	Stück
124e	Wellenschutzabdeckung				1	Stück
124d	Flachkopfschraube				4	Stück
124c	Wellenschutzabdeckung				1	Stück
-	Spaltring (Ersatzteil)			96810112	1	Stück
45	Verschleißring				1	Stück
-	Spaltring (Ersatzteil)			96939604	1	Stück
45	Verschleißring				1	Stück
	Motor				1	Stück
18	Großpackung, Stopfen (5 PC)			96620482	1	Stück
18	Stopfen			98164277	1	Stück
28	Sechskantschraube			99522923	2	Stück
49	Laufрад			98296662	1	Stück
67	Großpackung, Mutter (5 PC)			92526532	1	Stück
72a	Großpackung, O-Ring (5 PC)			92547632	1	Stück
72a	Großpackung, O-Ring (5 PC)			92526511	1	Stück
72a	Großpackung, O-Ring (10 PC)			97511846	1	Stück
72a	O-Ring			97757675	1	Stück
89	Großpackung, Gummipuffer für Kupplung (5 PC)			92744250	1	Stück
89	Gummipuffer für Kupplung			92738879	1	Stück
105	Großpackung, Gleitringdichtung (5 PC)			92514334	1	Stück
105	Gleitringdichtung			98434909	1	Stück