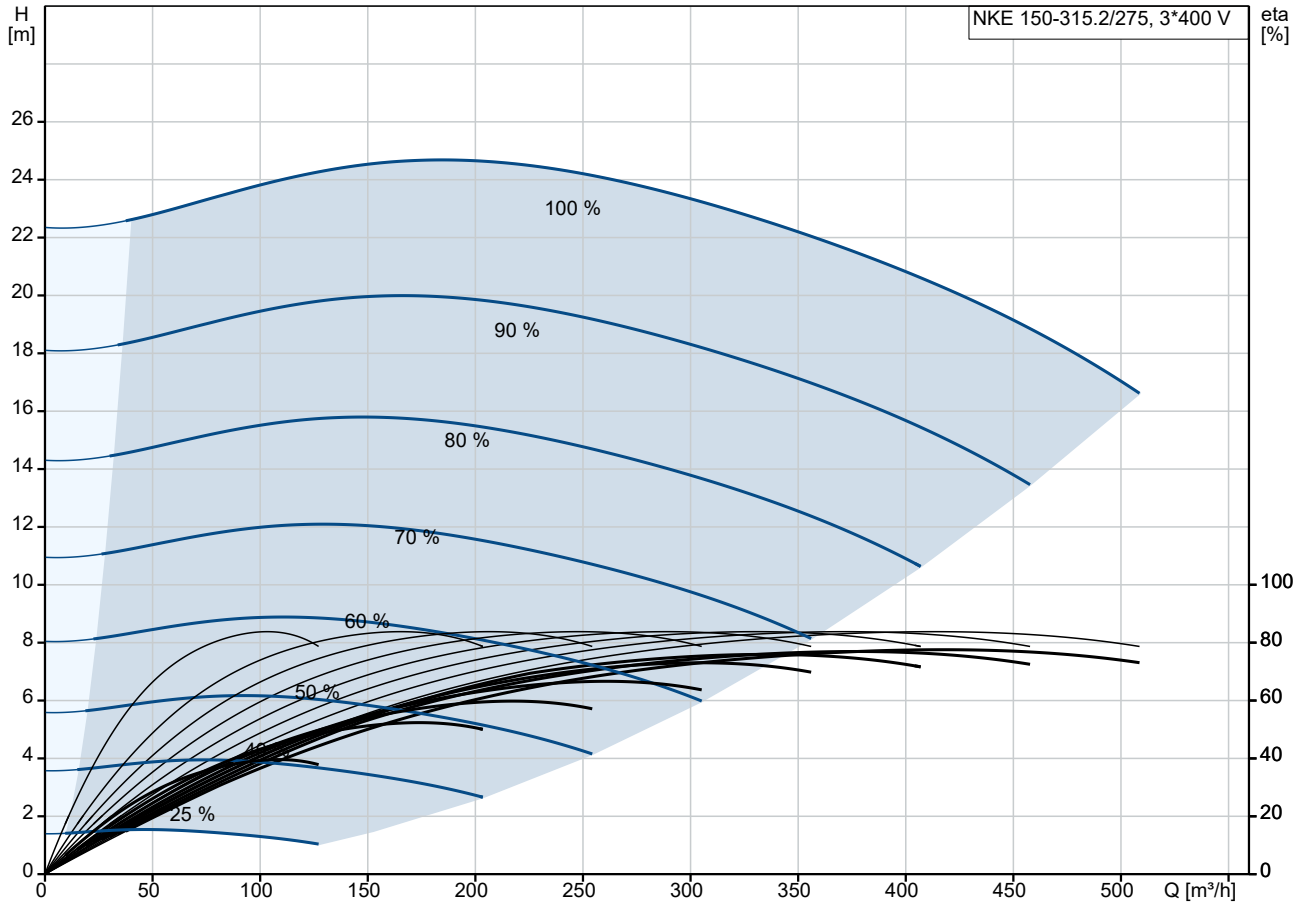


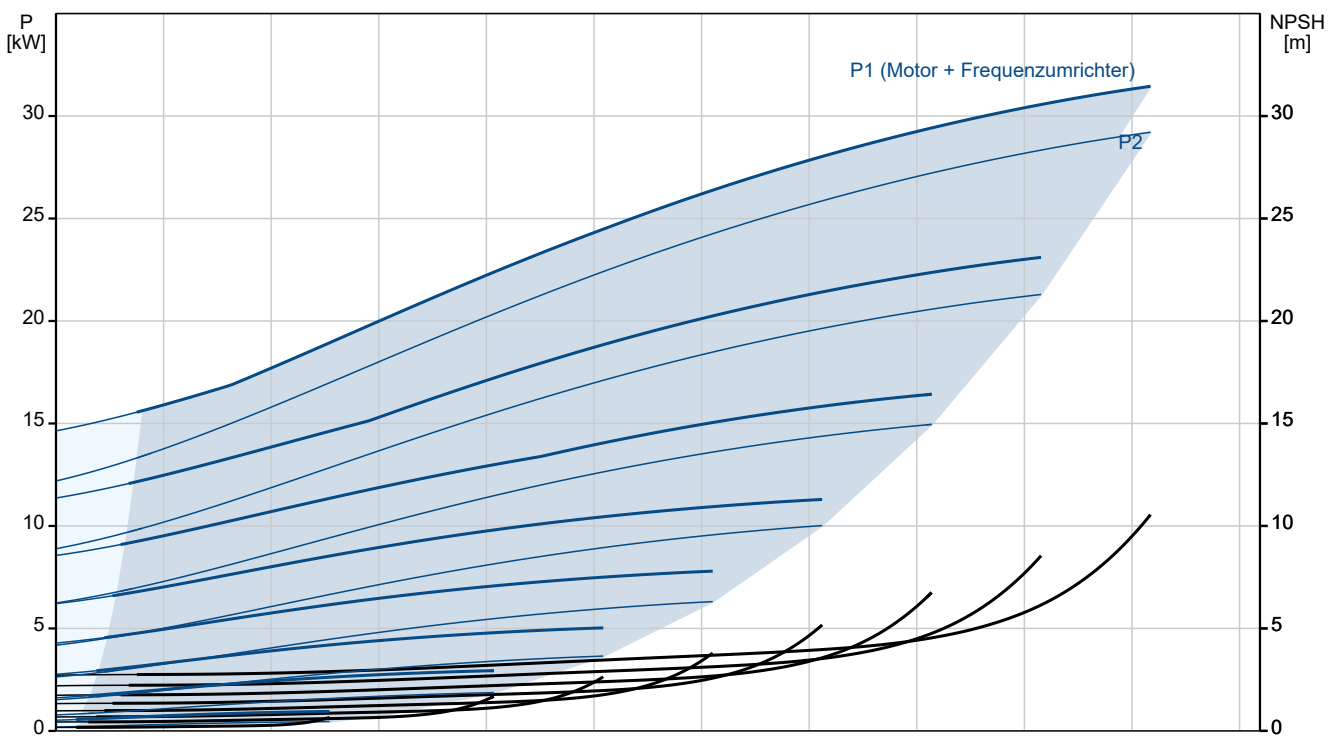
Anz.	Beschreibung
1	<p><b>NKE 150-315.2/275 AIA1F1AVSBQQVRW3</b>                      Produktnr.: auf Anfr.</p> <p>Normalsaugende, einstufige Kreiselpumpe nach ISO 5199 mit Abmessungen und Bemessungsleistung nach EN 733. Die Pumpe ist mit Flanschen PN 10 ausgerüstet. Die Abmessungen entsprechen der EN 1092-2. Die Pumpe verfügt über einen axialen Saugstutzen, einen radialen Druckstutzen und eine horizontale Welle. Die Pumpen sind in Prozessbauweise ausgeführt, so dass die Kupplung, der Lagerträger und das Laufrad ausgebaut werden können, ohne den Motor, das Pumpengehäuse oder Rohrleitungen demontieren zu müssen.</p> <p>Die nicht entlastete Gummibalgdichtung entspricht der DIN EN 12756.                      Die Pumpe ist mit einem lüftergekühlten Asynchronmotor mit Standfuß ausgerüstet. Die Pumpe und der Motor sind auf einem gemeinsamen Grundrahmen montiert.</p> <p>Art der Steuerung:                      VFD product number: 99616823                      Frequency converter: integriert                      Frequenzumrichtertyp: CUE 3X380-500V IP55 RUG 30KW                      Zulassung für Frequenzumrichter: CE, CULUS, C-TICK                      Drucksensor: nein</p> <p>Fördermedium:                      Fördermedium: Wasser                      Medientemperaturbereich: -10 .. 90 °C                      Medientemperatur während des Betriebs: 20 °C                      Dichte: 998.2 kg/m<sup>3</sup></p> <p>Technische Daten:                      Pumpendrehzahl, auf der die Pumpendaten beruhen: 1475 1/min                      Nennförderstrom: 406.9 m<sup>3</sup>/h                      Pumpe mit Motor: Ja                      Nennförderhöhe: 20.59 m                      Tatsächlicher Laufraddurchmesser: 275 mm                      Nominal impeller diameter: 315.2                      GLRD Code: BQQV                      Gleitringdichtung: Single                      ISO Abnahmekl.: ISO9906:2012 3B                      Lagerbauweise: Standardausführung</p> <p>Werkstoffe:                      Pumpengehäuse: Grauguss                      Pumpenmantel: EN-GJL-250                      Pumpengehäuse: ASTM class 35                      Tragrings: Messing                      Laufradwerkstoff: Grauguss                      Laufrad: EN-GJL-200                      Laufradwerkstoff gemäß ASTM: ASTM class 30                      Internal pump house coating: CED-Beschichtung                      Welle: Stainless steel                      EN 1.4301                      AISI 304</p> <p>Installation:                      Umgebungstemperatur: -10 .. 50 °C                      Max. Betriebsdruck: 10 bar                      Pipe connection standard: EN 1092-2                      Anschlusstyp Eintritt: DIN                      Anschlusstyp Austritt: DIN                      Größe des Saugstutzens: DN 200                      Größe des Druckanschlusses: DN 150</p>

Anz.	Beschreibung
1	<p> Nenndruckstufe: PN 10  Kupplungstyp: Flexible w/o spacer  Base frame design: EN/ISO  Code for base frame: 9 ST  Grouting (Yes/No): N </p> <p> Elektrische Daten:  Bauart des Motors: SIEMENS  Motorbemessungsleistung P2: 30 kW  Netzfrequenz: 50 Hz  Bemessungsspannung: 3 x 380-420D/660-725Y V  Bemessungsstrom: 56.0/32.5 A  Anlaufstrom: 730 %  Leistungsfaktor Cos phi: 0.81  Nenn-Drehzahl: 1475 1/min  Wirkungsgrad: IE4 94,9%  IE-Wirkungsgradklasse: IE4  Motorwirkungsgrad bei Vollast: 94.9 %  Motorwirkungsgrad bei 3/4-Last: 95.2 %  Motorwirkungsgrad bei halber Last: 94.9 %  Motorpole: 4  Schutzart (gemäß IEC 34-5): IP55  Wärmeklasse (IEC 85): F  Motor - Produktnummer: 92691562  Bearing insulation type N-end: COATED RING </p> <p> Sonstiges:  Mindesteffizienzindex MEI ≥: 0.63  Nettogewicht: 795 kg  Bruttogewicht: 867 kg  Versandvol.: 2.8 m³  Herkunftsland: HU  Zolltarif Nr.: 84137059  Language on pump nameplate: Britisches Englisch </p>

## auf Anfr. NKE 150-315.2/275 AIA1F1AVSBQQVRW3 50 Hz



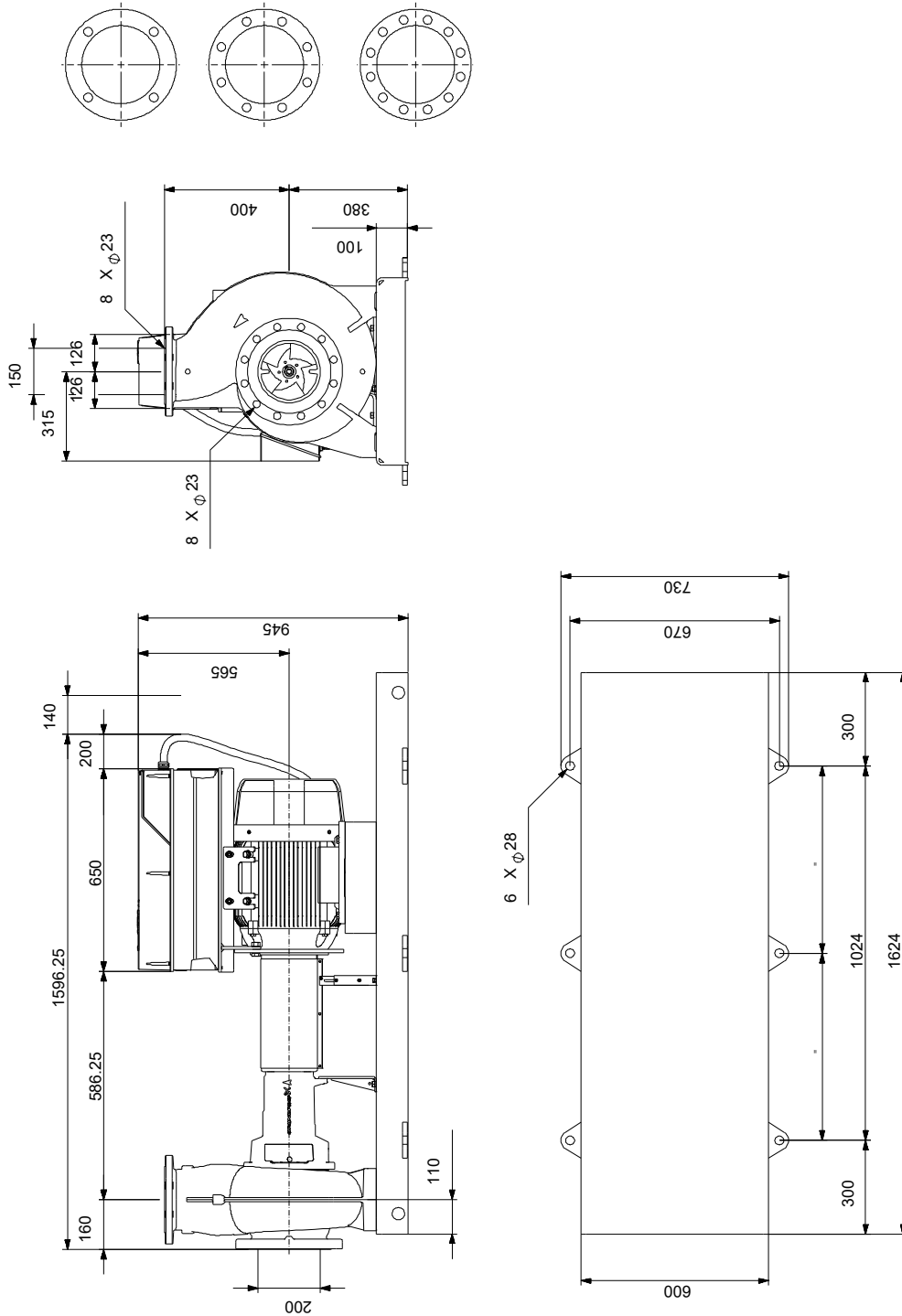
Fördermedium = Wasser  
 Medientemperatur während des Betriebes = 20 °C  
 Dichte = 998.2 kg/m³





Beschreibung	Daten
Bemessungsstrom:	56.0/32.5 A
Anlaufstrom:	730 %
Leistungsfaktor Cos phi:	0.81
Nenn-Drehzahl:	1475 1/min
Wirkungsgrad:	IE4 94,9%
IE-Wirkungsgradklasse:	IE4
Motorwirkungsgrad bei Vollast:	94.9 %
Motorwirkungsgrad bei 3/4-Last:	95.2 %
Motorwirkungsgrad bei halber Last:	94.9 %
Motorpole:	4
Schutzart (gemäß IEC 34-5):	IP55
Wärmeklasse (IEC 85):	F
eingebauter Motorschutz:	PTC
Motor - Produktnummer:	92691562
Bearing insulation type N-end:	COATED RING
<b>Art der Steuerung:</b>	
VFD product number:	99616823
Frequenzumrichter:	integriert
Frequenzumrichtertyp:	CUE 3X380-500V IP55 RUG 30KW
Zulassung für Frequenzumrichter:	CE, CULUS, C-TICK
Drucksensor:	nein
<b>Sonstiges:</b>	
Mindesteffizienzindex MEI ≥:	0.63
Nettogewicht:	795 kg
Bruttogewicht:	867 kg
Versandvol.:	2.8 m³
Herkunftsland:	HU
Zolltarif Nr.:	84137059
Language on pump nameplate:	Britisches Englisch

## auf Anfr. NKE 150-315.2/275 AIA1F1AVSBQQVRW3 50 Hz



Achtung! Soweit nicht anders angegeben, handelt es sich um Millimeterangaben (mm). Die vereinfachte Maßzeichnung zeigt nicht alle

## auf Anfr. NKE 150-315.2/275 AIA1F1AVSBQQVRW3 50 Hz



Hinweis: Alle Einheiten in [mm] soweit nicht anders bezeichnet.

