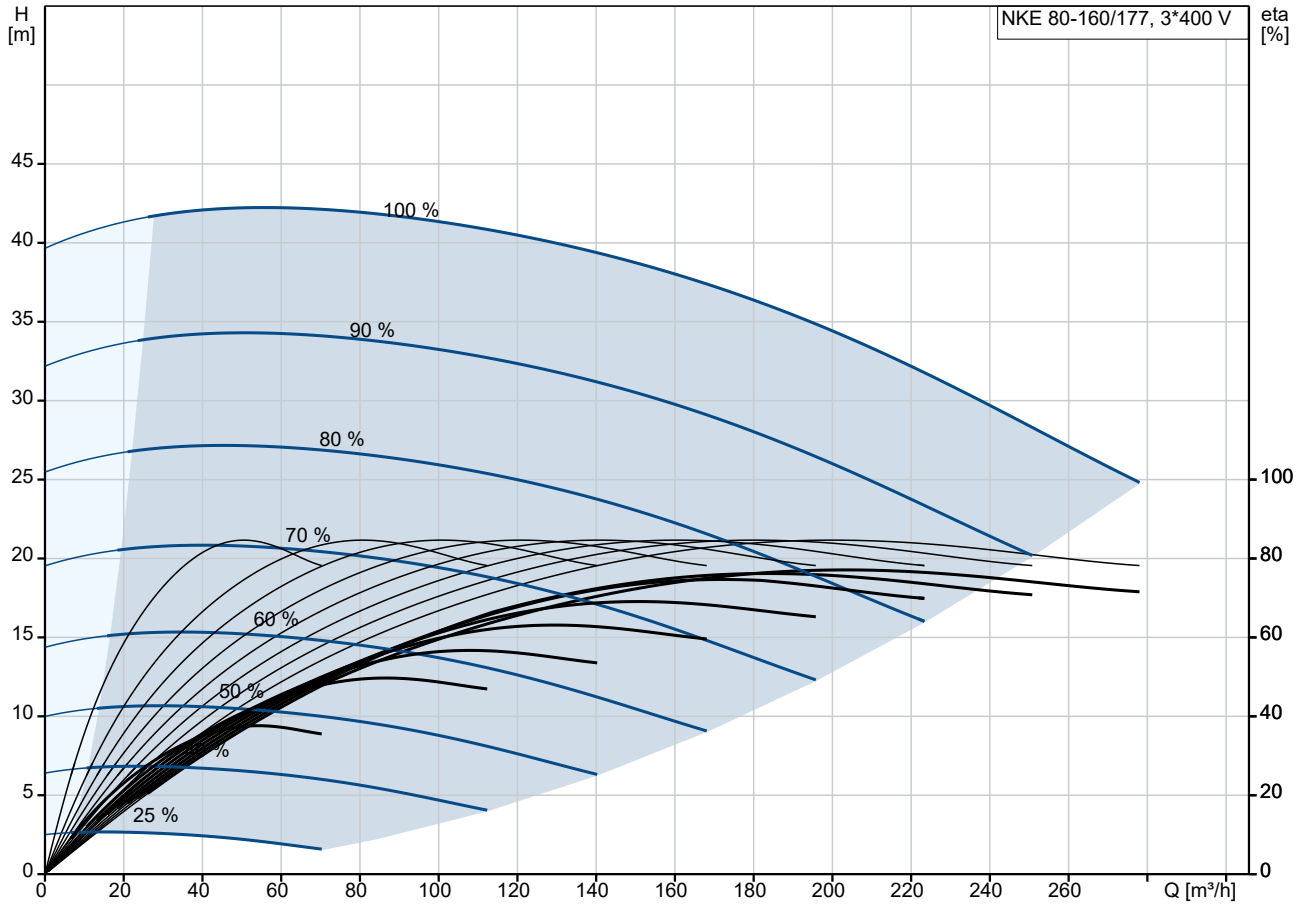


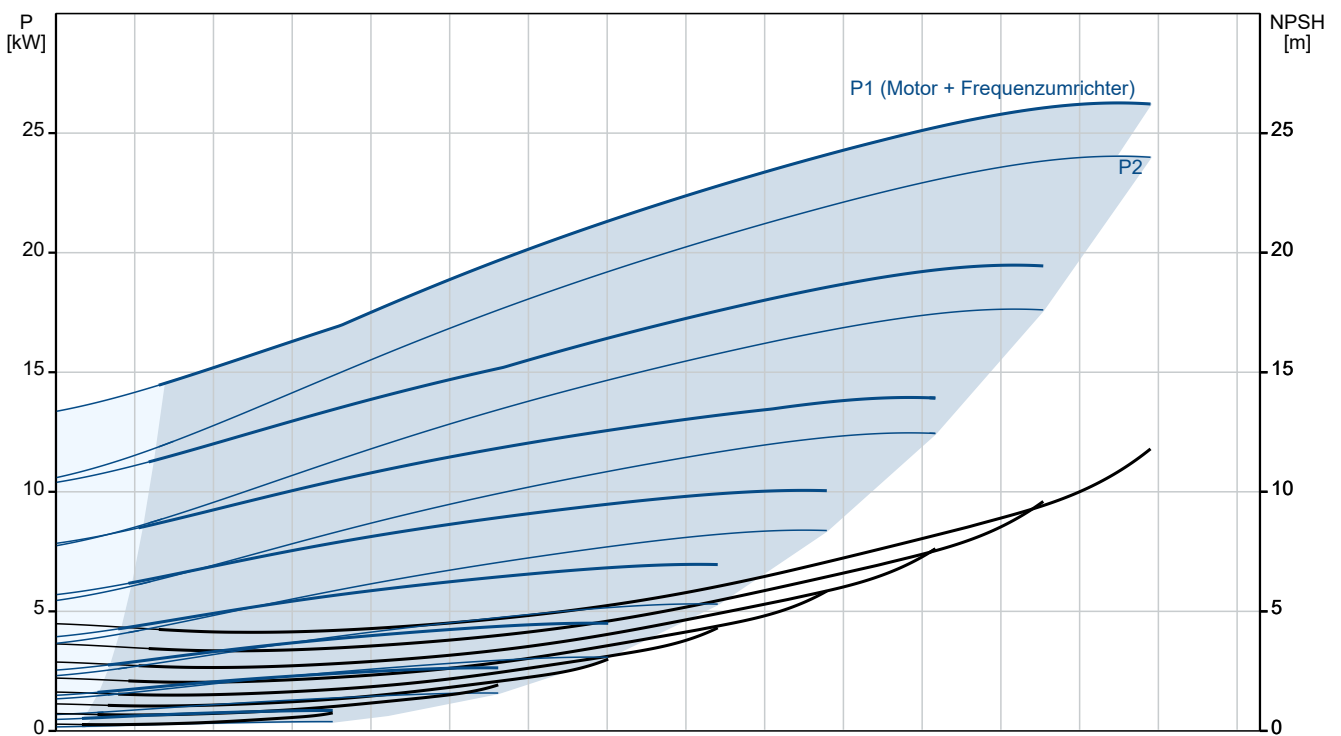
Anz.	Beschreibung
1	<p><b>NKE 80-160/177 AIA1F2AVSBQQVRW1</b>            Produktnr.: auf Anfr.</p> <p>Normalsaugende, einstufige Kreiselpumpe nach ISO 5199 mit Abmessungen und Bemessungsleistung nach EN 733. Die Pumpe ist mit Flanschen PN 16 ausgerüstet. Die Abmessungen entsprechen der EN 1092-2. Die Pumpe verfügt über einen axialen Saugstutzen, einen radialen Druckstutzen und eine horizontale Welle. Die Pumpen sind in Prozessbauweise ausgeführt, so dass die Kupplung, der Lagerträger und das Laufrad ausgebaut werden können, ohne den Motor, das Pumpengehäuse oder Rohrleitungen demontieren zu müssen.</p> <p>Die nicht entlastete Gummibaldichtung entspricht der DIN EN 12756.            Die Pumpe ist mit einem lüftergekühlten Asynchronmotor mit Standfuß ausgerüstet. Die Pumpe und der Motor sind auf einem gemeinsamen Grundrahmen montiert.</p> <p>Art der Steuerung:            VFD product number: 99616823            Frequency converter: integriert            Frequenzumrichtertyp: CUE 3X380-500V IP55 RUG 30KW            Zulassung für Frequenzumrichter: CE, CULUS, C-TICK            Drucksensor: nein</p> <p>Fördermedium:            Fördermedium: Wasser            Medientemperaturbereich: -10 .. 90 °C            Medientemperatur während des Betriebs: 20 °C            Dichte: 998.2 kg/m<sup>3</sup></p> <p>Technische Daten:            Pumpendrehzahl, auf der die Pumpendaten beruhen: 2955 1/min            Nennförderstrom: 213 m<sup>3</sup>/h            Pumpe mit Motor: Ja            Nennförderhöhe: 32.71 m            Tatsächlicher Laufraddurchmesser: 177 mm            Nominal impeller diameter: 160            GLRD Code: BQQV            Gleitringdichtung: Single            ISO Abnahmekl.: ISO9906:2012 3B            Lagerbauweise: Standardausführung</p> <p>Werkstoffe:            Pumpengehäuse: Grauguss            Pumpenmantel: EN-GJL-250            Pumpengehäuse: ASTM class 35            Tragrings: Messing            Laufradwerkstoff: Grauguss            Laufrad: EN-GJL-200            Laufradwerkstoff gemäß ASTM: ASTM class 30            Internal pump house coating: CED-Beschichtung            Welle: Stainless steel                              EN 1.4301                              AISI 304</p> <p>Installation:            Umgebungstemperatur: -10 .. 50 °C            Max. Betriebsdruck: 16 bar            Pipe connection standard: EN 1092-2            Anschlusstyp Eintritt: DIN            Anschlusstyp Austritt: DIN            Größe des Saugstutzens: DN 100            Größe des Druckanschlusses: DN 80</p>

Anz.	Beschreibung
1	<p>           Nenndruckstufe: PN 16            Kupplungstyp: Flexible w/o spacer            Base frame design: EN/ISO            Code for base frame: 8 ST            Grouting (Yes/No): N         </p> <p> <b>Elektrische Daten:</b>            Bauart des Motors: SIEMENS            Motorbemessungsleistung P2: 30 kW            Netzfrequenz: 50 Hz            Bemessungsspannung: 3 x 380-420D/660-725Y V            Bemessungsstrom: 54/31.5 A            Anlaufstrom: 790 %            Leistungsfaktor Cos phi: 0.85            Nenn-Drehzahl: 2955 1/min            Wirkungsgrad: IE4 94,5%            IE-Wirkungsgradklasse: IE4            Motorwirkungsgrad bei Vollast: 94.5 %            Motorwirkungsgrad bei 3/4-Last: 94.8 %            Motorwirkungsgrad bei halber Last: 94.4 %            Motorpole: 2            Schutzart (gemäß IEC 34-5): IP55            Wärmeklasse (IEC 85): F            Motor - Produktnummer: 92779349            Bearing insulation type N-end: COATED RING         </p> <p> <b>Sonstiges:</b>            Mindesteffizienzindex MEI ≥: 0.70            Nettogewicht: 477 kg            Bruttogewicht: 532 kg            Versandvol.: 1.68 m<sup>3</sup>            Herkunftsland: HU            Zolltarif Nr.: 84137059            Language on pump nameplate: Britisches Englisch         </p>

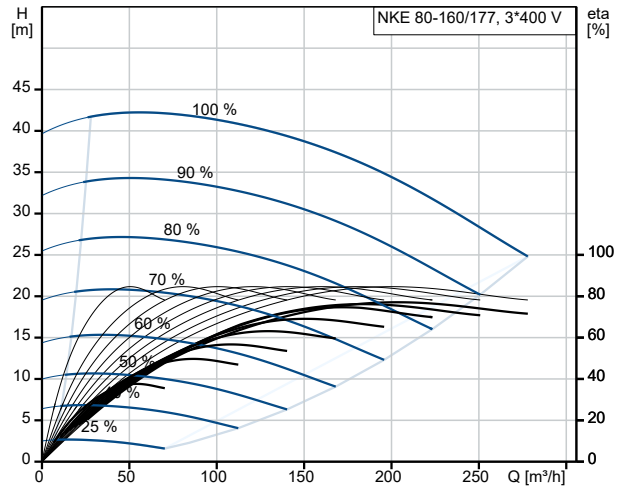
## auf Anfr. NKE 80-160/177 AIA1F2AVSBQQVRW1 50 Hz



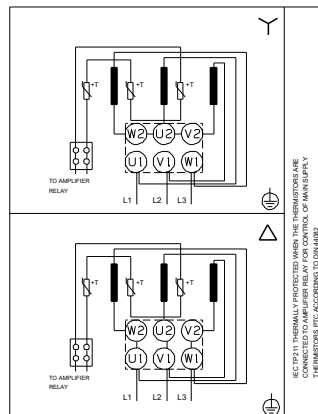
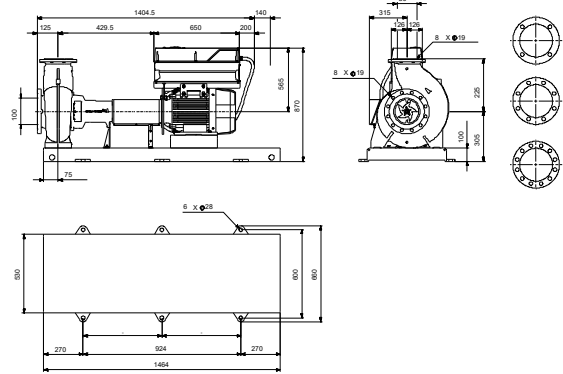
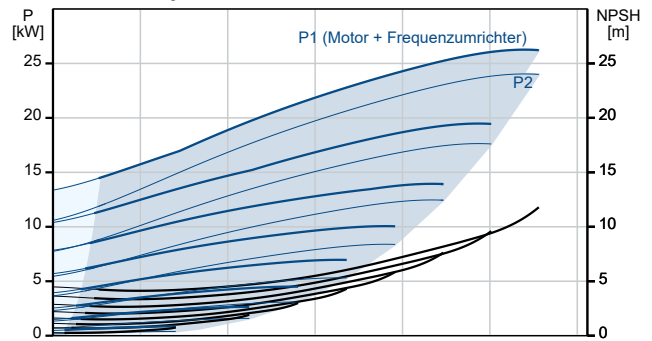
Fördermedium = Wasser  
 Medientemperatur während des Betriebes = 20 °C  
 Dichte = 998.2 kg/m³



Beschreibung	Daten
<b>Allgemeine Informationen:</b>	
Produktbezeichnung:	NKE 80-160/177 AIA1F2AVSBQQVRW1
Produktnummer:	auf Anfr.
EAN-Nummer:	auf Anfr.
<b>Technische Daten:</b>	
Pumpendrehzahl, auf der die Pumpendaten beruhen:	2955 1/min
Nennförderstrom:	213 m³/h
Pumpe mit Motor:	Ja
Nennförderhöhe:	32.71 m
Tatsächlicher Laufraddurchmesser:	177 mm
Nominal impeller diameter:	160
Wellendurchmesser:	24 mm
GLRD Code:	BQQV
Gleitringdichtung:	Single
ISO Abnahmekl.:	ISO9906:2012 3B
Code Ausführung:	A1
Lagerbauweise:	Standardausführung
<b>Werkstoffe:</b>	
Pumpengehäuse:	Grauguss
Pumpenmantel:	EN-GJL-250
Pumpengehäuse:	ASTM class 35
Tragring:	Messing
Laufradwerkstoff:	Grauguss
Laufrad:	EN-GJL-200
Laufradwerkstoff gemäß ASTM:	ASTM class 30
Internal pump house coating:	CED-Beschichtung
Code Material:	A
Elastomere GLRD:	V
Welle:	Stainless steel
Welle:	EN 1.4301
Welle:	AISI 304
<b>Installation:</b>	
Umgebungstemperatur:	-10 .. 50 °C
Max. Betriebsdruck:	16 bar
Pipe connection standard:	EN 1092-2
Anschlusstyp Eintritt:	DIN
Anschlusstyp Austritt:	DIN
Größe des Saugstutzens:	DN 100
Größe des Druckanschlusses:	DN 80
Nenndruckstufe:	PN 16
Kupplungstyp:	Flexible w/o spacer
Base frame design:	EN/ISO
Code for base frame:	8 ST
Grouting (Yes/No):	N
Code Anchl. Art:	F
<b>Fördermedium:</b>	
Fördermedium:	Wasser
Medientemperaturbereich:	-10 .. 90 °C
Medientemperatur während des Betriebs:	20 °C
Dichte:	998.2 kg/m³
<b>Elektrische Daten:</b>	
Bauart des Motors:	SIEMENS
Motorbemessungsleistung P2:	30 kW
Netzfrequenz:	50 Hz
Bemessungsspannung:	3 x 380-420D/660-725Y V

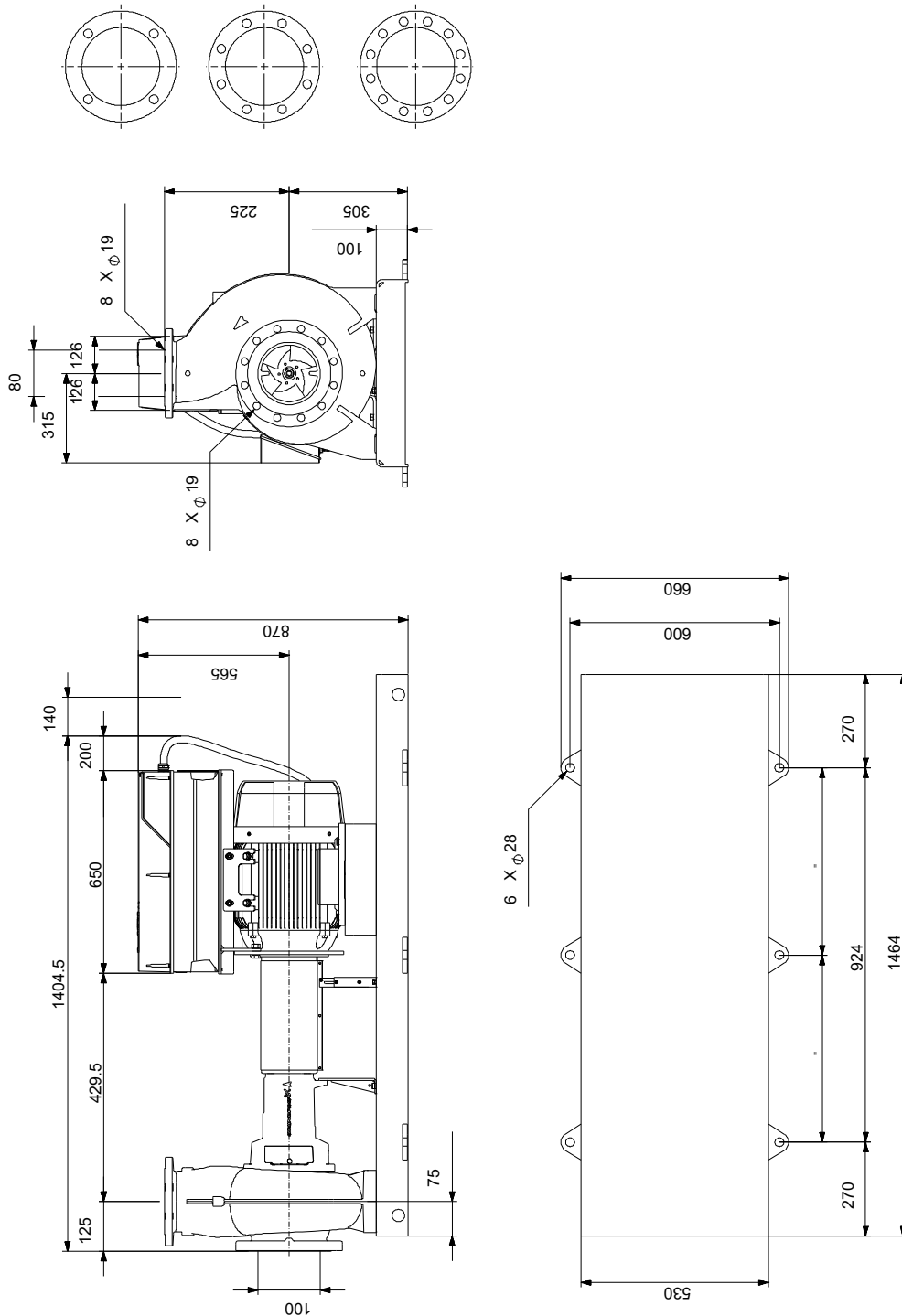


Fördermedium = Wasser  
 Medientemperatur während des Betriebes = 20 °C  
 Dichte = 998.2 kg/m³



Beschreibung	Daten
Bemessungsstrom:	54/31.5 A
Anlaufstrom:	790 %
Leistungsfaktor Cos phi:	0.85
Nenn-Drehzahl:	2955 1/min
Wirkungsgrad:	IE4 94,5%
IE-Wirkungsgradklasse:	IE4
Motorwirkungsgrad bei Vollast:	94.5 %
Motorwirkungsgrad bei 3/4-Last:	94.8 %
Motorwirkungsgrad bei halber Last:	94.4 %
Motorpole:	2
Schutzart (gemäß IEC 34-5):	IP55
Wärmeklasse (IEC 85):	F
eingebauter Motorschutz:	PTC
Motor - Produktnummer:	92779349
Bearing insulation type N-end:	COATED RING
<b>Art der Steuerung:</b>	
VFD product number:	99616823
Frequenzumrichter:	integriert
Frequenzumrichtertyp:	CUE 3X380-500V IP55 RUG 30KW
Zulassung für Frequenzumrichter:	CE, CULUS, C-TICK
Drucksensor:	nein
<b>Sonstiges:</b>	
Mindesteffizienzindex MEI ≥:	0.70
Nettogewicht:	477 kg
Bruttogewicht:	532 kg
Versandvol.:	1.68 m³
Herkunftsland:	HU
Zolltarif Nr.:	84137059
Language on pump nameplate:	Britisches Englisch

## auf Anfr. NKE 80-160/177 AIA1F2AVSBQQVRW1 50 Hz



Achtung! Soweit nicht anders angegeben, handelt es sich um Millimeterangaben (mm). Die vereinfachte Maßzeichnung zeigt nicht alle

## auf Anfr. NKE 80-160/177 AIA1F2AVSBQQVRW1 50 Hz



IEC TP211 THERMALLY PROTECTED WHEN THE THERMISTORS ARE  
CONNECTED TO AMPLIFIER RELAY FOR CONTROL OF MAIN SUPPLY  
THERMISTORS PTC ACCORDING TO DIN 44082

Hinweis: Alle Einheiten in [mm] soweit nicht anders bezeichnet.

