

**Anz. Beschreibung**

1 NKE 50-315/267 AIA1F2KESBQQERW1



Hinweis! Abbildung kann vom Produkt abweichen.

Produktnr.: auf Anfr.

Normalsaugende, einstufige Kreiselpumpe nach ISO 5199 mit Abmessungen und Bemessungsleistung nach EN 733. Die Pumpe ist mit Flanschen PN 16 ausgerüstet. Die Abmessungen entsprechen der EN 1092-1. Die Pumpe verfügt über einen axialen Saugstutzen, einen radialen Druckstutzen und eine horizontale Welle. Die Pumpen sind in Prozessbauweise ausgeführt, so dass die Kupplung, der Lagerträger und das Laufrad ausgebaut werden können, ohne den Motor, das Pumpengehäuse oder Rohrleitungen demontieren zu müssen.

Die nicht entlastete Gummibalgdichtung entspricht der DIN EN 12756.

Die Pumpe ist mit einem lüftergekühlten Asynchronmotor mit Standfuß ausgerüstet. Die Pumpe und der Motor sind auf einem gemeinsamen Grundrahmen montiert.

Die Pumpe und der Motor sind auf einem gemeinsamen Stahlgrundrahmen gemäß ISO 3661 montiert. Die Prozessbauweise erleichtert die Wartung und Reparatur der Pumpe, weil die Rohrleitungen am Saug- und Druckstutzen des Pumpengehäuses nicht abgebaut werden müssen.

- 1) Die Schrauben im Stützfuß des Lagerträgers und im Motorfuß entfernen.
- 2) Den Lagerträger und den Motor vom Pumpengehäuse trennen.



## Pumpe

Die Pumpe ist mit einer nicht entlasteten Gummi-Faltenbalgdichtung ausgerüstet. Die Drehmomentübertragung erfolgt über die Feder und die Faltenbälge. Durch die Faltenbälge wird verhindert, dass die Welle verschleißt und die axiale Beweglichkeit durch Ablagerungen auf der Welle beeinträchtigt wird.



Dichtflächen:

- Werkstoff des rotierenden Dichtungsring: Siliziumkarbid (SiC)
- Werkstoff des Gegenrings: Siliziumkarbid (SiC)

Diese Werkstoffpaarung wird verwendet, wenn eine höhere Korrosionsbeständigkeit gefordert ist. Aufgrund des hohen Härtegrades weist diese Werkstoffpaarung auch eine hohe Beständigkeit gegenüber abrasiven Partikeln auf.

Werkstoff der Nebendichtung: EPDM (Ethylen-Propylen-Dien-Kautschuk)

EPDM besitzt eine sehr hohe Beständigkeit gegenüber heißem Wasser. EPDM eignet sich nicht für Mineralöle.

Die Welle ist aus Edelstahl gefertigt und hat im Bereich der Kupplung einen Durchmesser von 32 mm.

Die Pumpe ist mit einer Standardkupplung ausgerüstet, die die Motor- und Pumpenwelle miteinander verbindet.

**Anz. Beschreibung**

1



Die Sprache auf dem Pumpentypenschild ist Englisch.

**Motor**

Vollständig gekapselter, lüftergekühlter Motor mit Hauptabmessungen nach geltender IEC- und DIN-Norm. Elektrischer Toleranzbereich nach EN 60034.

Der Motorwirkungsgrad entspricht der Energieeffizienzklasse IE4 gemäß IEC 60034-30-1.

Der Motor verfügt über Thermistoren (Kaltleiter) in den Wicklungen gemäß DIN 44081/DIN 44082. Der Motorschutz spricht bei einem langsamen und schnellen Temperaturanstieg an (z. B. ständige Überlastung und Blockieren).

Die Thermoschalter sind so an einen externen Steuerkreis anzuschließen, dass das Zurücksetzen ohne Probleme möglich ist. Die Motoren sind in Übereinstimmung mit den geltenden Vorschriften an einen Motorschutzschalter anzuschließen.

Für den Motor ist kein externer Motorschutz erforderlich. Der Motorschutz spricht bei einem langsamen und schnellen Temperaturanstieg an (z. B. ständige Überlastung und Blockieren).

**Weitere Produktinformationen****Technische Daten**

Art der Steuerung:

VFD product number: 99616823

Frequency converter: integriert

Frequenzumrichtertyp: CUE 3X380-500V IP55 RUG 30KW

Zulassung für Frequenzumrichter: CE, CULUS, C-TICK

Drucksensor: nein

Fördermedium:

Fördermedium: Wasser

Medientemperaturbereich: -25 .. 120 °C

Medientemperatur während des Betriebs: 20 °C

Dichte: 998.2 kg/m<sup>3</sup>

Technische Daten:

Pumpendrehzahl, auf der die Pumpendaten beruhen: 2955 1/min

Nennförderstrom: 70.1 m<sup>3</sup>/h

Pumpe mit Motor: Ja

Nennförderhöhe: 87.32 m

Tatsächlicher Laufraddurchmesser: 267 mm

Nominal impeller diameter: 315

GLRD Code: BQQE

Gleitringdichtung: Single

ISO Abnahmekl.: ISO9906:2012 3B

Lagerbauweise: Standardausführung

Werkstoffe:

Pumpengehäuse: Edelstahl

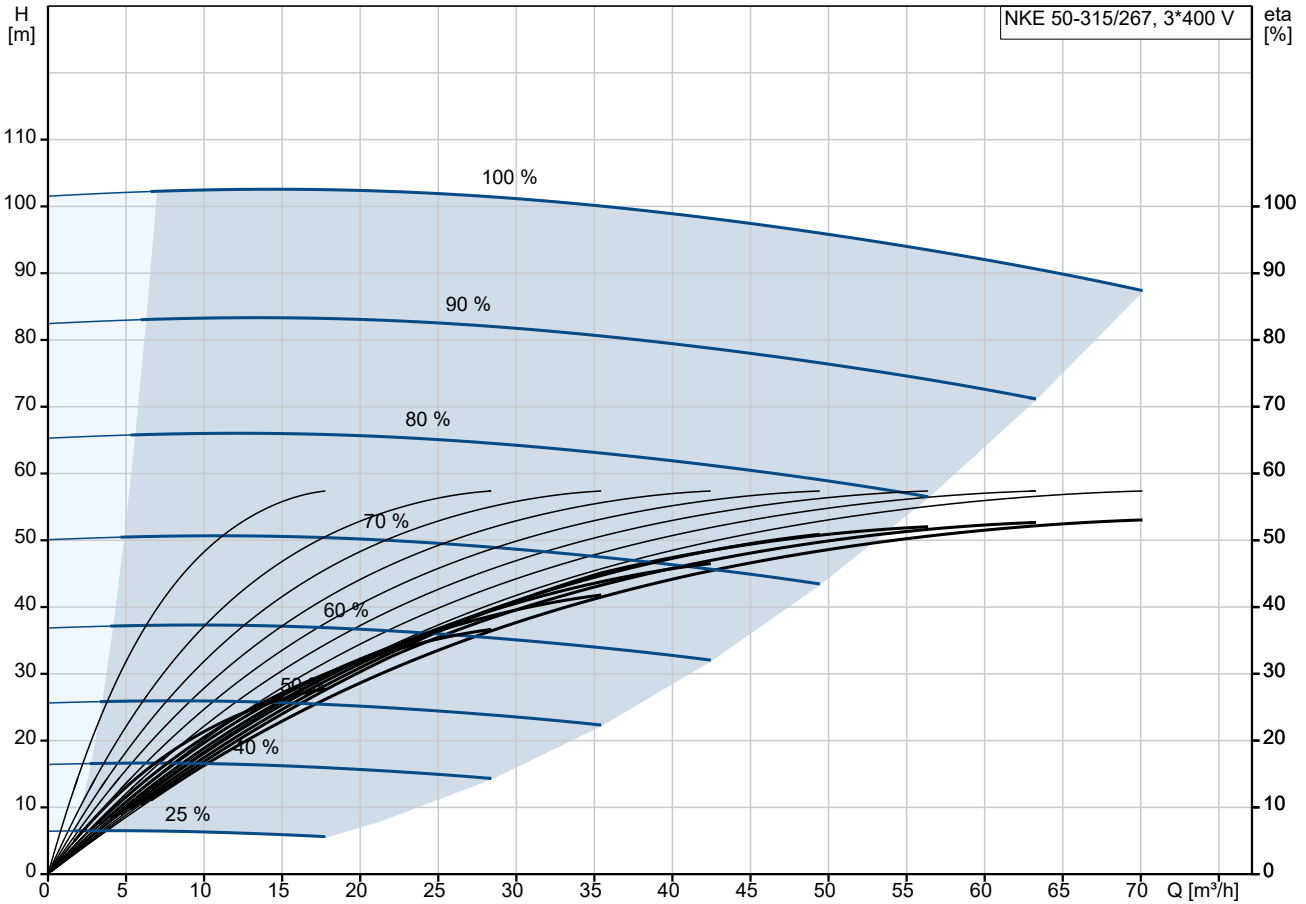
Pumpenmantel: EN 1.4408

Pumpengehäuse: ASTM CF8M

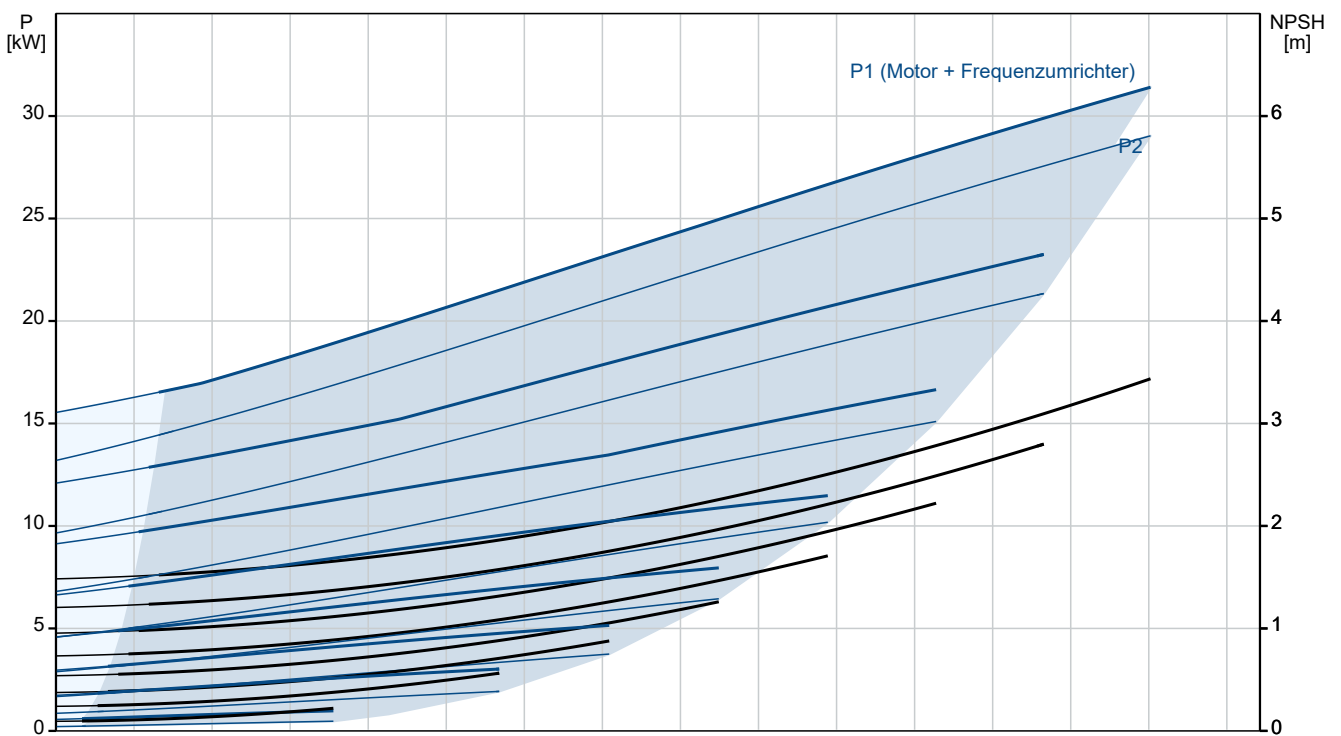
Tragring: Edelstahl

| Anz. | Beschreibung   |
|------|--|
| 1    | <p>                     Laufradwerkstoff: Edelstahl<br/>                     Laufrad: EN 1.4408<br/>                     Laufradwerkstoff gemäß ASTM: ASTM CF8M<br/>                     Internal pump house coating: Keine Beschichtung<br/>                     Welle: Stainless steel<br/>                     EN 1.4401<br/>                     AISI 316                 </p> <p>                     Installation:<br/>                     Umgebungstemperatur: -10 .. 50 °C<br/>                     Max. Betriebsdruck: 16 bar<br/>                     Pipe connection standard: EN 1092-1<br/>                     Anschlusstyp Eintritt: DIN<br/>                     Anschlusstyp Austritt: DIN<br/>                     Größe des Saugstutzens: DN 65<br/>                     Größe des Druckanschlusses: DN 50<br/>                     Nenndruckstufe: PN 16<br/>                     Kupplungstyp: Flexible w/o spacer<br/>                     Base frame design: EN/ISO<br/>                     Code for base frame: 8 ST<br/>                     Grouting (Yes/No): N                 </p> <p>                     Elektrische Daten:<br/>                     Bauart des Motors: SIEMENS<br/>                     Motorbemessungsleistung P2: 30 kW<br/>                     Netzfrequenz: 50 Hz<br/>                     Bemessungsspannung: 3 x 380-420D/660-725Y V<br/>                     Bemessungsstrom: 54/31.5 A<br/>                     Anlaufstrom: 790 %<br/>                     Leistungsfaktor Cos phi: 0.85<br/>                     Nenn-Drehzahl: 2955 1/min<br/>                     Wirkungsgrad: IE4 94,5%<br/>                     IE-Wirkungsgradklasse: IE4<br/>                     Motorwirkungsgrad bei Vollast: 94.5 %<br/>                     Motorwirkungsgrad bei 3/4-Last: 94.8 %<br/>                     Motorwirkungsgrad bei halber Last: 94.4 %<br/>                     Motorpole: 2<br/>                     Schutzart (gemäß IEC 34-5): IP55<br/>                     Wärmeklasse (IEC 85): F<br/>                     Motor - Produktnummer: 92779349<br/>                     Bearing insulation type N-end: COATED RING                 </p> <p>                     Sonstiges:<br/>                     Mindesteffizienzindex MEI ≥: 0.50<br/>                     Nettogewicht: 536 kg<br/>                     Bruttogewicht: 591 kg<br/>                     Versandvol.: 1.68 m³<br/>                     Herkunftsland: HU<br/>                     Zolltarif Nr.: 84137059<br/>                     Language on pump nameplate: Britisches Englisch                 </p> |

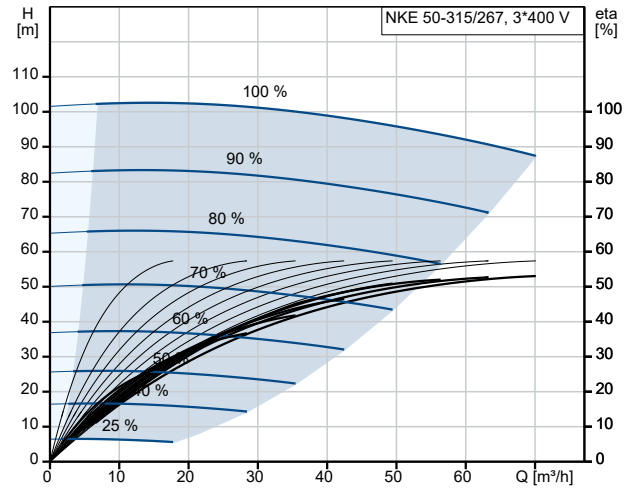
## auf Anfr. NKE 50-315/267 AIA1F2KESBQQERW1 50 Hz



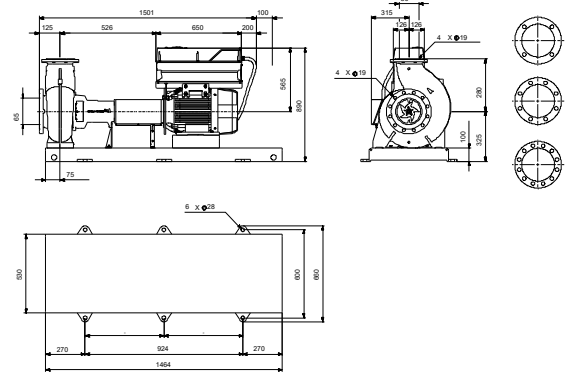
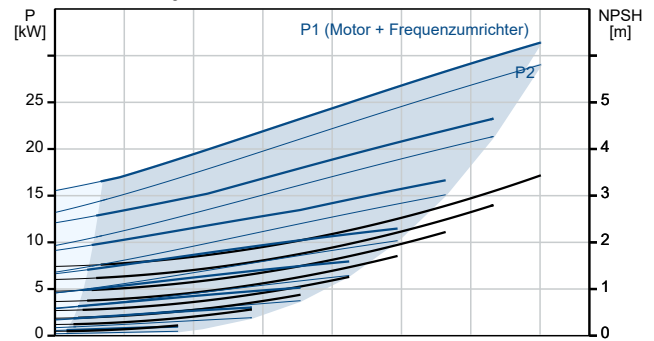
Fördermedium = Wasser  
 Medientemperatur während des Betriebes = 20 °C  
 Dichte = 998.2 kg/m³



| Beschreibung                                     | Daten                             |
|--|-----------------------------------|
| <b>Allgemeine Informationen:</b>                 |                                   |
| Produktbezeichnung:                              | NKE 50-315/267<br>AIA1F2KESBQQRW1 |
| Produktnummer:                                   | auf Anfr.                         |
| EAN-Nummer:                                      | auf Anfr.                         |
| <b>Technische Daten:</b>                         |                                   |
| Pumpendrehzahl, auf der die Pumpendaten beruhen: | 2955 1/min                        |
| Nennförderstrom:                                 | 70.1 m³/h                         |
| Pumpe mit Motor:                                 | Ja                                |
| Nennförderhöhe:                                  | 87.32 m                           |
| Tatsächlicher Laufraddurchmesser:                | 267 mm                            |
| Nominal impeller diameter:                       | 315                               |
| Wellendurchmesser:                               | 32 mm                             |
| GLRD Code:                                       | BQQE                              |
| Gleitringdichtung:                               | Single                            |
| ISO Abnahmekl.:                                  | ISO9906:2012 3B                   |
| Code Ausführung:                                 | A1                                |
| Lagerbauweise:                                   | Standardausführung                |
| <b>Werkstoffe:</b>                               |                                   |
| Pumpengehäuse:                                   | Edelstahl                         |
| Pumpenmantel:                                    | EN 1.4408                         |
| Pumpengehäuse:                                   | ASTM CF8M                         |
| Tragring:  | Edelstahl                         |
| Laufradwerkstoff:                                | Edelstahl                         |
| Laufrad:   | EN 1.4408                         |
| Laufradwerkstoff gemäß ASTM:                     | ASTM CF8M                         |
| Internal pump house coating:                     | Keine Beschichtung                |
| Code Material:                                   | K                                 |
| Elastomere GLRD:                                 | E                                 |
| Welle:   | Stainless steel                   |
| Welle:   | EN 1.4401                         |
| Welle:   | AISI 316                          |
| <b>Installation:</b>                             |                                   |
| Umgebungstemperatur:                             | -10 .. 50 °C                      |
| Max. Betriebsdruck:                              | 16 bar                            |
| Pipe connection standard:                        | EN 1092-1                         |
| Anschlussstyp Eintritt:                          | DIN                               |
| Anschlussstyp Austritt:                          | DIN                               |
| Größe des Saugstutzens:                          | DN 65                             |
| Größe des Druckanschlusses:                      | DN 50                             |
| Nenndruckstufe:                                  | PN 16                             |
| Kupplungstyp:                                    | Flexible w/o spacer               |
| Base frame design:                               | EN/ISO                            |
| Code for base frame:                             | 8 ST                              |
| Grouting (Yes/No):                               | N                                 |
| Code Anschl. Art:                                | F                                 |
| <b>Fördermedium:</b>                             |                                   |
| Fördermedium:                                    | Wasser                            |
| Medientemperaturbereich:                         | -25 .. 120 °C                     |
| Medientemperatur während des Betriebs:           | 20 °C                             |
| Dichte:  | 998.2 kg/m³                       |
| <b>Elektrische Daten:</b>                        |                                   |
| Bauart des Motors:                               | SIEMENS                           |
| Motorbemessungsleistung P2:                      | 30 kW                             |
| Netzfrequenz:                                    | 50 Hz                             |
| Bemessungsspannung:                              | 3 x 380-420D/660-725Y V           |



Fördermedium = Wasser  
 Medientemperatur während des Betriebes = 20 °C  
 Dichte = 998.2 kg/m³





Name des Unternehmens:

Angelegt von:

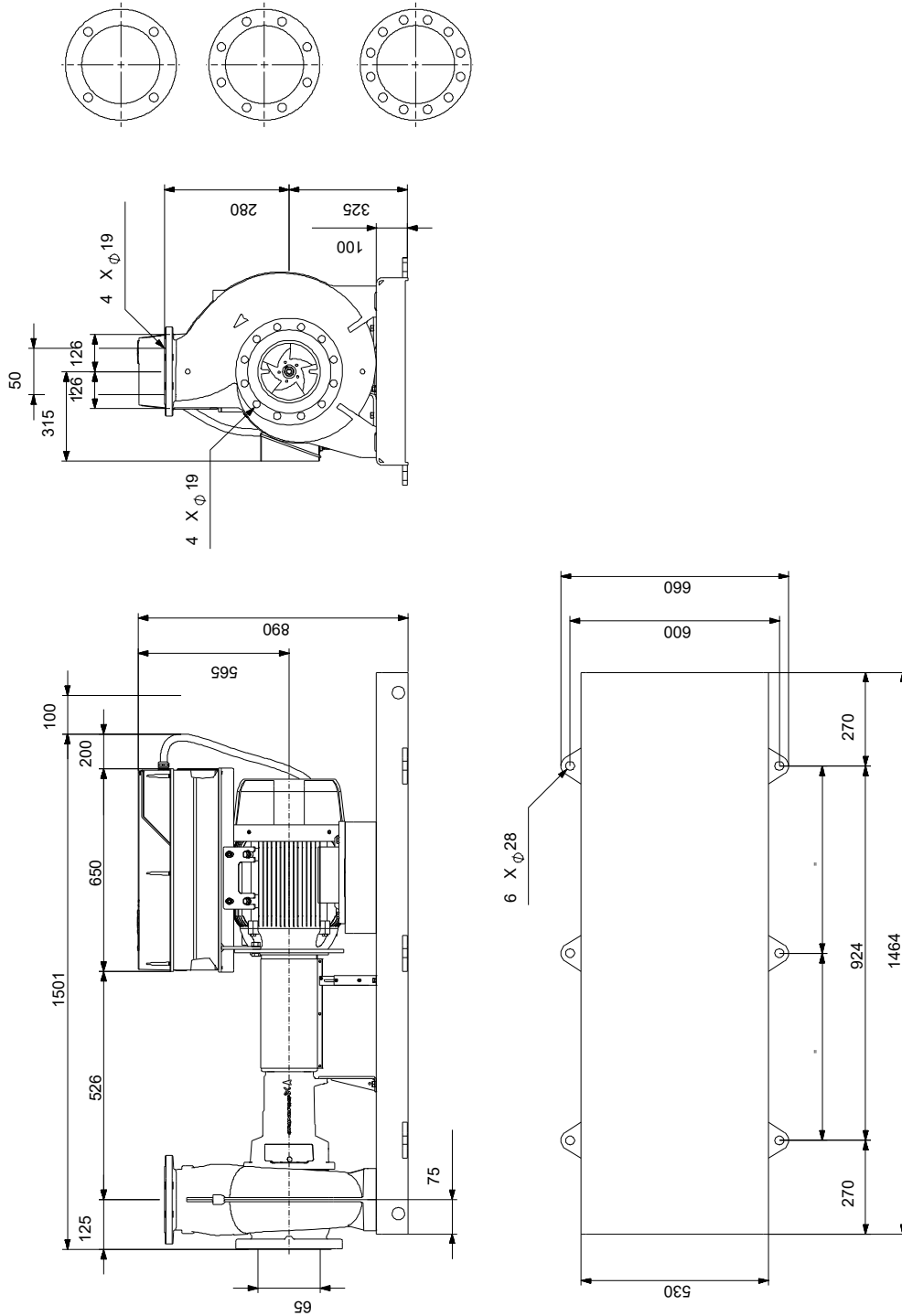
Telefon:

Datum:

01.11.2024

| Beschreibung                       | Daten                           |
|------------------------------------|---------------------------------|
| Bemessungsstrom:                   | 54/31.5 A                       |
| Anlaufstrom:                       | 790 %                           |
| Leistungsfaktor Cos phi:           | 0.85                            |
| Nenn-Drehzahl:                     | 2955 1/min                      |
| Wirkungsgrad:                      | IE4 94,5%                       |
| IE-Wirkungsgradklasse:             | IE4                             |
| Motorwirkungsgrad bei Vollast:     | 94.5 %                          |
| Motorwirkungsgrad bei 3/4-Last:    | 94.8 %                          |
| Motorwirkungsgrad bei halber Last: | 94.4 %                          |
| Motorpole:                         | 2                               |
| Schutzart (gemäß IEC 34-5):        | IP55                            |
| Wärmeklasse (IEC 85):              | F                               |
| eingebauter Motorschutz:           | PTC                             |
| Motor - Produktnummer:             | 92779349                        |
| Bearing insulation type N-end:     | COATED RING                     |
| <b>Art der Steuerung:</b>          |                                 |
| VFD product number:                | 99616823                        |
| Frequenzumrichter:                 | integriert                      |
| Frequenzumrichtertyp:              | CUE 3X380-500V IP55 RUG<br>30KW |
| Zulassung für Frequenzumrichter:   | CE, CULUS, C-TICK               |
| Drucksensor:                       | nein                            |
| <b>Sonstiges:</b>                  |                                 |
| Mindesteffizienzindex MEI ≥:       | 0.50                            |
| Nettogewicht:                      | 536 kg                          |
| Bruttogewicht:                     | 591 kg                          |
| Versandvol.:                       | 1.68 m³                         |
| Herkunftsland:                     | HU                              |
| Zolltarif Nr.:                     | 84137059                        |
| Language on pump nameplate:        | Britisches Englisch             |

## auf Anfr. NKE 50-315/267 AIA1F2KESBQQERW1 50 Hz



Achtung! Soweit nicht anders angegeben, handelt es sich um Millimeterangaben (mm). Die vereinfachte Maßzeichnung zeigt nicht alle

## auf Anfr. NKE 50-315/267 AIA1F2KESBQQERW1 50 Hz



IEC TP211 THERMALLY PROTECTED WHEN THE THERMISTORS ARE  
CONNECTED TO AMPLIFIER RELAY FOR CONTROL OF MAIN SUPPLY  
THERMISTORS PTC ACCORDING TO DIN 44082

Hinweis: Alle Einheiten in [mm] soweit nicht anders bezeichnet.

