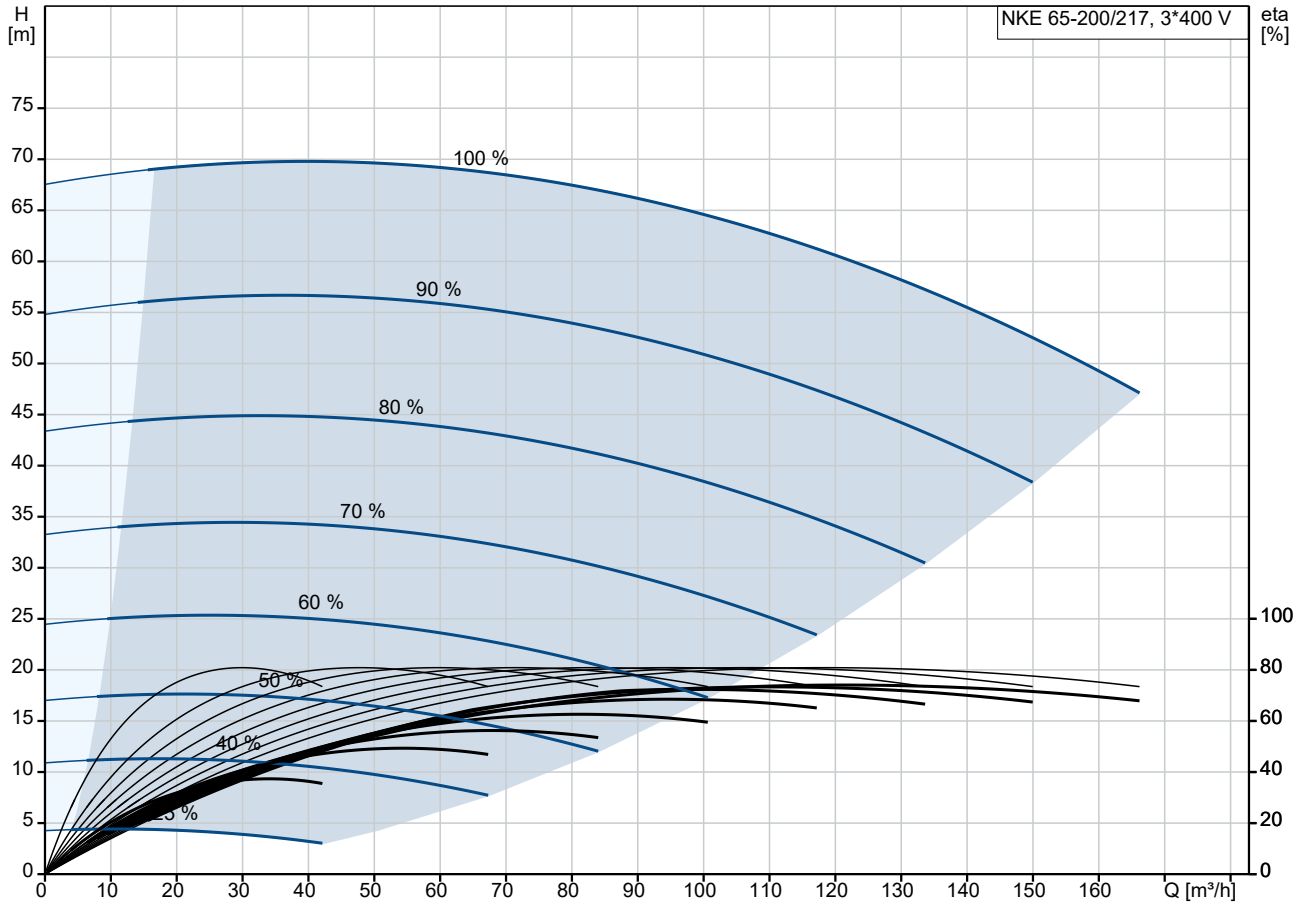


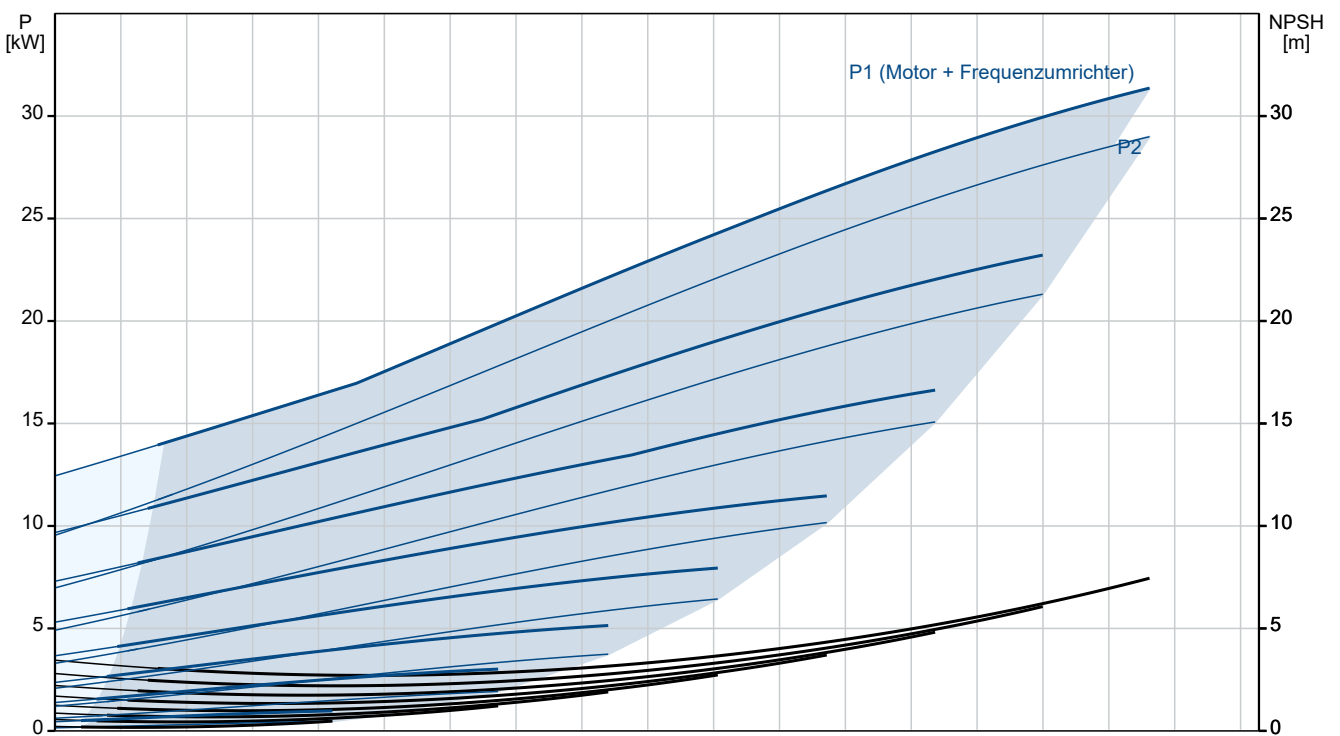
Anz.	Beschreibung
1	<p data-bbox="204 342 651 365"><b>NKE 65-200/217 AIA1F2KESBQQERW1</b></p> <p data-bbox="204 371 435 394">Produktnr.: auf Anfr.</p> <p data-bbox="204 434 1453 555">Normalsaugende, einstufige Kreiselpumpe nach ISO 5199 mit Abmessungen und Bemessungsleistung nach EN 733. Die Pumpe ist mit Flanschen PN 16 ausgerüstet. Die Abmessungen entsprechen der EN 1092-1. Die Pumpe verfügt über einen axialen Saugstutzen, einen radialen Druckstutzen und eine horizontale Welle. Die Pumpen sind in Prozessbauweise ausgeführt, so dass die Kupplung, der Lagerträger und das Laufrad ausgebaut werden können, ohne den Motor, das Pumpengehäuse oder Rohrleitungen demontieren zu müssen.</p> <p data-bbox="204 573 954 595">Die nicht entlastete Gummibaldichtung entspricht der DIN EN 12756.</p> <p data-bbox="204 602 1433 651">Die Pumpe ist mit einem lüftergekühlten Asynchronmotor mit Standfuß ausgerüstet. Die Pumpe und der Motor sind auf einem gemeinsamen Grundrahmen montiert.</p> <p data-bbox="204 692 405 714">Art der Steuerung:</p> <p data-bbox="204 721 679 743">VFD product number: 99616823</p> <p data-bbox="204 750 667 772">Frequency converter: integriert</p> <p data-bbox="204 779 951 801">Frequenzumrichtertyp: CUE 3X380-500V IP55 RUG 30KW</p> <p data-bbox="204 808 823 831">Zulassung für Frequenzumrichter: CE, CULUS, C-TICK</p> <p data-bbox="204 837 616 860">Drucksensor: nein</p> <p data-bbox="204 900 371 922">Fördermedium:</p> <p data-bbox="204 929 652 952">Fördermedium: Wasser</p> <p data-bbox="204 958 707 981">Medientemperaturbereich: -25 .. 120 °C</p> <p data-bbox="204 987 743 1010">Medientemperatur während des Betriebs: 20 °C</p> <p data-bbox="204 1016 699 1039">Dichte: 998.2 kg/m<sup>3</sup></p> <p data-bbox="204 1079 408 1102">Technische Daten:</p> <p data-bbox="204 1108 932 1131">Pumpendrehzahl, auf der die Pumpendaten beruhen: 2955 1/min</p> <p data-bbox="204 1137 687 1160">Nennförderstrom: 117.9 m<sup>3</sup>/h</p> <p data-bbox="204 1167 595 1189">Pumpe mit Motor: Ja</p> <p data-bbox="204 1196 659 1218">Nennförderhöhe: 60.64 m</p> <p data-bbox="204 1225 703 1247">Tatsächlicher Laufraddurchmesser: 217 mm</p> <p data-bbox="204 1254 612 1276">Nominal impeller diameter: 200</p> <p data-bbox="204 1283 639 1305">GLRD Code: BQQE</p> <p data-bbox="204 1312 639 1335">Gleitringdichtung: Single</p> <p data-bbox="204 1341 762 1364">ISO Abnahmekl.: ISO9906:2012 3B</p> <p data-bbox="204 1370 788 1393">Lagerbauweise: Standardausführung</p> <p data-bbox="204 1433 328 1456">Werkstoffe:</p> <p data-bbox="204 1462 671 1485">Pumpengehäuse: Edelstahl</p> <p data-bbox="204 1491 687 1514">Pumpenmantel: EN 1.4408</p> <p data-bbox="204 1520 711 1543">Pumpengehäuse: ASTM CF8M</p> <p data-bbox="204 1550 671 1572">Tragring: Edelstahl</p> <p data-bbox="204 1579 671 1601">Laufradwerkstoff: Edelstahl</p> <p data-bbox="204 1608 687 1630">Laufrad: EN 1.4408</p> <p data-bbox="204 1637 711 1659">Laufradwerkstoff gemäß ASTM: ASTM CF8M</p> <p data-bbox="204 1666 783 1688">Internal pump house coating: Keine Beschichtung</p> <p data-bbox="204 1695 727 1718">Welle: Stainless steel</p> <p data-bbox="568 1724 684 1747">EN 1.4401</p> <p data-bbox="568 1753 663 1776">AISI 316</p> <p data-bbox="204 1816 328 1839">Installation:</p> <p data-bbox="204 1845 695 1868">Umgebungstemperatur: -10 .. 50 °C</p> <p data-bbox="204 1874 639 1897">Max. Betriebsdruck: 16 bar</p> <p data-bbox="204 1904 687 1926">Pipe connection standard: EN 1092-1</p> <p data-bbox="204 1933 612 1955">Anschlusstyp Eintritt: DIN</p> <p data-bbox="204 1962 612 1984">Anschlusstyp Austritt: DIN</p> <p data-bbox="204 1991 639 2013">Größe des Saugstutzens: DN 80</p> <p data-bbox="204 2020 639 2042">Größe des Druckanschlusses: DN 65</p>

Anz.	Beschreibung
1	<p>Nenndruckstufe: PN 16            Kupplungstyp: Flexible w/o spacer            Base frame design: EN/ISO            Code for base frame: 8 ST            Grouting (Yes/No): N</p> <p>Elektrische Daten:            Bauart des Motors: SIEMENS            Motorbemessungsleistung P2: 30 kW            Netzfrequenz: 50 Hz            Bemessungsspannung: 3 x 380-420D/660-725Y V            Bemessungsstrom: 54/31.5 A            Anlaufstrom: 790 %            Leistungsfaktor Cos phi: 0.85            Nenn-Drehzahl: 2955 1/min            Wirkungsgrad: IE4 94,5%            IE-Wirkungsgradklasse: IE4            Motorwirkungsgrad bei Vollast: 94.5 %            Motorwirkungsgrad bei 3/4-Last: 94.8 %            Motorwirkungsgrad bei halber Last: 94.4 %            Motorpole: 2            Schutzart (gemäß IEC 34-5): IP55            Wärmeklasse (IEC 85): F            Motor - Produktnummer: 92779349            Bearing insulation type N-end: COATED RING</p> <p>Sonstiges:            Mindesteffizienzindex MEI ≥: 0.70            Nettogewicht: 481 kg            Bruttogewicht: 537 kg            Versandvol.: 1.68 m<sup>3</sup>            Herkunftsland: HU            Zolltarif Nr.: 84137059            Language on pump nameplate: Britisches Englisch</p>

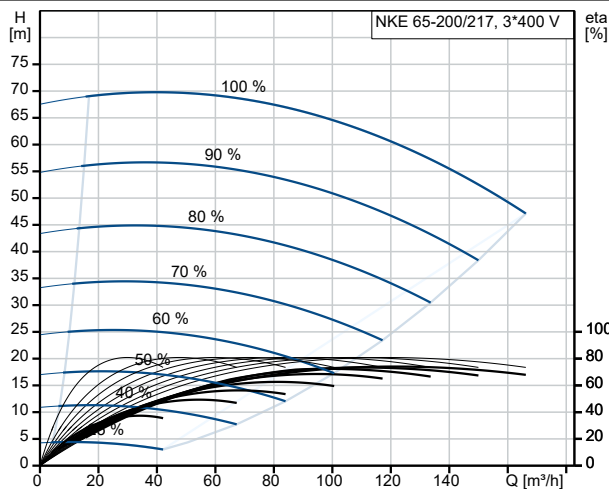
## auf Anfr. NKE 65-200/217 AIA1F2KESBQQERW1 50 Hz



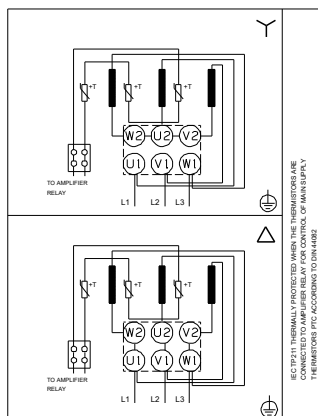
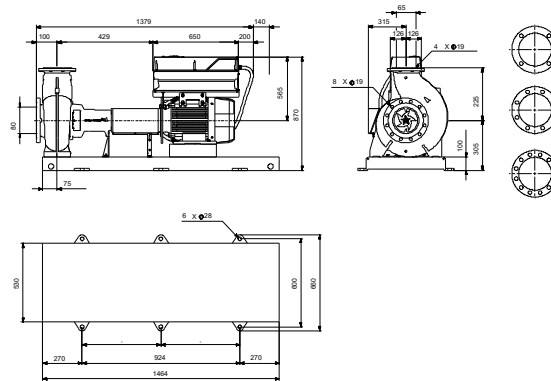
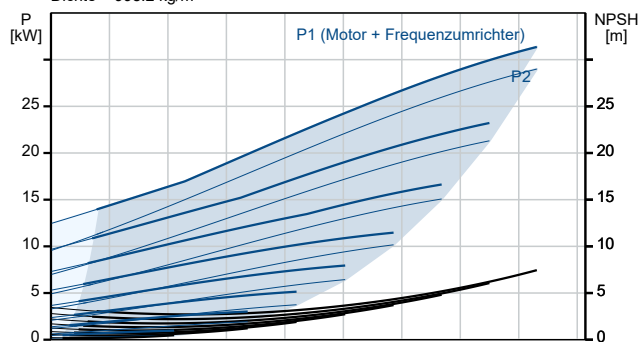
Fördermedium = Wasser  
 Medientemperatur während des Betriebes = 20 °C  
 Dichte = 998.2 kg/m³



Beschreibung	Daten
<b>Allgemeine Informationen:</b>	
Produktbezeichnung:	NKE 65-200/217 AIA1F2KESBQQRW1
Produktnummer:	auf Anfr.
EAN-Nummer:	auf Anfr.
<b>Technische Daten:</b>	
Pumpendrehzahl, auf der die Pumpendaten beruhen:	2955 1/min
Nennförderstrom:	117.9 m³/h
Pumpe mit Motor:	Ja
Nennförderhöhe:	60.64 m
Tatsächlicher Laufraddurchmesser:	217 mm
Nominal impeller diameter:	200
Wellendurchmesser:	24 mm
GLRD Code:	BQQE
Gleitringdichtung:	Single
ISO Abnahmekl.:	ISO9906:2012 3B
Code Ausführung:	A1
Lagerbauweise:	Standardausführung
<b>Werkstoffe:</b>	
Pumpengehäuse:	Edelstahl
Pumpenmantel:	EN 1.4408
Pumpengehäuse:	ASTM CF8M
Tragring:	Edelstahl
Laufradwerkstoff:	Edelstahl
Laufrad:	EN 1.4408
Laufradwerkstoff gemäß ASTM:	ASTM CF8M
Internal pump house coating:	Keine Beschichtung
Code Material:	K
Elastomere GLRD:	E
Welle:	Stainless steel
Welle:	EN 1.4401
Welle:	AISI 316
<b>Installation:</b>	
Umgebungstemperatur:	-10 .. 50 °C
Max. Betriebsdruck:	16 bar
Pipe connection standard:	EN 1092-1
Anschlusstyp Eintritt:	DIN
Anschlusstyp Austritt:	DIN
Größe des Saugstutzens:	DN 80
Größe des Druckanschlusses:	DN 65
Nenndruckstufe:	PN 16
Kupplungstyp:	Flexible w/o spacer
Base frame design:	EN/ISO
Code for base frame:	8 ST
Grouting (Yes/No):	N
Code Anschl. Art:	F
<b>Fördermedium:</b>	
Fördermedium:	Wasser
Medientemperaturbereich:	-25 .. 120 °C
Medientemperatur während des Betriebs:	20 °C
Dichte:	998.2 kg/m³
<b>Elektrische Daten:</b>	
Bauart des Motors:	SIEMENS
Motorbemessungsleistung P2:	30 kW
Netzfrequenz:	50 Hz
Bemessungsspannung:	3 x 380-420D/660-725Y V



Fördermedium = Wasser  
Medientemperatur während des Betriebes = 20 °C  
Dichte = 998.2 kg/m³





Name des Unternehmens:

Angelegt von:

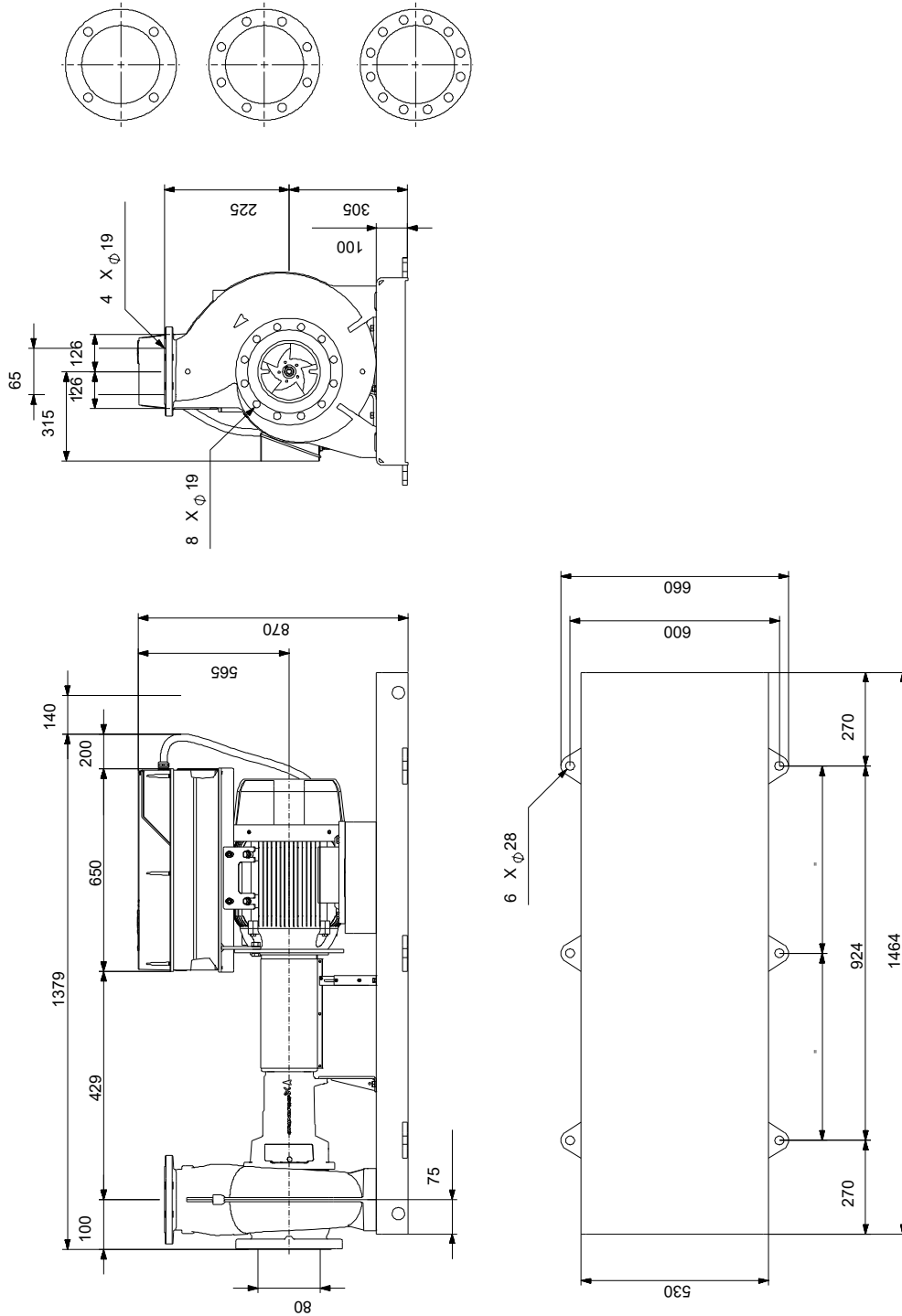
Telefon:

Datum:

26.10.2024

Beschreibung	Daten
Bemessungsstrom:	54/31.5 A
Anlaufstrom:	790 %
Leistungsfaktor Cos phi:	0.85
Nenn-Drehzahl:	2955 1/min
Wirkungsgrad:	IE4 94,5%
IE-Wirkungsgradklasse:	IE4
Motorwirkungsgrad bei Vollast:	94.5 %
Motorwirkungsgrad bei 3/4-Last:	94.8 %
Motorwirkungsgrad bei halber Last:	94.4 %
Motorpole:	2
Schutzart (gemäß IEC 34-5):	IP55
Wärmeklasse (IEC 85):	F
eingebauter Motorschutz:	PTC
Motor - Produktnummer:	92779349
Bearing insulation type N-end:	COATED RING
<b>Art der Steuerung:</b>	
VFD product number:	99616823
Frequenzumrichter:	integriert
Frequenzumrichtertyp:	CUE 3X380-500V IP55 RUG 30KW
Zulassung für Frequenzumrichter:	CE, CULUS, C-TICK
Drucksensor:	nein
<b>Sonstiges:</b>	
Mindesteffizienzindex MEI ≥:	0.70
Nettogewicht:	481 kg
Bruttogewicht:	537 kg
Versandvol.:	1.68 m³
Herkunftsland:	HU
Zolltarif Nr.:	84137059
Language on pump nameplate:	Britisches Englisch

## auf Anfr. NKE 65-200/217 AIA1F2KESBQQERW1 50 Hz



Achtung! Soweit nicht anders angegeben, handelt es sich um Millimeterangaben (mm). Die vereinfachte Maßzeichnung zeigt nicht alle

## auf Anfr. NKE 65-200/217 AIA1F2KESBQQERW1 50 Hz



Hinweis: Alle Einheiten in [mm] soweit nicht anders bezeichnet.

