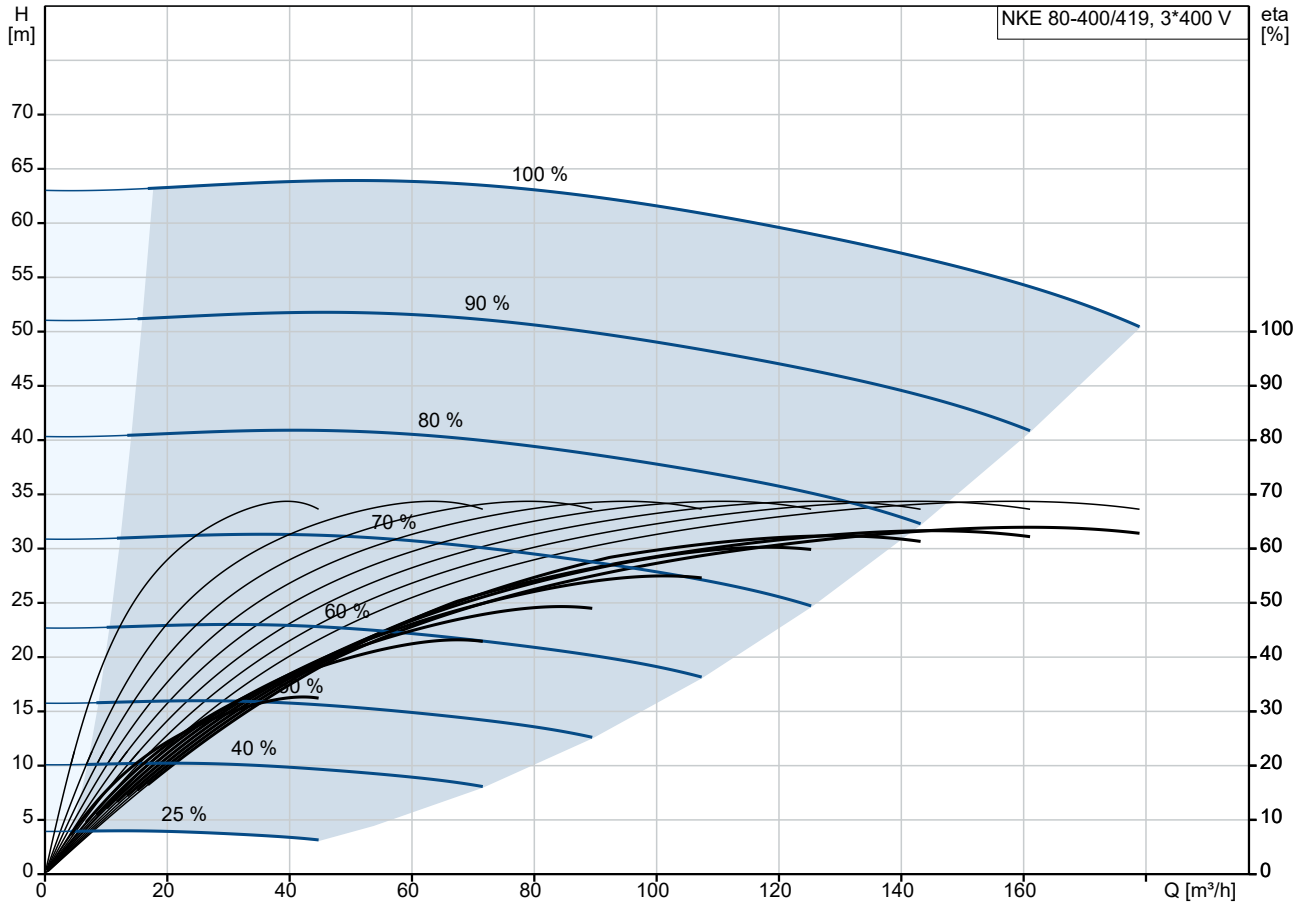


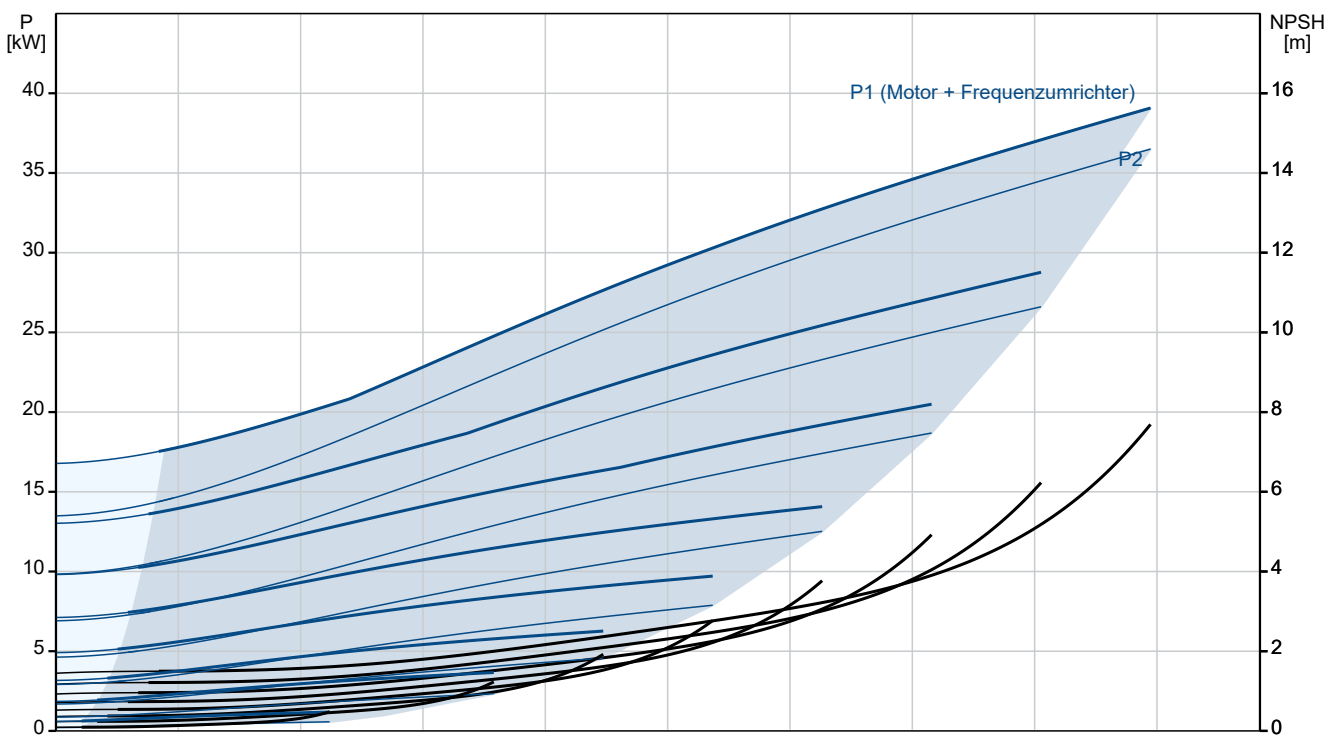
Anz.	Beschreibung
1	<p data-bbox="204 338 651 360">NKE 80-400/419 AIA1F2KESBQQESW3</p> <p data-bbox="204 367 437 389">Produktnr.: auf Anfr.</p> <p data-bbox="204 432 1453 551">Normalsaugende, einstufige Kreiselpumpe nach ISO 5199 mit Abmessungen und Bemessungsleistung nach EN 733. Die Pumpe ist mit Flanschen PN 16 ausgerüstet. Die Abmessungen entsprechen der EN 1092-1. Die Pumpe verfügt über einen axialen Saugstutzen, einen radialen Druckstutzen und eine horizontale Welle. Die Pumpen sind in Prozessbauweise ausgeführt, so dass die Kupplung, der Lagerträger und das Laufrad ausgebaut werden können, ohne den Motor, das Pumpengehäuse oder Rohrleitungen demontieren zu müssen.</p> <p data-bbox="204 571 954 593">Die nicht entlastete Gummibaldichtung entspricht der DIN EN 12756.</p> <p data-bbox="204 600 1433 649">Die Pumpe ist mit einem lüftergekühlten Asynchronmotor mit Standfuß ausgerüstet. Die Pumpe und der Motor sind auf einem gemeinsamen Grundrahmen montiert.</p> <p data-bbox="204 689 405 712">Art der Steuerung:</p> <p data-bbox="204 719 676 741">VFD product number: 99616824</p> <p data-bbox="204 748 667 770">Frequency converter: integriert</p> <p data-bbox="204 777 951 799">Frequenzumrichtertyp: CUE 3X380-500V IP55 RUG 37KW</p> <p data-bbox="204 806 823 828">Zulassung für Frequenzumrichter: CE, CULUS, C-TICK</p> <p data-bbox="204 835 616 857">Drucksensor: nein</p> <p data-bbox="204 900 373 922">Fördermedium:</p> <p data-bbox="204 929 651 952">Fördermedium: Wasser</p> <p data-bbox="204 958 708 981">Medientemperaturbereich: -25 .. 120 °C</p> <p data-bbox="204 987 740 1010">Medientemperatur während des Betriebs: 20 °C</p> <p data-bbox="204 1016 699 1039">Dichte: 998.2 kg/m³</p> <p data-bbox="204 1081 405 1104">Technische Daten:</p> <p data-bbox="204 1111 932 1133">Pumpendrehzahl, auf der die Pumpendaten beruhen: 1485 1/min</p> <p data-bbox="204 1140 686 1162">Nennförderstrom: 163.2 m³/h</p> <p data-bbox="204 1169 596 1191">Pumpe mit Motor: Ja</p> <p data-bbox="204 1198 644 1220">Nennförderhöhe: 53.6 m</p> <p data-bbox="204 1227 702 1249">Tatsächlicher Laufraddurchmesser: 419 mm</p> <p data-bbox="204 1256 612 1279">Nominal impeller diameter: 400</p> <p data-bbox="204 1285 638 1308">GLRD Code: BQQE</p> <p data-bbox="204 1314 638 1337">Gleitringdichtung: Single</p> <p data-bbox="204 1344 762 1366">ISO Abnahmekl.: ISO9906:2012 3B</p> <p data-bbox="204 1373 788 1395">Lagerbauweise: Standardausführung</p> <p data-bbox="204 1438 331 1460">Werkstoffe:</p> <p data-bbox="204 1467 670 1489">Pumpengehäuse: Edelstahl</p> <p data-bbox="204 1496 686 1518">Pumpenmantel: EN 1.4408</p> <p data-bbox="204 1525 711 1547">Pumpengehäuse: ASTM CF8M</p> <p data-bbox="204 1554 670 1576">Tragring: Edelstahl</p> <p data-bbox="204 1583 670 1606">Laufradwerkstoff: Edelstahl</p> <p data-bbox="204 1612 686 1635">Laufrad: EN 1.4408</p> <p data-bbox="204 1641 711 1664">Laufradwerkstoff gemäß ASTM: ASTM CF8M</p> <p data-bbox="204 1671 782 1693">Internal pump house coating: Keine Beschichtung</p> <p data-bbox="204 1700 727 1722">Welle: Stainless steel</p> <p data-bbox="568 1729 683 1751">EN 1.4401</p> <p data-bbox="568 1758 663 1780">AISI 316</p> <p data-bbox="204 1823 331 1845">Installation:</p> <p data-bbox="204 1852 692 1874">Umgebungstemperatur: -10 .. 50 °C</p> <p data-bbox="204 1881 638 1904">Max. Betriebsdruck: 16 bar</p> <p data-bbox="204 1910 686 1933">Pipe connection standard: EN 1092-1</p> <p data-bbox="204 1939 612 1962">Anschlusstyp Eintritt: DIN</p> <p data-bbox="204 1968 612 1991">Anschlusstyp Austritt: DIN</p> <p data-bbox="204 1998 654 2020">Größe des Saugstutzens: DN 100</p> <p data-bbox="204 2027 638 2049">Größe des Druckanschlusses: DN 80</p>

Anz.	Beschreibung
1	<p>Nenndruckstufe: PN 16 Kupplungstyp: Flexible w/o spacer Base frame design: EN/ISO Code for base frame: 8B ST Grouting (Yes/No): N</p> <p>Elektrische Daten: Bauart des Motors: SIEMENS Motorbemessungsleistung P2: 37 kW Netzfrequenz: 50 Hz Bemessungsspannung: 3 x 380-420D/660-725Y V Bemessungsstrom: 67.0/38.5 A Anlaufstrom: 840 % Leistungsfaktor Cos phi: 0.84 Nenn-Drehzahl: 1485 1/min Wirkungsgrad: IE4 95,4% IE-Wirkungsgradklasse: IE4 Motorwirkungsgrad bei Vollast: 95.4 % Motorwirkungsgrad bei 3/4-Last: 95.4 % Motorwirkungsgrad bei halber Last: 94.8 % Motorpole: 4 Schutzart (gemäß IEC 34-5): IP55 Wärmeklasse (IEC 85): F Motor - Produktnummer: 92691591 Bearing insulation type N-end: CERAMIC SHAFT COATING</p> <p>Sonstiges: Mindesteffizienzindex MEI ≥: 0.41 Nettogewicht: 886 kg Bruttogewicht: 1040 kg Versandvol.: 3.09 m³ Herkunftsland: HU Zolltarif Nr.: 84137059 Language on pump nameplate: Britisches Englisch</p>

auf Anfr. NKE 80-400/419 AIA1F2KESBQQESW3 50 Hz



Fördermedium = Wasser
 Medientemperatur während des Betriebes = 20 °C
 Dichte = 998.2 kg/m³





Name des Unternehmens:

Angelegt von:

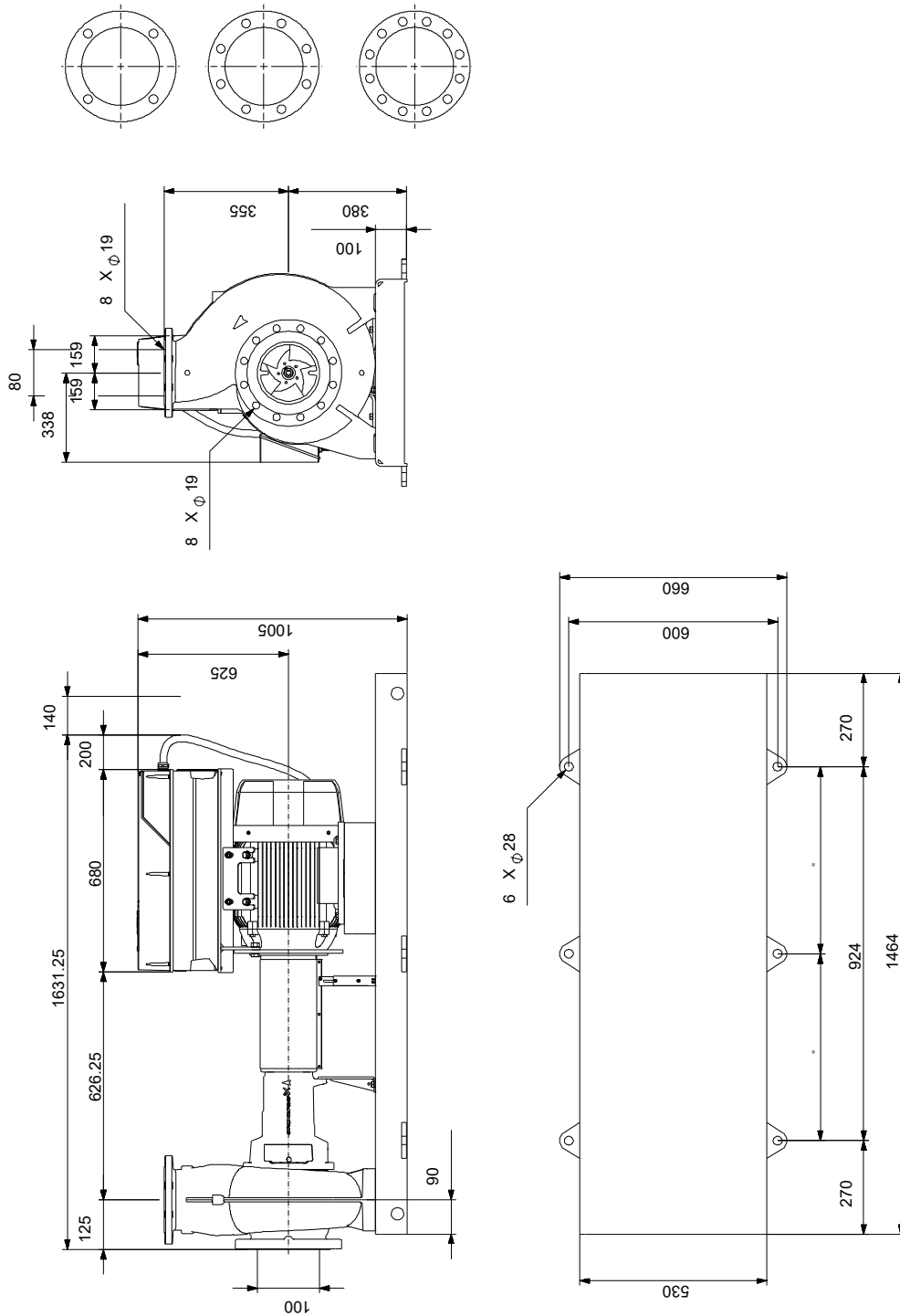
Telefon:

Datum:

26.10.2024

Beschreibung	Daten
Bemessungsstrom:	67.0/38.5 A
Anlaufstrom:	840 %
Leistungsfaktor Cos phi:	0.84
Nenn-Drehzahl:	1485 1/min
Wirkungsgrad:	IE4 95,4%
IE-Wirkungsgradklasse:	IE4
Motorwirkungsgrad bei Vollast:	95.4 %
Motorwirkungsgrad bei 3/4-Last:	95.4 %
Motorwirkungsgrad bei halber Last:	94.8 %
Motorpole:	4
Schutzart (gemäß IEC 34-5):	IP55
Wärmeklasse (IEC 85):	F
eingebauter Motorschutz:	PTC
Motor - Produktnummer:	92691591
Bearing insulation type N-end:	CERAMIC SHAFT COATING
Art der Steuerung:	
VFD product number:	99616824
Frequenzumrichter:	integriert
Frequenzumrichtertyp:	CUE 3X380-500V IP55 RUG 37KW
Zulassung für Frequenzumrichter:	CE, CULUS, C-TICK
Drucksensor:	nein
Sonstiges:	
Mindesteffizienzindex MEI ≥:	0.41
Nettogewicht:	886 kg
Bruttogewicht:	1040 kg
Versandvol.:	3.09 m ³
Herkunftsland:	HU
Zolltarif Nr.:	84137059
Language on pump nameplate:	Britisches Englisch

auf Anfr. NKE 80-400/419 AIA1F2KESBQQESW3 50 Hz



Achtung! Soweit nicht anders angegeben, handelt es sich um Millimeterangaben (mm). Die vereinfachte Maßzeichnung zeigt nicht alle

auf Anfr. NKE 80-400/419 AIA1F2KESBQQESW3 50 Hz



Hinweis: Alle Einheiten in [mm] soweit nicht anders bezeichnet.

