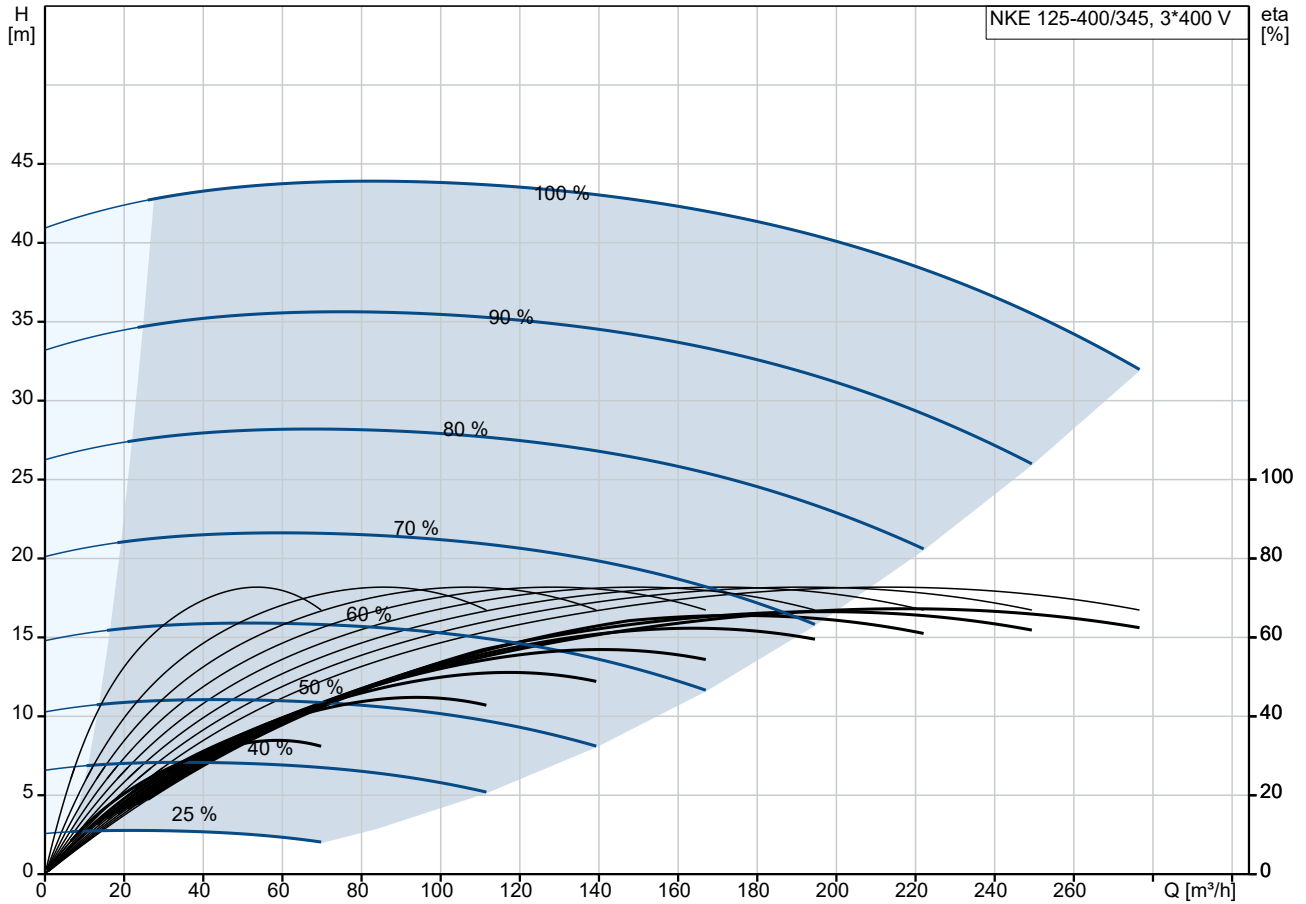


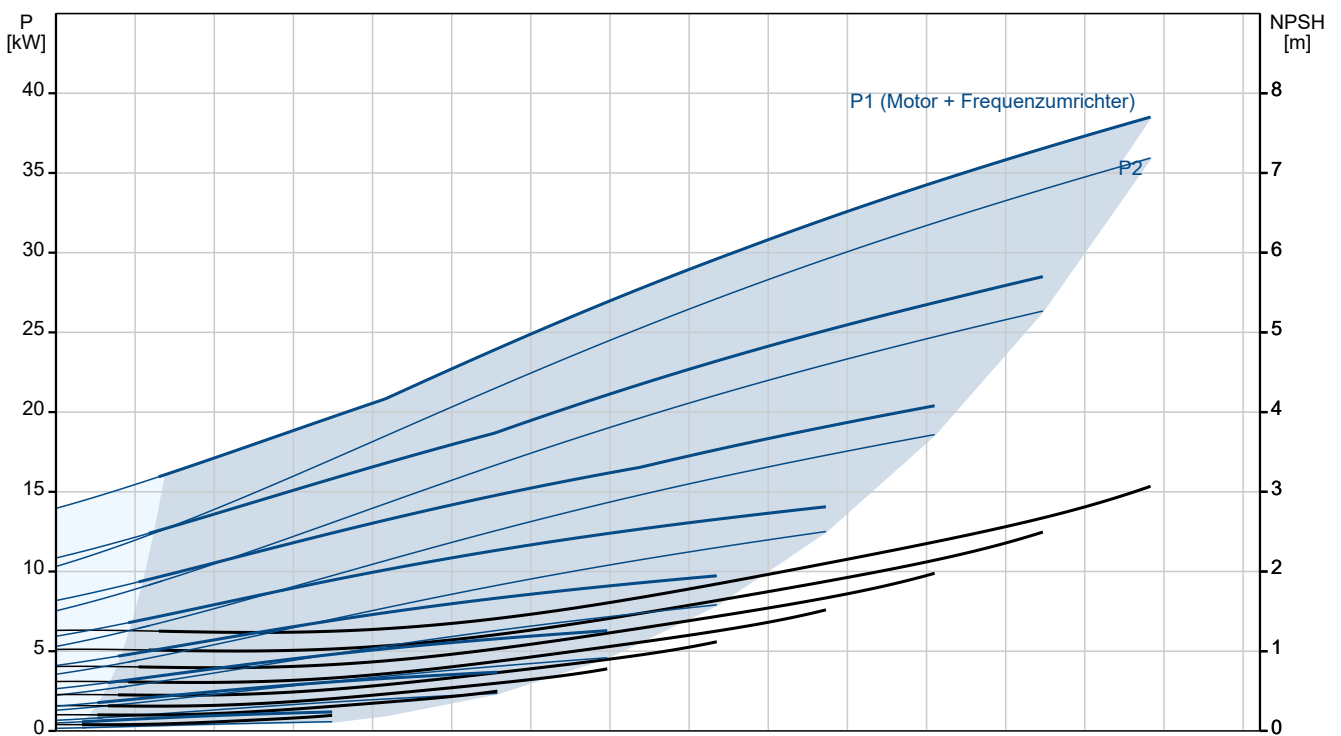
Anz.	Beschreibung
1	<p data-bbox="204 338 663 367">NKE 125-400/345 AIA1F2KESBQQESW3</p> <p data-bbox="204 367 437 396">Produktnr.: auf Anfr.</p> <p data-bbox="204 430 1453 553">Normalsaugende, einstufige Kreiselpumpe nach ISO 5199 mit Abmessungen und Bemessungsleistung nach EN 733. Die Pumpe ist mit Flanschen PN 16 ausgerüstet. Die Abmessungen entsprechen der EN 1092-1. Die Pumpe verfügt über einen axialen Saugstutzen, einen radialen Druckstutzen und eine horizontale Welle. Die Pumpen sind in Prozessbauweise ausgeführt, so dass die Kupplung, der Lagerträger und das Laufrad ausgebaut werden können, ohne den Motor, das Pumpengehäuse oder Rohrleitungen demontieren zu müssen.</p> <p data-bbox="204 568 954 598">Die nicht entlastete Gummibaldichtung entspricht der DIN EN 12756.</p> <p data-bbox="204 598 1434 651">Die Pumpe ist mit einem lüftergekühlten Asynchronmotor mit Standfuß ausgerüstet. Die Pumpe und der Motor sind auf einem gemeinsamen Grundrahmen montiert.</p> <p data-bbox="204 689 405 719">Art der Steuerung:</p> <p data-bbox="204 719 678 748">VFD product number: 99616824</p> <p data-bbox="204 748 667 777">Frequency converter: integriert</p> <p data-bbox="204 777 951 806">Frequenzumrichtertyp: CUE 3X380-500V IP55 RUG 37KW</p> <p data-bbox="204 806 823 835">Zulassung für Frequenzumrichter: CE, CULUS, C-TICK</p> <p data-bbox="204 835 616 864">Drucksensor: nein</p> <p data-bbox="204 902 371 931">Fördermedium:</p> <p data-bbox="204 931 652 960">Fördermedium: Wasser</p> <p data-bbox="204 960 707 990">Medientemperaturbereich: -25 .. 120 °C</p> <p data-bbox="204 990 743 1019">Medientemperatur während des Betriebs: 20 °C</p> <p data-bbox="204 1019 699 1048">Dichte: 998.2 kg/m³</p> <p data-bbox="204 1086 408 1115">Technische Daten:</p> <p data-bbox="204 1115 930 1144">Pumpendrehzahl, auf der die Pumpendaten beruhen: 1485 1/min</p> <p data-bbox="204 1144 687 1173">Nennförderstrom: 221.2 m³/h</p> <p data-bbox="204 1173 596 1202">Pumpe mit Motor: Ja</p> <p data-bbox="204 1202 659 1232">Nennförderhöhe: 38.28 m</p> <p data-bbox="204 1232 703 1261">Tatsächlicher Laufraddurchmesser: 345 mm</p> <p data-bbox="204 1261 612 1290">Nominal impeller diameter: 400</p> <p data-bbox="204 1290 639 1319">GLRD Code: BQQE</p> <p data-bbox="204 1319 639 1348">Gleitringdichtung: Single</p> <p data-bbox="204 1348 762 1377">ISO Abnahmekl.: ISO9906:2012 3B</p> <p data-bbox="204 1377 788 1406">Lagerbauweise: Standardausführung</p> <p data-bbox="204 1444 330 1473">Werkstoffe:</p> <p data-bbox="204 1473 671 1503">Pumpengehäuse: Edelstahl</p> <p data-bbox="204 1503 686 1532">Pumpenmantel: EN 1.4408</p> <p data-bbox="204 1532 711 1561">Pumpengehäuse: ASTM CF8M</p> <p data-bbox="204 1561 671 1590">Tragring: Edelstahl</p> <p data-bbox="204 1590 743 1686">Flanschwerkstoff: Grauguss EN-GJS-500-7 ASTM 70-50-05</p> <p data-bbox="204 1686 671 1715">Laufradwerkstoff: Edelstahl</p> <p data-bbox="204 1715 686 1744">Laufrad: EN 1.4408</p> <p data-bbox="204 1744 711 1774">Laufradwerkstoff gemäß ASTM: ASTM CF8M</p> <p data-bbox="204 1774 783 1803">Internal pump house coating: Keine Beschichtung</p> <p data-bbox="204 1803 727 1899">Welle: Stainless steel EN 1.4401 AISI 316</p> <p data-bbox="204 1937 330 1966">Installation:</p> <p data-bbox="204 1966 694 1995">Umgebungstemperatur: -10 .. 50 °C</p> <p data-bbox="204 1995 639 2024">Max. Betriebsdruck: 16 bar</p> <p data-bbox="204 2024 686 2054">Pipe connection standard: EN 1092-1</p> <p data-bbox="204 2054 612 2083">Anschlusstyp Eintritt: DIN</p>

Anz.	Beschreibung
1	<p> Anschlussstyp Austritt: DIN Größe des Saugstutzens: DN 150 Größe des Druckanschlusses: DN 125 Nenndruckstufe: PN 16 Kupplungstyp: Flexible w/o spacer Base frame design: EN/ISO Code for base frame: 9B ST Grouting (Yes/No): N </p> <p> Elektrische Daten: Bauart des Motors: SIEMENS Motorbemessungsleistung P2: 37 kW Netzfrequenz: 50 Hz Bemessungsspannung: 3 x 380-420D/660-725Y V Bemessungsstrom: 67.0/38.5 A Anlaufstrom: 840 % Leistungsfaktor Cos phi: 0.84 Nenn-Drehzahl: 1485 1/min Wirkungsgrad: IE4 95,4% IE-Wirkungsgradklasse: IE4 Motorwirkungsgrad bei Vollast: 95.4 % Motorwirkungsgrad bei 3/4-Last: 95.4 % Motorwirkungsgrad bei halber Last: 94.8 % Motorpole: 4 Schutzart (gemäß IEC 34-5): IP55 Wärmeklasse (IEC 85): F Motor - Produktnummer: 92691591 Bearing insulation type N-end: CERAMIC SHAFT COATING </p> <p> Sonstiges: Mindesteffizienzindex MEI ≥: 0.50 Nettogewicht: 945 kg Bruttogewicht: 1100 kg Versandvol.: 3.09 m³ Herkunftsland: HU Zolltarif Nr.: 84137059 Language on pump nameplate: Britisches Englisch </p>

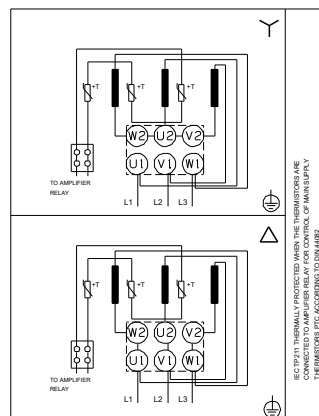
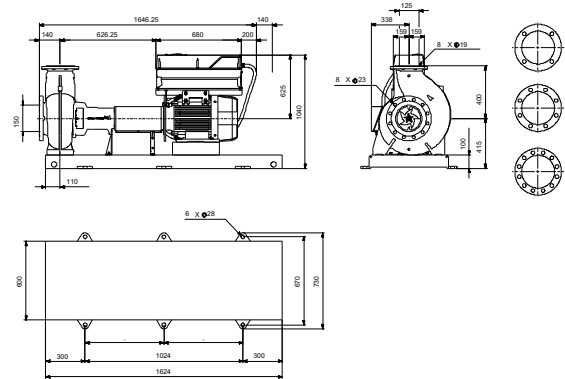
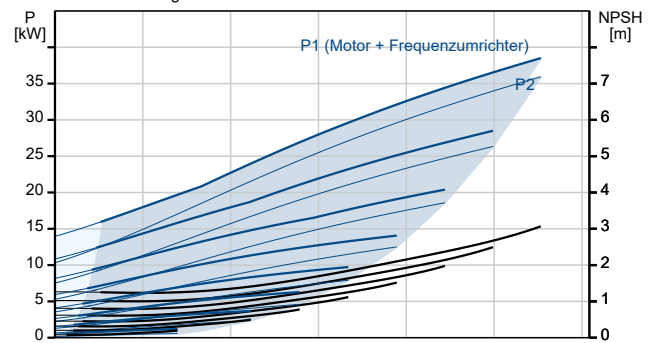
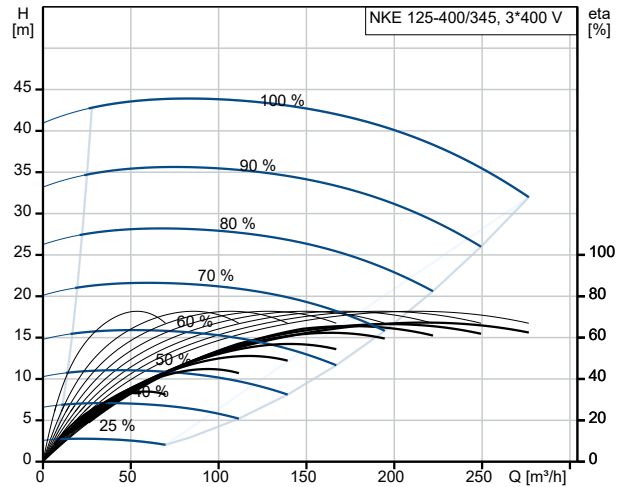
auf Anfr. NKE 125-400/345 AIA1F2KESBQQESW3 50 Hz



Fördermedium = Wasser
 Medientemperatur während des Betriebes = 20 °C
 Dichte = 998.2 kg/m³

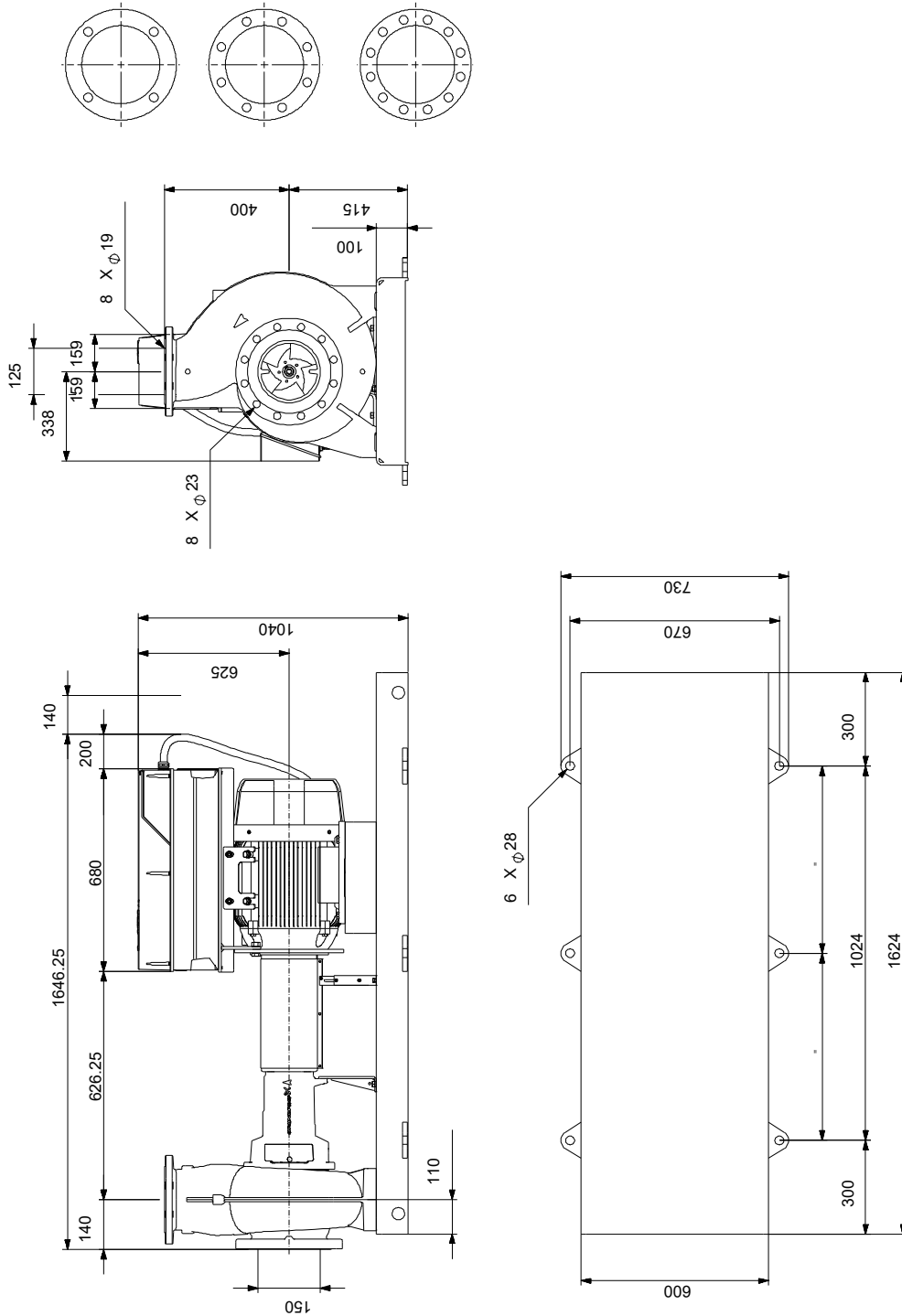


Beschreibung	Daten
Allgemeine Informationen:	
Produktbezeichnung:	NKE 125-400/345 A1A1F2KESBQQESW3
Produktnummer:	auf Anfr.
EAN-Nummer:	auf Anfr.
Technische Daten:	
Pumpendrehzahl, auf der die Pumpendaten beruhen:	1485 1/min
Nennförderstrom:	221.2 m³/h
Pumpe mit Motor:	Ja
Nennförderhöhe:	38.28 m
Tatsächlicher Laufraddurchmesser:	345 mm
Nominal impeller diameter:	400
Wellendurchmesser:	42 mm
GLRD Code:	BQQE
Gleitringdichtung:	Single
ISO Abnahmekl.:	ISO9906:2012 3B
Code Ausführung:	A1
Lagerbauweise:	Standardausführung
Werkstoffe:	
Pumpengehäuse:	Edelstahl
Pumpenmantel:	EN 1.4408
Pumpengehäuse:	ASTM CF8M
Tragring:	Edelstahl
Flanschwerkstoff:	Grauguss
Flanschwerkstoff:	EN-GJS-500-7
Flanschwerkstoff:	ASTM 70-50-05
Laufradwerkstoff:	Edelstahl
Laufrad:	EN 1.4408
Laufradwerkstoff gemäß ASTM:	ASTM CF8M
Internal pump house coating:	Keine Beschichtung
Code Material:	K
Elastomere GLRD:	E
Welle:	Stainless steel
Welle:	EN 1.4401
Welle:	AISI 316
Installation:	
Umgebungstemperatur:	-10 .. 50 °C
Max. Betriebsdruck:	16 bar
Pipe connection standard:	EN 1092-1
Anschlussstyp Eintritt:	DIN
Anschlussstyp Austritt:	DIN
Größe des Saugstutzens:	DN 150
Größe des Druckanschlusses:	DN 125
Nenndruckstufe:	PN 16
Kupplungstyp:	Flexible w/o spacer
Base frame design:	EN/ISO
Code for base frame:	9B ST
Grouting (Yes/No):	N
Code Anschl. Art:	F
Fördermedium:	
Fördermedium:	Wasser
Medientemperaturbereich:	-25 .. 120 °C
Medientemperatur während des Betriebs:	20 °C
Dichte:	998.2 kg/m³
Elektrische Daten:	
Bauart des Motors:	SIEMENS



Beschreibung	Daten
Motorbemessungsleistung P2:	37 kW
Netzfrequenz:	50 Hz
Bemessungsspannung:	3 x 380-420D/660-725Y V
Bemessungsstrom:	67.0/38.5 A
Anlaufstrom:	840 %
Leistungsfaktor Cos phi:	0.84
Nenn-Drehzahl:	1485 1/min
Wirkungsgrad:	IE4 95,4%
IE-Wirkungsgradklasse:	IE4
Motorwirkungsgrad bei Vollast:	95.4 %
Motorwirkungsgrad bei 3/4-Last:	95.4 %
Motorwirkungsgrad bei halber Last:	94.8 %
Motorpole:	4
Schutzart (gemäß IEC 34-5):	IP55
Wärmeklasse (IEC 85):	F
eingebauter Motorschutz:	PTC
Motor - Produktnummer:	92691591
Bearing insulation type N-end:	CERAMIC SHAFT COATING
Art der Steuerung:	
VFD product number:	99616824
Frequenzumrichter:	integriert
Frequenzumrichtertyp:	CUE 3X380-500V IP55 RUG 37KW
Zulassung für Frequenzumrichter:	CE, CULUS, C-TICK
Drucksensor:	nein
Sonstiges:	
Mindesteffizienzindex MEI ≥:	0.50
Nettogewicht:	945 kg
Bruttogewicht:	1100 kg
Versandvol.:	3.09 m³
Herkunftsland:	HU
Zolltarif Nr.:	84137059
Language on pump nameplate:	Britisches Englisch

auf Anfr. NKE 125-400/345 AIA1F2KESBQQESW3 50 Hz



Achtung! Soweit nicht anders angegeben, handelt es sich um Millimeterangaben (mm). Die vereinfachte Maßzeichnung zeigt nicht alle

auf Anfr. NKE 125-400/345 AIA1F2KESBQQESW3 50 Hz



IEC TP211 THERMALLY PROTECTED WHEN THE THERMISTORS ARE
CONNECTED TO AMPLIFIER RELAY FOR CONTROL OF MAIN SUPPLY
THERMISTORS PTC ACCORDING TO DIN 44082

Hinweis: Alle Einheiten in [mm] soweit nicht anders bezeichnet.

