

**Anz. Beschreibung**

1 NKE 150-315.2/294 AIA1F1KESBQQESW3



Hinweis! Abbildung kann vom Produkt abweichen.

Produktnr.: auf Anfr.

Normalsaugende, einstufige Kreiselpumpe nach ISO 5199 mit Abmessungen und Bemessungsleistung nach EN 733. Die Pumpe ist mit Flanschen PN 10 ausgerüstet. Die Abmessungen entsprechen der EN 1092-1. Die Pumpe verfügt über einen axialen Saugstutzen, einen radialen Druckstutzen und eine horizontale Welle. Die Pumpen sind in Prozessbauweise ausgeführt, so dass die Kupplung, der Lagerträger und das Laufrad ausgebaut werden können, ohne den Motor, das Pumpengehäuse oder Rohrleitungen demontieren zu müssen.

Die nicht entlastete Gummibalgdichtung entspricht der DIN EN 12756.

Die Pumpe ist mit einem lüftergekühlten Asynchronmotor mit Standfuß ausgerüstet. Die Pumpe und der Motor sind auf einem gemeinsamen Grundrahmen montiert.

Die Pumpe und der Motor sind auf einem gemeinsamen Stahlgrundrahmen gemäß ISO 3661 montiert. Die Prozessbauweise erleichtert die Wartung und Reparatur der Pumpe, weil die Rohrleitungen am Saug- und Druckstutzen des Pumpengehäuses nicht abgebaut werden müssen.

- 1) Die Schrauben im Stützfuß des Lagerträgers und im Motorfuß entfernen.
- 2) Den Lagerträger und den Motor vom Pumpengehäuse trennen.



## Pumpe

Die Pumpe ist mit einer nicht entlasteten Gummi-Faltenbalgdichtung ausgerüstet. Die Drehmomentübertragung erfolgt über die Feder und die Faltenbälge. Durch die Faltenbälge wird verhindert, dass die Welle verschleißt und die axiale Beweglichkeit durch Ablagerungen auf der Welle beeinträchtigt wird.



Dichtflächen:

- Werkstoff des rotierenden Dichtungsring: Siliziumkarbid (SiC)
- Werkstoff des Gegenrings: Siliziumkarbid (SiC)

Diese Werkstoffpaarung wird verwendet, wenn eine höhere Korrosionsbeständigkeit gefordert ist. Aufgrund des hohen Härtegrades weist diese Werkstoffpaarung auch eine hohe Beständigkeit gegenüber abrasiven Partikeln auf.

Werkstoff der Nebendichtung: EPDM (Ethylen-Propylen-Dien-Kautschuk)

EPDM besitzt eine sehr hohe Beständigkeit gegenüber heißem Wasser. EPDM eignet sich nicht für Mineralöle.

Die Welle ist aus Edelstahl gefertigt und hat im Bereich der Kupplung einen Durchmesser von 42 mm.

Die Pumpe ist mit einer Standardkupplung ausgerüstet, die die Motor- und Pumpenwelle miteinander verbindet.

**Anz. Beschreibung**

1



Die Pumpe hat lose Flansche.

Die losen Flansche bestehen aus Gusseisen ( EN-GJS-500-7 / ASTM 70-50-05 ).

Die Sprache auf dem Pumpentypenschild ist Englisch.

### Motor

Vollständig gekapselter, lüftergekühlter Motor mit Hauptabmessungen nach geltender IEC- und DIN-Norm. Elektrischer Toleranzbereich nach EN 60034.

Der Motorwirkungsgrad entspricht der Energieeffizienzklasse IE4 gemäß IEC 60034-30-1.

Der Motor verfügt über Thermistoren (Kaltleiter) in den Wicklungen gemäß DIN 44081/DIN 44082. Der Motorschutz spricht bei einem langsamen und schnellen Temperaturanstieg an (z. B. ständige Überlastung und Blockieren).

Die Theroschalter sind so an einen externen Steuerkreis anzuschließen, dass das Zurücksetzen ohne Probleme möglich ist. Die Motoren sind in Übereinstimmung mit den geltenden Vorschriften an einen Motorschutzschalter anzuschließen.

Für den Motor ist kein externer Motorschutz erforderlich. Der Motorschutz spricht bei einem langsamen und schnellen Temperaturanstieg an (z. B. ständige Überlastung und Blockieren).

The motor is equipped with bearing current protection. This protects the bearings from failure due to bearing currents, which can be caused e.g. by the high-frequency switching of a variable frequency drive.

### Weitere Produktinformationen

### Technische Daten

Art der Steuerung:

VFD product number: 99616824

Frequency converter: integriert

Frequenzumrichtertyp: CUE 3X380-500V IP55 RUG 37KW

Zulassung für Frequenzumrichter: CE, CULUS, C-TICK

Drucksensor: nein

Fördermedium:

Fördermedium: Wasser

Medientemperaturbereich: -25 .. 120 °C

Medientemperatur während des Betriebs: 20 °C

Dichte: 998.2 kg/m<sup>3</sup>

Technische Daten:

Pumpendrehzahl, auf der die Pumpendaten beruhen: 1485 1/min

Nennförderstrom: 438.4 m<sup>3</sup>/h

Pumpe mit Motor: Ja

Nennförderhöhe: 24.44 m

Tatsächlicher Laufraddurchmesser: 294 mm

Nominal impeller diameter: 315.2

GLRD Code: BQQE

Gleitringdichtung: Single

ISO Abnahmekl.: ISO9906:2012 3B

Lagerbauweise: Standardausführung

Werkstoffe:

Anz.	Beschreibung
1	Pumpengehäuse: Edelstahl Pumpenmantel: EN 1.4408 Pumpengehäuse: ASTM CF8M Tragrings: Edelstahl Flanschwerkstoff: Grauguss EN-GJS-500-7 ASTM 70-50-05 Laufradwerkstoff: Edelstahl Laufrad: EN 1.4408 Laufradwerkstoff gemäß ASTM: ASTM CF8M Internal pump house coating: Keine Beschichtung Welle: Stainless steel EN 1.4401 AISI 316  Installation: Umgebungstemperatur: -10 .. 50 °C Max. Betriebsdruck: 10 bar Pipe connection standard: EN 1092-1 Anschlusstyp Eintritt: DIN Anschlusstyp Austritt: DIN Größe des Saugstutzens: DN 200 Größe des Druckanschlusses: DN 150 Nenndruckstufe: PN 10 Kupplungstyp: Flexible w/o spacer Base frame design: EN/ISO Code for base frame: 9B ST Grouting (Yes/No): N  Elektrische Daten: Bauart des Motors: SIEMENS Motorbemessungsleistung P2: 37 kW Netzfrequenz: 50 Hz Bemessungsspannung: 3 x 380-420D/660-725Y V Bemessungsstrom: 67.0/38.5 A Anlaufstrom: 840 % Leistungsfaktor Cos phi: 0.84 Nenn-Drehzahl: 1485 1/min Wirkungsgrad: IE4 95,4% IE-Wirkungsgradklasse: IE4 Motorwirkungsgrad bei Vollast: 95.4 % Motorwirkungsgrad bei 3/4-Last: 95.4 % Motorwirkungsgrad bei halber Last: 94.8 % Motorpole: 4 Schutzart (gemäß IEC 34-5): IP55 Wärmeklasse (IEC 85): F Motor - Produktnummer: 92691591 Bearing insulation type N-end: CERAMIC SHAFT COATING  Sonstiges: Mindesteffizienzindex MEI ≥: 0.63 Nettogewicht: 943 kg Bruttogewicht: 1100 kg Versandvol.: 3.09 m³ Herkunftsland: HU Zolltarif Nr.: 84137059 Language on pump nameplate: Britisches Englisch





Name des Unternehmens:

Angelegt von:

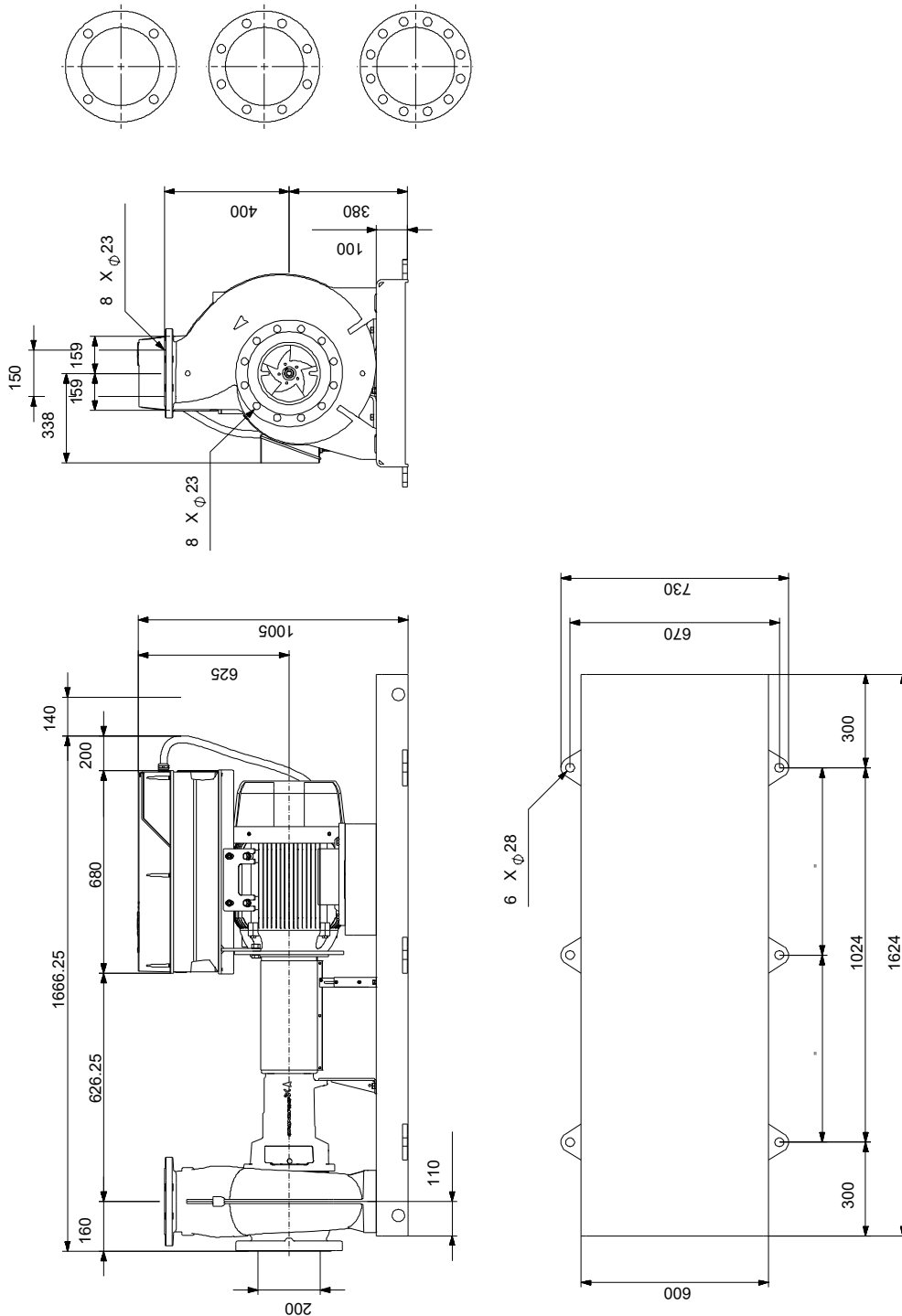
Telefon:

Datum:

03.11.2024

Beschreibung	Daten
Motorbemessungsleistung P2:	37 kW
Netzfrequenz:	50 Hz
Bemessungsspannung:	3 x 380-420D/660-725Y V
Bemessungsstrom:	67.0/38.5 A
Anlaufstrom:	840 %
Leistungsfaktor Cos phi:	0.84
Nenn-Drehzahl:	1485 1/min
Wirkungsgrad:	IE4 95,4%
IE-Wirkungsgradklasse:	IE4
Motorwirkungsgrad bei Vollast:	95.4 %
Motorwirkungsgrad bei 3/4-Last:	95.4 %
Motorwirkungsgrad bei halber Last:	94.8 %
Motorpole:	4
Schutzart (gemäß IEC 34-5):	IP55
Wärmeklasse (IEC 85):	F
eingebauter Motorschutz:	PTC
Motor - Produktnummer:	92691591
Bearing insulation type N-end:	CERAMIC SHAFT COATING
<b>Art der Steuerung:</b>	
VFD product number:	99616824
Frequenzumrichter:	integriert
Frequenzumrichtertyp:	CUE 3X380-500V IP55 RUG 37KW
Zulassung für Frequenzumrichter:	CE, CULUS, C-TICK
Drucksensor:	nein
<b>Sonstiges:</b>	
Mindesteffizienzindex MEI ≥:	0.63
Nettogewicht:	943 kg
Bruttogewicht:	1100 kg
Versandvol.:	3.09 m <sup>3</sup>
Herkunftsland:	HU
Zolltarif Nr.:	84137059
Language on pump nameplate:	Britisches Englisch

## auf Anfr. NKE 150-315.2/294 AIA1F1KESBQQESW3 50 Hz



Achtung! Soweit nicht anders angegeben, handelt es sich um Millimeterangaben (mm). Die vereinfachte Maßzeichnung zeigt nicht alle

## auf Anfr. NKE 150-315.2/294 AIA1F1KESBQQESW3 50 Hz



IEC TP211 THERMALLY PROTECTED WHEN THE THERMISTORS ARE  
CONNECTED TO AMPLIFIER RELAY FOR CONTROL OF MAIN SUPPLY  
THERMISTORS PTC ACCORDING TO DIN 44082

Hinweis: Alle Einheiten in [mm] soweit nicht anders bezeichnet.



**Ersatzteile NKE 150-315.2/294, Produktnr. auf Anfr.  
Hergestellt nach 2324 (jahr und woche der herstellung)**

Pos	Description	Annotation	Classification Data	Part no.	Qty.	Unit
-	Kugellager (Reparaturatz)			95919874	1	Stück
54a	O-Ring				2	Stück
54	Kugellager				2	Stück
99	Befestigungsring				2	Stück
156a	Lagerdeckel				2	Stück
159a	V-Ring				2	Stück
-	Lageraufnahme (Reparaturatz)			96935044	1	Stück
86	Lagerträger			96576252	1	Stück
7k	Innensechskantschraube				4	Stück
35	Sechskantschraube				4	Stück
36a	Sechskantmutter				10	Stück
36a	Mutter				4	Stück
66	Flat Washer				4	Stück
76a	Niete				2	Stück
90e	Sechskantschraube				1	Stück
124e	Wellenschutzabdeckung				1	Stück
124d	Flachkopfschraube				4	Stück
124c	Wellenschutzabdeckung				1	Stück
-	Bolzen für Kupplung (Reparaturatz)			96809942	1	Stück
+ 89d	Schraube				8	Stück
89	Gummipuffer für Kupplung				1	Stück
89q	Unterlegscheibe				1	Stück
89g	Spring lock washer				1	Stück
89f	Unterlegscheibe				1	Stück
89e	Mutter				1	Stück
89d	Schraube				1	Stück
-	Kupplung (Reparaturatz)			99203467	1	Stück
+ 8	Kupplung, komplett				1	Stück
11a	Passfeder				1	Stück
89b	Socket set screw				2	Stück
89a	Socket set screw				2	Stück
89.p	Coupling female				1	Stück
+ 89	Schraube				8	Stück
89	Gummipuffer für Kupplung				1	Stück
89q	Unterlegscheibe				1	Stück
89g	Spring lock washer				1	Stück
89f	Unterlegscheibe				1	Stück
89e	Mutter				1	Stück
89d	Schraube				1	Stück
-	Flansche (Reparaturatz)			97521268	1	Stück
203b	Befestigungsring				1	Stück
440a	Flansch				1	Stück
-	Flansche (Reparaturatz)			97739723	1	Stück
201	Flansch				1	Stück
440b	Befestigungsring				1	Stück
-	Standfuß für Lageraufnahme (Reparaturatz)			96909494	1	Stück
36	Sechskantmutter				2	Stück
66	Unterlegscheibe				2	Stück
90e	Sechskantschraube				1	Stück
90d	Sechskantbolzen				2	Stück
90d	Sechskantbolzen				2	Stück

Pos	Description	Annotation	Classification Data	Part no.	Qty.	Unit
90d	Sechskantschraube				2	Stück
90c	Fuß				1	Stück
-	Standfuß für Kupplungsschutz (Reparatursatz)			96848500	1	Stück
7h	Sechskantschraube				2	Stück
+ 7d	Fuß, komplett				1	Stück
7l	Support f/coupling guard foot				1	Stück
7h	Innensechskantschraube				2	Stück
7d	Halter Kupplungsschutz				1	Stück
66	Flat Washer				2	Stück
-	Mutternsatz			96939132	1	Stück
11	Schlüssel				1	Stück
66a	Spring lock washer				1	Stück
66	Flat Washer				1	Stück
67	Mutter				1	Stück
-	Pumpengehäuse (Reparatursatz)			97521253	1	Stück
6	Pumpengehäuse				1	Stück
25	Stopfen				2	Stück
26	Stehbolzen				14	Stück
26	Stehbolzen				14	Stück
36	Mutter				14	Stück
-	Welle (Reparatursatz)			96861522	1	Stück
11a	Passfeder				1	Stück
11	Schlüssel				1	Stück
51	Welle				1	Stück
66a	Spring lock washer				1	Stück
66	Flat Washer				1	Stück
67	Mutter				1	Stück
-	Wellenschutz (Reparatursatz)			96809961	1	Stück
124e	Wellenschutzabdeckung				1	Stück
124d	Flachkopfschraube				4	Stück
124c	Wellenschutzabdeckung				1	Stück
-	Spaltring (Reparatursatz)			96887255	1	Stück
24	Innensechskantschraube				4	Stück
45	Verschleißring				1	Stück
-	Spaltring (Reparatursatz)			97739700	1	Stück
24	Innensechskantschraube				4	Stück
45	Verschleißring				1	Stück
	Support block			92682255	2	Stück
	Motor				1	Stück
20	Großpackung, Stopfen (10 PC)			99044912	1	Stück
20	Stopfen			92509549	1	Stück
25	Großpackung, Stopfen (2 PC)			99262525	2	Stück
28	Sechskantschraube			99522923	2	Stück
36	Großpackung, Sechskantmutter (10 PC)			99354425	10	Stück
49	Lauftrad			99774656	1	Stück
67	Großpackung, Mutter (5 PC)			92514632	1	Stück
72a	Großpackung, O-Ring (5 PC)			92547632	1	Stück
72a	Großpackung, O-Ring (5 PC)			92526511	1	Stück
72a	Großpackung, O-Ring (10 PC)			97511846	1	Stück
72a	O-Ring			97757675	1	Stück
89	Großpackung, Gummipuffer für Kupplung (5 PC)			92744250	1	Stück
89	Gummipuffer für Kupplung			92738879	1	Stück
105	Großpackung, Gleitringdichtung (5 PC)			92514334	1	Stück
105	Gleitringdichtung			98434909	1	Stück
440b	Großpackung, Befestigungsring (2 PC)			99033347	1	Stück
440b	Großpackung, Befestigungsring (2 PC)			99033346	1	Stück