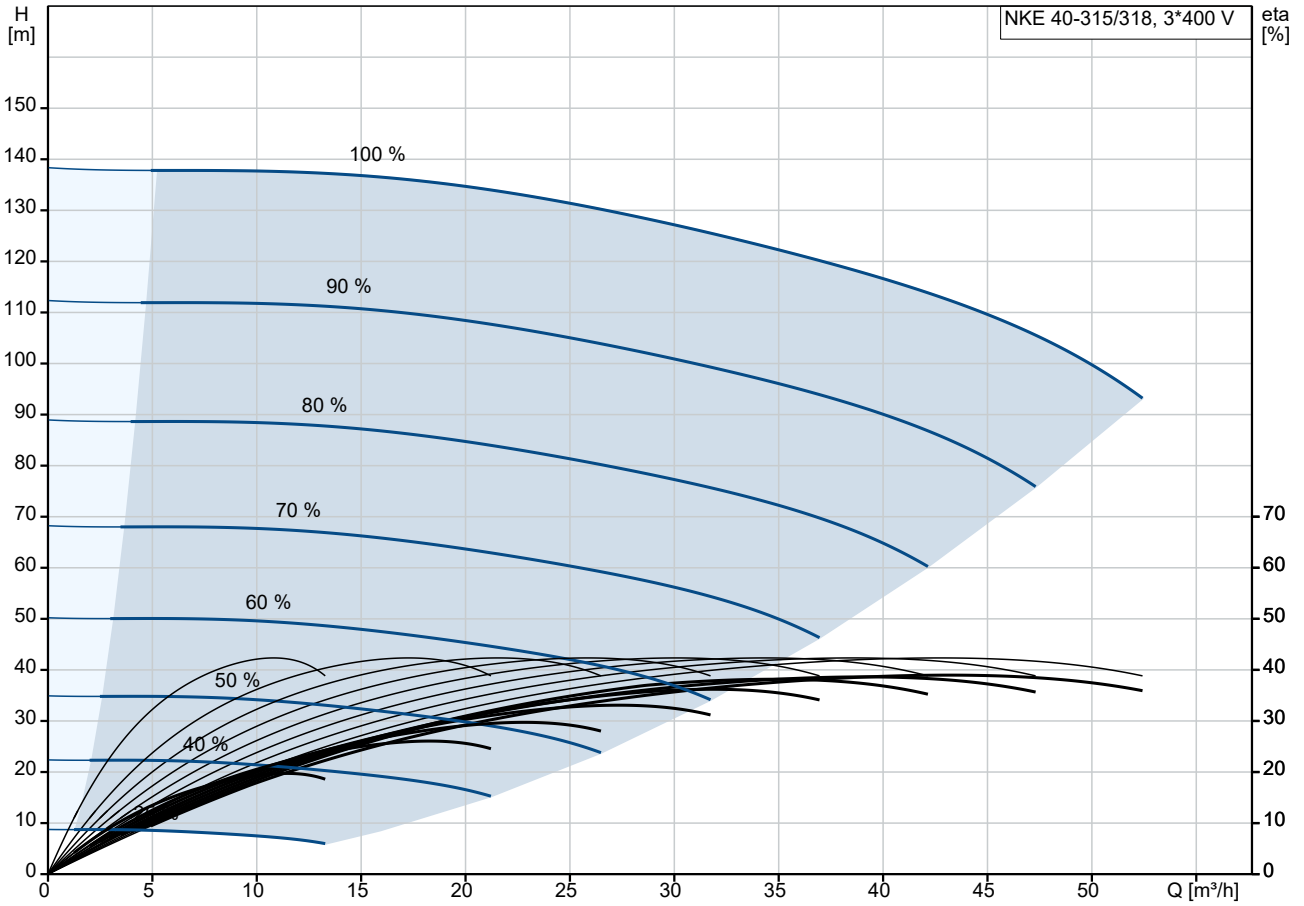


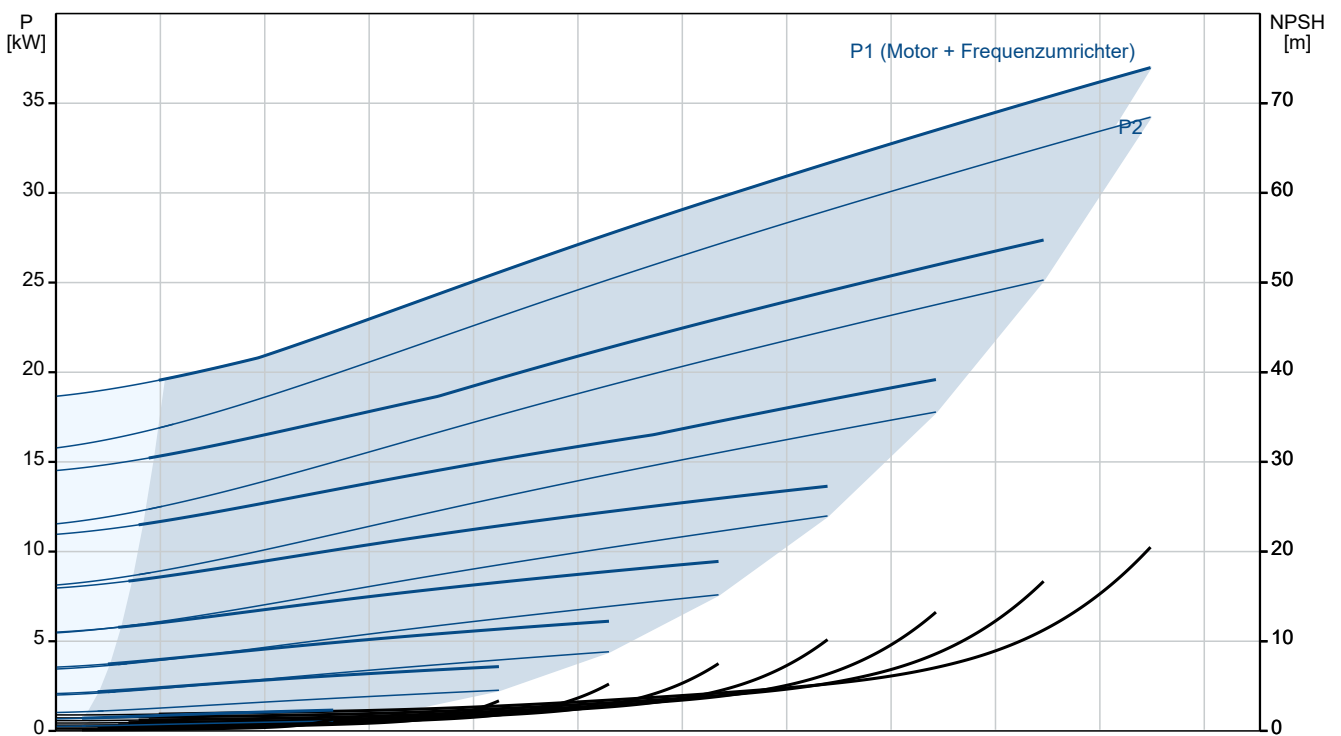
Anz.	Beschreibung
1	<p data-bbox="204 338 651 369">NKE 40-315/318 AIA1F2KESBQQESW1</p> <p data-bbox="204 369 437 400">Produktnr.: auf Anfr.</p> <p data-bbox="204 432 1453 555">Normalsaugende, einstufige Kreiselpumpe nach ISO 5199 mit Abmessungen und Bemessungsleistung nach EN 733. Die Pumpe ist mit Flanschen PN 16 ausgerüstet. Die Abmessungen entsprechen der EN 1092-1. Die Pumpe verfügt über einen axialen Saugstutzen, einen radialen Druckstutzen und eine horizontale Welle. Die Pumpen sind in Prozessbauweise ausgeführt, so dass die Kupplung, der Lagerträger und das Laufrad ausgebaut werden können, ohne den Motor, das Pumpengehäuse oder Rohrleitungen demontieren zu müssen.</p> <p data-bbox="204 571 956 602">Die nicht entlastete Gummibaldichtung entspricht der DIN EN 12756.</p> <p data-bbox="204 602 1434 654">Die Pumpe ist mit einem lüftergekühlten Asynchronmotor mit Standfuß ausgerüstet. Die Pumpe und der Motor sind auf einem gemeinsamen Grundrahmen montiert.</p> <p data-bbox="204 689 405 721">Art der Steuerung:</p> <p data-bbox="204 721 679 752">VFD product number: 99616824</p> <p data-bbox="204 752 667 784">Frequency converter: integriert</p> <p data-bbox="204 784 951 815">Frequenzumrichtertyp: CUE 3X380-500V IP55 RUG 37KW</p> <p data-bbox="204 815 823 846">Zulassung für Frequenzumrichter: CE, CULUS, C-TICK</p> <p data-bbox="204 846 616 878">Drucksensor: nein</p> <p data-bbox="204 904 373 936">Fördermedium:</p> <p data-bbox="204 936 654 967">Fördermedium: Wasser</p> <p data-bbox="204 967 708 999">Medientemperaturbereich: -25 .. 120 °C</p> <p data-bbox="204 999 743 1030">Medientemperatur während des Betriebs: 20 °C</p> <p data-bbox="204 1030 699 1061">Dichte: 998.2 kg/m³</p> <p data-bbox="204 1088 408 1120">Technische Daten:</p> <p data-bbox="204 1120 932 1151">Pumpendrehzahl, auf der die Pumpendaten beruhen: 2955 1/min</p> <p data-bbox="204 1151 686 1182">Nennförderstrom: 44.83 m³/h</p> <p data-bbox="204 1182 596 1214">Pumpe mit Motor: Ja</p> <p data-bbox="204 1214 660 1245">Nennförderhöhe: 109.2 m</p> <p data-bbox="204 1245 705 1276">Tatsächlicher Laufraddurchmesser: 318 mm</p> <p data-bbox="204 1276 612 1308">Nominal impeller diameter: 315</p> <p data-bbox="204 1308 641 1339">GLRD Code: BQQE</p> <p data-bbox="204 1339 641 1370">Gleitringdichtung: Single</p> <p data-bbox="204 1370 762 1402">ISO Abnahmekl.: ISO9906:2012 3B</p> <p data-bbox="204 1402 791 1433">Lagerbauweise: Standardausführung</p> <p data-bbox="204 1460 331 1491">Werkstoffe:</p> <p data-bbox="204 1491 673 1523">Pumpengehäuse: Edelstahl</p> <p data-bbox="204 1523 686 1554">Pumpenmantel: EN 1.4408</p> <p data-bbox="204 1554 711 1585">Pumpengehäuse: ASTM CF8M</p> <p data-bbox="204 1585 673 1617">Tragring: Edelstahl</p> <p data-bbox="204 1617 743 1688">Flanschwerkstoff: Grauguss EN-GJS-500-7 ASTM 70-50-05</p> <p data-bbox="204 1702 673 1733">Laufradwerkstoff: Edelstahl</p> <p data-bbox="204 1733 686 1765">Laufrad: EN 1.4408</p> <p data-bbox="204 1765 711 1796">Laufradwerkstoff gemäß ASTM: ASTM CF8M</p> <p data-bbox="204 1796 785 1827">Internal pump house coating: Keine Beschichtung</p> <p data-bbox="204 1827 727 1904">Welle: Stainless steel EN 1.4401 AISI 316</p> <p data-bbox="204 1939 331 1971">Installation:</p> <p data-bbox="204 1971 695 2002">Umgebungstemperatur: -10 .. 50 °C</p> <p data-bbox="204 2002 641 2033">Max. Betriebsdruck: 16 bar</p> <p data-bbox="204 2033 686 2065">Pipe connection standard: EN 1092-1</p> <p data-bbox="204 2065 616 2096">Anschlusstyp Eintritt: DIN</p>

Anz.	Beschreibung
1	<p> Anschluss typ Austritt: DIN Größe des Saugstutzens: DN 65 Größe des Druckanschlusses: DN 40 Nenndruckstufe: PN 16 Kupplungstyp: Flexible w/o spacer Base frame design: EN/ISO Code for base frame: 8 ST Grouting (Yes/No): N </p> <p> Elektrische Daten: Bauart des Motors: SIEMENS Motorbemessungsleistung P2: 37 kW Netzfrequenz: 50 Hz Bemessungsspannung: 3 x 380-420D/660-725Y V Bemessungsstrom: 64/37 A Anlaufstrom: 780 % Leistungsfaktor Cos phi: 0.88 Nenn-Drehzahl: 2955 1/min Wirkungsgrad: IE4 94,8% IE-Wirkungsgradklasse: IE4 Motorwirkungsgrad bei Vollast: 94.8 % Motorwirkungsgrad bei 3/4-Last: 95.1 % Motorwirkungsgrad bei halber Last: 94.9 % Motorpole: 2 Schutzart (gemäß IEC 34-5): IP55 Wärmeklasse (IEC 85): F Motor - Produktnummer: 92779387 Bearing insulation type N-end: COATED RING </p> <p> Sonstiges: Mindesteffizienzindex MEI ≥: 0.70 Nettogewicht: 587 kg Bruttogewicht: 642 kg Versandvol.: 1.68 m³ Herkunftsland: HU Zolltarif Nr.: 84137059 Language on pump nameplate: Britisches Englisch </p>

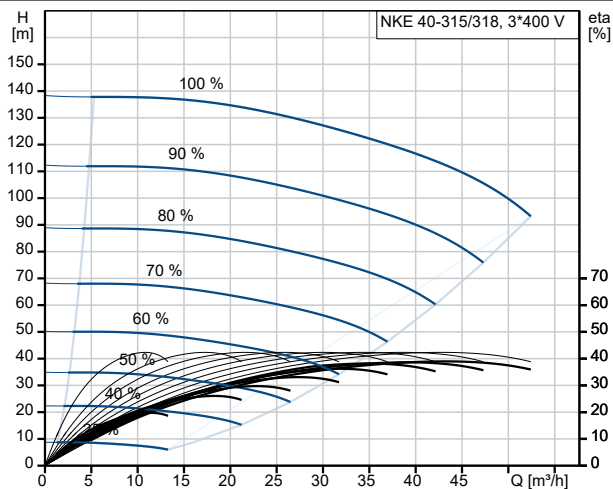
auf Anfr. NKE 40-315/318 AIA1F2KESBQQESW1 50 Hz



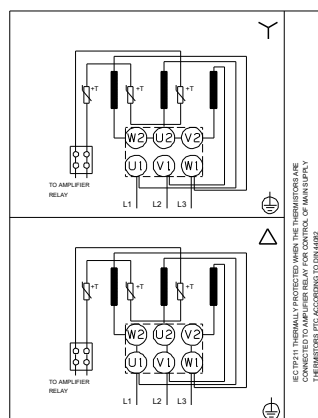
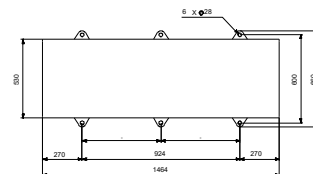
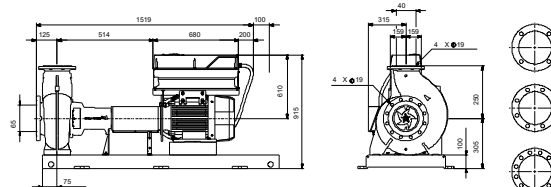
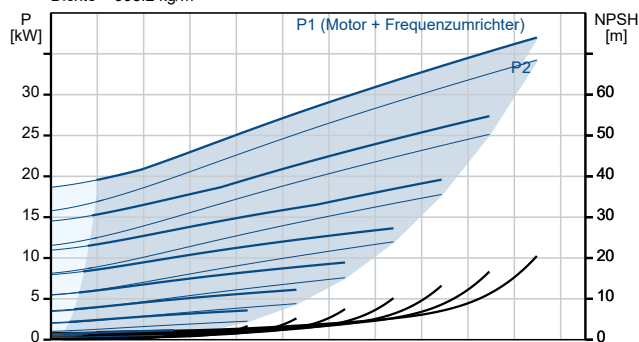
Fördermedium = Wasser
 Medientemperatur während des Betriebes = 20 °C
 Dichte = 998.2 kg/m³



Beschreibung	Daten
Allgemeine Informationen:	
Produktbezeichnung:	NKE 40-315/318, 3*400 V AIA1F2KESBQQESW1
Produktnummer:	auf Anfr.
EAN-Nummer:	auf Anfr.
Technische Daten:	
Pumpendrehzahl, auf der die Pumpendaten beruhen:	2955 1/min
Nennförderstrom:	44.83 m³/h
Pumpe mit Motor:	Ja
Nennförderhöhe:	109.2 m
Tatsächlicher Laufraddurchmesser:	318 mm
Nominal impeller diameter:	315
Wellendurchmesser:	32 mm
GLRD Code:	BQQE
Gleitringdichtung:	Single
ISO Abnahmekl.:	ISO9906:2012 3B
Code Ausführung:	A1
Lagerbauweise:	Standardausführung
Werkstoffe:	
Pumpengehäuse:	Edelstahl
Pumpenmantel:	EN 1.4408
Pumpengehäuse:	ASTM CF8M
Tragring:	Edelstahl
Flanschwerkstoff:	Grauguss
Flanschwerkstoff:	EN-GJS-500-7
Flanschwerkstoff:	ASTM 70-50-05
Laufradwerkstoff:	Edelstahl
Laufrad:	EN 1.4408
Laufradwerkstoff gemäß ASTM:	ASTM CF8M
Internal pump house coating:	Keine Beschichtung
Code Material:	K
Elastomere GLRD:	E
Welle:	Stainless steel
Welle:	EN 1.4401
Welle:	AISI 316
Installation:	
Umgebungstemperatur:	-10 .. 50 °C
Max. Betriebsdruck:	16 bar
Pipe connection standard:	EN 1092-1
Anschlusstyp Eintritt:	DIN
Anschlusstyp Austritt:	DIN
Größe des Saugstutzens:	DN 65
Größe des Druckanschlusses:	DN 40
Nenndruckstufe:	PN 16
Kupplungstyp:	Flexible w/o spacer
Base frame design:	EN/ISO
Code for base frame:	8 ST
Grouting (Yes/No):	N
Code Anschl. Art:	F
Fördermedium:	
Fördermedium:	Wasser
Medientemperaturbereich:	-25 .. 120 °C
Medientemperatur während des Betriebs:	20 °C
Dichte:	998.2 kg/m³
Elektrische Daten:	
Bauart des Motors:	SIEMENS

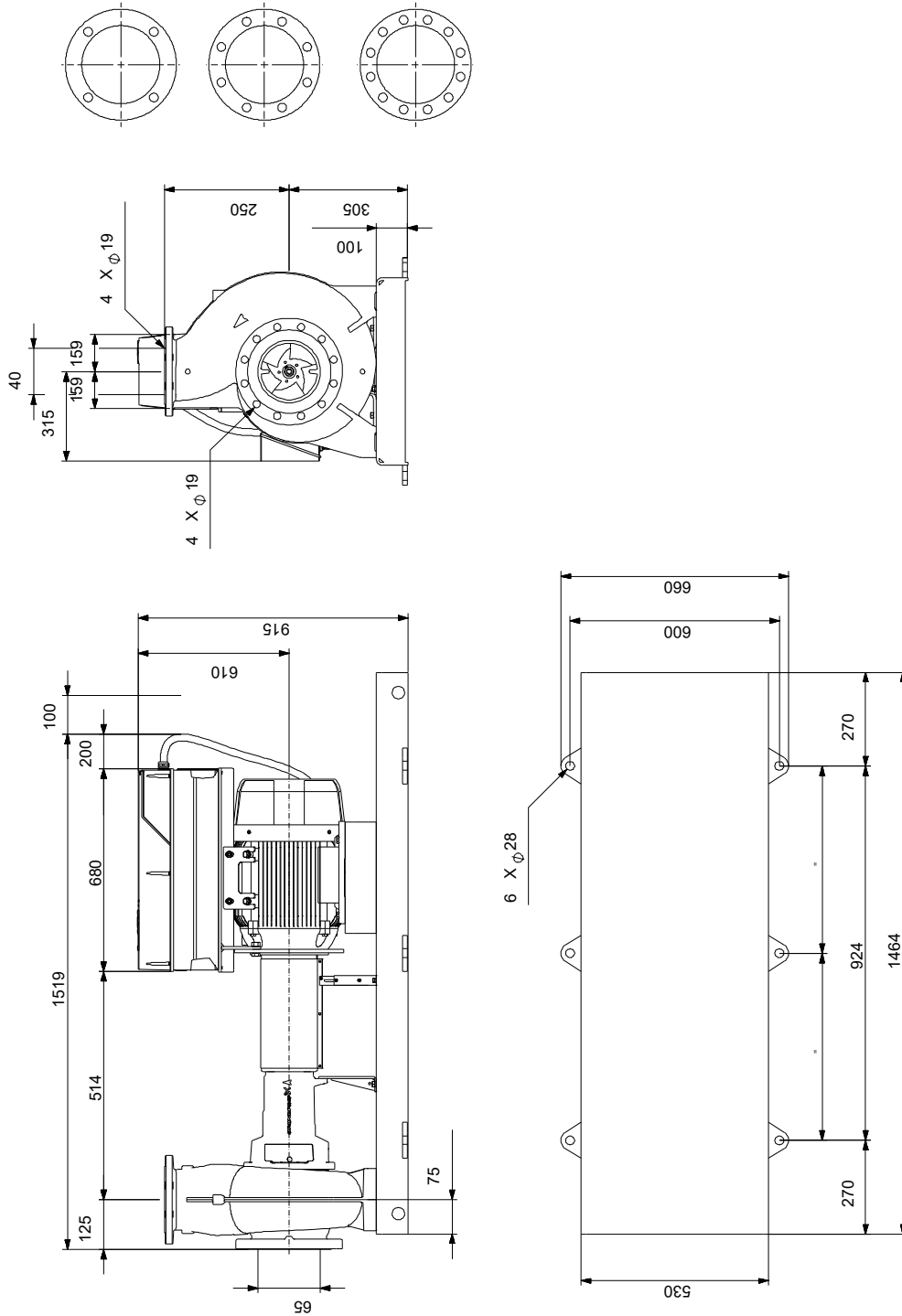


Fördermedium = Wasser
 Medientemperatur während des Betriebes = 20 °C
 Dichte = 998.2 kg/m³



Beschreibung	Daten
Motorbemessungsleistung P2:	37 kW
Netzfrequenz:	50 Hz
Bemessungsspannung:	3 x 380-420D/660-725Y V
Bemessungsstrom:	64/37 A
Anlaufstrom:	780 %
Leistungsfaktor Cos phi:	0.88
Nenn-Drehzahl:	2955 1/min
Wirkungsgrad:	IE4 94,8%
IE-Wirkungsgradklasse:	IE4
Motorwirkungsgrad bei Vollast:	94.8 %
Motorwirkungsgrad bei 3/4-Last:	95.1 %
Motorwirkungsgrad bei halber Last:	94.9 %
Motorpole:	2
Schutzart (gemäß IEC 34-5):	IP55
Wärmeklasse (IEC 85):	F
eingebauter Motorschutz:	PTC
Motor - Produktnummer:	92779387
Bearing insulation type N-end:	COATED RING
Art der Steuerung:	
VFD product number:	99616824
Frequenzumrichter:	integriert
Frequenzumrichtertyp:	CUE 3X380-500V IP55 RUG 37KW
Zulassung für Frequenzumrichter:	CE, CULUS, C-TICK
Drucksensor:	nein
Sonstiges:	
Mindesteffizienzindex MEI ≥:	0.70
Nettogewicht:	587 kg
Bruttogewicht:	642 kg
Versandvol.:	1.68 m ³
Herkunftsland:	HU
Zolltarif Nr.:	84137059
Language on pump nameplate:	Britisches Englisch

auf Anfr. NKE 40-315/318 AIA1F2KESBQQESW1 50 Hz



Achtung! Soweit nicht anders angegeben, handelt es sich um Millimeterangaben (mm). Die vereinfachte Maßzeichnung zeigt nicht alle

auf Anfr. NKE 40-315/318 AIA1F2KESBQQESW1 50 Hz



IEC TP211 THERMALLY PROTECTED WHEN THE THERMISTORS ARE
CONNECTED TO AMPLIFIER RELAY FOR CONTROL OF MAIN SUPPLY
THERMISTORS PTC ACCORDING TO DIN 44082

Hinweis: Alle Einheiten in [mm] soweit nicht anders bezeichnet.

