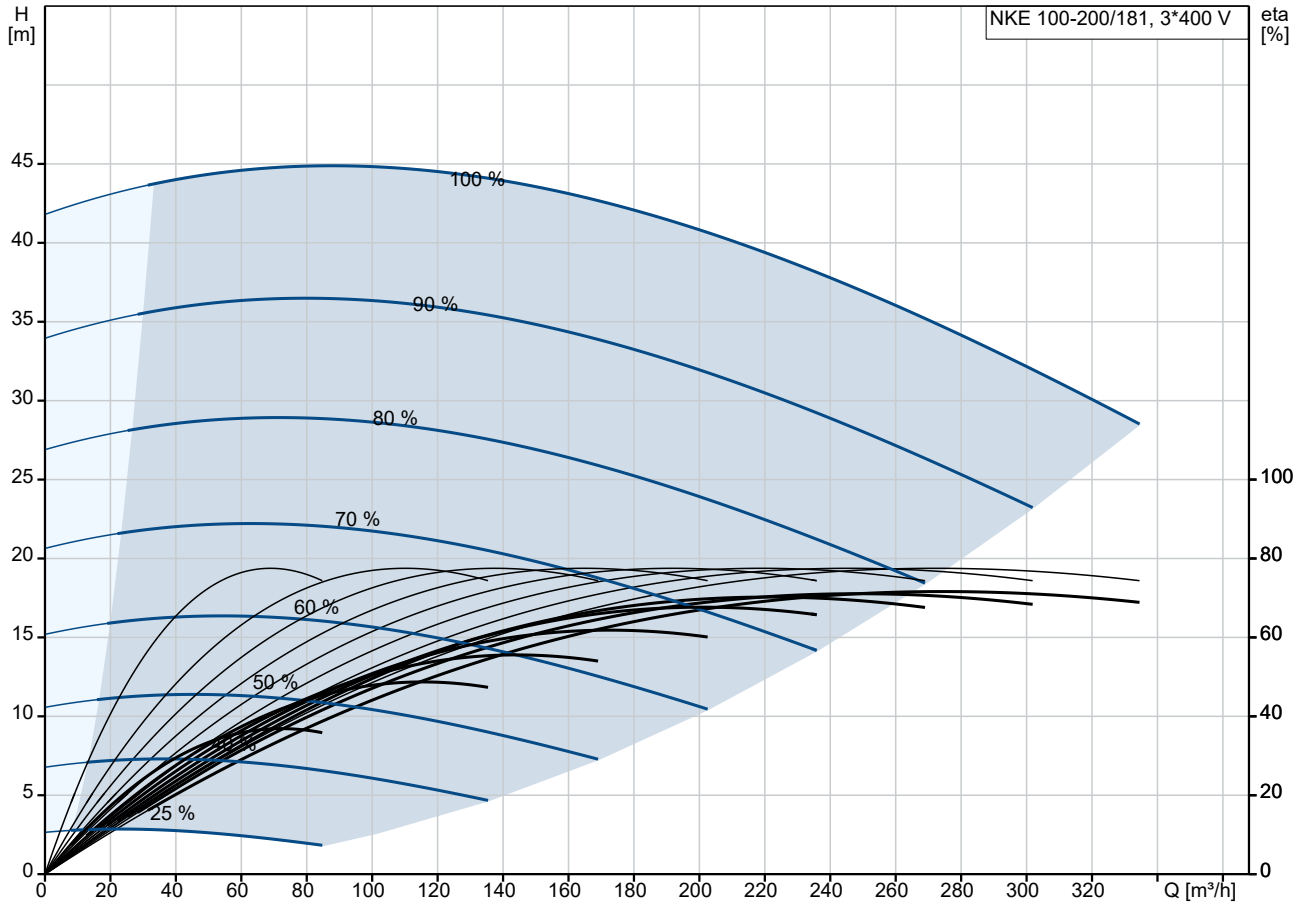


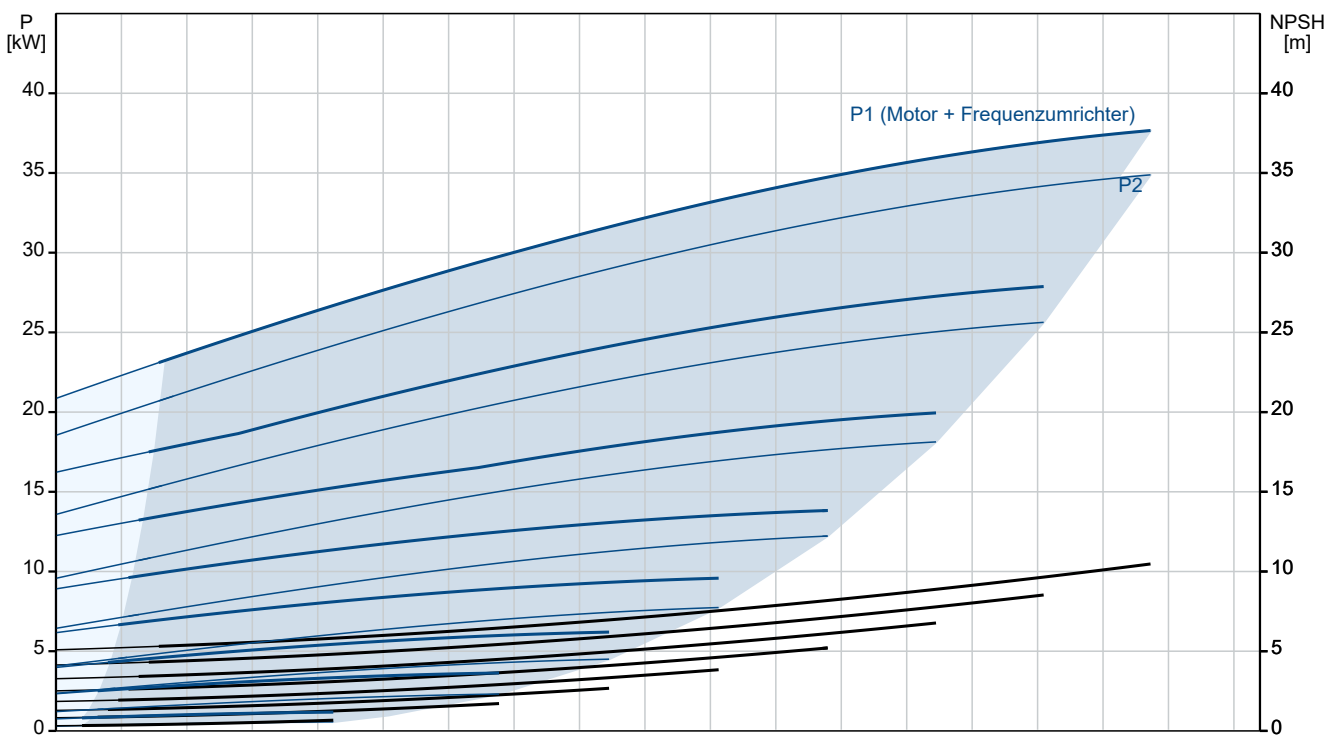
Anz.	Beschreibung
1	<p>NKE 100-200/181 AIA1F2AVSBQQVSW1 Produktnr.: auf Anfr.</p> <p>Normalsaugende, einstufige Kreiselpumpe nach ISO 5199 mit Abmessungen und Bemessungsleistung nach EN 733. Die Pumpe ist mit Flanschen PN 16 ausgerüstet. Die Abmessungen entsprechen der EN 1092-2. Die Pumpe verfügt über einen axialen Saugstutzen, einen radialen Druckstutzen und eine horizontale Welle. Die Pumpen sind in Prozessbauweise ausgeführt, so dass die Kupplung, der Lagerträger und das Laufrad ausgebaut werden können, ohne den Motor, das Pumpengehäuse oder Rohrleitungen demontieren zu müssen.</p> <p>Die nicht entlastete Gummibaldichtung entspricht der DIN EN 12756. Die Pumpe ist mit einem lüftergekühlten Asynchronmotor mit Standfuß ausgerüstet. Die Pumpe und der Motor sind auf einem gemeinsamen Grundrahmen montiert.</p> <p>Art der Steuerung: VFD product number: 99616824 Frequency converter: integriert Frequenzumrichtertyp: CUE 3X380-500V IP55 RUG 37KW Zulassung für Frequenzumrichter: CE, CULUS, C-TICK Drucksensor: nein</p> <p>Fördermedium: Fördermedium: Wasser Medientemperaturbereich: -10 .. 90 °C Medientemperatur während des Betriebs: 20 °C Dichte: 998.2 kg/m³</p> <p>Technische Daten: Pumpendrehzahl, auf der die Pumpendaten beruhen: 2955 1/min Nennförderstrom: 284.8 m³/h Pumpe mit Motor: Ja Nennförderhöhe: 33.54 m Tatsächlicher Laufraddurchmesser: 181 mm Nominal impeller diameter: 200 GLRD Code: BQQV Gleitringdichtung: Single ISO Abnahmekl.: ISO9906:2012 3B Lagerbauweise: Standardausführung</p> <p>Werkstoffe: Pumpengehäuse: Grauguss Pumpenmantel: EN-GJL-250 Pumpengehäuse: ASTM class 35 Tragrings: Messing Laufradwerkstoff: Grauguss Laufrad: EN-GJL-200 Laufradwerkstoff gemäß ASTM: ASTM class 30 Internal pump house coating: CED-Beschichtung Welle: Stainless steel EN 1.4301 AISI 304</p> <p>Installation: Umgebungstemperatur: -10 .. 50 °C Max. Betriebsdruck: 16 bar Pipe connection standard: EN 1092-2 Anschlusstyp Eintritt: DIN Anschlusstyp Austritt: DIN Größe des Saugstuzens: DN 125 Größe des Druckanschlusses: DN 100</p>

Anz.	Beschreibung
1	<p> Nenndruckstufe: PN 16 Kupplungstyp: Flexible w/o spacer Base frame design: EN/ISO Code for base frame: 8 ST Grouting (Yes/No): N </p> <p> Elektrische Daten: Bauart des Motors: SIEMENS Motorbemessungsleistung P2: 37 kW Netzfrequenz: 50 Hz Bemessungsspannung: 3 x 380-420D/660-725Y V Bemessungsstrom: 64/37 A Anlaufstrom: 780 % Leistungsfaktor Cos phi: 0.88 Nenn-Drehzahl: 2955 1/min Wirkungsgrad: IE4 94,8% IE-Wirkungsgradklasse: IE4 Motorwirkungsgrad bei Vollast: 94.8 % Motorwirkungsgrad bei 3/4-Last: 95.1 % Motorwirkungsgrad bei halber Last: 94.9 % Motorpole: 2 Schutzart (gemäß IEC 34-5): IP55 Wärmeklasse (IEC 85): F Motor - Produktnummer: 92779387 Bearing insulation type N-end: COATED RING </p> <p> Sonstiges: Mindesteffizienzindex MEI ≥: 0.62 Nettogewicht: 576 kg Bruttogewicht: 631 kg Versandvol.: 1.68 m³ Herkunftsland: HU Zolltarif Nr.: 84137059 Language on pump nameplate: Britisches Englisch </p>

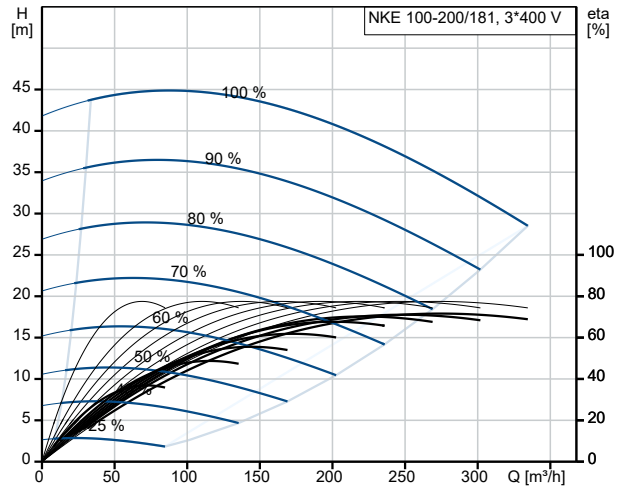
auf Anfr. NKE 100-200/181 AIA1F2AVSBQQVSW1 50 Hz



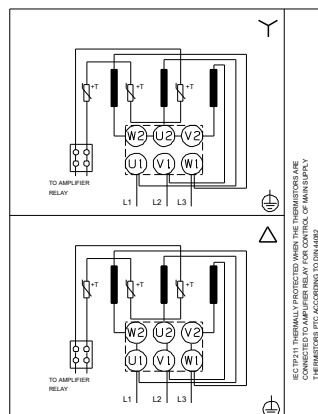
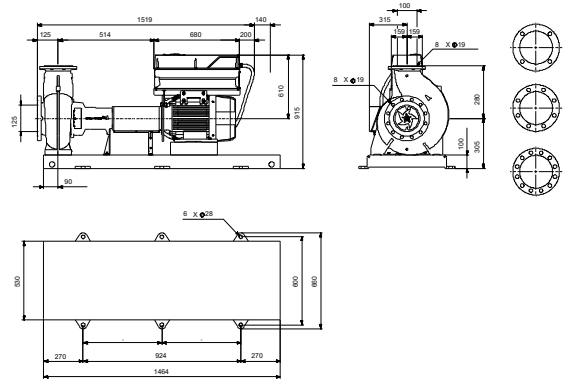
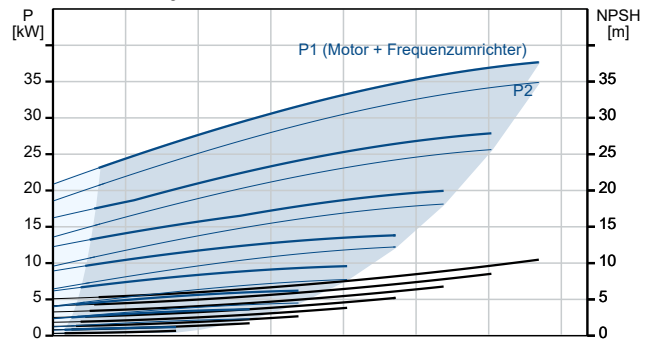
Fördermedium = Wasser
 Medientemperatur während des Betriebes = 20 °C
 Dichte = 998.2 kg/m³



Beschreibung	Daten
Allgemeine Informationen:	
Produktbezeichnung:	NKE 100-200/181 A1A1F2AVSBQQVSW1
Produktnummer:	auf Anfr.
EAN-Nummer:	auf Anfr.
Technische Daten:	
Pumpendrehzahl, auf der die Pumpendaten beruhen:	2955 1/min
Nennförderstrom:	284.8 m³/h
Pumpe mit Motor:	Ja
Nennförderhöhe:	33.54 m
Tatsächlicher Laufraddurchmesser:	181 mm
Nominal impeller diameter:	200
Wellendurchmesser:	32 mm
GLRD Code:	BQQV
Gleitringdichtung:	Single
ISO Abnahmekl.:	ISO9906:2012 3B
Code Ausführung:	A1
Lagerbauweise:	Standardausführung
Werkstoffe:	
Pumpengehäuse:	Grauguss
Pumpenmantel:	EN-GJL-250
Pumpengehäuse:	ASTM class 35
Tragring:	Messing
Laufradwerkstoff:	Grauguss
Laufrad:	EN-GJL-200
Laufradwerkstoff gemäß ASTM:	ASTM class 30
Internal pump house coating:	CED-Beschichtung
Code Material:	A
Elastomere GLRD:	V
Welle:	Stainless steel
Welle:	EN 1.4301
Welle:	AISI 304
Installation:	
Umgebungstemperatur:	-10 .. 50 °C
Max. Betriebsdruck:	16 bar
Pipe connection standard:	EN 1092-2
Anschlussstyp Eintritt:	DIN
Anschlussstyp Austritt:	DIN
Größe des Saugstutzens:	DN 125
Größe des Druckanschlusses:	DN 100
Nenndruckstufe:	PN 16
Kupplungstyp:	Flexible w/o spacer
Base frame design:	EN/ISO
Code for base frame:	8 ST
Grouting (Yes/No):	N
Code Anschl. Art:	F
Fördermedium:	
Fördermedium:	Wasser
Medientemperaturbereich:	-10 .. 90 °C
Medientemperatur während des Betriebs:	20 °C
Dichte:	998.2 kg/m³
Elektrische Daten:	
Bauart des Motors:	SIEMENS
Motorbemessungsleistung P2:	37 kW
Netzfrequenz:	50 Hz
Bemessungsspannung:	3 x 380-420D/660-725Y V

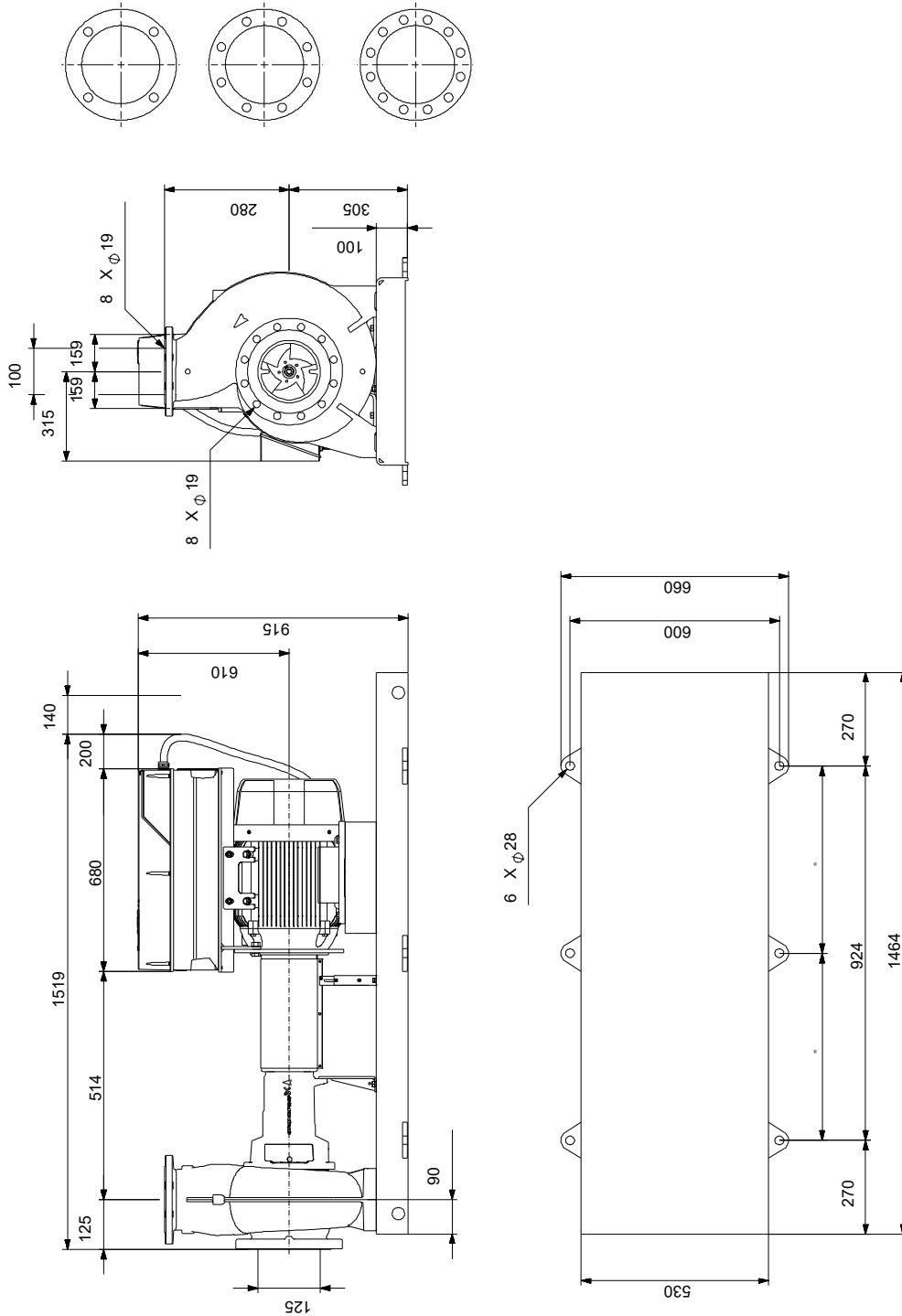


Fördermedium = Wasser
 Medientemperatur während des Betriebes = 20 °C
 Dichte = 998.2 kg/m³



Beschreibung	Daten
Bemessungsstrom:	64/37 A
Anlaufstrom:	780 %
Leistungsfaktor Cos phi:	0.88
Nenn-Drehzahl:	2955 1/min
Wirkungsgrad:	IE4 94,8%
IE-Wirkungsgradklasse:	IE4
Motorwirkungsgrad bei Vollast:	94.8 %
Motorwirkungsgrad bei 3/4-Last:	95.1 %
Motorwirkungsgrad bei halber Last:	94.9 %
Motorpole:	2
Schutzart (gemäß IEC 34-5):	IP55
Wärmeklasse (IEC 85):	F
eingebauter Motorschutz:	PTC
Motor - Produktnummer:	92779387
Bearing insulation type N-end:	COATED RING
Art der Steuerung:	
VFD product number:	99616824
Frequenzumrichter:	integriert
Frequenzumrichtertyp:	CUE 3X380-500V IP55 RUG 37KW
Zulassung für Frequenzumrichter:	CE, CULUS, C-TICK
Drucksensor:	nein
Sonstiges:	
Mindesteffizienzindex MEI ≥:	0.62
Nettogewicht:	576 kg
Bruttogewicht:	631 kg
Versandvol.:	1.68 m³
Herkunftsland:	HU
Zolltarif Nr.:	84137059
Language on pump nameplate:	Britisches Englisch

auf Anfr. NKE 100-200/181 AIA1F2AVSBQQVSW1 50 Hz



Achtung! Soweit nicht anders angegeben, handelt es sich um Millimeterangaben (mm). Die vereinfachte Maßzeichnung zeigt nicht alle

auf Anfr. NKE 100-200/181 AIA1F2AVSBQQVSW1 50 Hz



IEC TP211 THERMALLY PROTECTED WHEN THE THERMISTORS ARE
CONNECTED TO AMPLIFIER RELAY FOR CONTROL OF MAIN SUPPLY
THERMISTORS PTC ACCORDING TO DIN 44082

Hinweis: Alle Einheiten in [mm] soweit nicht anders bezeichnet.

