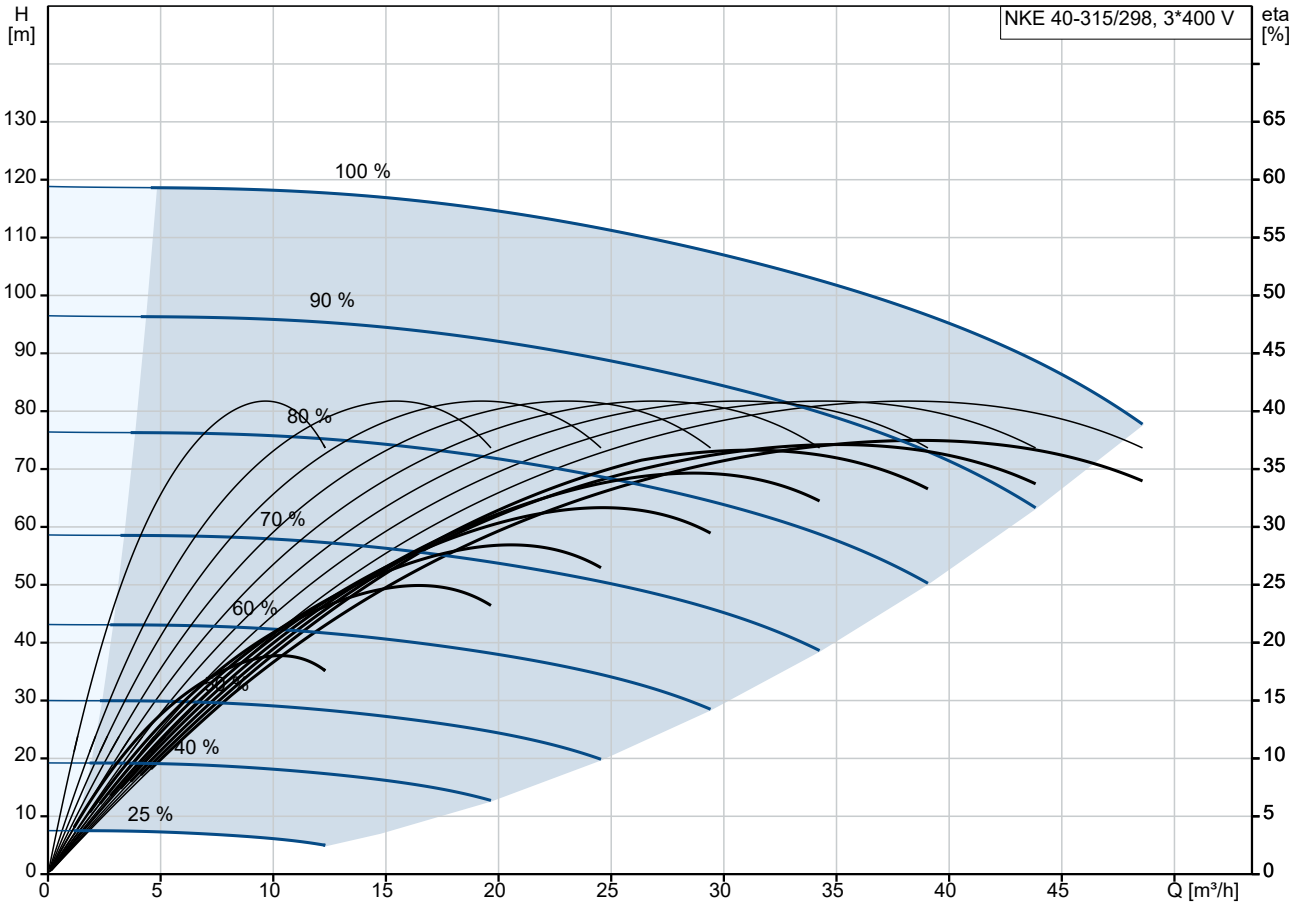


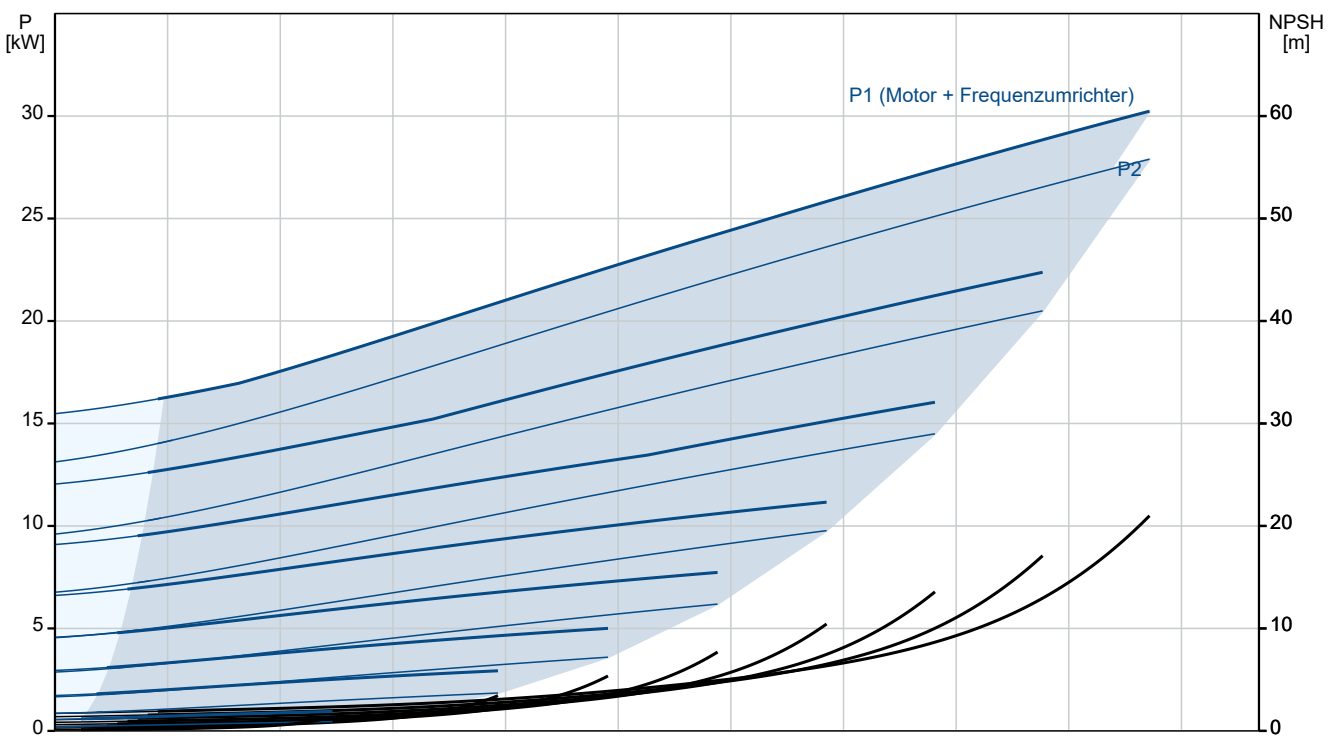
Anz.	Beschreibung
1	<p data-bbox="204 338 646 369">NKE 40-315/298 AIA1F2LESBQQERW1</p> <p data-bbox="204 369 438 400">Produktnr.: auf Anfr.</p> <p data-bbox="204 432 1455 555">Normalsaugende, einstufige Kreiselpumpe nach ISO 5199 mit Abmessungen und Bemessungsleistung nach EN 733. Die Pumpe ist mit Flanschen PN 16 ausgerüstet. Die Abmessungen entsprechen der EN 1092-1. Die Pumpe verfügt über einen axialen Saugstutzen, einen radialen Druckstutzen und eine horizontale Welle. Die Pumpen sind in Prozessbauweise ausgeführt, so dass die Kupplung, der Lagerträger und das Laufrad ausgebaut werden können, ohne den Motor, das Pumpengehäuse oder Rohrleitungen demontieren zu müssen.</p> <p data-bbox="204 571 954 602">Die nicht entlastete Gummibalgdichtung entspricht der DIN EN 12756.</p> <p data-bbox="204 602 1436 654">Die Pumpe ist mit einem lüftergekühlten Asynchronmotor mit Standfuß ausgerüstet. Die Pumpe und der Motor sind auf einem gemeinsamen Grundrahmen montiert.</p> <p data-bbox="204 689 406 721">Art der Steuerung:</p> <p data-bbox="204 721 678 752">VFD product number: 99616823</p> <p data-bbox="204 752 667 784">Frequency converter: integriert</p> <p data-bbox="204 784 949 815">Frequenzumrichtertyp: CUE 3X380-500V IP55 RUG 30KW</p> <p data-bbox="204 815 821 846">Zulassung für Frequenzumrichter: CE, CULUS, C-TICK</p> <p data-bbox="204 846 614 878">Drucksensor: nein</p> <p data-bbox="204 907 375 938">Fördermedium:</p> <p data-bbox="204 938 654 969">Fördermedium: Wasser</p> <p data-bbox="204 969 710 1001">Medientemperaturbereich: -25 .. 120 °C</p> <p data-bbox="204 1001 742 1032">Medientemperatur während des Betriebs: 20 °C</p> <p data-bbox="204 1032 694 1064">Dichte: 998.2 kg/m³</p> <p data-bbox="204 1093 406 1124">Technische Daten:</p> <p data-bbox="204 1124 933 1155">Pumpendrehzahl, auf der die Pumpendaten beruhen: 2955 1/min</p> <p data-bbox="204 1155 686 1187">Nennförderstrom: 39.84 m³/h</p> <p data-bbox="204 1187 598 1218">Pumpe mit Motor: Ja</p> <p data-bbox="204 1218 646 1249">Nennförderhöhe: 94.8 m</p> <p data-bbox="204 1249 702 1281">Tatsächlicher Laufraddurchmesser: 298 mm</p> <p data-bbox="204 1281 614 1312">Nominal impeller diameter: 315</p> <p data-bbox="204 1312 638 1344">GLRD Code: BQQE</p> <p data-bbox="204 1344 638 1375">Gleitringdichtung: Single</p> <p data-bbox="204 1375 758 1406">ISO Abnahmekl.: ISO9906:2012 3B</p> <p data-bbox="204 1406 790 1438">Lagerbauweise: Standardausführung</p> <p data-bbox="204 1467 327 1498">Werkstoffe:</p> <p data-bbox="204 1498 670 1529">Pumpengehäuse: Edelstahl</p> <p data-bbox="204 1529 686 1561">Pumpenmantel: EN 1.4517</p> <p data-bbox="204 1561 758 1592">Pumpengehäuse: ASTM CD4MCuN</p> <p data-bbox="204 1592 670 1624">Tragring: Edelstahl</p> <p data-bbox="204 1624 742 1655">Flanschwerkstoff: Grauguss</p> <p data-bbox="204 1655 742 1686">EN-GJS-500-7</p> <p data-bbox="204 1686 742 1718">ASTM 70-50-05</p> <p data-bbox="204 1718 670 1749">Laufradwerkstoff: Edelstahl</p> <p data-bbox="204 1749 686 1780">Laufrad: EN 1.4517</p> <p data-bbox="204 1780 758 1812">Laufradwerkstoff gemäß ASTM: ASTM CD4MCuN</p> <p data-bbox="204 1812 782 1843">Internal pump house coating: Keine Beschichtung</p> <p data-bbox="204 1843 726 1874">Welle: Stainless steel</p> <p data-bbox="204 1874 686 1906">EN 1.4462</p> <p data-bbox="204 1906 678 1937">SAF 2205</p> <p data-bbox="204 1966 327 1998">Installation:</p> <p data-bbox="204 1998 694 2029">Umgebungstemperatur: -10 .. 50 °C</p> <p data-bbox="204 2029 638 2060">Max. Betriebsdruck: 16 bar</p> <p data-bbox="204 2060 686 2092">Pipe connection standard: EN 1092-1</p> <p data-bbox="204 2092 614 2123">Anschlusstyp Eintritt: DIN</p>

Anz.	Beschreibung
1	<p> Anschluss typ Austritt: DIN Größe des Saugstutzens: DN 65 Größe des Druckanschlusses: DN 40 Nenndruckstufe: PN 16 Kupplungstyp: Flexible w/o spacer Base frame design: EN/ISO Code for base frame: 8 ST Grouting (Yes/No): N </p> <p> Elektrische Daten: Bauart des Motors: SIEMENS Motorbemessungsleistung P2: 30 kW Netzfrequenz: 50 Hz Bemessungsspannung: 3 x 380-420D/660-725Y V Bemessungsstrom: 54/31.5 A Anlaufstrom: 790 % Leistungsfaktor Cos phi: 0.85 Nenn-Drehzahl: 2955 1/min Wirkungsgrad: IE4 94,5% IE-Wirkungsgradklasse: IE4 Motorwirkungsgrad bei Vollast: 94.5 % Motorwirkungsgrad bei 3/4-Last: 94.8 % Motorwirkungsgrad bei halber Last: 94.4 % Motorpole: 2 Schutzart (gemäß IEC 34-5): IP55 Wärme Klasse (IEC 85): F Motor - Produktnummer: 92779349 Bearing insulation type N-end: COATED RING </p> <p> Sonstiges: Mindesteffizienzindex MEI ≥: 0.70 Nettogewicht: 522 kg Bruttogewicht: 577 kg Versandvol.: 1.68 m³ Herkunftsland: HU Zolltarif Nr.: 84137059 Language on pump nameplate: Britisches Englisch </p>

auf Anfr. NKE 40-315/298 AIA1F2LESBQQERW1 50 Hz

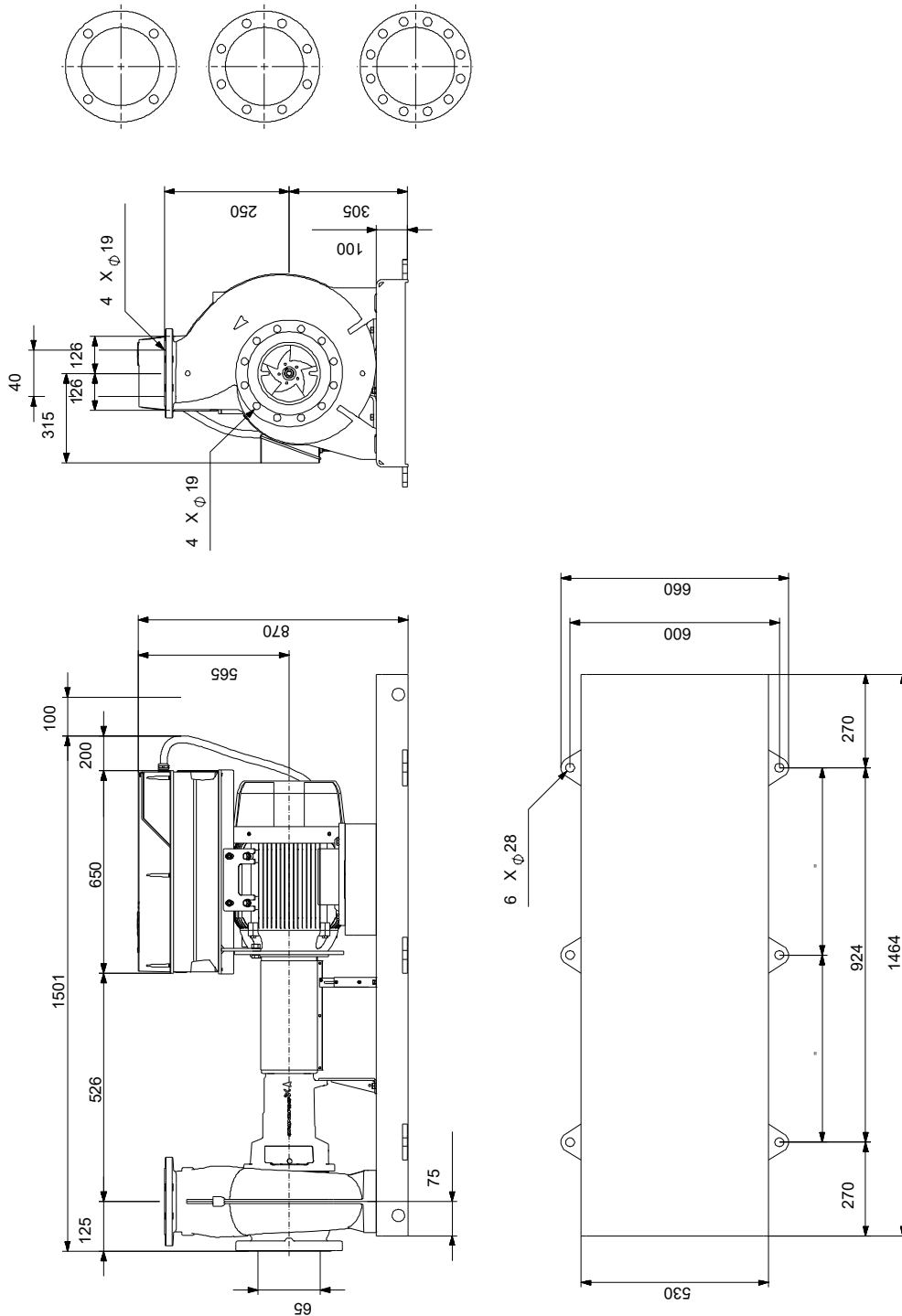


Fördermedium = Wasser
 Medientemperatur während des Betriebes = 20 °C
 Dichte = 998.2 kg/m³



Beschreibung	Daten
Motorbemessungsleistung P2:	30 kW
Netzfrequenz:	50 Hz
Bemessungsspannung:	3 x 380-420D/660-725Y V
Bemessungsstrom:	54/31.5 A
Anlaufstrom:	790 %
Leistungsfaktor Cos phi:	0.85
Nenn-Drehzahl:	2955 1/min
Wirkungsgrad:	IE4 94,5%
IE-Wirkungsgradklasse:	IE4
Motorwirkungsgrad bei Vollast:	94.5 %
Motorwirkungsgrad bei 3/4-Last:	94.8 %
Motorwirkungsgrad bei halber Last:	94.4 %
Motorpole:	2
Schutzart (gemäß IEC 34-5):	IP55
Wärmeklasse (IEC 85):	F
eingebauter Motorschutz:	PTC
Motor - Produktnummer:	92779349
Bearing insulation type N-end:	COATED RING
Art der Steuerung:	
VFD product number:	99616823
Frequenzumrichter:	integriert
Frequenzumrichtertyp:	CUE 3X380-500V IP55 RUG 30KW
Zulassung für Frequenzumrichter:	CE, CULUS, C-TICK
Drucksensor:	nein
Sonstiges:	
Mindesteffizienzindex MEI ≥:	0.70
Nettogewicht:	522 kg
Bruttogewicht:	577 kg
Versandvol.:	1.68 m ³
Herkunftsland:	HU
Zolltarif Nr.:	84137059
Language on pump nameplate:	Britisches Englisch

auf Anfr. NKE 40-315/298 AIA1F2LESBQQERW1 50 Hz



Achtung! Soweit nicht anders angegeben, handelt es sich um Millimeterangaben (mm). Die vereinfachte Maßzeichnung zeigt nicht alle

auf Anfr. NKE 40-315/298 AIA1F2LESBQQERW1 50 Hz



IEC TP211 THERMALLY PROTECTED WHEN THE THERMISTORS ARE
CONNECTED TO AMPLIFIER RELAY FOR CONTROL OF MAIN SUPPLY
THERMISTORS PTC ACCORDING TO DIN 44082

Hinweis: Alle Einheiten in [mm] soweit nicht anders bezeichnet.

