

**Anz. Beschreibung**

1 NKE 100-250/205 BIA1F2AVSBQQVUW1



Hinweis! Abbildung kann vom Produkt abweichen.

Produktnr.: auf Anfr.

Normalsaugende, einstufige Kreiselpumpe nach ISO 5199 mit Abmessungen und Bemessungsleistung nach EN 733. Die Pumpe ist mit Flanschen PN 16 ausgerüstet. Die Abmessungen entsprechen der EN 1092-2. Die Pumpe verfügt über einen axialen Saugstutzen, einen radialen Druckstutzen und eine horizontale Welle. Die Pumpen sind in Prozessbauweise ausgeführt, so dass die Kupplung, der Lagerträger und das Laufrad ausgebaut werden können, ohne den Motor, das Pumpengehäuse oder Rohrleitungen demonstrieren zu müssen.

Die nicht entlastete Gummibaldichtung entspricht der DIN EN 12756.

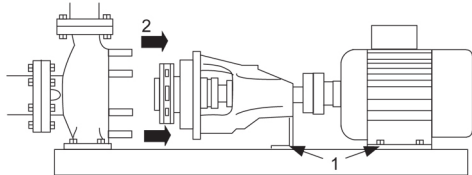
Die Pumpe ist mit einem lüftergekühlten Asynchronmotor mit Standfuß ausgerüstet. Die Pumpe und der Motor sind auf einem gemeinsamen Grundrahmen montiert.

Der minimale Effizienzindex (MEI) des Produkts ist größer oder gleich 0,70. Dies wird gemäß der Verordnung (EU) der Kommission als Richtwert für die beste erhältliche Wasserpumpe angesehen (1. Januar 2013).

Die Pumpe und der Motor sind auf einem gemeinsamen Stahlgrundrahmen gemäß ISO 3661 montiert. Die Prozessbauweise erleichtert die Wartung und Reparatur der Pumpe, weil die Rohrleitungen am Saug- und Druckstutzen des Pumpengehäuses nicht abgebaut werden müssen.

1) Die Schrauben im Stützfuß des Lagerträgers und im Motorfuß entfernen.

2) Den Lagerträger und den Motor vom Pumpengehäuse trennen.



## Pumpe

Die Pumpe ist mit einer nicht entlasteten Gummi-Faltenbaldichtung ausgerüstet. Die Drehmomentübertragung erfolgt über die Feder und die Faltenbälge. Durch die Faltenbälge wird verhindert, dass die Welle verschleißt und die axiale Beweglichkeit durch Ablagerungen auf der Welle beeinträchtigt wird.



Dichtflächen:

- Werkstoff des rotierenden Dichtungsring: Siliziumkarbid (SiC)
- Werkstoff des Gegenrings: Siliziumkarbid (SiC)

Diese Werkstoffpaarung wird verwendet, wenn eine höhere Korrosionsbeständigkeit gefordert ist. Aufgrund des hohen Härtegrades weist diese Werkstoffpaarung auch eine hohe Beständigkeit gegenüber abrasiven Partikeln auf.

Werkstoff der Nebendichtung: FKM (Fluorkautschuk)

FKM besitzt eine sehr hohe Beständigkeit gegenüber Ölen und Chemikalien. Bei Temperaturen über 90 °C sollte FKM nur für nicht wasserhaltige Medien eingesetzt werden.

Die Welle ist aus Edelstahl gefertigt und hat im Bereich der Kupplung einen Durchmesser von 32 mm.

Die Pumpe ist mit einer Standardkupplung ausgerüstet, die die Motor- und Pumpenwelle miteinander verbindet.

**Anz. Beschreibung**

1



Die Sprache auf dem Pumpentypenschild ist Englisch.

Der Grundrahmen ist für das Ausgießen mit Beton vorbereitet. Durch das Einbetonieren wird der Kontakt des Grundrahmens mit dem Fundament verbessert und die Grundrahmenkonstruktion versteift. Dadurch ändert sich das Vibrationsniveau.

Das Einbetonieren ist für alle Grundrahmen aller 2-poligen Pumpen ab 55 kW zwingend erforderlich, um die in der Norm festgelegten Anforderungen an das maximale Vibrationsniveau zu erfüllen. Bei anderen Pumpen-Motor-Kombinationen ist das Einbetonieren des Grundrahmens optional.

**Motor**

Vollständig gekapselter, lüftergekühlter Motor mit Hauptabmessungen nach geltender IEC- und DIN-Norm. Elektrischer Toleranzbereich nach EN 60034.

Der Motorwirkungsgrad entspricht der Energieeffizienzklasse IE4 gemäß IEC 60034-30-1.

Der Motor verfügt über Thermistoren (Kaltleiter) in den Wicklungen gemäß DIN 44081/DIN 44082. Der Motorschutz spricht bei einem langsamen und schnellen Temperaturanstieg an (z. B. ständige Überlastung und Blockieren).

Die Thermoschalter sind so an einen externen Steuerkreis anzuschließen, dass das Zurücksetzen ohne Probleme möglich ist. Die Motoren sind in Übereinstimmung mit den geltenden Vorschriften an einen Motorschutzschalter anzuschließen.

Für den Motor ist kein externer Motorschutz erforderlich. Der Motorschutz spricht bei einem langsamen und schnellen Temperaturanstieg an (z. B. ständige Überlastung und Blockieren).

**Weitere Produktinformationen**

Die Graugussbauteile verfügen über eine mit Hilfe einer kathodischen Elektrottauchlackierung aufgetragenen Epoxid-Beschichtung. Die Elektrottauchlackierung ist ein Lackierverfahren, bei dem ein um das Produkt ausgebildetes elektrisches Feld das Aufbringen einer dünnen und gleichmäßigen Farbschicht auf der Oberfläche ermöglicht.

**Technische Daten**

Art der Steuerung:

VFD product number: 99616826

Frequency converter: integriert

Frequenzumrichtertyp: CUE 3X380-500V IP55 RUG 55KW

Zulassung für Frequenzumrichter: CE, CULUS, C-TICK

Drucksensor: nein

Fördermedium:

Fördermedium: Wasser

Medientemperaturbereich: -10 .. 90 °C

Medientemperatur während des Betriebs: 20 °C

Dichte: 998.2 kg/m<sup>3</sup>

Technische Daten:

Pumpendrehzahl, auf der die Pumpendaten beruhen: 2978 1/min

Nennförderstrom: 246.9 m<sup>3</sup>/h

Pumpe mit Motor: Ja

Nennförderhöhe: 47.77 m

Tatsächlicher Laufraddurchmesser: 205 mm

Nominal impeller diameter: 250

GLRD Code: BQQV

Anz.	Beschreibung
1	<p>Gleitringdichtung: Single                      ISO Abnahmekl.: ISO9906:2012 3B                      Lagerbauweise: Standardausführung</p> <p>Werkstoffe:                      Pumpengehäuse: Grauguss                      Pumpenmantel: EN-GJL-250                      Pumpengehäuse: ASTM class 35                      Tragrings: Messing                      Laufradwerkstoff: Grauguss                      Laufrad: EN-GJL-200                      Laufradwerkstoff gemäß ASTM: ASTM class 30                      Internal pump house coating: CED-Beschichtung                      Welle: Stainless steel                      EN 1.4301                      AISI 304</p> <p>Installation:                      Umgebungstemperatur: -10 .. 50 °C                      Max. Betriebsdruck: 16 bar                      Pipe connection standard: EN 1092-2                      Anschlusstyp Eintritt: DIN                      Anschlusstyp Austritt: DIN                      Größe des Saugstutzens: DN 125                      Größe des Druckanschlusses: DN 100                      Nenndruckstufe: PN 16                      Kupplungstyp: Flexible w/o spacer                      Base frame design: EN/ISO                      Code for base frame: 9C ST                      Grouting (Yes/No): Y</p> <p>Elektrische Daten:                      Bauart des Motors: SIEMENS                      Motorbemessungsleistung P2: 55 kW                      Netzfrequenz: 50 Hz                      Bemessungsspannung: 3 x 380-420D/660-725Y V                      Bemessungsstrom: 95/55 A                      Anlaufstrom: 750 %                      Leistungsfaktor Cos phi: 0.88                      Nenn-Drehzahl: 2978 1/min                      Wirkungsgrad: IE4 95,3%                      IE-Wirkungsgradklasse: IE4                      Motorwirkungsgrad bei Vollast: 95.3 %                      Motorwirkungsgrad bei 3/4-Last: 95.2 %                      Motorwirkungsgrad bei halber Last: 94.5 %                      Motorpole: 2                      Schutzart (gemäß IEC 34-5): IP55                      Wärmeklasse (IEC 85): F                      Motor - Produktnummer: 92779445                      Bearing insulation type N-end: COATED RING</p> <p>Sonstiges:                      Mindesteffizienzindex MEI ≥: 0.70                      Nettogewicht: 777 kg                      Bruttogewicht: 933 kg                      Versandvol.: 3.09 m³                      Herkunftsland: HU                      Zolltarif Nr.: 84137059</p>



Name des Unternehmens:

Angelegt von:

Telefon:

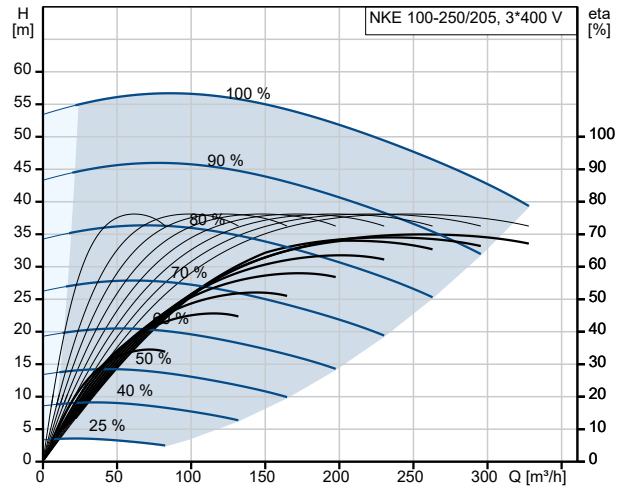
Datum:

03.11.2024

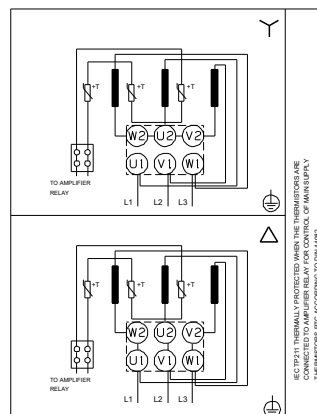
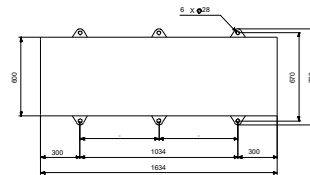
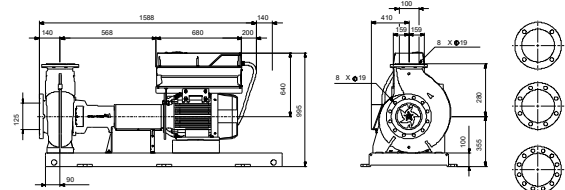
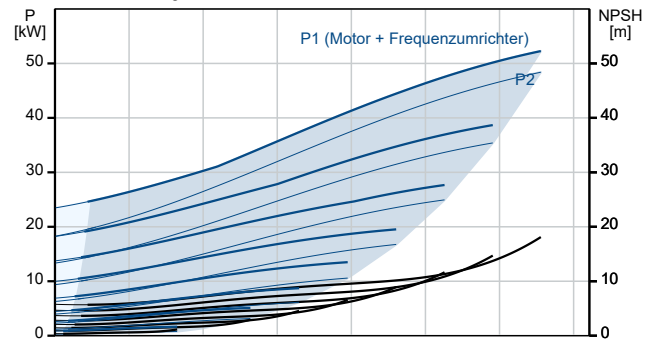
Anz.	Beschreibung
------	--------------

1	Language on pump nameplate: Britisches Englisch
---	---

Beschreibung	Daten
<b>Allgemeine Informationen:</b>	
Produktbezeichnung:	NKE 100-250/205 BIA1F2AVSBQQVUW1
Produktnummer:	auf Anfr.
EAN-Nummer:	auf Anfr.
<b>Technische Daten:</b>	
Pumpendrehzahl, auf der die Pumpendaten beruhen:	2978 1/min
Nennförderstrom:	246.9 m <sup>3</sup> /h
Pumpe mit Motor:	Ja
Nennförderhöhe:	47.77 m
Tatsächlicher Laufraddurchmesser:	205 mm
Nominal impeller diameter:	250
Wellendurchmesser:	32 mm
GLRD Code:	BQQV
Gleitringdichtung:	Single
ISO Abnahmekl.:	ISO9906:2012 3B
Code Ausführung:	A1
Lagerbauweise:	Standardausführung
<b>Werkstoffe:</b>	
Pumpengehäuse:	Grauguss
Pumpenmantel:	EN-GJL-250
Pumpengehäuse:	ASTM class 35
Tragring:	Messing
Laufradwerkstoff:	Grauguss
Laufrad:	EN-GJL-200
Laufradwerkstoff gemäß ASTM:	ASTM class 30
Internal pump house coating:	CED-Beschichtung
Code Material:	A
Elastomere GLRD:	V
Welle:	Stainless steel
Welle:	EN 1.4301
Welle:	AISI 304
<b>Installation:</b>	
Umgebungstemperatur:	-10 .. 50 °C
Max. Betriebsdruck:	16 bar
Pipe connection standard:	EN 1092-2
Anschlussstyp Eintritt:	DIN
Anschlussstyp Austritt:	DIN
Größe des Saugstutzens:	DN 125
Größe des Druckanschlusses:	DN 100
Nenndruckstufe:	PN 16
Kupplungstyp:	Flexible w/o spacer
Base frame design:	EN/ISO
Code for base frame:	9C ST
Grouting (Yes/No):	Y
Code Anschl. Art:	F
<b>Fördermedium:</b>	
Fördermedium:	Wasser
Medientemperaturbereich:	-10 .. 90 °C
Medientemperatur während des Betriebs:	20 °C
Dichte:	998.2 kg/m <sup>3</sup>
<b>Elektrische Daten:</b>	
Bauart des Motors:	SIEMENS
Motorbemessungsleistung P2:	55 kW
Netzfrequenz:	50 Hz
Bemessungsspannung:	3 x 380-420D/660-725Y V

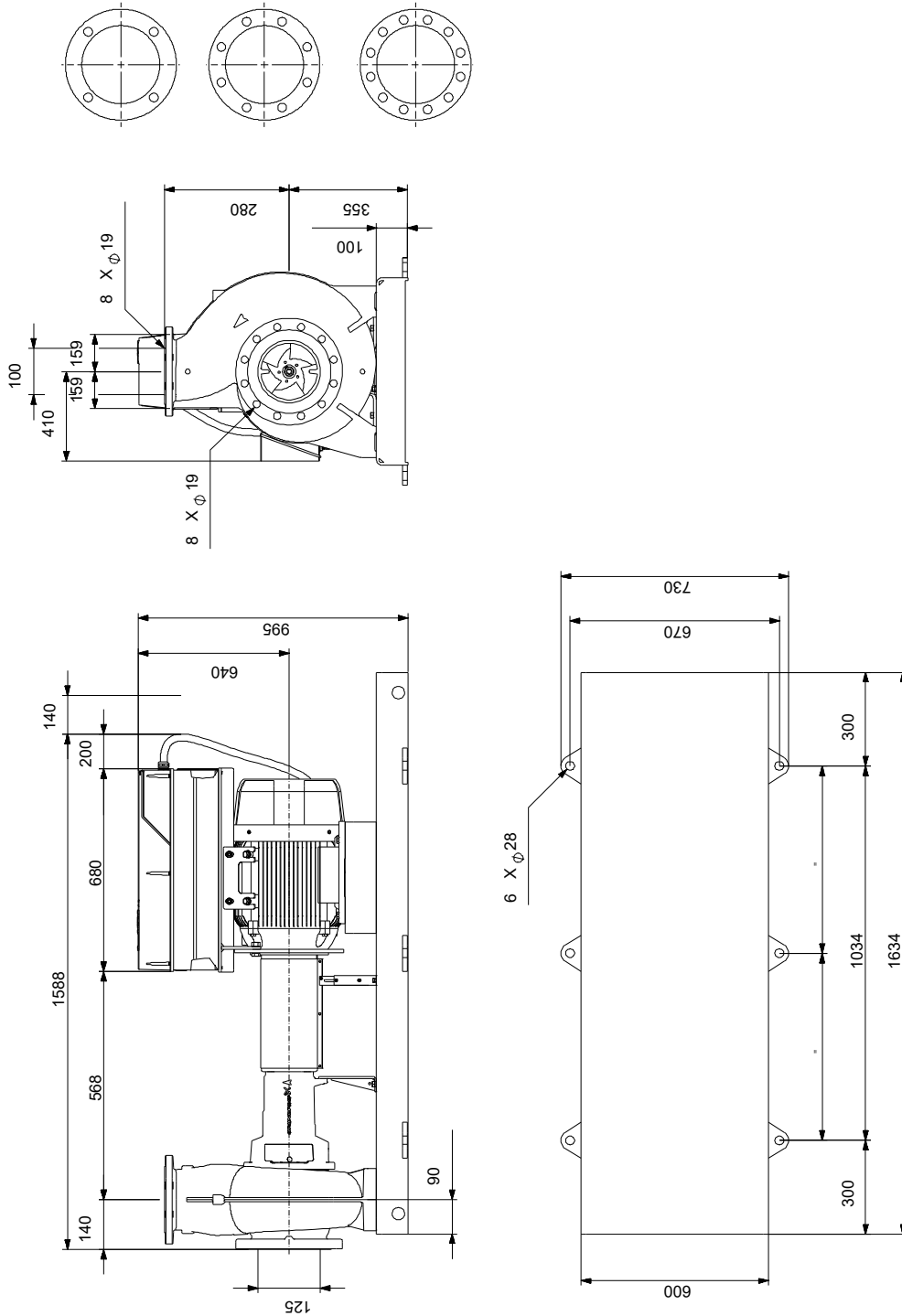


Fördermedium = Wasser  
 Medientemperatur während des Betriebes = 20 °C  
 Dichte = 998.2 kg/m<sup>3</sup>



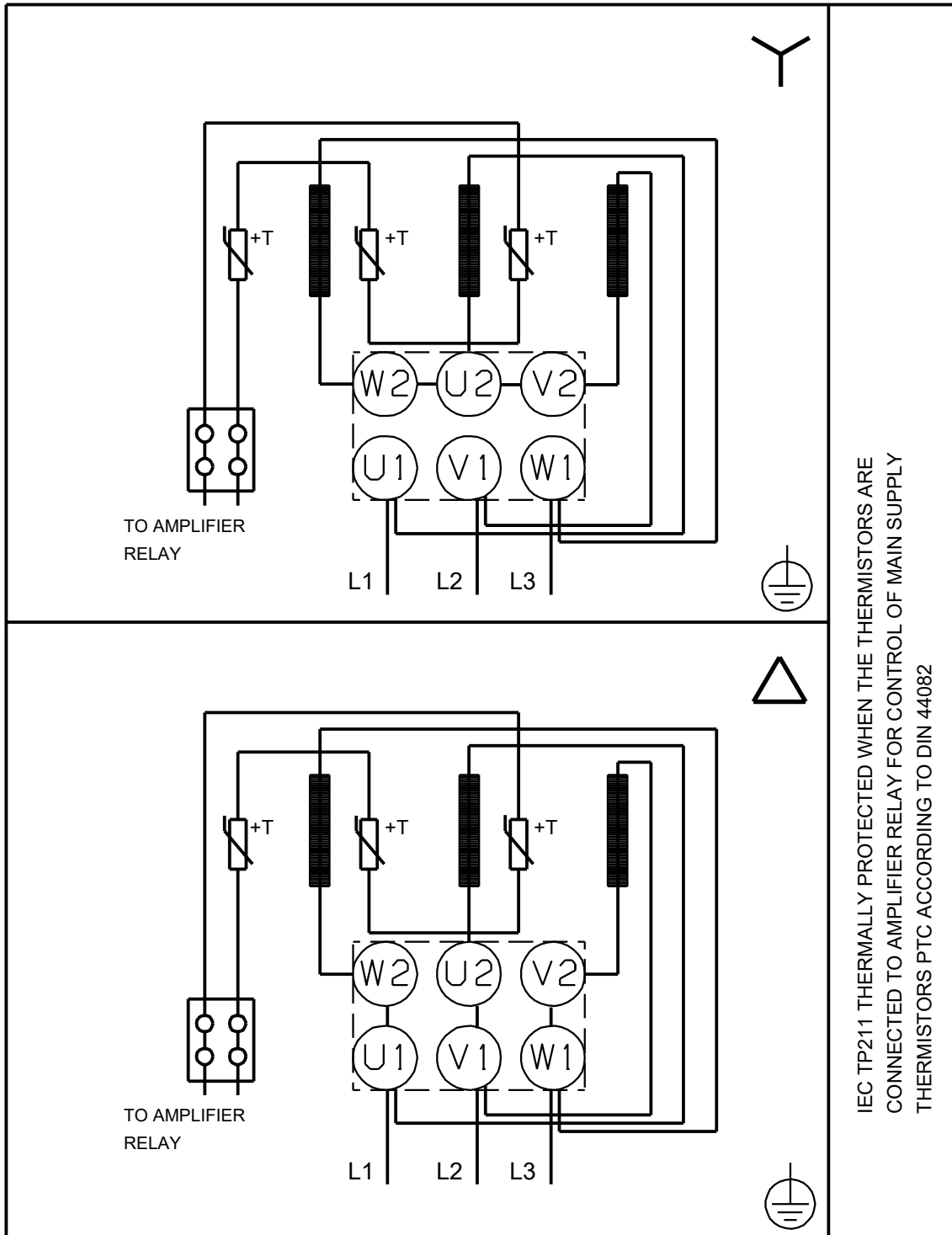
Beschreibung	Daten
Bemessungsstrom:	95/55 A
Anlaufstrom:	750 %
Leistungsfaktor Cos phi:	0.88
Nenn-Drehzahl:	2978 1/min
Wirkungsgrad:	IE4 95,3%
IE-Wirkungsgradklasse:	IE4
Motorwirkungsgrad bei Vollast:	95.3 %
Motorwirkungsgrad bei 3/4-Last:	95.2 %
Motorwirkungsgrad bei halber Last:	94.5 %
Motorpole:	2
Schutzart (gemäß IEC 34-5):	IP55
Wärmeklasse (IEC 85):	F
eingebauter Motorschutz:	PTC
Motor - Produktnummer:	92779445
Bearing insulation type N-end:	COATED RING
<b>Art der Steuerung:</b>	
VFD product number:	99616826
Frequenzumrichter:	integriert
Frequenzumrichtertyp:	CUE 3X380-500V IP55 RUG 55KW
Zulassung für Frequenzumrichter:	CE, CULUS, C-TICK
Drucksensor:	nein
<b>Sonstiges:</b>	
Mindesteffizienzindex MEI ≥:	0.70
Nettogewicht:	777 kg
Bruttogewicht:	933 kg
Versandvol.:	3.09 m <sup>3</sup>
Herkunftsland:	HU
Zolltarif Nr.:	84137059
Language on pump nameplate:	Britisches Englisch

## auf Anfr. NKE 100-250/205 BIA1F2AVSBQQVUW1 50 Hz



Achtung! Soweit nicht anders angegeben, handelt es sich um Millimeterangaben (mm). Die vereinfachte Maßzeichnung zeigt nicht alle

## auf Anfr. NKE 100-250/205 BIA1F2AVSBQQVUW1 50 Hz



IEC TP211 THERMALLY PROTECTED WHEN THE THERMISTORS ARE  
CONNECTED TO AMPLIFIER RELAY FOR CONTROL OF MAIN SUPPLY  
THERMISTORS PTC ACCORDING TO DIN 44082

Hinweis: Alle Einheiten in [mm] soweit nicht anders bezeichnet.

