

Anz. Beschreibung

1 NKE 250-350/294 AIA2F1AESBQQETW3

**Hinweis! Abbildung kann vom Produkt abweichen.**

Produktnr.: auf Anfr.

Normalsaugende, einstufige Kreiselpumpe nach ISO 5199 mit Abmessungen und Bemessungsleistung nach EN 733. Die Pumpe ist mit Flanschen PN 10 ausgerüstet. Die Abmessungen entsprechen der EN 1092-2. Die Pumpe verfügt über einen axialen Saugstutzen, einen radialen Druckstutzen und eine horizontale Welle. Die Pumpen sind in Prozessbauweise ausgeführt, so dass die Kupplung, der Lagerträger und das Laufrad ausgebaut werden können, ohne den Motor, das Pumpengehäuse oder Rohrleitungen demontieren zu müssen.

Die nicht entlastete Gummibalgdichtung entspricht der DIN EN 12756.

Die Pumpe ist mit einem lüftergekühlten Asynchronmotor mit Standfuß ausgerüstet. Die Pumpe und der Motor sind auf einem gemeinsamen Grundrahmen montiert.

Der minimale Effizienzindex (MEI) des Produkts ist größer oder gleich 0,70. Dies wird gemäß der Verordnung (EU) der Kommission als Richtwert für die beste erhältliche Wasserpumpe angesehen (1. Januar 2013).

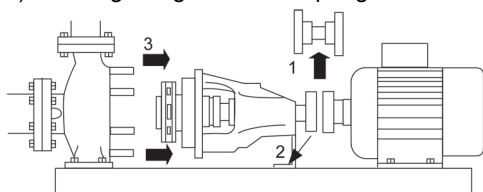
Die Pumpe und der Motor sind auf einem gemeinsamen Stahlgrundrahmen gemäß ISO 3661 montiert.

Die Prozessbauweise ermöglicht in Verbindung mit der Ausbaupumpe die Wartung und Reparatur der Pumpe, ohne dass das Pumpengehäuse und der Motor vom Grundrahmen demontiert werden müssen.

Dadurch müssen die Pumpe und der Motor nach den Wartungs-

- oder Reparaturarbeiten nicht wieder neu ausgerichtet werden.

- 1) Die Kupplung ausbauen.
- 2) Die Schrauben im Stützfuß des Lagerträgers entfernen.
- 3) Den Lagerträger vom Pumpengehäuse trennen.



Pumpe

Die Pumpe ist mit einer nicht entlasteten Gummi-Faltenbalgdichtung ausgerüstet. Die Drehmomentübertragung erfolgt über die Feder und die Faltenbälge. Durch die Faltenbälge wird verhindert, dass die Welle verschleißt und die axiale Beweglichkeit durch Ablagerungen auf der Welle beeinträchtigt wird.



Dichtflächen:

- Werkstoff des rotierenden Dichtungsring: Siliziumkarbid (SiC)
- Werkstoff des Gegenrings: Siliziumkarbid (SiC)

Diese Werkstoffpaarung wird verwendet, wenn eine höhere Korrosionsbeständigkeit gefordert ist. Aufgrund des hohen Härtegrades weist diese Werkstoffpaarung auch eine hohe Beständigkeit gegenüber abrasiven Partikeln auf.

Werkstoff der Nebendichtung: EPDM (Ethylen-Propylen-Dien-Kautschuk)

EPDM besitzt eine sehr hohe Beständigkeit gegenüber heißem Wasser. EPDM eignet sich nicht für Mineralöle.

Die Welle ist aus Edelstahl gefertigt und hat im Bereich der Kupplung einen Durchmesser von 48 mm.

Die Pumpe ist mit einer Ausbaupumpe ausgerüstet, die die Motor- und Pumpenwelle miteinander verbindet.

Anz. Beschreibung

1



Die Sprache auf dem Pumpentypenschild ist Englisch.

Motor

Vollständig gekapselter, lüftergekühlter Motor mit Hauptabmessungen nach geltender IEC- und DIN-Norm. Elektrischer Toleranzbereich nach EN 60034.

Der Motorwirkungsgrad entspricht der Energieeffizienzklasse IE4 gemäß IEC 60034-30-1.

Der Motor verfügt über Thermistoren (Kaltleiter) in den Wicklungen gemäß DIN 44081/DIN 44082. Der Motorschutz spricht bei einem langsamen und schnellen Temperaturanstieg an (z. B. ständige Überlastung und Blockieren).

Die Theroschalter sind so an einen externen Steuerkreis anzuschließen, dass das Zurücksetzen ohne Probleme möglich ist. Die Motoren sind in Übereinstimmung mit den geltenden Vorschriften an einen Motorschutzschalter anzuschließen.

Für den Motor ist kein externer Motorschutz erforderlich. Der Motorschutz spricht bei einem langsamen und schnellen Temperaturanstieg an (z. B. ständige Überlastung und Blockieren).

The motor is equipped with bearing current protection. This protects the bearings from failure due to bearing currents, which can be caused e.g. by the high-frequency switching of a variable frequency drive.

Weitere Produktinformationen

Die Graugussbauteile verfügen über eine mit Hilfe einer kathodischen Elektrotauchlackierung aufgetragenen Epoxid-Beschichtung. Die Elektrotauchlackierung ist ein Lackierverfahren, bei dem ein um das Produkt ausgebildetes elektrisches Feld das Aufbringen einer dünnen und gleichmäßigen Farbschicht auf der Oberfläche ermöglicht.

Technische Daten

Art der Steuerung:

VFD product number: 99616825

Frequency converter: integriert

Frequenzumrichtertyp: CUE 3X380-500V IP55 RUG 45KW

Zulassung für Frequenzumrichter: CE, CULUS, C-TICK

Drucksensor: nein

Fördermedium:

Fördermedium: Wasser

Medientemperaturbereich: -25 .. 120 °C

Medientemperatur während des Betriebs: 20 °C

Dichte: 998.2 kg/m³

Technische Daten:

Pumpendrehzahl, auf der die Pumpendaten beruhen: 1485 1/min

Nennförderstrom: 752.7 m³/h

Pumpe mit Motor: Ja

Nennförderhöhe: 18.67 m

Tatsächlicher Laufraddurchmesser: 294 mm

Nominal impeller diameter: 350

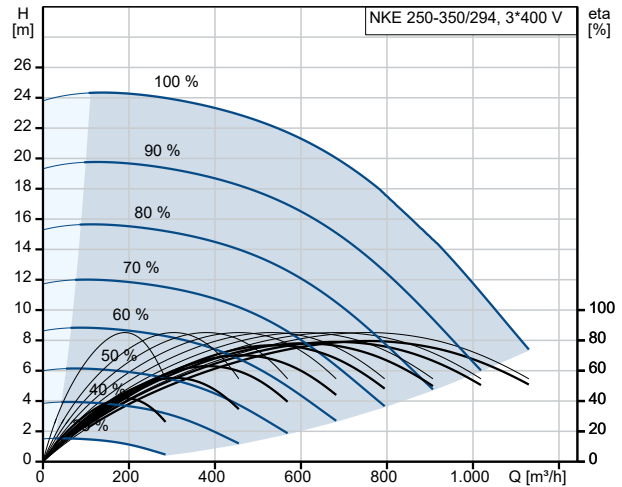
GLRD Code: BQQE

Gleitringdichtung: Single

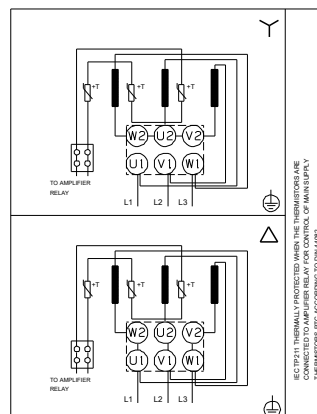
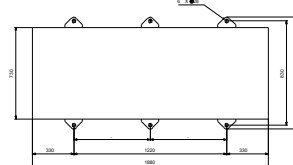
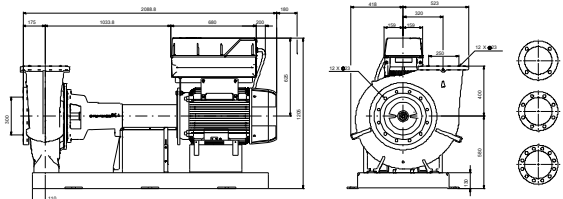
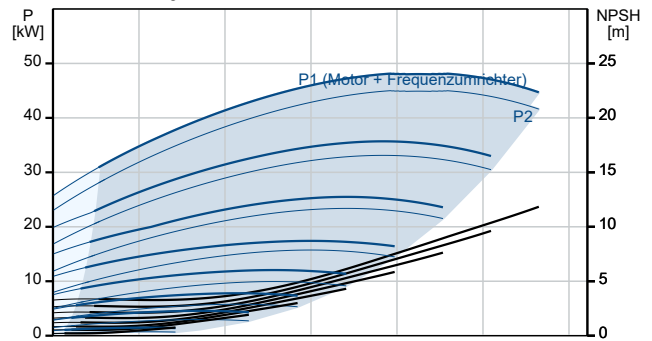
ISO Abnahmekl.: ISO9906:2012 3B

Anz.	Beschreibung
1	<p>Lagerbauweise: Standardausführung</p> <p>Werkstoffe:</p> <p>Pumpengehäuse: Grauguss</p> <p>Pumpenmantel: EN-GJL-250</p> <p>Pumpengehäuse: ASTM class 35</p> <p>Tragring: Messing</p> <p>Laufradwerkstoff: Grauguss</p> <p>Laufrad: EN-GJL-200</p> <p>Laufradwerkstoff gemäß ASTM: ASTM class 30</p> <p>Internal pump house coating: CED-Beschichtung</p> <p>Welle: Stainless steel EN 1.4301 AISI 304</p> <p>Installation:</p> <p>Umgebungstemperatur: -10 .. 50 °C</p> <p>Max. Betriebsdruck: 10 bar</p> <p>Pipe connection standard: EN 1092-2</p> <p>Anschlusstyp Eintritt: DIN</p> <p>Anschlusstyp Austritt: DIN</p> <p>Größe des Saugstutzens: DN 300</p> <p>Größe des Druckanschlusses: DN 250</p> <p>Nenndruckstufe: PN 10</p> <p>Kupplungstyp: Flexible w/spacer</p> <p>Base frame design: EN/ISO</p> <p>Code for base frame: 10F</p> <p>Grouting (Yes/No): N</p> <p>Elektrische Daten:</p> <p>Bauart des Motors: SIEMENS</p> <p>Motorbemessungsleistung P2: 45 kW</p> <p>Netzfrequenz: 50 Hz</p> <p>Bemessungsspannung: 3 x 380-420D/660-725Y V</p> <p>Bemessungsstrom: 81.0/47.0 A</p> <p>Anlaufstrom: 800 %</p> <p>Leistungsfaktor Cos phi: 0.84</p> <p>Nenn-Drehzahl: 1485 1/min</p> <p>Wirkungsgrad: IE4 95,4%</p> <p>IE-Wirkungsgradklasse: IE4</p> <p>Motorwirkungsgrad bei Vollast: 95.4 %</p> <p>Motorwirkungsgrad bei 3/4-Last: 95.7 %</p> <p>Motorwirkungsgrad bei halber Last: 95.4 %</p> <p>Motorpole: 4</p> <p>Schutzart (gemäß IEC 34-5): IP55</p> <p>Wärmeklasse (IEC 85): F</p> <p>Motor - Produktnummer: 92691594</p> <p>Bearing insulation type N-end: CERAMIC SHAFT COATING</p> <p>Sonstiges:</p> <p>Mindesteffizienzindex MEI ≥: 0.70</p> <p>Nettogewicht: 1300 kg</p> <p>Bruttogewicht: 1550 kg</p> <p>Versandvol.: 4.8 m³</p> <p>Herkunftsland: HU</p> <p>Zolltarif Nr.: 84137059</p> <p>Language on pump nameplate: Britisches Englisch</p>

Beschreibung	Daten
Allgemeine Informationen:	
Produktbezeichnung:	NKE 250-350/294 AIA2F1AESBQQETW3
Produktnummer:	auf Anfr.
EAN-Nummer:	auf Anfr.
Technische Daten:	
Pumpendrehzahl, auf der die Pumpendaten beruhen:	1485 1/min
Nennförderstrom:	752.7 m³/h
Pumpe mit Motor:	Ja
Nennförderhöhe:	18.67 m
Tatsächlicher Laufraddurchmesser:	294 mm
Nominal impeller diameter:	350
Wellendurchmesser:	48 mm
GLRD Code:	BQQE
Gleitringdichtung:	Single
ISO Abnahmekl.:	ISO9906:2012 3B
Code Ausführung:	A2
Lagerbauweise:	Standardausführung
Werkstoffe:	
Pumpengehäuse:	Grauguss
Pumpenmantel:	EN-GJL-250
Pumpengehäuse:	ASTM class 35
Tragring:	Messing
Laufradwerkstoff:	Grauguss
Laufrad:	EN-GJL-200
Laufradwerkstoff gemäß ASTM:	ASTM class 30
Internal pump house coating:	CED-Beschichtung
Code Material:	A
Elastomere GLRD:	E
Welle:	Stainless steel
Welle:	EN 1.4301
Welle:	AISI 304
Installation:	
Umgebungstemperatur:	-10 .. 50 °C
Max. Betriebsdruck:	10 bar
Pipe connection standard:	EN 1092-2
Anschlussstyp Eintritt:	DIN
Anschlussstyp Austritt:	DIN
Größe des Saugstutzens:	DN 300
Größe des Druckanschlusses:	DN 250
Nenndruckstufe:	PN 10
Kupplungstyp:	Flexible w/spacer
Base frame design:	EN/ISO
Code for base frame:	10F
Grouting (Yes/No):	N
Code Anschl. Art:	F
Fördermedium:	
Fördermedium:	Wasser
Medientemperaturbereich:	-25 .. 120 °C
Medientemperatur während des Betriebs:	20 °C
Dichte:	998.2 kg/m³
Elektrische Daten:	
Bauart des Motors:	SIEMENS
Motorbemessungsleistung P2:	45 kW
Netzfrequenz:	50 Hz
Bemessungsspannung:	3 x 380-420D/660-725Y V

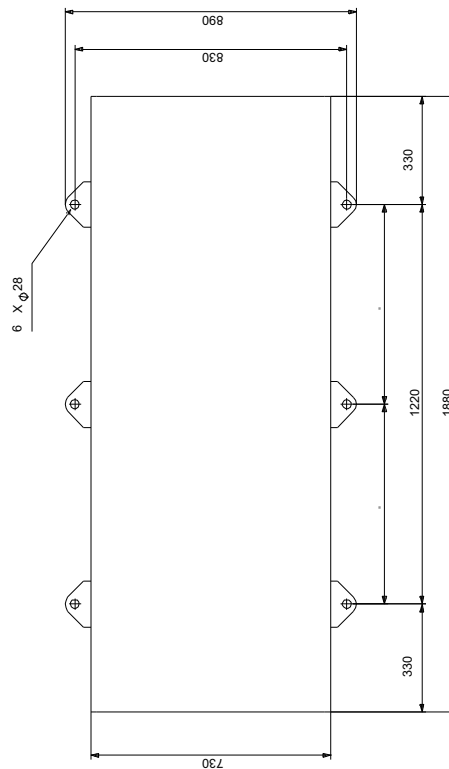
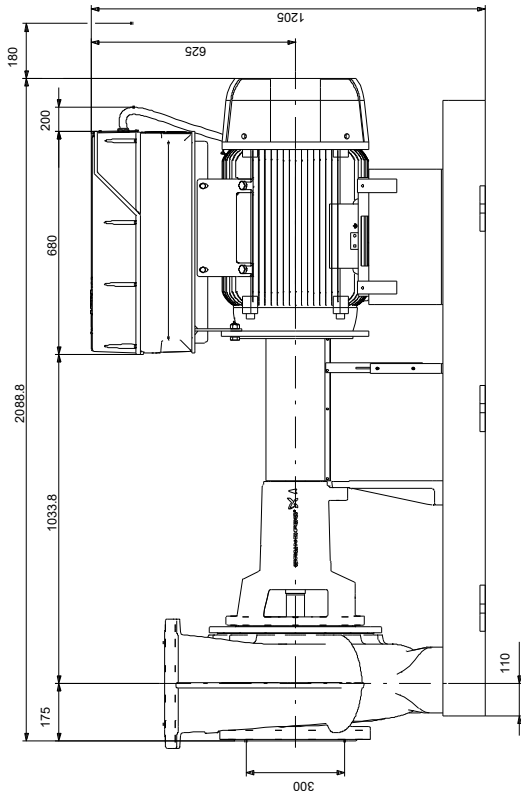
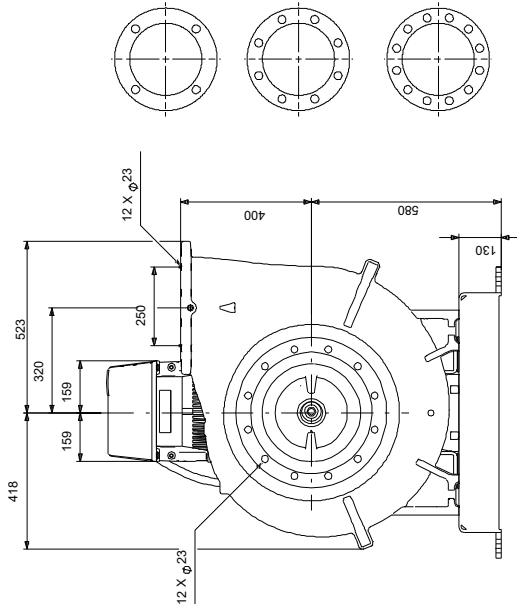


Fördermedium = Wasser
Medientemperatur während des Betriebes = 20 °C
Dichte = 998.2 kg/m³



Beschreibung	Daten
Bemessungsstrom:	81.0/47.0 A
Anlaufstrom:	800 %
Leistungsfaktor Cos phi:	0.84
Nenn-Drehzahl:	1485 1/min
Wirkungsgrad:	IE4 95,4%
IE-Wirkungsgradklasse:	IE4
Motorwirkungsgrad bei Vollast:	95.4 %
Motorwirkungsgrad bei 3/4-Last:	95.7 %
Motorwirkungsgrad bei halber Last:	95.4 %
Motorpole:	4
Schutzart (gemäß IEC 34-5):	IP55
Wärmeklasse (IEC 85):	F
eingebauter Motorschutz:	PTC
Motor - Produktnummer:	92691594
Bearing insulation type N-end:	CERAMIC SHAFT COATING
Art der Steuerung:	
VFD product number:	99616825
Frequenzumrichter:	integriert
Frequenzumrichtertyp:	CUE 3X380-500V IP55 RUG 45KW
Zulassung für Frequenzumrichter:	CE, CULUS, C-TICK
Drucksensor:	nein
Sonstiges:	
Mindesteffizienzindex MEI ≥:	0.70
Nettogewicht:	1300 kg
Bruttogewicht:	1550 kg
Versandvol.:	4.8 m ³
Herkunftsland:	HU
Zolltarif Nr.:	84137059
Language on pump nameplate:	Britisches Englisch

auf Anfr. NKE 250-350/294 AIA2F1AESBQQETW3 50 Hz



Achtung! Soweit nicht anders angegeben, handelt es sich um Millimeterangaben (mm). Die vereinfachte Maßzeichnung zeigt nicht alle

auf Anfr. NKE 250-350/294 AIA2F1AESBQQETW3 50 Hz



IEC TP211 THERMALLY PROTECTED WHEN THE THERMISTORS ARE
CONNECTED TO AMPLIFIER RELAY FOR CONTROL OF MAIN SUPPLY
THERMISTORS PTC ACCORDING TO DIN 44082

Hinweis: Alle Einheiten in [mm] soweit nicht anders bezeichnet.

**Ersatzteile NKE 250-350/294, Produktnr. auf Anfr.
Hergestellt nach 2324 (jahr und woche der herstellung)**

Pos	Description	Annotation	Classification Data	Part no.	Qty.	Unit
-	Kugellager (Reparatursatz)			95919876	1	Stück
53	Kugellager				1	Stück
54	Kugellager				1	Stück
77b	O-Ring				2	Stück
156a	Lagerdeckel				2	Stück
159f	Befestigungsring				2	Stück
159a	V-Ring				2	Stück
-	Lageraufnahme (Reparatursatz)			96935046	1	Stück
86	Lagerträger			96495031	1	Stück
7k	Innensechskantschraube				4	Stück
35	Sechskantschraube				4	Stück
36a	Sechskantmutter				14	Stück
36	Mutter				4	Stück
66	Flat Washer				4	Stück
76a	Niete				2	Stück
90e	Innensechskantschraube				2	Stück
124e	Wellenschutzabdeckung				1	Stück
124d	Flachkopfschraube				4	Stück
124c	Wellenschutzabdeckung				1	Stück
-	Kupplung (Reparatursatz)			96861633	1	Stück
+ 8	Kupplung, komplett				1	Stück
11a	Passfeder				1	Stück
89s	Distanzring				1	Stück
89r	Spacer sleeve				1	Stück
89p	Coupling female				1	Stück
89o	Coupling part spacer side				1	Stück
89a	Socket set screw				1	Stück
89.d	Innensechskantschraube				6	Stück
89	Gummipuffer für Kupplung				6	Stück
-	Kupplungsschutz (Reparatursatz)			98079144	1	Stück
7k	Innensechskantschraube				4	Stück
7b	Halterung für Kupplungsschutz				1	Stück
7e	Innensechskantschraube				3	Stück
7c	Spacer f/coupling guard				1	Stück
7	Kupplungsschutz, komplett				1	Stück
94	Verschlusschraube				2	Stück
-	Gehäuseabdeckung (Reparatursatz)			98990983	1	Stück
20b	Stopfen				1	Stück
36	Sechskantmutter				14	Stück
77	Deckel				1	Stück
-	Standfuß für Kupplungsschutz (Reparatursatz)			95131726	1	Stück
7h	Sechskantschraube				2	Stück
+ 7d	Fuß, komplett				1	Stück
7l	Support f/coupling guard foot				1	Stück
7h	Innensechskantschraube				2	Stück
7d	Halter Kupplungsschutz				1	Stück
66	Flat Washer				2	Stück
-	Mutternsatz			96939134	1	Stück
11	Schlüssel				2	Stück
+ 36	Mutter				1	Stück
66a	Spring lock washer				1	Stück

Pos	Description	Annotation	Classification Data	Part no.	Qty.	Unit
66	Flat Washer				1	Stück
67	Mutter				1	Stück
-	Pumpengehäuse (Reparatursatz)			96930767	1	Stück
+ 6	Pumpengehäuse				1	Stück
6	Pumpengehäuse				1	Stück
20	Stopfen				2	Stück
26	Stehbolzen				16	Stück
36	Sechskantmutter				16	Stück
-	Welle (Reparatursatz)			96861526	1	Stück
11a	Passfeder				1	Stück
11	Schlüssel				2	Stück
51	Welle				1	Stück
66a	Spring lock washer				1	Stück
66	Flat Washer				1	Stück
67	Mutter				1	Stück
-	Wellenschutz (Reparatursatz)			96809962	1	Stück
124e	Wellenschutzabdeckung				1	Stück
124d	Flachkopfschraube				4	Stück
124c	Wellenschutzabdeckung				1	Stück
-	Spaltring (Reparatursatz)			96939608	1	Stück
24	Innensechskantschraube				4	Stück
45	Verschleißring				1	Stück
-	Spaltring (Reparatursatz)			96939610	1	Stück
24	Innensechskantschraube				4	Stück
45	Verschleißring				1	Stück
	Support block			92682255	2	Stück
	Motor				1	Stück
9	Großpackung, Innensechskantschraube (10 PC)			99623117	4	Stück
18	Großpackung, Stopfen (5 PC)			96620482	1	Stück
18	Stopfen			98164277	1	Stück
36	Mutter			92766626	4	Stück
49	Lauftrad			99053213	1	Stück
67	Großpackung, Mutter (5 PC)			92526534	1	Stück
72a	Großpackung, O-Ring (5 PC)			92547638	1	Stück
72a	Großpackung, O-Ring (5 PC)			92526512	1	Stück
72a	Großpackung, O-Ring (10 PC)			97511857	1	Stück
72a	O-Ring			97757676	1	Stück
90c	Bearing bracket foot			99158148	1	Stück
105	Großpackung, Gleitringdichtung (5 PC)			92514388	1	Stück
105	Gleitringdichtung			98434943	1	Stück