

Anz. Beschreibung

1 NKE 65-250/251 AIA1F2KVSBBQVTW1



Hinweis! Abbildung kann vom Produkt abweichen.

Produktnr.: auf Anfr.

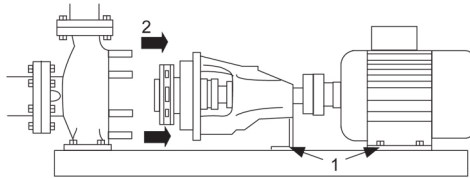
Normalsaugende, einstufige Kreiselpumpe nach ISO 5199 mit Abmessungen und Bemessungsleistung nach EN 733. Die Pumpe ist mit Flanschen PN 16 ausgerüstet. Die Abmessungen entsprechen der EN 1092-1. Die Pumpe verfügt über einen axialen Saugstutzen, einen radialen Druckstutzen und eine horizontale Welle. Die Pumpen sind in Prozessbauweise ausgeführt, so dass die Kupplung, der Lagerträger und das Laufrad ausgebaut werden können, ohne den Motor, das Pumpengehäuse oder Rohrleitungen demontieren zu müssen.

Die nicht entlastete Gummibalgdichtung entspricht der DIN EN 12756.

Die Pumpe ist mit einem lüftergekühlten Asynchronmotor mit Standfuß ausgerüstet. Die Pumpe und der Motor sind auf einem gemeinsamen Grundrahmen montiert.

Die Pumpe und der Motor sind auf einem gemeinsamen Stahlgrundrahmen gemäß ISO 3661 montiert. Die Prozessbauweise erleichtert die Wartung und Reparatur der Pumpe, weil die Rohrleitungen am Saug- und Druckstutzen des Pumpengehäuses nicht abgebaut werden müssen.

- 1) Die Schrauben im Stützfuß des Lagerträgers und im Motorfuß entfernen.
- 2) Den Lagerträger und den Motor vom Pumpengehäuse trennen.



Pumpe

Die Pumpe ist mit einer nicht entlasteten Gummi-Faltenbalgdichtung ausgerüstet. Die Drehmomentübertragung erfolgt über die Feder und die Faltenbälge. Durch die Faltenbälge wird verhindert, dass die Welle verschleißt und die axiale Beweglichkeit durch Ablagerungen auf der Welle beeinträchtigt wird.



Dichtflächen:

- Werkstoff des rotierenden Dichtungsring: Siliziumkarbid (SiC)
- Werkstoff des Gegenrings: Siliziumkarbid (SiC)

Diese Werkstoffpaarung wird verwendet, wenn eine höhere Korrosionsbeständigkeit gefordert ist. Aufgrund des hohen Härtegrades weist diese Werkstoffpaarung auch eine hohe Beständigkeit gegenüber abrasiven Partikeln auf.

Werkstoff der Nebendichtung: FKM (Fluorkautschuk)

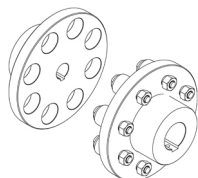
FKM besitzt eine sehr hohe Beständigkeit gegenüber Ölen und Chemikalien. Bei Temperaturen über 90 °C sollte FKM nur für nicht wasserhaltige Medien eingesetzt werden.

Die Welle ist aus Edelstahl gefertigt und hat im Bereich der Kupplung einen Durchmesser von 32 mm.

Die Pumpe ist mit einer Standardkupplung ausgerüstet, die die Motor- und Pumpenwelle miteinander verbindet.

Anz. Beschreibung

1



Die Sprache auf dem Pumpentypenschild ist Englisch.

Motor

Vollständig gekapselter, lüftergekühlter Motor mit Hauptabmessungen nach geltender IEC- und DIN-Norm. Elektrischer Toleranzbereich nach EN 60034.

Der Motorwirkungsgrad entspricht der Energieeffizienzklasse IE4 gemäß IEC 60034-30-1.

Der Motor verfügt über Thermistoren (Kaltleiter) in den Wicklungen gemäß DIN 44081/DIN 44082. Der Motorschutz spricht bei einem langsamen und schnellen Temperaturanstieg an (z. B. ständige Überlastung und Blockieren).

Die Thermoschalter sind so an einen externen Steuerkreis anzuschließen, dass das Zurücksetzen ohne Probleme möglich ist. Die Motoren sind in Übereinstimmung mit den geltenden Vorschriften an einen Motorschutzschalter anzuschließen.

Für den Motor ist kein externer Motorschutz erforderlich. Der Motorschutz spricht bei einem langsamen und schnellen Temperaturanstieg an (z. B. ständige Überlastung und Blockieren).

Weitere Produktinformationen

Technische Daten

Art der Steuerung:

VFD product number: 99616825

Frequency converter: integriert

Frequenzumrichtertyp: CUE 3X380-500V IP55 RUG 45KW

Zulassung für Frequenzumrichter: CE, CULUS, C-TICK

Drucksensor: nein

Fördermedium:

Fördermedium: Wasser

Medientemperaturbereich: -10 .. 90 °C

Medientemperatur während des Betriebs: 20 °C

Dichte: 998.2 kg/m³

Technische Daten:

Pumpendrehzahl, auf der die Pumpendaten beruhen: 2970 1/min

Nennförderstrom: 145 m³/h

Pumpe mit Motor: Ja

Nennförderhöhe: 76.99 m

Tatsächlicher Laufraddurchmesser: 251 mm

Nominal impeller diameter: 250

GLRD Code: BQQV

Gleitringdichtung: Single

ISO Abnahmekl.: ISO9906:2012 3B

Lagerbauweise: Standardausführung

Werkstoffe:

Pumpengehäuse: Edelstahl

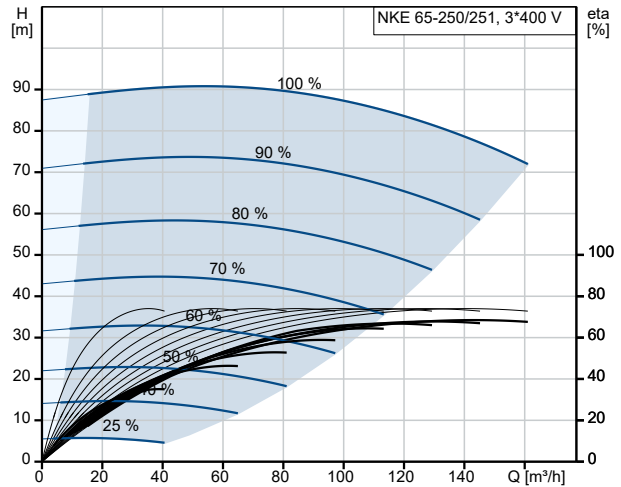
Pumpenmantel: EN 1.4408

Pumpengehäuse: ASTM CF8M

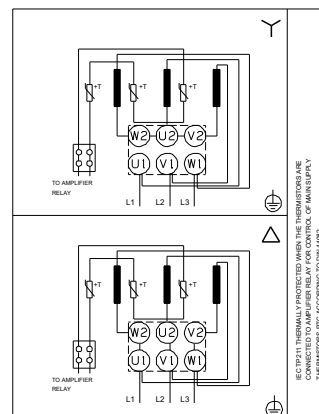
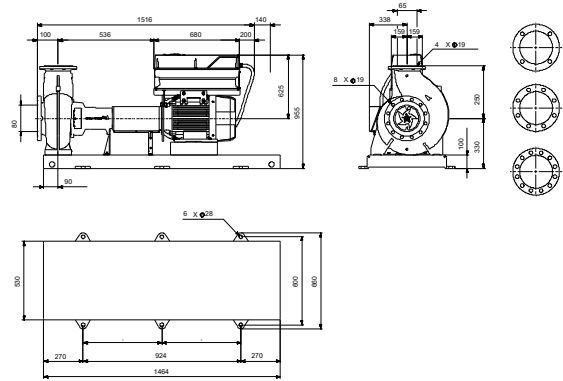
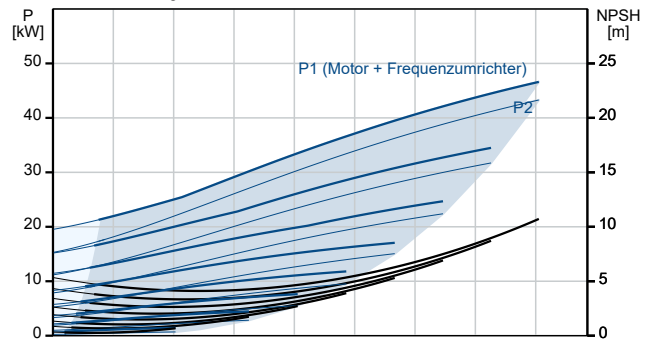
Tragring: Edelstahl

Anz.	Beschreibung
1	<p> Laufwerkstoff: Edelstahl Laufwerk: EN 1.4408 Laufwerkstoff gemäß ASTM: ASTM CF8M Internal pump house coating: Keine Beschichtung Welle: Stainless steel EN 1.4401 AISI 316 </p> <p> Installation: Umgebungstemperatur: -10 .. 50 °C Max. Betriebsdruck: 16 bar Pipe connection standard: EN 1092-1 Anschlusstyp Eintritt: DIN Anschlusstyp Austritt: DIN Größe des Saugstutzens: DN 80 Größe des Druckanschlusses: DN 65 Nenndruckstufe: PN 16 Kupplungstyp: Flexible w/o spacer Base frame design: EN/ISO Code for base frame: 8B ST Grouting (Yes/No): N </p> <p> Elektrische Daten: Bauart des Motors: SIEMENS Motorbemessungsleistung P2: 45 kW Netzfrequenz: 50 Hz Bemessungsspannung: 3 x 380-420D/660-725Y V Bemessungsstrom: 80/46.5 A Anlaufstrom: 880 % Leistungsfaktor Cos phi: 0.85 Nenn-Drehzahl: 2970 1/min Wirkungsgrad: IE4 95,0% IE-Wirkungsgradklasse: IE4 Motorwirkungsgrad bei Vollast: 95.0 % Motorwirkungsgrad bei 3/4-Last: 95.0 % Motorwirkungsgrad bei halber Last: 94.4 % Motorpole: 2 Schutzart (gemäß IEC 34-5): IP55 Wärmeklasse (IEC 85): F Motor - Produktnummer: 92779390 Bearing insulation type N-end: COATED RING </p> <p> Sonstiges: Mindesteffizienzindex MEI ≥: 0.51 Nettogewicht: 640 kg Bruttogewicht: 696 kg Versandvol.: 1.68 m³ Herkunftsland: HU Zolltarif Nr.: 84137059 Language on pump nameplate: Britisches Englisch </p>

Beschreibung	Daten
Allgemeine Informationen:	
Produktbezeichnung:	NKE 65-250/251 AIA1F2KVSBQQV/TW1
Produktnummer:	auf Anfr.
EAN-Nummer:	auf Anfr.
Technische Daten:	
Pumpendrehzahl, auf der die Pumpendaten beruhen:	2970 1/min
Nennförderstrom:	145 m³/h
Pumpe mit Motor:	Ja
Nennförderhöhe:	76.99 m
Tatsächlicher Laufraddurchmesser:	251 mm
Nominal impeller diameter:	250
Wellendurchmesser:	32 mm
GLRD Code:	BQQV
Gleitringdichtung:	Single
ISO Abnahmekl.:	ISO9906:2012 3B
Code Ausführung:	A1
Lagerbauweise:	Standardausführung
Werkstoffe:	
Pumpengehäuse:	Edelstahl
Pumpenmantel:	EN 1.4408
Pumpengehäuse:	ASTM CF8M
Tragring:	Edelstahl
Laufradwerkstoff:	Edelstahl
Laufrad:	EN 1.4408
Laufradwerkstoff gemäß ASTM:	ASTM CF8M
Internal pump house coating:	Keine Beschichtung
Code Material:	K
Elastomere GLRD:	V
Welle:	Stainless steel
Welle:	EN 1.4401
Welle:	AISI 316
Installation:	
Umgebungstemperatur:	-10 .. 50 °C
Max. Betriebsdruck:	16 bar
Pipe connection standard:	EN 1092-1
Anschlussstyp Eintritt:	DIN
Anschlussstyp Austritt:	DIN
Größe des Saugstutzens:	DN 80
Größe des Druckanschlusses:	DN 65
Nenndruckstufe:	PN 16
Kupplungstyp:	Flexible w/o spacer
Base frame design:	EN/ISO
Code for base frame:	8B ST
Grouting (Yes/No):	N
Code Anschl. Art:	F
Fördermedium:	
Fördermedium:	Wasser
Medientemperaturbereich:	-10 .. 90 °C
Medientemperatur während des Betriebs:	20 °C
Dichte:	998.2 kg/m³
Elektrische Daten:	
Bauart des Motors:	SIEMENS
Motorbemessungsleistung P2:	45 kW
Netzfrequenz:	50 Hz
Bemessungsspannung:	3 x 380-420D/660-725Y V



Fördermedium = Wasser
 Medientemperatur während des Betriebes = 20 °C
 Dichte = 998.2 kg/m³



IF C1515 THERMAL PROTECTORS ARE USED, THE THERMISTORS ARE CONNECTED TO AMPLIFIER RELAY FOR CONTROL OF MAXIMUM SPEED. THERMISTORE PTC ACCORDING TO DIN 4482.



Name des Unternehmens:

Angelegt von:

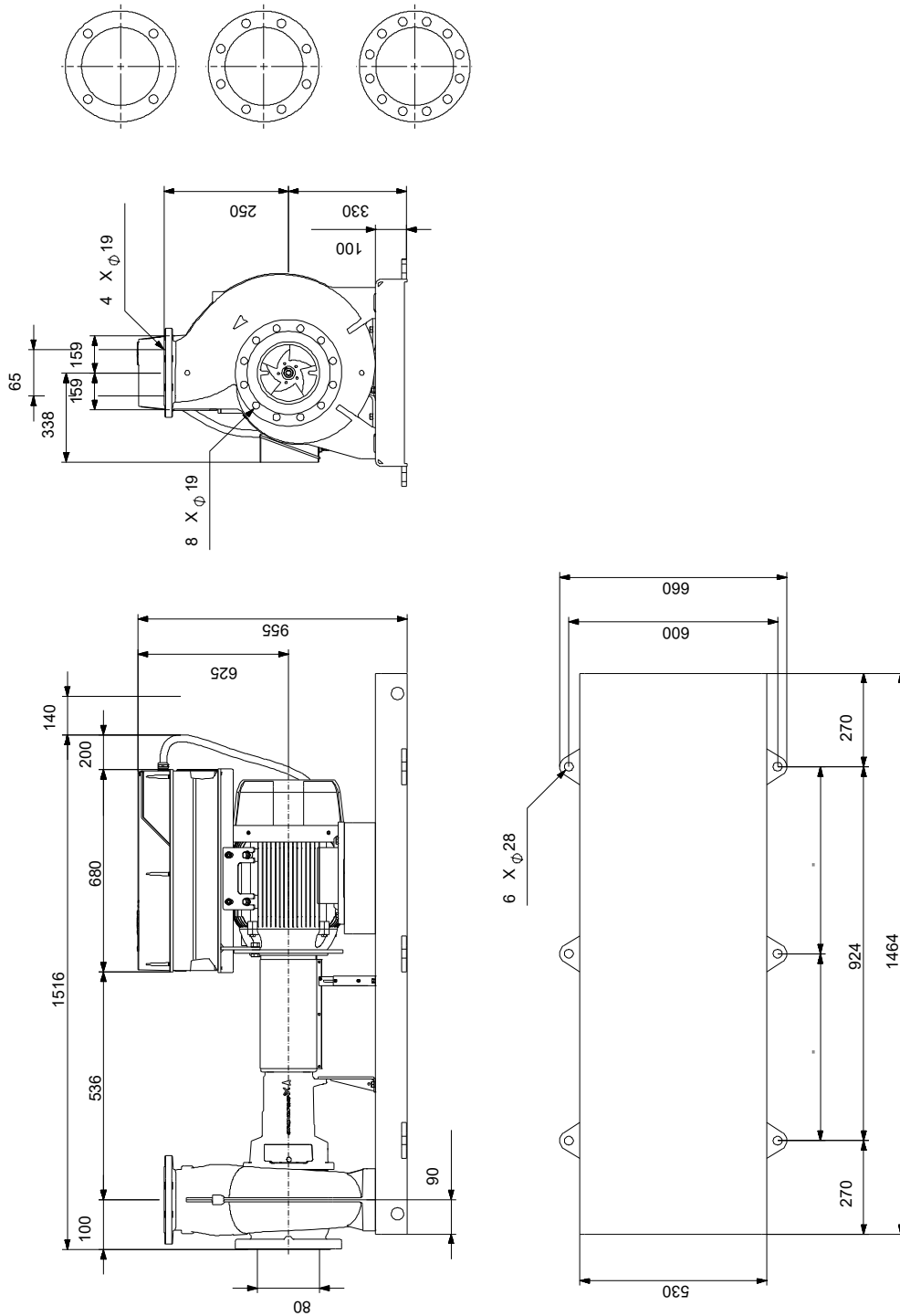
Telefon:

Datum:

04.11.2024

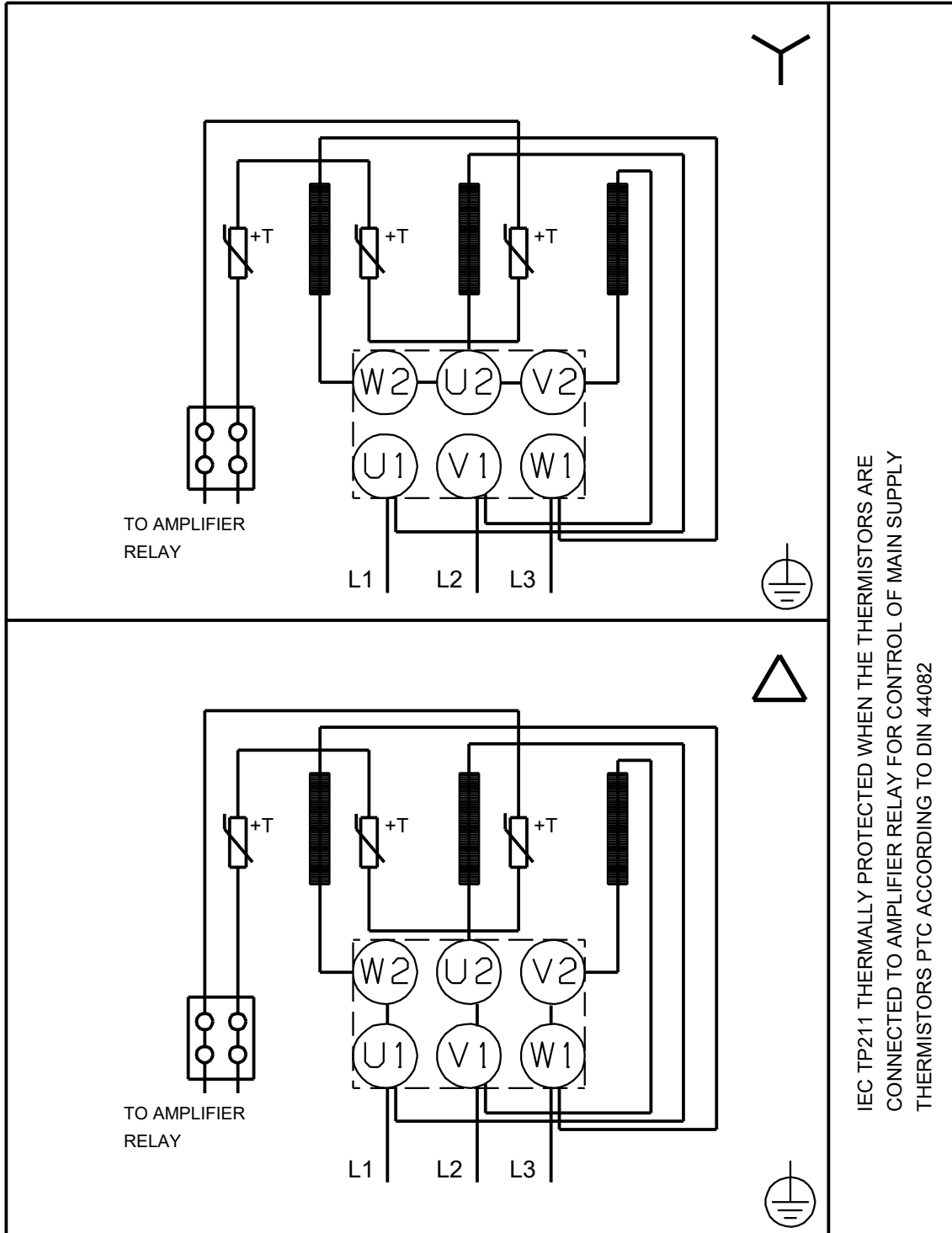
Beschreibung	Daten
Bemessungsstrom:	80/46.5 A
Anlaufstrom:	880 %
Leistungsfaktor Cos phi:	0.85
Nenn-Drehzahl:	2970 1/min
Wirkungsgrad:	IE4 95,0%
IE-Wirkungsgradklasse:	IE4
Motorwirkungsgrad bei Vollast:	95.0 %
Motorwirkungsgrad bei 3/4-Last:	95.0 %
Motorwirkungsgrad bei halber Last:	94.4 %
Motorpole:	2
Schutzart (gemäß IEC 34-5):	IP55
Wärmeklasse (IEC 85):	F
eingebauter Motorschutz:	PTC
Motor - Produktnummer:	92779390
Bearing insulation type N-end:	COATED RING
Art der Steuerung:	
VFD product number:	99616825
Frequenzumrichter:	integriert
Frequenzumrichtertyp:	CUE 3X380-500V IP55 RUG 45KW
Zulassung für Frequenzumrichter:	CE, CULUS, C-TICK
Drucksensor:	nein
Sonstiges:	
Mindesteffizienzindex MEI ≥:	0.51
Nettogewicht:	640 kg
Bruttogewicht:	696 kg
Versandvol.:	1.68 m ³
Herkunftsland:	HU
Zolltarif Nr.:	84137059
Language on pump nameplate:	Britisches Englisch

auf Anfr. NKE 65-250/251 AIA1F2KVSBQQVTW1 50 Hz



Achtung! Soweit nicht anders angegeben, handelt es sich um Millimeterangaben (mm). Die vereinfachte Maßzeichnung zeigt nicht alle

auf Anfr. NKE 65-250/251 AIA1F2KVSBBQQVTW1 50 Hz



Hinweis: Alle Einheiten in [mm] soweit nicht anders bezeichnet.

