

Anz. Beschreibung

1 NKE 150-315/260 AIA2F1LESBQQRW3



Hinweis! Abbildung kann vom Produkt abweichen.

Produktnr.: auf Anfr.

Normalsaugende, einstufige Kreiselpumpe nach ISO 5199 mit Abmessungen und Bemessungsleistung nach EN 733. Die Pumpe ist mit Flanschen PN 10 ausgerüstet. Die Abmessungen entsprechen der EN 1092-1. Die Pumpe verfügt über einen axialen Saugstutzen, einen radialen Druckstutzen und eine horizontale Welle. Die Pumpen sind in Prozessbauweise ausgeführt, so dass die Kupplung, der Lagerträger und das Laufrad ausgebaut werden können, ohne den Motor, das Pumpengehäuse oder Rohrleitungen demontieren zu müssen.

Die nicht entlastete Gummibalgdichtung entspricht der DIN EN 12756.

Die Pumpe ist mit einem lüftergekühlten Asynchronmotor mit Standfuß ausgerüstet. Die Pumpe und der Motor sind auf einem gemeinsamen Grundrahmen montiert.

Die Pumpe und der Motor sind auf einem gemeinsamen Stahlgrundrahmen gemäß ISO 3661 montiert.

Die Prozessbauweise ermöglicht in Verbindung mit der Ausbalkupplung die Wartung und Reparatur der Pumpe, ohne dass das Pumpengehäuse und der Motor vom Grundrahmen demontiert werden müssen.

Dadurch müssen die Pumpe und der Motor nach den Wartungs

- oder Reparaturarbeiten nicht wieder neu ausgerichtet werden.

- 1) Die Kupplung ausbauen.
- 2) Die Schrauben im Stützfuß des Lagerträgers entfernen.
- 3) Den Lagerträger vom Pumpengehäuse trennen.



Pumpe

Die Pumpe ist mit einer nicht entlasteten Gummi-Faltenbalgdichtung ausgerüstet. Die Drehmomentübertragung erfolgt über die Feder und die Faltenbälge. Durch die Faltenbälge wird verhindert, dass die Welle verschleißt und die axiale Beweglichkeit durch Ablagerungen auf der Welle beeinträchtigt wird.



Dichtflächen:

- Werkstoff des rotierenden Dichtungsring: Siliziumkarbid (SiC)
- Werkstoff des Gegenrings: Siliziumkarbid (SiC)

Diese Werkstoffpaarung wird verwendet, wenn eine höhere Korrosionsbeständigkeit gefordert ist. Aufgrund des hohen Härtegrades weist diese Werkstoffpaarung auch eine hohe Beständigkeit gegenüber abrasiven Partikeln auf.

Werkstoff der Nebendichtung: EPDM (Ethylen-Propylen-Dien-Kautschuk)

EPDM besitzt eine sehr hohe Beständigkeit gegenüber heißem Wasser. EPDM eignet sich nicht für Mineralöle.

Die Welle ist aus Edelstahl gefertigt und hat im Bereich der Kupplung einen Durchmesser von 42 mm.

Die Pumpe ist mit einer Ausbalkupplung ausgerüstet, die die Motor- und Pumpenwelle miteinander verbindet.

Anz. Beschreibung

1



Die Pumpe hat lose Flansche.
 Die losen Flansche bestehen aus Gusseisen (EN-GJS-500-7 / ASTM 70-50-05).
 Die Sprache auf dem Pumpentypenschild ist Englisch.

Motor

Vollständig gekapselter, lüftergekühlter Motor mit Hauptabmessungen nach geltender IEC- und DIN-Norm.
 Elektrischer Toleranzbereich nach EN 60034.

Der Motorwirkungsgrad entspricht der Energieeffizienzklasse IE4 gemäß IEC 60034-30-1.

Der Motor verfügt über Thermistoren (Kaltleiter) in den Wicklungen gemäß DIN 44081/DIN 44082. Der Motorschutz spricht bei einem langsamen und schnellen Temperaturanstieg an (z. B. ständige Überlastung und Blockieren).

Die Thermostalter sind so an einen externen Steuerkreis anzuschließen, dass das Zurücksetzen ohne Probleme möglich ist. Die Motoren sind in Übereinstimmung mit den geltenden Vorschriften an einen Motorschutzschalter anzuschließen.

Für den Motor ist kein externer Motorschutz erforderlich. Der Motorschutz spricht bei einem langsamen und schnellen Temperaturanstieg an (z. B. ständige Überlastung und Blockieren).

Weitere Produktinformationen

Technische Daten

Art der Steuerung:
 VFD product number: 99616823
 Frequency converter: integriert
 Frequenzumrichtertyp: CUE 3X380-500V IP55 RUG 30KW
 Zulassung für Frequenzumrichter: CE, CULUS, C-TICK
 Drucksensor: nein

Fördermedium:
 Fördermedium: Wasser
 Medientemperaturbereich: -25 .. 120 °C
 Medientemperatur während des Betriebs: 20 °C
 Dichte: 998.2 kg/m³

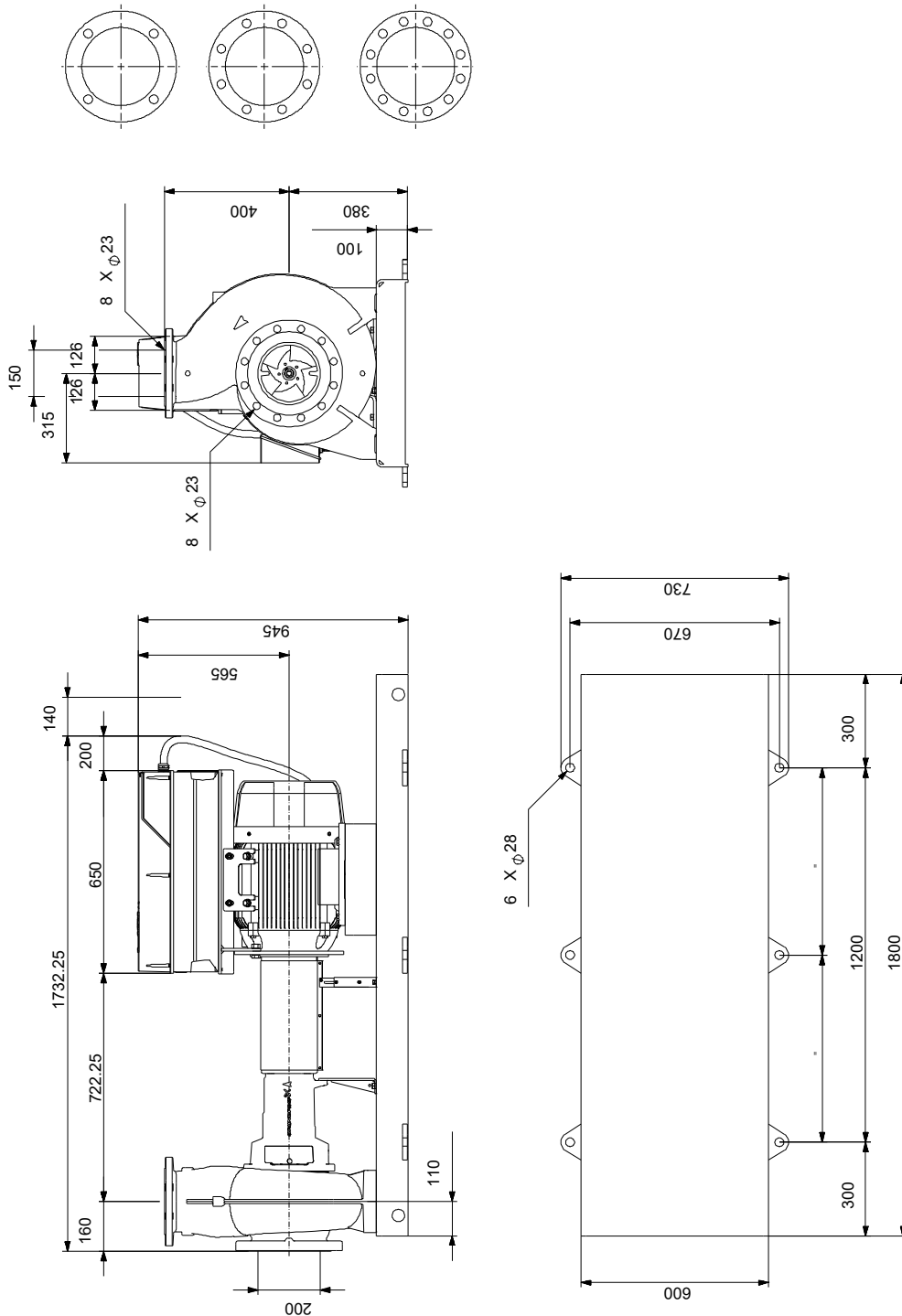
Technische Daten:
 Pumpendrehzahl, auf der die Pumpendaten beruhen: 1475 1/min
 Nennförderstrom: 427.8 m³/h
 Pumpe mit Motor: Ja
 Nennförderhöhe: 16.97 m
 Tatsächlicher Laufraddurchmesser: 260 mm
 Nominal impeller diameter: 315
 GLRD Code: BQQE
 Gleitringdichtung: Single
 ISO Abnahmekl.: ISO9906:2012 3B
 Lagerbauweise: Standardausführung

Werkstoffe:
 Pumpengehäuse: Edelstahl

Anz.	Beschreibung																																																																																																										
1	<table> <tr> <td>Pumpenmantel:</td> <td>EN 1.4517</td> </tr> <tr> <td>Pumpengehäuse:</td> <td>ASTM CD4MCuN</td> </tr> <tr> <td>Tragring:</td> <td>Edelstahl</td> </tr> <tr> <td>Flanschwerkstoff:</td> <td>Grauguss</td> </tr> <tr> <td></td> <td>EN-GJS-500-7</td> </tr> <tr> <td></td> <td>ASTM 70-50-05</td> </tr> <tr> <td>Laufgradwerkstoff:</td> <td>Edelstahl</td> </tr> <tr> <td>Laufgrad:</td> <td>EN 1.4517</td> </tr> <tr> <td>Laufgradwerkstoff gemäß ASTM:</td> <td>ASTM CD4MCuN</td> </tr> <tr> <td>Internal pump house coating:</td> <td>Keine Beschichtung</td> </tr> <tr> <td>Welle:</td> <td>Stainless steel</td> </tr> <tr> <td></td> <td>EN 1.4462</td> </tr> <tr> <td></td> <td>SAF 2205</td> </tr> <tr> <td colspan="2">Installation:</td> </tr> <tr> <td>Umgebungstemperatur:</td> <td>-10 .. 50 °C</td> </tr> <tr> <td>Max. Betriebsdruck:</td> <td>10 bar</td> </tr> <tr> <td>Pipe connection standard:</td> <td>EN 1092-1</td> </tr> <tr> <td>Anschlusstyp Eintritt:</td> <td>DIN</td> </tr> <tr> <td>Anschlusstyp Austritt:</td> <td>DIN</td> </tr> <tr> <td>Größe des Saugstutzens:</td> <td>DN 200</td> </tr> <tr> <td>Größe des Druckanschlusses:</td> <td>DN 150</td> </tr> <tr> <td>Nenndruckstufe:</td> <td>PN 10</td> </tr> <tr> <td>Kupplungstyp:</td> <td>Flexible w/spacer</td> </tr> <tr> <td>Base frame design:</td> <td>EN/ISO</td> </tr> <tr> <td>Code for base frame:</td> <td>9</td> </tr> <tr> <td>Grouting (Yes/No):</td> <td>N</td> </tr> <tr> <td colspan="2">Elektrische Daten:</td> </tr> <tr> <td>Bauart des Motors:</td> <td>SIEMENS</td> </tr> <tr> <td>Motorbemessungsleistung P2:</td> <td>30 kW</td> </tr> <tr> <td>Netzfrequenz:</td> <td>50 Hz</td> </tr> <tr> <td>Bemessungsspannung:</td> <td>3 x 380-420D/660-725Y V</td> </tr> <tr> <td>Bemessungsstrom:</td> <td>56.0/32.5 A</td> </tr> <tr> <td>Anlaufstrom:</td> <td>730 %</td> </tr> <tr> <td>Leistungsfaktor Cos phi:</td> <td>0.81</td> </tr> <tr> <td>Nenn-Drehzahl:</td> <td>1475 1/min</td> </tr> <tr> <td>Wirkungsgrad:</td> <td>IE4 94,9%</td> </tr> <tr> <td>IE-Wirkungsgradklasse:</td> <td>IE4</td> </tr> <tr> <td>Motorwirkungsgrad bei Vollast:</td> <td>94.9 %</td> </tr> <tr> <td>Motorwirkungsgrad bei 3/4-Last:</td> <td>95.2 %</td> </tr> <tr> <td>Motorwirkungsgrad bei halber Last:</td> <td>94.9 %</td> </tr> <tr> <td>Motorpole:</td> <td>4</td> </tr> <tr> <td>Schutzart (gemäß IEC 34-5):</td> <td>IP55</td> </tr> <tr> <td>Wärmeklasse (IEC 85):</td> <td>F</td> </tr> <tr> <td>Motor - Produktnummer:</td> <td>92691562</td> </tr> <tr> <td>Bearing insulation type N-end:</td> <td>COATED RING</td> </tr> <tr> <td colspan="2">Sonstiges:</td> </tr> <tr> <td>Mindesteffizienzindex MEI ≥:</td> <td>0.48</td> </tr> <tr> <td>Nettogewicht:</td> <td>785 kg</td> </tr> <tr> <td>Bruttogewicht:</td> <td>857 kg</td> </tr> <tr> <td>Versandvol.:</td> <td>2.8 m³</td> </tr> <tr> <td>Herkunftsland:</td> <td>HU</td> </tr> <tr> <td>Zolltarif Nr.:</td> <td>84137059</td> </tr> <tr> <td>Language on pump nameplate:</td> <td>Britisches Englisch</td> </tr> </table>	Pumpenmantel:	EN 1.4517	Pumpengehäuse:	ASTM CD4MCuN	Tragring:	Edelstahl	Flanschwerkstoff:	Grauguss		EN-GJS-500-7		ASTM 70-50-05	Laufgradwerkstoff:	Edelstahl	Laufgrad:	EN 1.4517	Laufgradwerkstoff gemäß ASTM:	ASTM CD4MCuN	Internal pump house coating:	Keine Beschichtung	Welle:	Stainless steel		EN 1.4462		SAF 2205	Installation:		Umgebungstemperatur:	-10 .. 50 °C	Max. Betriebsdruck:	10 bar	Pipe connection standard:	EN 1092-1	Anschlusstyp Eintritt:	DIN	Anschlusstyp Austritt:	DIN	Größe des Saugstutzens:	DN 200	Größe des Druckanschlusses:	DN 150	Nenndruckstufe:	PN 10	Kupplungstyp:	Flexible w/spacer	Base frame design:	EN/ISO	Code for base frame:	9	Grouting (Yes/No):	N	Elektrische Daten:		Bauart des Motors:	SIEMENS	Motorbemessungsleistung P2:	30 kW	Netzfrequenz:	50 Hz	Bemessungsspannung:	3 x 380-420D/660-725Y V	Bemessungsstrom:	56.0/32.5 A	Anlaufstrom:	730 %	Leistungsfaktor Cos phi:	0.81	Nenn-Drehzahl:	1475 1/min	Wirkungsgrad:	IE4 94,9%	IE-Wirkungsgradklasse:	IE4	Motorwirkungsgrad bei Vollast:	94.9 %	Motorwirkungsgrad bei 3/4-Last:	95.2 %	Motorwirkungsgrad bei halber Last:	94.9 %	Motorpole:	4	Schutzart (gemäß IEC 34-5):	IP55	Wärmeklasse (IEC 85):	F	Motor - Produktnummer:	92691562	Bearing insulation type N-end:	COATED RING	Sonstiges:		Mindesteffizienzindex MEI ≥:	0.48	Nettogewicht:	785 kg	Bruttogewicht:	857 kg	Versandvol.:	2.8 m³	Herkunftsland:	HU	Zolltarif Nr.:	84137059	Language on pump nameplate:	Britisches Englisch
Pumpenmantel:	EN 1.4517																																																																																																										
Pumpengehäuse:	ASTM CD4MCuN																																																																																																										
Tragring:	Edelstahl																																																																																																										
Flanschwerkstoff:	Grauguss																																																																																																										
	EN-GJS-500-7																																																																																																										
	ASTM 70-50-05																																																																																																										
Laufgradwerkstoff:	Edelstahl																																																																																																										
Laufgrad:	EN 1.4517																																																																																																										
Laufgradwerkstoff gemäß ASTM:	ASTM CD4MCuN																																																																																																										
Internal pump house coating:	Keine Beschichtung																																																																																																										
Welle:	Stainless steel																																																																																																										
	EN 1.4462																																																																																																										
	SAF 2205																																																																																																										
Installation:																																																																																																											
Umgebungstemperatur:	-10 .. 50 °C																																																																																																										
Max. Betriebsdruck:	10 bar																																																																																																										
Pipe connection standard:	EN 1092-1																																																																																																										
Anschlusstyp Eintritt:	DIN																																																																																																										
Anschlusstyp Austritt:	DIN																																																																																																										
Größe des Saugstutzens:	DN 200																																																																																																										
Größe des Druckanschlusses:	DN 150																																																																																																										
Nenndruckstufe:	PN 10																																																																																																										
Kupplungstyp:	Flexible w/spacer																																																																																																										
Base frame design:	EN/ISO																																																																																																										
Code for base frame:	9																																																																																																										
Grouting (Yes/No):	N																																																																																																										
Elektrische Daten:																																																																																																											
Bauart des Motors:	SIEMENS																																																																																																										
Motorbemessungsleistung P2:	30 kW																																																																																																										
Netzfrequenz:	50 Hz																																																																																																										
Bemessungsspannung:	3 x 380-420D/660-725Y V																																																																																																										
Bemessungsstrom:	56.0/32.5 A																																																																																																										
Anlaufstrom:	730 %																																																																																																										
Leistungsfaktor Cos phi:	0.81																																																																																																										
Nenn-Drehzahl:	1475 1/min																																																																																																										
Wirkungsgrad:	IE4 94,9%																																																																																																										
IE-Wirkungsgradklasse:	IE4																																																																																																										
Motorwirkungsgrad bei Vollast:	94.9 %																																																																																																										
Motorwirkungsgrad bei 3/4-Last:	95.2 %																																																																																																										
Motorwirkungsgrad bei halber Last:	94.9 %																																																																																																										
Motorpole:	4																																																																																																										
Schutzart (gemäß IEC 34-5):	IP55																																																																																																										
Wärmeklasse (IEC 85):	F																																																																																																										
Motor - Produktnummer:	92691562																																																																																																										
Bearing insulation type N-end:	COATED RING																																																																																																										
Sonstiges:																																																																																																											
Mindesteffizienzindex MEI ≥:	0.48																																																																																																										
Nettogewicht:	785 kg																																																																																																										
Bruttogewicht:	857 kg																																																																																																										
Versandvol.:	2.8 m³																																																																																																										
Herkunftsland:	HU																																																																																																										
Zolltarif Nr.:	84137059																																																																																																										
Language on pump nameplate:	Britisches Englisch																																																																																																										

Beschreibung	Daten
Motorbemessungsleistung P2:	30 kW
Netzfrequenz:	50 Hz
Bemessungsspannung:	3 x 380-420D/660-725Y V
Bemessungsstrom:	56.0/32.5 A
Anlaufstrom:	730 %
Leistungsfaktor Cos phi:	0.81
Nenn-Drehzahl:	1475 1/min
Wirkungsgrad:	IE4 94,9%
IE-Wirkungsgradklasse:	IE4
Motorwirkungsgrad bei Vollast:	94.9 %
Motorwirkungsgrad bei 3/4-Last:	95.2 %
Motorwirkungsgrad bei halber Last:	94.9 %
Motorpole:	4
Schutzart (gemäß IEC 34-5):	IP55
Wärmeklasse (IEC 85):	F
eingebauter Motorschutz:	PTC
Motor - Produktnummer:	92691562
Bearing insulation type N-end:	COATED RING
Art der Steuerung:	
VFD product number:	99616823
Frequenzumrichter:	integriert
Frequenzumrichtertyp:	CUE 3X380-500V IP55 RUG 30KW
Zulassung für Frequenzumrichter:	CE, CULUS, C-TICK
Drucksensor:	nein
Sonstiges:	
Mindesteffizienzindex MEI ≥:	0.48
Nettogewicht:	785 kg
Bruttogewicht:	857 kg
Versandvol.:	2.8 m ³
Herkunftsland:	HU
Zolltarif Nr.:	84137059
Language on pump nameplate:	Britisches Englisch

auf Anfr. NKE 150-315/260 AIA2F1LESBQQERW3 50 Hz



Achtung! Soweit nicht anders angegeben, handelt es sich um Millimeterangaben (mm). Die vereinfachte Maßzeichnung zeigt nicht alle

auf Anfr. NKE 150-315/260 AIA2F1LESBQQERW3 50 Hz



IEC TP211 THERMALLY PROTECTED WHEN THE THERMISTORS ARE
CONNECTED TO AMPLIFIER RELAY FOR CONTROL OF MAIN SUPPLY
THERMISTORS PTC ACCORDING TO DIN 44082

Hinweis: Alle Einheiten in [mm] soweit nicht anders bezeichnet.

