

Anz. Beschreibung

1 NKE 100-200/170 AIA2F2LESBQQRW1



Hinweis! Abbildung kann vom Produkt abweichen.

Produktnr.: auf Anfr.

Normalsaugende, einstufige Kreiselpumpe nach ISO 5199 mit Abmessungen und Bemessungsleistung nach EN 733. Die Pumpe ist mit Flanschen PN 16 ausgerüstet. Die Abmessungen entsprechen der EN 1092-1. Die Pumpe verfügt über einen axialen Saugstutzen, einen radialen Druckstutzen und eine horizontale Welle. Die Pumpen sind in Prozessbauweise ausgeführt, so dass die Kupplung, der Lagerträger und das Laufrad ausgebaut werden können, ohne den Motor, das Pumpengehäuse oder Rohrleitungen demontieren zu müssen.

Die nicht entlastete Gummibalgdichtung entspricht der DIN EN 12756.

Die Pumpe ist mit einem lüftergekühlten Asynchronmotor mit Standfuß ausgerüstet. Die Pumpe und der Motor sind auf einem gemeinsamen Grundrahmen montiert.

Die Pumpe und der Motor sind auf einem gemeinsamen Stahlgrundrahmen gemäß ISO 3661 montiert.

Die Prozessbauweise ermöglicht in Verbindung mit der Ausbalkupplung die Wartung und Reparatur der Pumpe, ohne dass das Pumpengehäuse und der Motor vom Grundrahmen demontiert werden müssen.

Dadurch müssen die Pumpe und der Motor nach den Wartungs

- oder Reparaturarbeiten nicht wieder neu ausgerichtet werden.

- 1) Die Kupplung ausbauen.
- 2) Die Schrauben im Stützfuß des Lagerträgers entfernen.
- 3) Den Lagerträger vom Pumpengehäuse trennen.



Pumpe

Die Pumpe ist mit einer nicht entlasteten Gummi-Faltenbalgdichtung ausgerüstet. Die Drehmomentübertragung erfolgt über die Feder und die Faltenbälge. Durch die Faltenbälge wird verhindert, dass die Welle verschleißt und die axiale Beweglichkeit durch Ablagerungen auf der Welle beeinträchtigt wird.



Dichtflächen:

- Werkstoff des rotierenden Dichtungsring: Siliziumkarbid (SiC)
- Werkstoff des Gegenrings: Siliziumkarbid (SiC)

Diese Werkstoffpaarung wird verwendet, wenn eine höhere Korrosionsbeständigkeit gefordert ist. Aufgrund des hohen Härtegrades weist diese Werkstoffpaarung auch eine hohe Beständigkeit gegenüber abrasiven Partikeln auf.

Werkstoff der Nebendichtung: EPDM (Ethylen-Propylen-Dien-Kautschuk)

EPDM besitzt eine sehr hohe Beständigkeit gegenüber heißem Wasser. EPDM eignet sich nicht für Mineralöle.

Die Welle ist aus Edelstahl gefertigt und hat im Bereich der Kupplung einen Durchmesser von 32 mm.

Die Pumpe ist mit einer Ausbalkupplung ausgerüstet, die die Motor- und Pumpenwelle miteinander verbindet.

Anz. Beschreibung

1



Die Pumpe hat lose Flansche.

Die losen Flansche bestehen aus Gusseisen (EN-GJS-500-7 / ASTM 70-50-05).

Die Sprache auf dem Pumpentypenschild ist Englisch.

Motor

Vollständig gekapselter, lüftergekühlter Motor mit Hauptabmessungen nach geltender IEC- und DIN-Norm.
Elektrischer Toleranzbereich nach EN 60034.

Der Motorwirkungsgrad entspricht der Energieeffizienzklasse IE4 gemäß IEC 60034-30-1.

Der Motor verfügt über Thermistoren (Kaltleiter) in den Wicklungen gemäß DIN 44081/DIN 44082. Der Motorschutz spricht bei einem langsamen und schnellen Temperaturanstieg an (z. B. ständige Überlastung und Blockieren).

Die Thermosteuerer sind so an einen externen Steuerkreis anzuschließen, dass das Zurücksetzen ohne Probleme möglich ist. Die Motoren sind in Übereinstimmung mit den geltenden Vorschriften an einen Motorschutzschalter anzuschließen.

Für den Motor ist kein externer Motorschutz erforderlich. Der Motorschutz spricht bei einem langsamen und schnellen Temperaturanstieg an (z. B. ständige Überlastung und Blockieren).

Weitere Produktinformationen**Technische Daten**

Art der Steuerung:

VFD product number: 99616823

Frequency converter: integriert

Frequenzumrichtertyp: CUE 3X380-500V IP55 RUG 30KW

Zulassung für Frequenzumrichter: CE, CULUS, C-TICK

Drucksensor: nein

Fördermedium:

Fördermedium: Wasser

Medientemperaturbereich: -25 .. 120 °C

Medientemperatur während des Betriebs: 20 °C

Dichte: 998.2 kg/m³

Technische Daten:

Pumpendrehzahl, auf der die Pumpendaten beruhen: 2955 1/min

Nennförderstrom: 239 m³/h

Pumpe mit Motor: Ja

Nennförderhöhe: 30.01 m

Tatsächlicher Laufraddurchmesser: 170 mm

Nominal impeller diameter: 200

GLRD Code: BQQE

Gleitringdichtung: Single

ISO Abnahmekl.: ISO9906:2012 3B

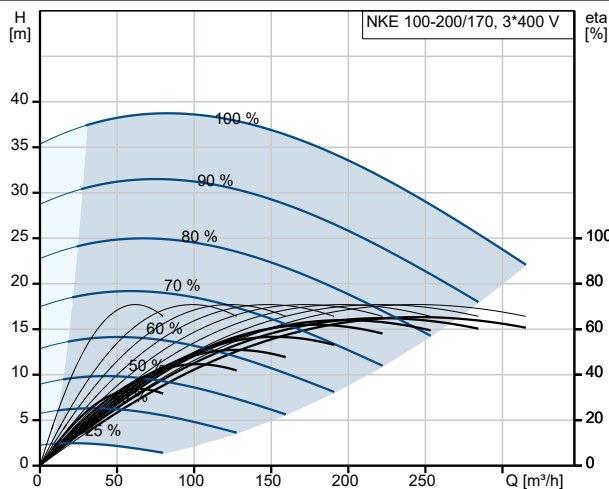
Lagerbauweise: Standardausführung

Werkstoffe:

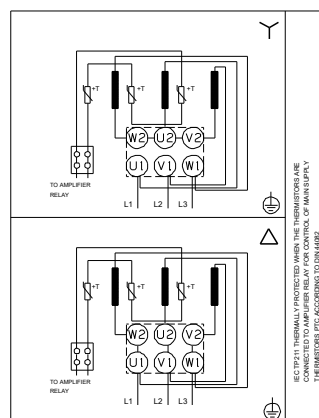
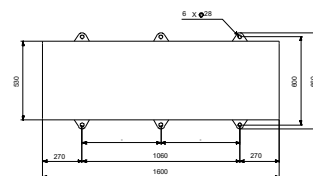
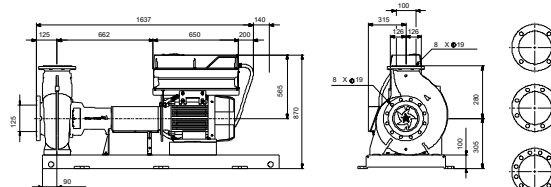
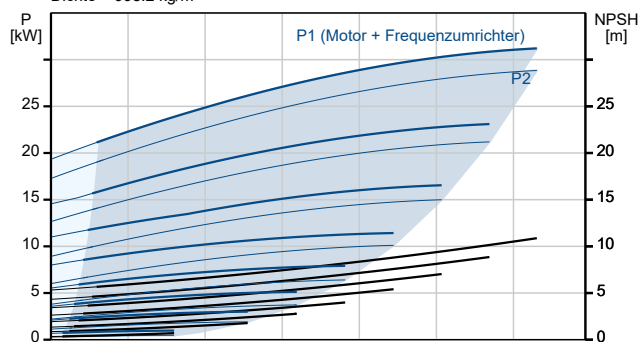
Pumpengehäuse: Edelstahl

Anz.	Beschreibung
1	<p>Pumpenmantel: EN 1.4517 Pumpengehäuse: ASTM CD4MCuN Tragring: Edelstahl Flanschwerkstoff: Grauguss EN-GJS-500-7 ASTM 70-50-05 Laufgradwerkstoff: Edelstahl Laufgrad: EN 1.4517 Laufgradwerkstoff gemäß ASTM: ASTM CD4MCuN Internal pump house coating: Keine Beschichtung Welle: Stainless steel EN 1.4462 SAF 2205</p> <p>Installation: Umgebungstemperatur: -10 .. 50 °C Max. Betriebsdruck: 16 bar Pipe connection standard: EN 1092-1 Anschlusstyp Eintritt: DIN Anschlusstyp Austritt: DIN Größe des Saugstutzens: DN 125 Größe des Druckanschlusses: DN 100 Nenndruckstufe: PN 16 Kupplungstyp: Flexible w/spacer Base frame design: EN/ISO Code for base frame: 8 Grouting (Yes/No): N</p> <p>Elektrische Daten: Bauart des Motors: SIEMENS Motorbemessungsleistung P2: 30 kW Netzfrequenz: 50 Hz Bemessungsspannung: 3 x 380-420D/660-725Y V Bemessungsstrom: 54/31.5 A Anlaufstrom: 790 % Leistungsfaktor Cos phi: 0.85 Nenn-Drehzahl: 2955 1/min Wirkungsgrad: IE4 94,5% IE-Wirkungsgradklasse: IE4 Motorwirkungsgrad bei Vollast: 94.5 % Motorwirkungsgrad bei 3/4-Last: 94.8 % Motorwirkungsgrad bei halber Last: 94.4 % Motorpole: 2 Schutzart (gemäß IEC 34-5): IP55 Wärmeklasse (IEC 85): F Motor - Produktnummer: 92779349 Bearing insulation type N-end: COATED RING</p> <p>Sonstiges: Mindesteffizienzindex MEI ≥: 0.62 Nettogewicht: 511 kg Bruttogewicht: 566 kg Versandvol.: 1.68 m³ Herkunftsland: HU Zolltarif Nr.: 84137059 Language on pump nameplate: Britisches Englisch</p>

Beschreibung	Daten
Allgemeine Informationen:	
Produktbezeichnung:	NKE 100-200/170 A1A2F2LESBQQERW1
Produktnummer:	auf Anfr.
EAN-Nummer:	auf Anfr.
Technische Daten:	
Pumpendrehzahl, auf der die Pumpendaten beruhen:	2955 1/min
Nennförderstrom:	239 m ³ /h
Pumpe mit Motor:	Ja
Nennförderhöhe:	30.01 m
Tatsächlicher Laufraddurchmesser:	170 mm
Nominal impeller diameter:	200
Wellendurchmesser:	32 mm
GLRD Code:	BQQE
Gleitringdichtung:	Single
ISO Abnahmekl.:	ISO9906:2012 3B
Code Ausführung:	A2
Lagerbauweise:	Standardausführung
Werkstoffe:	
Pumpengehäuse:	Edelstahl
Pumpenmantel:	EN 1.4517
Pumpengehäuse:	ASTM CD4MCuN
Tragring:	Edelstahl
Flanschwerkstoff:	Grauguss
Flanschwerkstoff:	EN-GJS-500-7
Flanschwerkstoff:	ASTM 70-50-05
Laufradwerkstoff:	Edelstahl
Laufrad:	EN 1.4517
Laufradwerkstoff gemäß ASTM:	ASTM CD4MCuN
Internal pump house coating:	Keine Beschichtung
Code Material:	L
Elastomere GLRD:	E
Welle:	Stainless steel
Welle:	EN 1.4462
Welle:	SAF 2205
Installation:	
Umgebungstemperatur:	-10 .. 50 °C
Max. Betriebsdruck:	16 bar
Pipe connection standard:	EN 1092-1
Anschlussstyp Eintritt:	DIN
Anschlussstyp Austritt:	DIN
Größe des Saugstutzens:	DN 125
Größe des Druckanschlusses:	DN 100
Nenndruckstufe:	PN 16
Kupplungstyp:	Flexible w/spacer
Base frame design:	EN/ISO
Code for base frame:	8
Grouting (Yes/No):	N
Code Anschl. Art:	F
Fördermedium:	
Fördermedium:	Wasser
Medientemperaturbereich:	-25 .. 120 °C
Medientemperatur während des Betriebs:	20 °C
Dichte:	998.2 kg/m ³
Elektrische Daten:	
Bauart des Motors:	SIEMENS

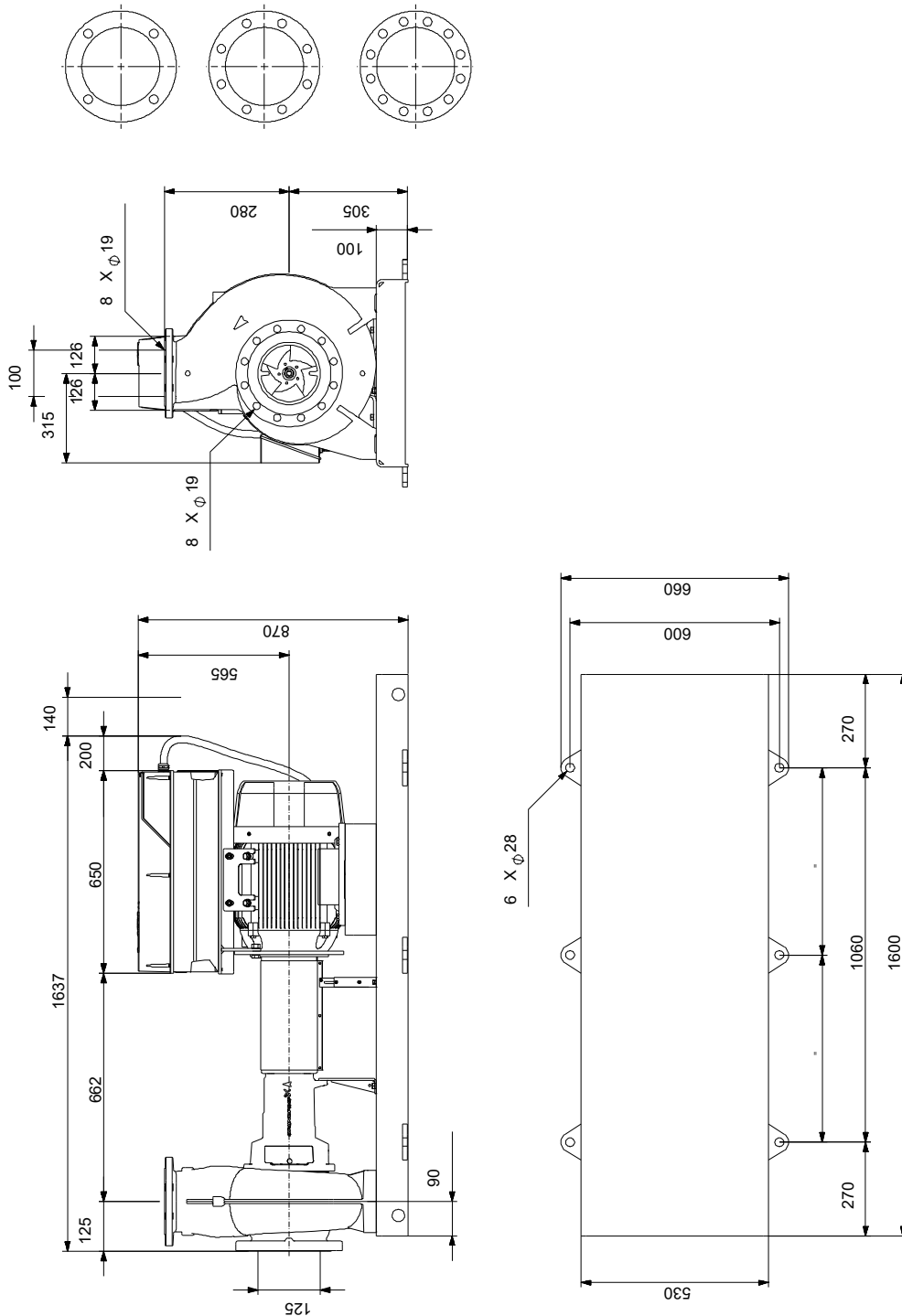


Fördermedium = Wasser
Medientemperatur während des Betriebes = 20 °C
Dichte = 998.2 kg/m³



Beschreibung	Daten
Motorbemessungsleistung P2:	30 kW
Netzfrequenz:	50 Hz
Bemessungsspannung:	3 x 380-420D/660-725Y V
Bemessungsstrom:	54/31.5 A
Anlaufstrom:	790 %
Leistungsfaktor Cos phi:	0.85
Nenn-Drehzahl:	2955 1/min
Wirkungsgrad:	IE4 94,5%
IE-Wirkungsgradklasse:	IE4
Motorwirkungsgrad bei Vollast:	94.5 %
Motorwirkungsgrad bei 3/4-Last:	94.8 %
Motorwirkungsgrad bei halber Last:	94.4 %
Motorpole:	2
Schutzart (gemäß IEC 34-5):	IP55
Wärmeklasse (IEC 85):	F
eingebauter Motorschutz:	PTC
Motor - Produktnummer:	92779349
Bearing insulation type N-end:	COATED RING
Art der Steuerung:	
VFD product number:	99616823
Frequenzumrichter:	integriert
Frequenzumrichtertyp:	CUE 3X380-500V IP55 RUG 30KW
Zulassung für Frequenzumrichter:	CE, CULUS, C-TICK
Drucksensor:	nein
Sonstiges:	
Mindesteffizienzindex MEI ≥:	0.62
Nettogewicht:	511 kg
Bruttogewicht:	566 kg
Versandvol.:	1.68 m ³
Herkunftsland:	HU
Zolltarif Nr.:	84137059
Language on pump nameplate:	Britisches Englisch

auf Anfr. NKE 100-200/170 AIA2F2LESBQQERW1 50 Hz



Achtung! Soweit nicht anders angegeben, handelt es sich um Millimeterangaben (mm). Die vereinfachte Maßzeichnung zeigt nicht alle

auf Anfr. NKE 100-200/170 AIA2F2LESBQQERW1 50 Hz



Hinweis: Alle Einheiten in [mm] soweit nicht anders bezeichnet.

**Ersatzteile NKE 100-200/170, Produktnr. auf Anfr.
Hergestellt nach 2324 (jahr und woche der herstellung)**

Pos	Description	Annotation	Classification Data	Part no.	Qty.	Unit
-	Kugellager (Reparatursatz)			96579599	1	Stück
53	Kugellager				1	Stück
54a	O-Ring				2	Stück
54	Kugellager				1	Stück
156a	Lagerdeckel				2	Stück
159f	Befestigungsring				2	Stück
159a	V-Ring				2	Stück
-	Lageraufnahme (Reparatursatz)			95131794	1	Stück
86	Lagerträger			96039637	1	Stück
7k	Innensechskantschraube				4	Stück
36a	Mutter				6	Stück
76a	Niete				2	Stück
124e	Wellenschutzabdeckung				1	Stück
124d	Flachkopfschraube				4	Stück
124c	Wellenschutzabdeckung				1	Stück
-	Kupplung (Reparatursatz)			96579804	1	Stück
+ 8	Kupplung, komplett				1	Stück
11a	Passfeder				1	Stück
89s	Distanzring				1	Stück
89r	Spacer sleeve				1	Stück
89o	Coupling part spacer side				1	Stück
89a	Socket set screw				1	Stück
89.p	Coupling female				1	Stück
89.d	Innensechskantschraube				6	Stück
89	Gummipuffer für Kupplung				6	Stück
-	Kupplungsschutz (Reparatursatz)			96913418	1	Stück
7k	Innensechskantschraube				4	Stück
7b	Aufnahme				1	Stück
7	Kupplungsschutz, komplett				1	Stück
-	Gehäuseabdeckung (Reparatursatz)			96927273	1	Stück
20b	Stopfen				1	Stück
36	Mutter				10	Stück
77	Deckel				1	Stück
-	Flansche (Reparatursatz)			97521266	1	Stück
201	Flansch				1	Stück
203	Klemmring				1	Stück
-	Flansche (Reparatursatz)			98061929	1	Stück
201	Flansch				1	Stück
203	Klemmring				1	Stück
-	Standfuß für Lageraufnahme (Reparatursatz)			96909170	1	Stück
36	Sechskantmutter				2	Stück
66	Unterlegscheibe				2	Stück
90e	Sechskantschraube				1	Stück
90d	Sechskantbolzen				2	Stück
90d	Sechskantbolzen				2	Stück
90d	Sechskantbolzen				2	Stück
90d	Sechskantbolzen				2	Stück
90d	Sechskantschraube				2	Stück
90d	Sechskantschraube				2	Stück
90d	Sechskantschraube				2	Stück
90c	Fuß				1	Stück

Pos	Description	Annotation	Classification Data	Part no.	Qty.	Unit
-	Standfuß für Kupplungsschutz (Reparatursatz)			96848499	1	Stück
	7h Sechskantschraube				2	Stück
+ 7d	Fuß, komplett				1	Stück
	7l Support f/coupling guard foot				1	Stück
	7h Innensechskantschraube				2	Stück
	7d Halter Kupplungsschutz				1	Stück
	66 Flat Washer				2	Stück
-	Mutternsatz			96939131	1	Stück
	11 Passfeder				1	Stück
	66a Spring lock washer				1	Stück
	66 Unterlegscheibe				1	Stück
	67 Mutter				1	Stück
-	Pumpengehäuse (Reparatursatz)			97521218	1	Stück
	6 Pumpengehäuse				1	Stück
	20 Stopfen				2	Stück
	26 Stehbolzen				8	Stück
	36 Sechskantmutter				8	Stück
-	Welle (Reparatursatz)			96861519	1	Stück
	11a Passfeder				1	Stück
	11 Passfeder				1	Stück
	51 Welle				1	Stück
	66a Spring lock washer				1	Stück
	66 Unterlegscheibe				1	Stück
	67 Mutter				1	Stück
-	Wellenschutz (Reparatursatz)			96809957	1	Stück
	124e Wellenschutzabdeckung				1	Stück
	124d Flachkopfschraube				4	Stück
	124c Wellenschutzabdeckung				1	Stück
-	Spaltring (Reparatursatz)			96810130	1	Stück
	24 Innensechskantschraube				4	Stück
	45 Verschleißring				1	Stück
	65 Retainer for wear ring				1	Stück
-	Spaltring (Reparatursatz)			96810130	1	Stück
	24 Innensechskantschraube				4	Stück
	45 Verschleißring				1	Stück
	65 Retainer for wear ring				1	Stück
	Support block			92682255	2	Stück
	Support block			92682254	2	Stück
	Motor				1	Stück
20	Stopfen			92509563	1	Stück
28	Großpackung, Sechskantschraube (20 PC)			92673889	2	Stück
36	Großpackung, Sechskantmutter (200 PC)			99052655	8	Stück
67	Großpackung, Mutter (5 PC)			92514637	1	Stück
72a	Großpackung, O-Ring (5 PC)			92743280	1	Stück
72a	Großpackung, O-Ring (5 PC)			92547617	1	Stück
72a	Großpackung, O-Ring (10 PC)			97511825	1	Stück
72a	O-Ring			96587708	1	Stück
89r	Spacer sleeve			92631501	1	Stück
89	Gummipuffer für Kupplung			96591292	6	Stück
105b	Spacer			96938601	1	Stück
105	Großpackung, Gleitringdichtung (5 PC)			92514295	1	Stück
105	Gleitringdichtung			96658837	1	Stück
440b	Großpackung, Klemmring (4 PC)			96547435	1	Stück