

Anz. Beschreibung

1 NKE 150-250/275 BIA2F1AVSBQQVSW3



Hinweis! Abbildung kann vom Produkt abweichen.

Produktnr.: auf Anfr.

Normalsaugende, einstufige Kreiselpumpe nach ISO 5199 mit Abmessungen und Bemessungsleistung nach EN 733. Die Pumpe ist mit Flanschen PN 10 ausgerüstet. Die Abmessungen entsprechen der EN 1092-2. Die Pumpe verfügt über einen axialen Saugstutzen, einen radialen Druckstutzen und eine horizontale Welle. Die Pumpen sind in Prozessbauweise ausgeführt, so dass die Kupplung, der Lagerträger und das Laufrad ausgebaut werden können, ohne den Motor, das Pumpengehäuse oder Rohrleitungen demontieren zu müssen.

Die nicht entlastete Gummibalgdichtung entspricht der DIN EN 12756.

Die Pumpe ist mit einem lüftergekühlten Asynchronmotor mit Standfuß ausgerüstet. Die Pumpe und der Motor sind auf einem gemeinsamen Grundrahmen montiert.

Die Pumpe und der Motor sind auf einem gemeinsamen Stahlgrundrahmen gemäß ISO 3661 montiert.

Die Prozessbauweise ermöglicht in Verbindung mit der Ausbaukupplung die Wartung und Reparatur der Pumpe, ohne dass das Pumpengehäuse und der Motor vom Grundrahmen demontiert werden müssen.

Dadurch müssen die Pumpe und der Motor nach den Wartungs

- oder Reparaturarbeiten nicht wieder neu ausgerichtet werden.

- 1) Die Kupplung ausbauen.
- 2) Die Schrauben im Stützfuß des Lagerträgers entfernen.
- 3) Den Lagerträger vom Pumpengehäuse trennen.



Pumpe

Die Pumpe ist mit einer nicht entlasteten Gummi-Faltenbalgdichtung ausgerüstet. Die Drehmomentübertragung erfolgt über die Feder und die Faltenbälge. Durch die Faltenbälge wird verhindert, dass die Welle verschleißt und die axiale Beweglichkeit durch Ablagerungen auf der Welle beeinträchtigt wird.



Dichtflächen:

- Werkstoff des rotierenden Dichtungsring: Siliziumkarbid (SiC)
- Werkstoff des Gegenrings: Siliziumkarbid (SiC)

Diese Werkstoffpaarung wird verwendet, wenn eine höhere Korrosionsbeständigkeit gefordert ist. Aufgrund des hohen Härtegrades weist diese Werkstoffpaarung auch eine hohe Beständigkeit gegenüber abrasiven Partikeln auf.

Werkstoff der Nebendichtung: FKM (Fluorkautschuk)

FKM besitzt eine sehr hohe Beständigkeit gegenüber Ölen und Chemikalien. Bei Temperaturen über 90 °C sollte FKM nur für nicht wasserhaltige Medien eingesetzt werden.

Die Welle ist aus Edelstahl gefertigt und hat im Bereich der Kupplung einen Durchmesser von 42 mm.

Die Pumpe ist mit einer Ausbaukupplung ausgerüstet, die die Motor- und Pumpenwelle miteinander verbindet.

Anz. Beschreibung

1



Die Sprache auf dem Pumpentypenschild ist Englisch.

Motor

Vollständig gekapselter, lüftergekühlter Motor mit Hauptabmessungen nach geltender IEC- und DIN-Norm. Elektrischer Toleranzbereich nach EN 60034.

Der Motorwirkungsgrad entspricht der Energieeffizienzklasse IE4 gemäß IEC 60034-30-1.

Der Motor verfügt über Thermistoren (Kaltleiter) in den Wicklungen gemäß DIN 44081/DIN 44082. Der Motorschutz spricht bei einem langsamen und schnellen Temperaturanstieg an (z. B. ständige Überlastung und Blockieren).

Die Theroschalter sind so an einen externen Steuerkreis anzuschließen, dass das Zurücksetzen ohne Probleme möglich ist. Die Motoren sind in Übereinstimmung mit den geltenden Vorschriften an einen Motorschutzschalter anzuschließen.

Für den Motor ist kein externer Motorschutz erforderlich. Der Motorschutz spricht bei einem langsamen und schnellen Temperaturanstieg an (z. B. ständige Überlastung und Blockieren).

The motor is equipped with bearing current protection. This protects the bearings from failure due to bearing currents, which can be caused e.g. by the high-frequency switching of a variable frequency drive.

Weitere Produktinformationen

Die Graugussbauteile verfügen über eine mit Hilfe einer kathodischen Elektrottauchlackierung aufgetragene Epoxid-Beschichtung. Die Elektrottauchlackierung ist ein Lackierttauchverfahren, bei dem ein um das Produkt ausgebildetes elektrisches Feld das Aufbringen einer dünnen und gleichmäßigen Farbschicht auf der Oberfläche ermöglicht.

Technische Daten

Art der Steuerung:

VFD product number: 99616824

Frequency converter: integriert

Frequenzumrichtertyp: CUE 3X380-500V IP55 RUG 37KW

Zulassung für Frequenzumrichter: CE, CULUS, C-TICK

Drucksensor: nein

Fördermedium:

Fördermedium: Wasser

Medientemperaturbereich: -10 .. 90 °C

Medientemperatur während des Betriebs: 20 °C

Dichte: 998.2 kg/m³

Technische Daten:

Pumpendrehzahl, auf der die Pumpendaten beruhen: 1485 1/min

Nennförderstrom: 443.1 m³/h

Pumpe mit Motor: Ja

Nennförderhöhe: 22.24 m

Tatsächlicher Laufraddurchmesser: 275 mm

Nominal impeller diameter: 250

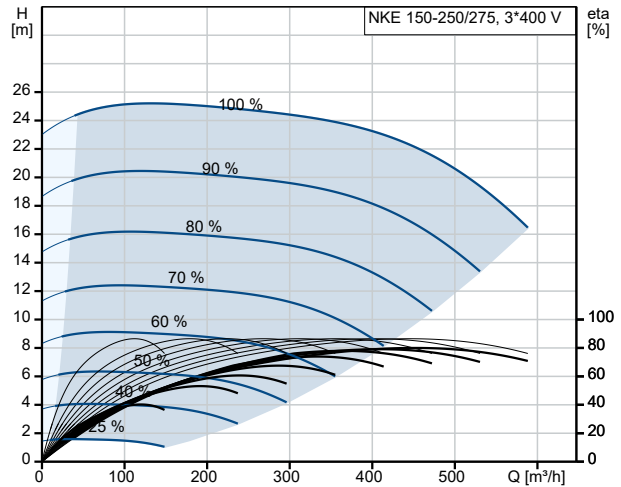
GLRD Code: BQQV

Gleitringdichtung: Single

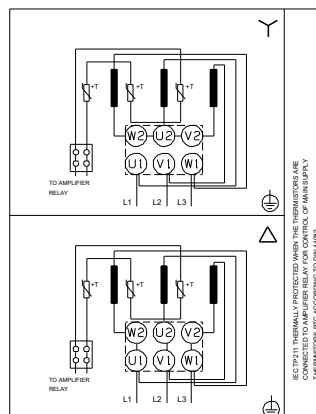
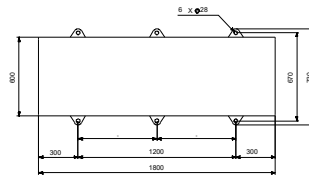
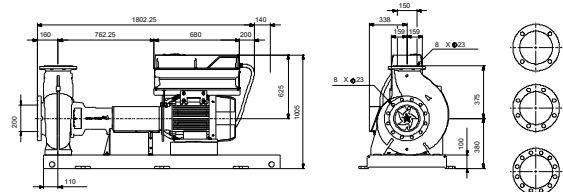
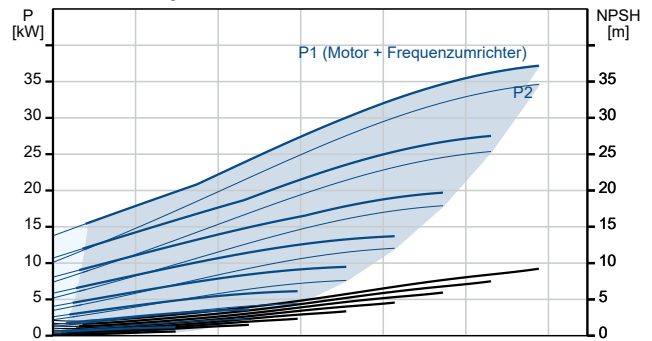
ISO Abnahmekl.: ISO9906:2012 3B

Anz.	Beschreibung
1	<p>Lagerbauweise: Standardausführung</p> <p>Werkstoffe:</p> <p>Pumpengehäuse: Grauguss</p> <p>Pumpenmantel: EN-GJL-250</p> <p>Pumpengehäuse: ASTM class 35</p> <p>Tragring: Messing</p> <p>Laufradwerkstoff: Grauguss</p> <p>Laufrad: EN-GJL-200</p> <p>Laufradwerkstoff gemäß ASTM: ASTM class 30</p> <p>Internal pump house coating: CED-Beschichtung</p> <p>Welle: Stainless steel EN 1.4301 AISI 304</p> <p>Installation:</p> <p>Umgebungstemperatur: -10 .. 50 °C</p> <p>Max. Betriebsdruck: 10 bar</p> <p>Pipe connection standard: EN 1092-2</p> <p>Anschlusstyp Eintritt: DIN</p> <p>Anschlusstyp Austritt: DIN</p> <p>Größe des Saugstutzens: DN 200</p> <p>Größe des Druckanschlusses: DN 150</p> <p>Nenndruckstufe: PN 10</p> <p>Kupplungstyp: Flexible w/spacer</p> <p>Base frame design: EN/ISO</p> <p>Code for base frame: 9</p> <p>Grouting (Yes/No): N</p> <p>Elektrische Daten:</p> <p>Bauart des Motors: SIEMENS</p> <p>Motorbemessungsleistung P2: 37 kW</p> <p>Netzfrequenz: 50 Hz</p> <p>Bemessungsspannung: 3 x 380-420D/660-725Y V</p> <p>Bemessungsstrom: 67.0/38.5 A</p> <p>Anlaufstrom: 840 %</p> <p>Leistungsfaktor Cos phi: 0.84</p> <p>Nenn-Drehzahl: 1485 1/min</p> <p>Wirkungsgrad: IE4 95,4%</p> <p>IE-Wirkungsgradklasse: IE4</p> <p>Motorwirkungsgrad bei Vollast: 95.4 %</p> <p>Motorwirkungsgrad bei 3/4-Last: 95.4 %</p> <p>Motorwirkungsgrad bei halber Last: 94.8 %</p> <p>Motorpole: 4</p> <p>Schutzart (gemäß IEC 34-5): IP55</p> <p>Wärmeklasse (IEC 85): F</p> <p>Motor - Produktnummer: 92691591</p> <p>Bearing insulation type N-end: CERAMIC SHAFT COATING</p> <p>Sonstiges:</p> <p>Mindesteffizienzindex MEI ≥: 0.63</p> <p>Nettogewicht: 904 kg</p> <p>Bruttogewicht: 1060 kg</p> <p>Versandvol.: 3.09 m³</p> <p>Herkunftsland: HU</p> <p>Zolltarif Nr.: 84137059</p> <p>Language on pump nameplate: Britisches Englisch</p>

Beschreibung	Daten
Allgemeine Informationen:	
Produktbezeichnung:	NKE 150-250/275 BIA2F1AVSBQQVSW3
Produktnummer:	auf Anfr.
EAN-Nummer:	auf Anfr.
Technische Daten:	
Pumpendrehzahl, auf der die Pumpendaten beruhen:	1485 1/min
Nennförderstrom:	443.1 m ³ /h
Pumpe mit Motor:	Ja
Nennförderhöhe:	22.24 m
Tatsächlicher Laufraddurchmesser:	275 mm
Nominal impeller diameter:	250
Wellendurchmesser:	42 mm
GLRD Code:	BQQV
Gleitringdichtung:	Single
ISO Abnahmekl.:	ISO9906:2012 3B
Code Ausführung:	A2
Lagerbauweise:	Standardausführung
Werkstoffe:	
Pumpengehäuse:	Grauguss
Pumpenmantel:	EN-GJL-250
Pumpengehäuse:	ASTM class 35
Tragring:	Messing
Laufradwerkstoff:	Grauguss
Laufrad:	EN-GJL-200
Laufradwerkstoff gemäß ASTM:	ASTM class 30
Internal pump house coating:	CED-Beschichtung
Code Material:	A
Elastomere GLRD:	V
Welle:	Stainless steel
Welle:	EN 1.4301
Welle:	AISI 304
Installation:	
Umgebungstemperatur:	-10 .. 50 °C
Max. Betriebsdruck:	10 bar
Pipe connection standard:	EN 1092-2
Anschlussstyp Eintritt:	DIN
Anschlussstyp Austritt:	DIN
Größe des Saugstutzens:	DN 200
Größe des Druckanschlusses:	DN 150
Nenndruckstufe:	PN 10
Kupplungstyp:	Flexible w/spacer
Base frame design:	EN/ISO
Code for base frame:	9
Grouting (Yes/No):	N
Code Anschl. Art:	F
Fördermedium:	
Fördermedium:	Wasser
Medientemperaturbereich:	-10 .. 90 °C
Medientemperatur während des Betriebs:	20 °C
Dichte:	998.2 kg/m ³
Elektrische Daten:	
Bauart des Motors:	SIEMENS
Motorbemessungsleistung P2:	37 kW
Netzfrequenz:	50 Hz
Bemessungsspannung:	3 x 380-420D/660-725Y V

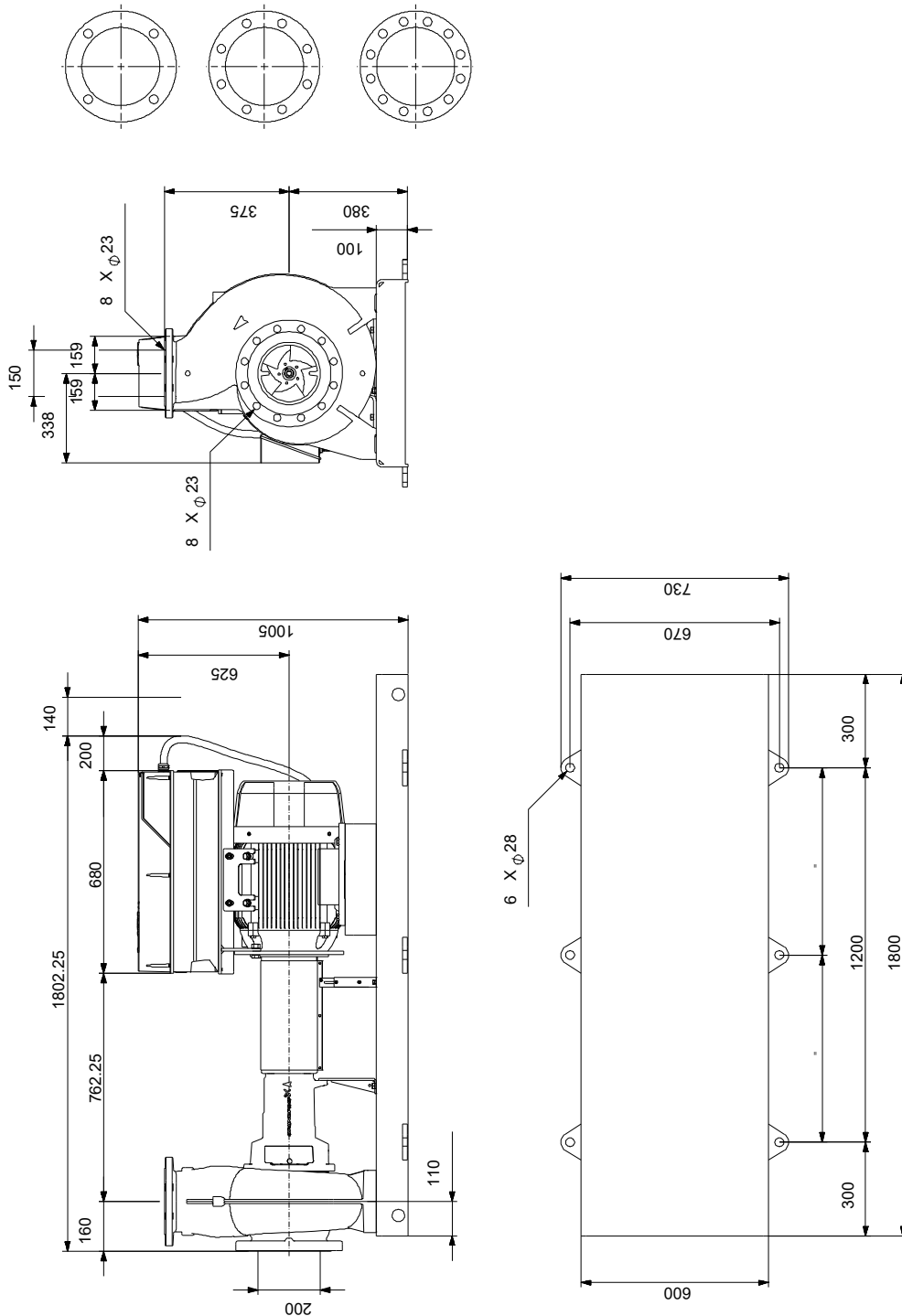


Fördermedium = Wasser
 Medientemperatur während des Betriebes = 20 °C
 Dichte = 998.2 kg/m³



Beschreibung	Daten
Bemessungsstrom:	67.0/38.5 A
Anlaufstrom:	840 %
Leistungsfaktor Cos phi:	0.84
Nenn-Drehzahl:	1485 1/min
Wirkungsgrad:	IE4 95,4%
IE-Wirkungsgradklasse:	IE4
Motorwirkungsgrad bei Vollast:	95.4 %
Motorwirkungsgrad bei 3/4-Last:	95.4 %
Motorwirkungsgrad bei halber Last:	94.8 %
Motorpole:	4
Schutzart (gemäß IEC 34-5):	IP55
Wärmeklasse (IEC 85):	F
eingebauter Motorschutz:	PTC
Motor - Produktnummer:	92691591
Bearing insulation type N-end:	CERAMIC SHAFT COATING
Art der Steuerung:	
VFD product number:	99616824
Frequenzumrichter:	integriert
Frequenzumrichtertyp:	CUE 3X380-500V IP55 RUG 37KW
Zulassung für Frequenzumrichter:	CE, CULUS, C-TICK
Drucksensor:	nein
Sonstiges:	
Mindesteffizienzindex MEI ≥:	0.63
Nettogewicht:	904 kg
Bruttogewicht:	1060 kg
Versandvol.:	3.09 m³
Herkunftsland:	HU
Zolltarif Nr.:	84137059
Language on pump nameplate:	Britisches Englisch

auf Anfr. NKE 150-250/275 BIA2F1AVSBQQVSW3 50 Hz



Achtung! Soweit nicht anders angegeben, handelt es sich um Millimeterangaben (mm). Die vereinfachte Maßzeichnung zeigt nicht alle

auf Anfr. NKE 150-250/275 BIA2F1AVSBQQVSW3 50 Hz



Hinweis: Alle Einheiten in [mm] soweit nicht anders bezeichnet.

