

**Anz. Beschreibung**

1 NKE 100-200/192 AIA2F2LESBQQETW1



Hinweis! Abbildung kann vom Produkt abweichen.

Produktnr.: auf Anfr.

Normalsaugende, einstufige Kreiselpumpe nach ISO 5199 mit Abmessungen und Bemessungsleistung nach EN 733. Die Pumpe ist mit Flanschen PN 16 ausgerüstet. Die Abmessungen entsprechen der EN 1092-1. Die Pumpe verfügt über einen axialen Saugstutzen, einen radialen Druckstutzen und eine horizontale Welle. Die Pumpen sind in Prozessbauweise ausgeführt, so dass die Kupplung, der Lagerträger und das Laufrad ausgebaut werden können, ohne den Motor, das Pumpengehäuse oder Rohrleitungen demontieren zu müssen.

Die nicht entlastete Gummibalgdichtung entspricht der DIN EN 12756.

Die Pumpe ist mit einem lüftergekühlten Asynchronmotor mit Standfuß ausgerüstet. Die Pumpe und der Motor sind auf einem gemeinsamen Grundrahmen montiert.

Die Pumpe und der Motor sind auf einem gemeinsamen Stahlgrundrahmen gemäß ISO 3661 montiert.

Die Prozessbauweise ermöglicht in Verbindung mit der Ausbaupumpe die Wartung und Reparatur der Pumpe, ohne dass das Pumpengehäuse und der Motor vom Grundrahmen demontiert werden müssen.

Dadurch müssen die Pumpe und der Motor nach den Wartungs-

- oder Reparaturarbeiten nicht wieder neu ausgerichtet werden.

- 1) Die Kupplung ausbauen.
- 2) Die Schrauben im Stützfuß des Lagerträgers entfernen.
- 3) Den Lagerträger vom Pumpengehäuse trennen.



## Pumpe

Die Pumpe ist mit einer nicht entlasteten Gummi-Faltenbalgdichtung ausgerüstet. Die Drehmomentübertragung erfolgt über die Feder und die Faltenbälge. Durch die Faltenbälge wird verhindert, dass die Welle verschleißt und die axiale Beweglichkeit durch Ablagerungen auf der Welle beeinträchtigt wird.



Dichtflächen:

- Werkstoff des rotierenden Dichtungsring: Siliziumkarbid (SiC)
- Werkstoff des Gegenrings: Siliziumkarbid (SiC)

Diese Werkstoffpaarung wird verwendet, wenn eine höhere Korrosionsbeständigkeit gefordert ist. Aufgrund des hohen Härtegrades weist diese Werkstoffpaarung auch eine hohe Beständigkeit gegenüber abrasiven Partikeln auf.

Werkstoff der Nebendichtung: EPDM (Ethylen-Propylen-Dien-Kautschuk)

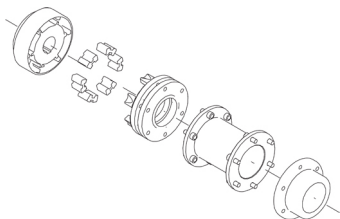
EPDM besitzt eine sehr hohe Beständigkeit gegenüber heißem Wasser. EPDM eignet sich nicht für Mineralöle.

Die Welle ist aus Edelstahl gefertigt und hat im Bereich der Kupplung einen Durchmesser von 32 mm.

Die Pumpe ist mit einer Ausbaupumpe ausgerüstet, die die Motor- und Pumpenwelle miteinander verbindet.

**Anz. Beschreibung**

1



Die Pumpe hat lose Flansche.  
 Die losen Flansche bestehen aus Gusseisen ( EN-GJS-500-7 / ASTM 70-50-05 ).  
 Die Sprache auf dem Pumpentypenschild ist Englisch.

**Motor**

Vollständig gekapselter, lüftergekühlter Motor mit Hauptabmessungen nach geltender IEC- und DIN-Norm.  
 Elektrischer Toleranzbereich nach EN 60034.

Der Motorwirkungsgrad entspricht der Energieeffizienzklasse IE4 gemäß IEC 60034-30-1.

Der Motor verfügt über Thermistoren (Kaltleiter) in den Wicklungen gemäß DIN 44081/DIN 44082. Der Motorschutz spricht bei einem langsamen und schnellen Temperaturanstieg an (z. B. ständige Überlastung und Blockieren).

Die Thermostalter sind so an einen externen Steuerkreis anzuschließen, dass das Zurücksetzen ohne Probleme möglich ist. Die Motoren sind in Übereinstimmung mit den geltenden Vorschriften an einen Motorschutzschalter anzuschließen.

Für den Motor ist kein externer Motorschutz erforderlich. Der Motorschutz spricht bei einem langsamen und schnellen Temperaturanstieg an (z. B. ständige Überlastung und Blockieren).

**Weitere Produktinformationen**

**Technische Daten**

Art der Steuerung:  
 VFD product number: 99616825  
 Frequency converter: integriert  
 Frequenzumrichtertyp: CUE 3X380-500V IP55 RUG 45KW  
 Zulassung für Frequenzumrichter: CE, CULUS, C-TICK  
 Drucksensor: nein

Fördermedium:  
 Fördermedium: Wasser  
 Medientemperaturbereich: -25 .. 120 °C  
 Medientemperatur während des Betriebs: 20 °C  
 Dichte: 998.2 kg/m³

Technische Daten:  
 Pumpendrehzahl, auf der die Pumpendaten beruhen: 2970 1/min  
 Nennförderstrom: 268.6 m³/h  
 Pumpe mit Motor: Ja  
 Nennförderhöhe: 41.32 m  
 Tatsächlicher Laufraddurchmesser: 192 mm  
 Nominal impeller diameter: 200  
 GLRD Code: BQQE  
 Gleitringdichtung: Single  
 ISO Abnahmekl.: ISO9906:2012 3B  
 Lagerbauweise: Standardausführung

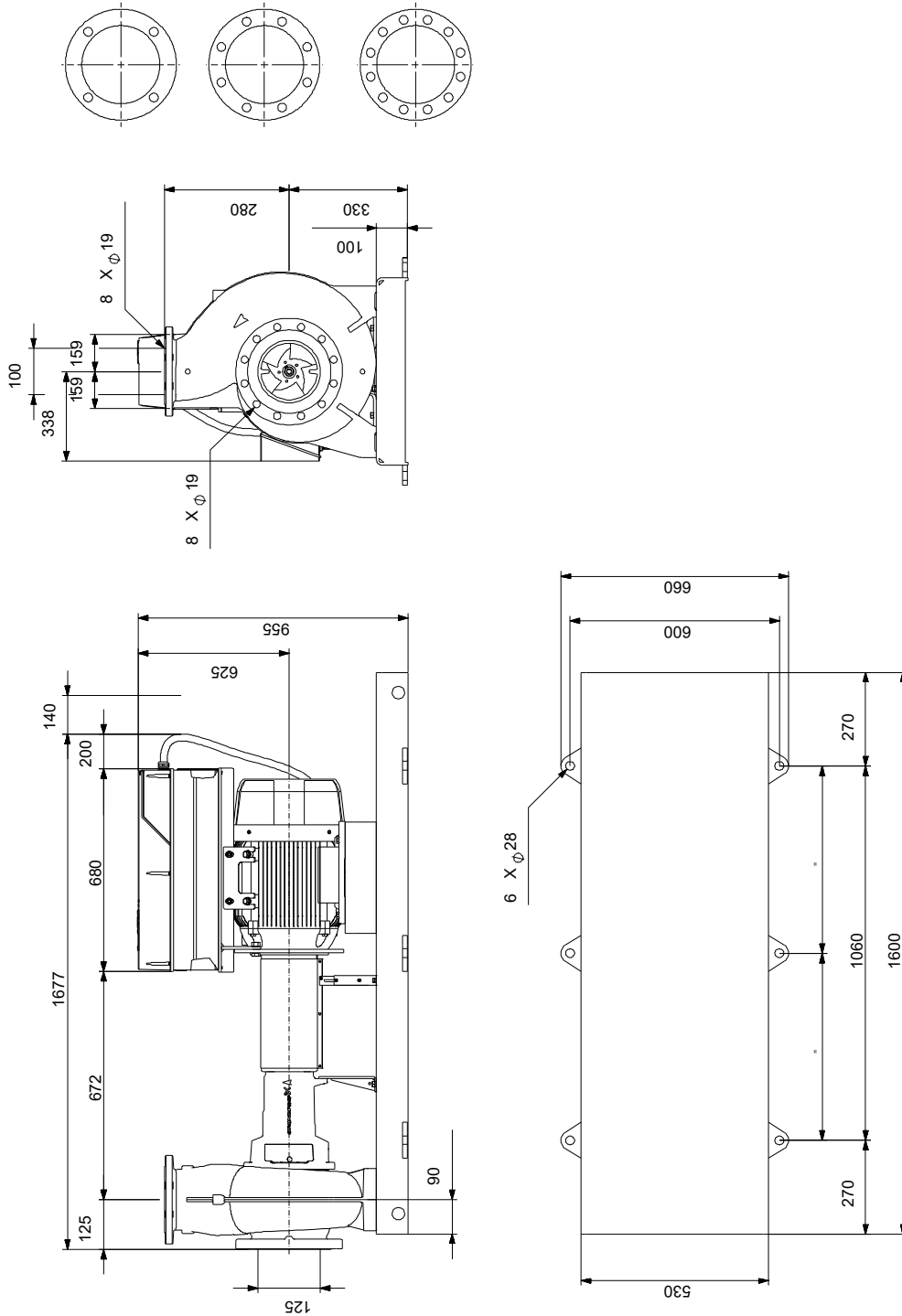
Werkstoffe:  
 Pumpengehäuse: Edelstahl

| Anz. | Beschreibung   |
|------|--|
| 1    | <p>Pumpenmantel: EN 1.4517<br/> Pumpengehäuse: ASTM CD4MCuN<br/> Tragring: Edelstahl<br/> Flanschwerkstoff: Grauguss<br/> EN-GJS-500-7<br/> ASTM 70-50-05<br/> Laufgradwerkstoff: Edelstahl<br/> Laufgrad: EN 1.4517<br/> Laufgradwerkstoff gemäß ASTM: ASTM CD4MCuN<br/> Internal pump house coating: Keine Beschichtung<br/> Welle: Stainless steel<br/> EN 1.4462<br/> SAF 2205</p> <p>Installation:<br/> Umgebungstemperatur: -10 .. 50 °C<br/> Max. Betriebsdruck: 16 bar<br/> Pipe connection standard: EN 1092-1<br/> Anschlusstyp Eintritt: DIN<br/> Anschlusstyp Austritt: DIN<br/> Größe des Saugstutzens: DN 125<br/> Größe des Druckanschlusses: DN 100<br/> Nenndruckstufe: PN 16<br/> Kupplungstyp: Flexible w/spacer<br/> Base frame design: EN/ISO<br/> Code for base frame: 8<br/> Grouting (Yes/No): N</p> <p>Elektrische Daten:<br/> Bauart des Motors: SIEMENS<br/> Motorbemessungsleistung P2: 45 kW<br/> Netzfrequenz: 50 Hz<br/> Bemessungsspannung: 3 x 380-420D/660-725Y V<br/> Bemessungsstrom: 80/46.5 A<br/> Anlaufstrom: 880 %<br/> Leistungsfaktor Cos phi: 0.85<br/> Nenn-Drehzahl: 2970 1/min<br/> Wirkungsgrad: IE4 95,0%<br/> IE-Wirkungsgradklasse: IE4<br/> Motorwirkungsgrad bei Vollast: 95.0 %<br/> Motorwirkungsgrad bei 3/4-Last: 95.0 %<br/> Motorwirkungsgrad bei halber Last: 94.4 %<br/> Motorpole: 2<br/> Schutzart (gemäß IEC 34-5): IP55<br/> Wärmeklasse (IEC 85): F<br/> Motor - Produktnummer: 92779390<br/> Bearing insulation type N-end: COATED RING</p> <p>Sonstiges:<br/> Mindesteffizienzindex MEI ≥: 0.62<br/> Nettogewicht: 641 kg<br/> Bruttogewicht: 713 kg<br/> Versandvol.: 2.8 m³<br/> Herkunftsland: HU<br/> Zolltarif Nr.: 84137059<br/> Language on pump nameplate: Britisches Englisch</p> |



| Beschreibung                       | Daten                           |
|------------------------------------|---------------------------------|
| Motorbemessungsleistung P2:        | 45 kW                           |
| Netzfrequenz:                      | 50 Hz                           |
| Bemessungsspannung:                | 3 x 380-420D/660-725Y V         |
| Bemessungsstrom:                   | 80/46.5 A                       |
| Anlaufstrom:                       | 880 %                           |
| Leistungsfaktor Cos phi:           | 0.85                            |
| Nenn-Drehzahl:                     | 2970 1/min                      |
| Wirkungsgrad:                      | IE4 95,0%                       |
| IE-Wirkungsgradklasse:             | IE4                             |
| Motorwirkungsgrad bei Vollast:     | 95.0 %                          |
| Motorwirkungsgrad bei 3/4-Last:    | 95.0 %                          |
| Motorwirkungsgrad bei halber Last: | 94.4 %                          |
| Motorpole:                         | 2                               |
| Schutzart (gemäß IEC 34-5):        | IP55                            |
| Wärmeklasse (IEC 85):              | F                               |
| eingebauter Motorschutz:           | PTC                             |
| Motor - Produktnummer:             | 92779390                        |
| Bearing insulation type N-end:     | COATED RING                     |
| <b>Art der Steuerung:</b>          |                                 |
| VFD product number:                | 99616825                        |
| Frequenzumrichter:                 | integriert                      |
| Frequenzumrichtertyp:              | CUE 3X380-500V IP55 RUG<br>45KW |
| Zulassung für Frequenzumrichter:   | CE, CULUS, C-TICK               |
| Drucksensor:                       | nein                            |
| <b>Sonstiges:</b>                  |                                 |
| Mindesteffizienzindex MEI ≥:       | 0.62                            |
| Nettogewicht:                      | 641 kg                          |
| Bruttogewicht:                     | 713 kg                          |
| Versandvol.:                       | 2.8 m <sup>3</sup>              |
| Herkunftsland:                     | HU                              |
| Zolltarif Nr.:                     | 84137059                        |
| Language on pump nameplate:        | Britisches Englisch             |

## auf Anfr. NKE 100-200/192 AIA2F2LESBQQETW1 50 Hz



Achtung! Soweit nicht anders angegeben, handelt es sich um Millimeterangaben (mm). Die vereinfachte Maßzeichnung zeigt nicht alle

## auf Anfr. NKE 100-200/192 AIA2F2LESBQQETW1 50 Hz



IEC TP211 THERMALLY PROTECTED WHEN THE THERMISTORS ARE  
CONNECTED TO AMPLIFIER RELAY FOR CONTROL OF MAIN SUPPLY  
THERMISTORS PTC ACCORDING TO DIN 44082

Hinweis: Alle Einheiten in [mm] soweit nicht anders bezeichnet.

