

Anz. Beschreibung

1 NKE 80-200/211 AIA2F2KESBQQETW1



Hinweis! Abbildung kann vom Produkt abweichen.

Produktnr.: auf Anfr.

Normalsaugende, einstufige Kreiselpumpe nach ISO 5199 mit Abmessungen und Bemessungsleistung nach EN 733. Die Pumpe ist mit Flanschen PN 16 ausgerüstet. Die Abmessungen entsprechen der EN 1092-1. Die Pumpe verfügt über einen axialen Saugstutzen, einen radialen Druckstutzen und eine horizontale Welle. Die Pumpen sind in Prozessbauweise ausgeführt, so dass die Kupplung, der Lagerträger und das Laufrad ausgebaut werden können, ohne den Motor, das Pumpengehäuse oder Rohrleitungen demontieren zu müssen.

Die nicht entlastete Gummibaldichtung entspricht der DIN EN 12756.

Die Pumpe ist mit einem lüftergekühlten Asynchronmotor mit Standfuß ausgerüstet. Die Pumpe und der Motor sind auf einem gemeinsamen Grundrahmen montiert.

Die Pumpe und der Motor sind auf einem gemeinsamen Stahlgrundrahmen gemäß ISO 3661 montiert.

Die Prozessbauweise ermöglicht in Verbindung mit der Ausbalkupplung die Wartung und Reparatur der Pumpe, ohne dass das Pumpengehäuse und der Motor vom Grundrahmen demontiert werden müssen.

Dadurch müssen die Pumpe und der Motor nach den Wartungs

- oder Reparaturarbeiten nicht wieder neu ausgerichtet werden.

- 1) Die Kupplung ausbauen.
- 2) Die Schrauben im Stützfuß des Lagerträgers entfernen.
- 3) Den Lagerträger vom Pumpengehäuse trennen.



Pumpe

Die Pumpe ist mit einer nicht entlasteten Gummi-Faltenbaldichtung ausgerüstet. Die Drehmomentübertragung erfolgt über die Feder und die Faltenbälge. Durch die Faltenbälge wird verhindert, dass die Welle verschleißt und die axiale Beweglichkeit durch Ablagerungen auf der Welle beeinträchtigt wird.



Dichtflächen:

- Werkstoff des rotierenden Dichtungsring: Siliziumkarbid (SiC)
- Werkstoff des Gegenrings: Siliziumkarbid (SiC)

Diese Werkstoffpaarung wird verwendet, wenn eine höhere Korrosionsbeständigkeit gefordert ist. Aufgrund des hohen Härtegrades weist diese Werkstoffpaarung auch eine hohe Beständigkeit gegenüber abrasiven Partikeln auf.

Werkstoff der Nebendichtung: EPDM (Ethylen-Propylen-Dien-Kautschuk)

EPDM besitzt eine sehr hohe Beständigkeit gegenüber heißem Wasser. EPDM eignet sich nicht für Mineralöle.

Die Welle ist aus Edelstahl gefertigt und hat im Bereich der Kupplung einen Durchmesser von 32 mm.

Die Pumpe ist mit einer Ausbalkupplung ausgerüstet, die die Motor- und Pumpenwelle miteinander verbindet.

Anz. Beschreibung

1



Die Sprache auf dem Pumpentypenschild ist Englisch.

Motor

Vollständig gekapselter, lüftergekühlter Motor mit Hauptabmessungen nach geltender IEC- und DIN-Norm. Elektrischer Toleranzbereich nach EN 60034.

Der Motorwirkungsgrad entspricht der Energieeffizienzklasse IE4 gemäß IEC 60034-30-1.

Der Motor verfügt über Thermistoren (Kaltleiter) in den Wicklungen gemäß DIN 44081/DIN 44082. Der Motorschutz spricht bei einem langsamen und schnellen Temperaturanstieg an (z. B. ständige Überlastung und Blockieren).

Die Theroschalter sind so an einen externen Steuerkreis anzuschließen, dass das Zurücksetzen ohne Probleme möglich ist. Die Motoren sind in Übereinstimmung mit den geltenden Vorschriften an einen Motorschutzschalter anzuschließen.

Für den Motor ist kein externer Motorschutz erforderlich. Der Motorschutz spricht bei einem langsamen und schnellen Temperaturanstieg an (z. B. ständige Überlastung und Blockieren).

Weitere Produktinformationen**Technische Daten**

Art der Steuerung:

VFD product number: 99616825

Frequency converter: integriert

Frequenzumrichtertyp: CUE 3X380-500V IP55 RUG 45KW

Zulassung für Frequenzumrichter: CE, CULUS, C-TICK

Drucksensor: nein

Fördermedium:

Fördermedium: Wasser

Medientemperaturbereich: -25 .. 120 °C

Medientemperatur während des Betriebs: 20 °C

Dichte: 998.2 kg/m³

Technische Daten:

Pumpendrehzahl, auf der die Pumpendaten beruhen: 2970 1/min

Nennförderstrom: 197.9 m³/h

Pumpe mit Motor: Ja

Nennförderhöhe: 54.54 m

Tatsächlicher Laufraddurchmesser: 211 mm

Nominal impeller diameter: 200

GLRD Code: BQQE

Gleitringdichtung: Single

ISO Abnahmekl.: ISO9906:2012 3B

Lagerbauweise: Standardausführung

Werkstoffe:

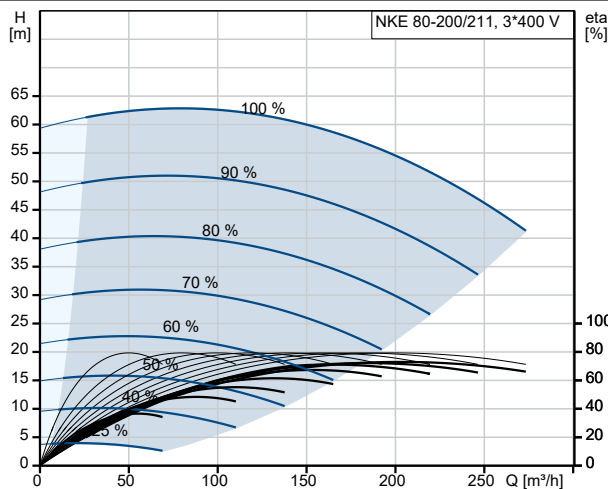
Pumpengehäuse: Edelstahl

Pumpenmantel: EN 1.4408

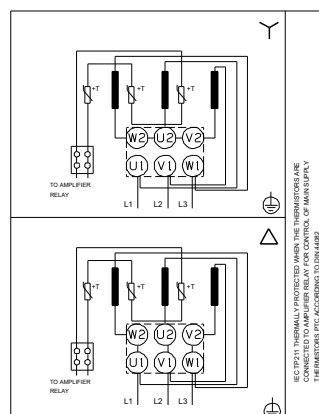
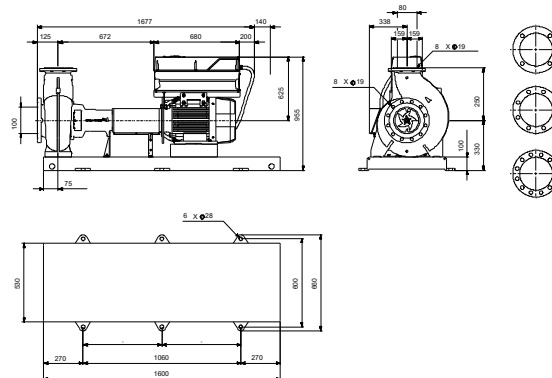
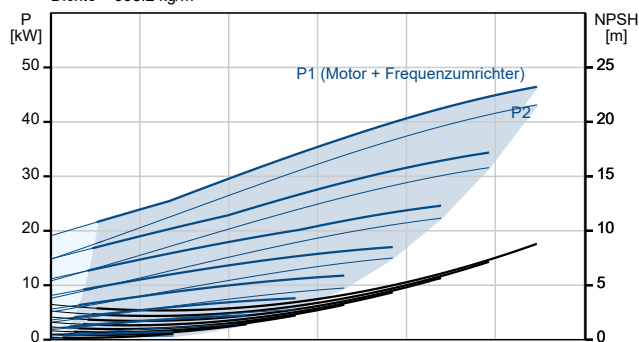
Pumpengehäuse: ASTM CF8M

| Anz. | Beschreibung |
|------|--|
| 1 | Tragrings: Edelstahl Laufradwerkstoff: Edelstahl Laufrad: EN 1.4408 Laufradwerkstoff gemäß ASTM: ASTM CF8M Internal pump house coating: Keine Beschichtung Welle: Stainless steel EN 1.4401 AISI 316 Installation: Umgebungstemperatur: -10 .. 50 °C Max. Betriebsdruck: 16 bar Pipe connection standard: EN 1092-1 Anschlusstyp Eintritt: DIN Anschlusstyp Austritt: DIN Größe des Saugstutzens: DN 100 Größe des Druckanschlusses: DN 80 Nenndruckstufe: PN 16 Kupplungstyp: Flexible w/spacer Base frame design: EN/ISO Code for base frame: 8 Grouting (Yes/No): N Elektrische Daten: Bauart des Motors: SIEMENS Motorbemessungsleistung P2: 45 kW Netzfrequenz: 50 Hz Bemessungsspannung: 3 x 380-420D/660-725Y V Bemessungsstrom: 80/46.5 A Anlaufstrom: 880 % Leistungsfaktor Cos phi: 0.85 Nenn-Drehzahl: 2970 1/min Wirkungsgrad: IE4 95,0% IE-Wirkungsgradklasse: IE4 Motorwirkungsgrad bei Vollast: 95.0 % Motorwirkungsgrad bei 3/4-Last: 95.0 % Motorwirkungsgrad bei halber Last: 94.4 % Motorpole: 2 Schutzart (gemäß IEC 34-5): IP55 Wärmeklasse (IEC 85): F Motor - Produktnummer: 92779390 Bearing insulation type N-end: COATED RING Sonstiges: Mindesteffizienzindex MEI ≥: 0.55 Nettogewicht: 632 kg Bruttogewicht: 704 kg Versandvol.: 2.8 m³ Herkunftsland: HU Zolltarif Nr.: 84137059 Language on pump nameplate: Britisches Englisch |

| Beschreibung | Daten |
|--|------------------------------------|
| Allgemeine Informationen: | |
| Produktbezeichnung: | NKE 80-200/211 AIA2F2KESBQQETW1 |
| Produktnummer: | auf Anfr. |
| EAN-Nummer: | auf Anfr. |
| Technische Daten: | |
| Pumpendrehzahl, auf der die Pumpendaten beruhen: | 2970 1/min |
| Nennförderstrom: | 197.9 m³/h |
| Pumpe mit Motor: | Ja |
| Nennförderhöhe: | 54.54 m |
| Tatsächlicher Laufraddurchmesser: | 211 mm |
| Nominal impeller diameter: | 200 |
| Wellendurchmesser: | 32 mm |
| GLRD Code: | BQQE |
| Gleitringdichtung: | Single |
| ISO Abnahmekl.: | ISO9906:2012 3B |
| Code Ausführung: | A2 |
| Lagerbauweise: | Standardausführung |
| Werkstoffe: | |
| Pumpengehäuse: | Edelstahl |
| Pumpenmantel: | EN 1.4408 |
| Pumpengehäuse: | ASTM CF8M |
| Tragring: | Edelstahl |
| Laufradwerkstoff: | Edelstahl |
| Laufrad: | EN 1.4408 |
| Laufradwerkstoff gemäß ASTM: | ASTM CF8M |
| Internal pump house coating: | Keine Beschichtung |
| Code Material: | K |
| Elastomere GLRD: | E |
| Welle: | Stainless steel |
| Welle: | EN 1.4401 |
| Welle: | AISI 316 |
| Installation: | |
| Umgebungstemperatur: | -10 .. 50 °C |
| Max. Betriebsdruck: | 16 bar |
| Pipe connection standard: | EN 1092-1 |
| Anschlussstyp Eintritt: | DIN |
| Anschlussstyp Austritt: | DIN |
| Größe des Saugstutzens: | DN 100 |
| Größe des Druckanschlusses: | DN 80 |
| Nenndruckstufe: | PN 16 |
| Kupplungstyp: | Flexible w/spacer |
| Base frame design: | EN/ISO |
| Code for base frame: | 8 |
| Grouting (Yes/No): | N |
| Code Anschl. Art: | F |
| Fördermedium: | |
| Fördermedium: | Wasser |
| Medientemperaturbereich: | -25 .. 120 °C |
| Medientemperatur während des Betriebs: | 20 °C |
| Dichte: | 998.2 kg/m³ |
| Elektrische Daten: | |
| Bauart des Motors: | SIEMENS |
| Motorbemessungsleistung P2: | 45 kW |
| Netzfrequenz: | 50 Hz |
| Bemessungsspannung: | 3 x 380-420D/660-725Y V |



Fördermedium = Wasser
Medientemperatur während des Betriebes = 20 °C
Dichte = 998.2 kg/m³





Name des Unternehmens:

Angelegt von:

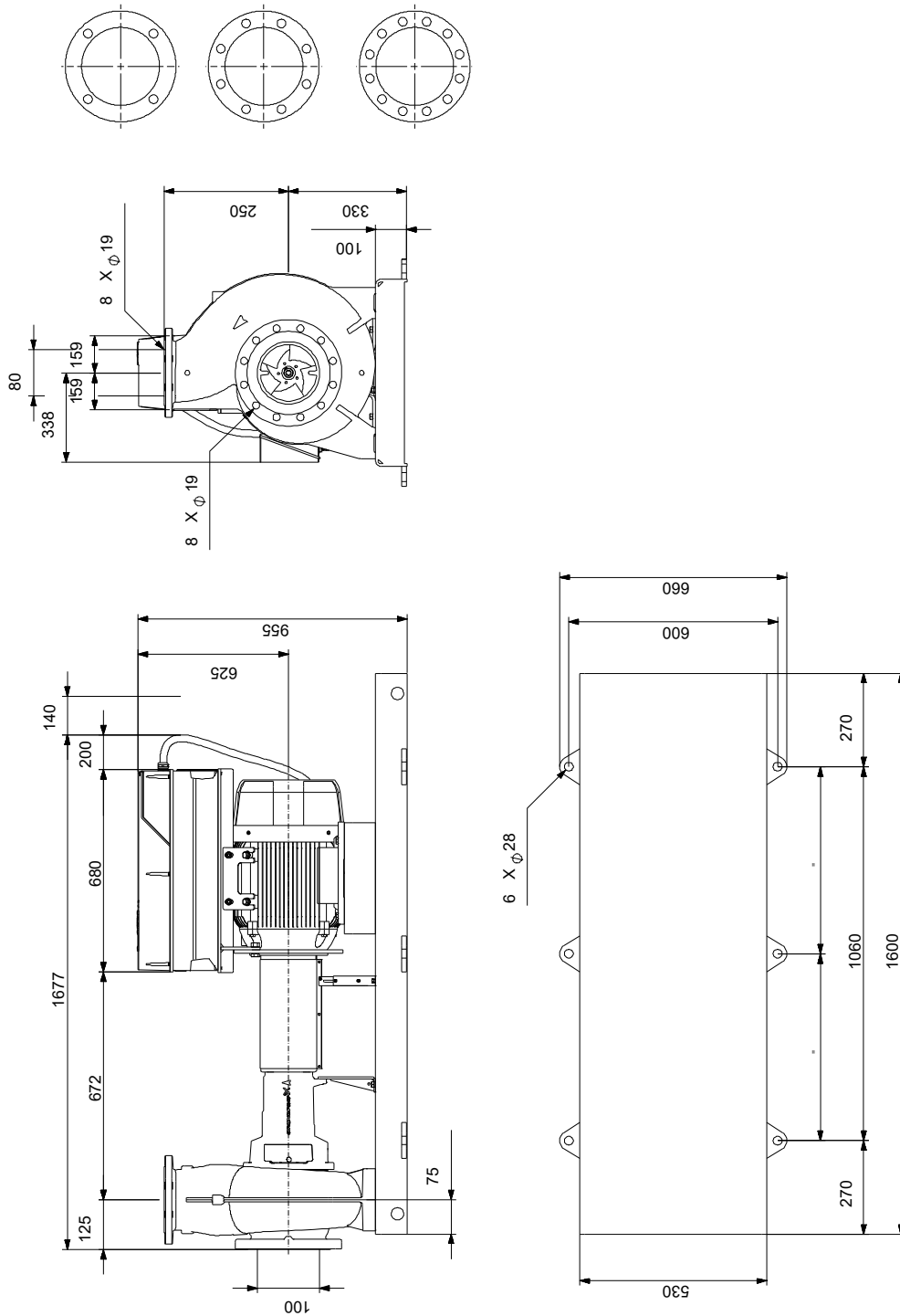
Telefon:

Datum:

16.11.2024

| Beschreibung | Daten |
|------------------------------------|---------------------------------|
| Bemessungsstrom: | 80/46.5 A |
| Anlaufstrom: | 880 % |
| Leistungsfaktor Cos phi: | 0.85 |
| Nenn-Drehzahl: | 2970 1/min |
| Wirkungsgrad: | IE4 95,0% |
| IE-Wirkungsgradklasse: | IE4 |
| Motorwirkungsgrad bei Vollast: | 95.0 % |
| Motorwirkungsgrad bei 3/4-Last: | 95.0 % |
| Motorwirkungsgrad bei halber Last: | 94.4 % |
| Motorpole: | 2 |
| Schutzart (gemäß IEC 34-5): | IP55 |
| Wärmeklasse (IEC 85): | F |
| eingebauter Motorschutz: | PTC |
| Motor - Produktnummer: | 92779390 |
| Bearing insulation type N-end: | COATED RING |
| Art der Steuerung: | |
| VFD product number: | 99616825 |
| Frequenzumrichter: | integriert |
| Frequenzumrichtertyp: | CUE 3X380-500V IP55 RUG 45KW |
| Zulassung für Frequenzumrichter: | CE, CULUS, C-TICK |
| Drucksensor: | nein |
| Sonstiges: | |
| Mindesteffizienzindex MEI ≥: | 0.55 |
| Nettogewicht: | 632 kg |
| Bruttogewicht: | 704 kg |
| Versandvol.: | 2.8 m³ |
| Herkunftsland: | HU |
| Zolltarif Nr.: | 84137059 |
| Language on pump nameplate: | Britisches Englisch |

auf Anfr. NKE 80-200/211 AIA2F2KESBQQETW1 50 Hz



Achtung! Soweit nicht anders angegeben, handelt es sich um Millimeterangaben (mm). Die vereinfachte Maßzeichnung zeigt nicht alle

auf Anfr. NKE 80-200/211 AIA2F2KESBQQETW1 50 Hz



IEC TP211 THERMALLY PROTECTED WHEN THE THERMISTORS ARE
CONNECTED TO AMPLIFIER RELAY FOR CONTROL OF MAIN SUPPLY
THERMISTORS PTC ACCORDING TO DIN 44082

Hinweis: Alle Einheiten in [mm] soweit nicht anders bezeichnet.

