

Anz. Beschreibung

1 NKE 150-250/282 BIA2F1KVSBBQVW3



Hinweis! Abbildung kann vom Produkt abweichen.

Produktnr.: auf Anfr.

Normalsaugende, einstufige Kreiselpumpe nach ISO 5199 mit Abmessungen und Bemessungsleistung nach EN 733. Die Pumpe ist mit Flanschen PN 10 ausgerüstet. Die Abmessungen entsprechen der EN 1092-1. Die Pumpe verfügt über einen axialen Saugstutzen, einen radialen Druckstutzen und eine horizontale Welle. Die Pumpen sind in Prozessbauweise ausgeführt, so dass die Kupplung, der Lagerträger und das Laufrad ausgebaut werden können, ohne den Motor, das Pumpengehäuse oder Rohrleitungen demontieren zu müssen.

Die nicht entlastete Gummibalgdichtung entspricht der DIN EN 12756.

Die Pumpe ist mit einem lüftergekühlten Asynchronmotor mit Standfuß ausgerüstet. Die Pumpe und der Motor sind auf einem gemeinsamen Grundrahmen montiert.

Die Pumpe und der Motor sind auf einem gemeinsamen Stahlgrundrahmen gemäß ISO 3661 montiert.

Die Prozessbauweise ermöglicht in Verbindung mit der Ausbaupumpe die Wartung und Reparatur der Pumpe, ohne dass das Pumpengehäuse und der Motor vom Grundrahmen demontiert werden müssen.

Dadurch müssen die Pumpe und der Motor nach den Wartungs-

- oder Reparaturarbeiten nicht wieder neu ausgerichtet werden.

- 1) Die Kupplung ausbauen.
- 2) Die Schrauben im Stützfuß des Lagerträgers entfernen.
- 3) Den Lagerträger vom Pumpengehäuse trennen.



Pumpe

Die Pumpe ist mit einer nicht entlasteten Gummi-Faltenbalgdichtung ausgerüstet. Die Drehmomentübertragung erfolgt über die Feder und die Faltenbälge. Durch die Faltenbälge wird verhindert, dass die Welle verschleißt und die axiale Beweglichkeit durch Ablagerungen auf der Welle beeinträchtigt wird.



Dichtflächen:

- Werkstoff des rotierenden Dichtungsring: Siliziumkarbid (SiC)
- Werkstoff des Gegenrings: Siliziumkarbid (SiC)

Diese Werkstoffpaarung wird verwendet, wenn eine höhere Korrosionsbeständigkeit gefordert ist. Aufgrund des hohen Härtegrades weist diese Werkstoffpaarung auch eine hohe Beständigkeit gegenüber abrasiven Partikeln auf.

Werkstoff der Nebendichtung: FKM (Fluorkautschuk)

FKM besitzt eine sehr hohe Beständigkeit gegenüber Ölen und Chemikalien. Bei Temperaturen über 90 °C sollte FKM nur für nicht wasserhaltige Medien eingesetzt werden.

Die Welle ist aus Edelstahl gefertigt und hat im Bereich der Kupplung einen Durchmesser von 42 mm.

Die Pumpe ist mit einer Ausbaupumpe ausgerüstet, die die Motor- und Pumpenwelle miteinander verbindet.

Anz. Beschreibung

1



Die Pumpe hat lose Flansche.

Die losen Flansche bestehen aus Gusseisen (EN-GJS-500-7 / ASTM 70-50-05).

Die Sprache auf dem Pumpentypenschild ist Englisch.

Motor

Vollständig gekapselter, lüftergekühlter Motor mit Hauptabmessungen nach geltender IEC- und DIN-Norm. Elektrischer Toleranzbereich nach EN 60034.

Der Motorwirkungsgrad entspricht der Energieeffizienzklasse IE4 gemäß IEC 60034-30-1.

Der Motor verfügt über Thermistoren (Kaltleiter) in den Wicklungen gemäß DIN 44081/DIN 44082. Der Motorschutz spricht bei einem langsamen und schnellen Temperaturanstieg an (z. B. ständige Überlastung und Blockieren).

Die Thermosteuerer sind so an einen externen Steuerkreis anzuschließen, dass das Zurücksetzen ohne Probleme möglich ist. Die Motoren sind in Übereinstimmung mit den geltenden Vorschriften an einen Motorschutzschalter anzuschließen.

Für den Motor ist kein externer Motorschutz erforderlich. Der Motorschutz spricht bei einem langsamen und schnellen Temperaturanstieg an (z. B. ständige Überlastung und Blockieren).

The motor is equipped with bearing current protection. This protects the bearings from failure due to bearing currents, which can be caused e.g. by the high-frequency switching of a variable frequency drive.

Weitere Produktinformationen**Technische Daten**

Art der Steuerung:

VFD product number: 99616825

Frequency converter: integriert

Frequenzumrichtertyp: CUE 3X380-500V IP55 RUG 45KW

Zulassung für Frequenzumrichter: CE, CULUS, C-TICK

Drucksensor: nein

Fördermedium:

Fördermedium: Wasser

Medientemperaturbereich: -10 .. 90 °C

Medientemperatur während des Betriebs: 20 °C

Dichte: 998.2 kg/m³

Technische Daten:

Pumpendrehzahl, auf der die Pumpendaten beruhen: 1485 1/min

Nennförderstrom: 466 m³/h

Pumpe mit Motor: Ja

Nennförderhöhe: 23.39 m

Tatsächlicher Laufraddurchmesser: 282 mm

Nominal impeller diameter: 250

GLRD Code: BQQV

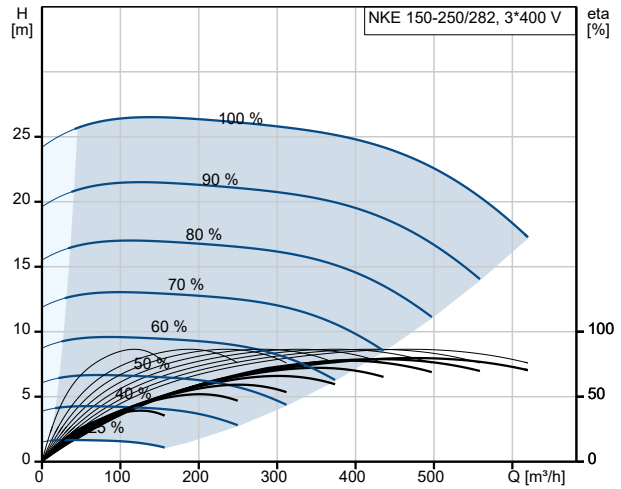
Gleitringdichtung: Single

ISO Abnahmekl.: ISO9906:2012 3B

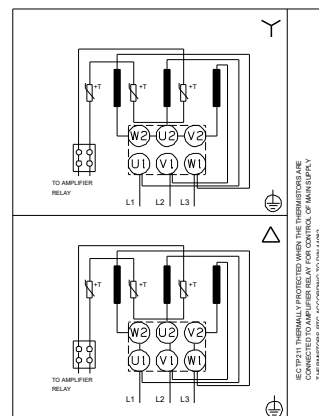
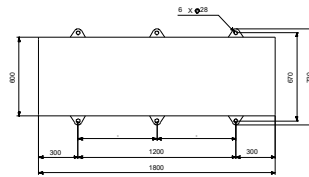
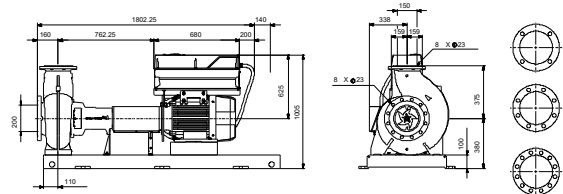
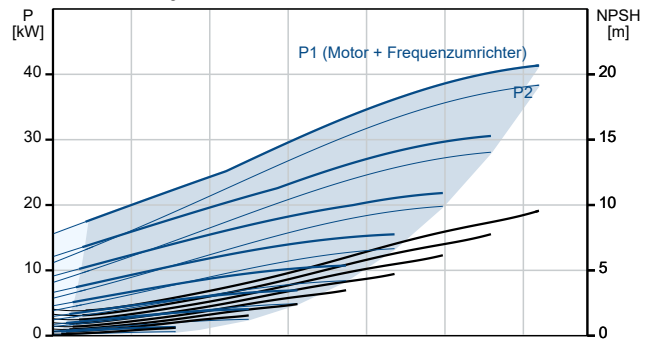
Lagerbauweise: Standardausführung

Anz.	Beschreibung
1	<p> Werkstoffe: Pumpengehäuse: Edelstahl Pumpenmantel: EN 1.4408 Pumpengehäuse: ASTM CF8M Tragrings: Edelstahl Flanschwerkstoff: Grauguss EN-GJS-500-7 ASTM 70-50-05 Laufradwerkstoff: Edelstahl Laufrad: EN 1.4408 Laufradwerkstoff gemäß ASTM: ASTM CF8M Internal pump house coating: Keine Beschichtung Welle: Stainless steel EN 1.4401 AISI 316 </p> <p> Installation: Umgebungstemperatur: -10 .. 50 °C Max. Betriebsdruck: 10 bar Pipe connection standard: EN 1092-1 Anschlusstyp Eintritt: DIN Anschlusstyp Austritt: DIN Größe des Saugstutzens: DN 200 Größe des Druckanschlusses: DN 150 Nenndruckstufe: PN 10 Kupplungstyp: Flexible w/spacer Base frame design: EN/ISO Code for base frame: 9 Grouting (Yes/No): N </p> <p> Elektrische Daten: Bauart des Motors: SIEMENS Motorbemessungsleistung P2: 45 kW Netzfrequenz: 50 Hz Bemessungsspannung: 3 x 380-420D/660-725Y V Bemessungsstrom: 81.0/47.0 A Anlaufstrom: 800 % Leistungsfaktor Cos phi: 0.84 Nenn-Drehzahl: 1485 1/min Wirkungsgrad: IE4 95,4% IE-Wirkungsgradklasse: IE4 Motorwirkungsgrad bei Vollast: 95.4 % Motorwirkungsgrad bei 3/4-Last: 95.7 % Motorwirkungsgrad bei halber Last: 95.4 % Motorpole: 4 Schutzart (gemäß IEC 34-5): IP55 Wärmeklasse (IEC 85): F Motor - Produktnummer: 92691594 Bearing insulation type N-end: CERAMIC SHAFT COATING </p> <p> Sonstiges: Mindesteffizienzindex MEI ≥: 0.63 Nettogewicht: 810 kg Bruttogewicht: 966 kg Versandvol.: 3.09 m³ Herkunftsland: HU Zolltarif Nr.: 84137059 Language on pump nameplate: Britisches Englisch </p>

Beschreibung	Daten
Allgemeine Informationen:	
Produktbezeichnung:	NKE 150-250/282 BIA2F1KVSBQQVTW3
Produktnummer:	auf Anfr.
EAN-Nummer:	auf Anfr.
Technische Daten:	
Pumpendrehzahl, auf der die Pumpendaten beruhen:	1485 1/min
Nennförderstrom:	466 m³/h
Pumpe mit Motor:	Ja
Nennförderhöhe:	23.39 m
Tatsächlicher Laufraddurchmesser:	282 mm
Nominal impeller diameter:	250
Wellendurchmesser:	42 mm
GLRD Code:	BQQV
Gleitringdichtung:	Single
ISO Abnahmekl.:	ISO9906:2012 3B
Code Ausführung:	A2
Lagerbauweise:	Standardausführung
Werkstoffe:	
Pumpengehäuse:	Edelstahl
Pumpenmantel:	EN 1.4408
Pumpengehäuse:	ASTM CF8M
Tragring:	Edelstahl
Flanschwerkstoff:	Grauguss
Flanschwerkstoff:	EN-GJS-500-7
Flanschwerkstoff:	ASTM 70-50-05
Laufradwerkstoff:	Edelstahl
Laufrad:	EN 1.4408
Laufradwerkstoff gemäß ASTM:	ASTM CF8M
Internal pump house coating:	Keine Beschichtung
Code Material:	K
Elastomere GLRD:	V
Welle:	Stainless steel
Welle:	EN 1.4401
Welle:	AISI 316
Installation:	
Umgebungstemperatur:	-10 .. 50 °C
Max. Betriebsdruck:	10 bar
Pipe connection standard:	EN 1092-1
Anschlussstyp Eintritt:	DIN
Anschlussstyp Austritt:	DIN
Größe des Saugstutzens:	DN 200
Größe des Druckanschlusses:	DN 150
Nenndruckstufe:	PN 10
Kupplungstyp:	Flexible w/spacer
Base frame design:	EN/ISO
Code for base frame:	9
Grouting (Yes/No):	N
Code Anschl. Art:	F
Fördermedium:	
Fördermedium:	Wasser
Medientemperaturbereich:	-10 .. 90 °C
Medientemperatur während des Betriebs:	20 °C
Dichte:	998.2 kg/m³
Elektrische Daten:	
Bauart des Motors:	SIEMENS



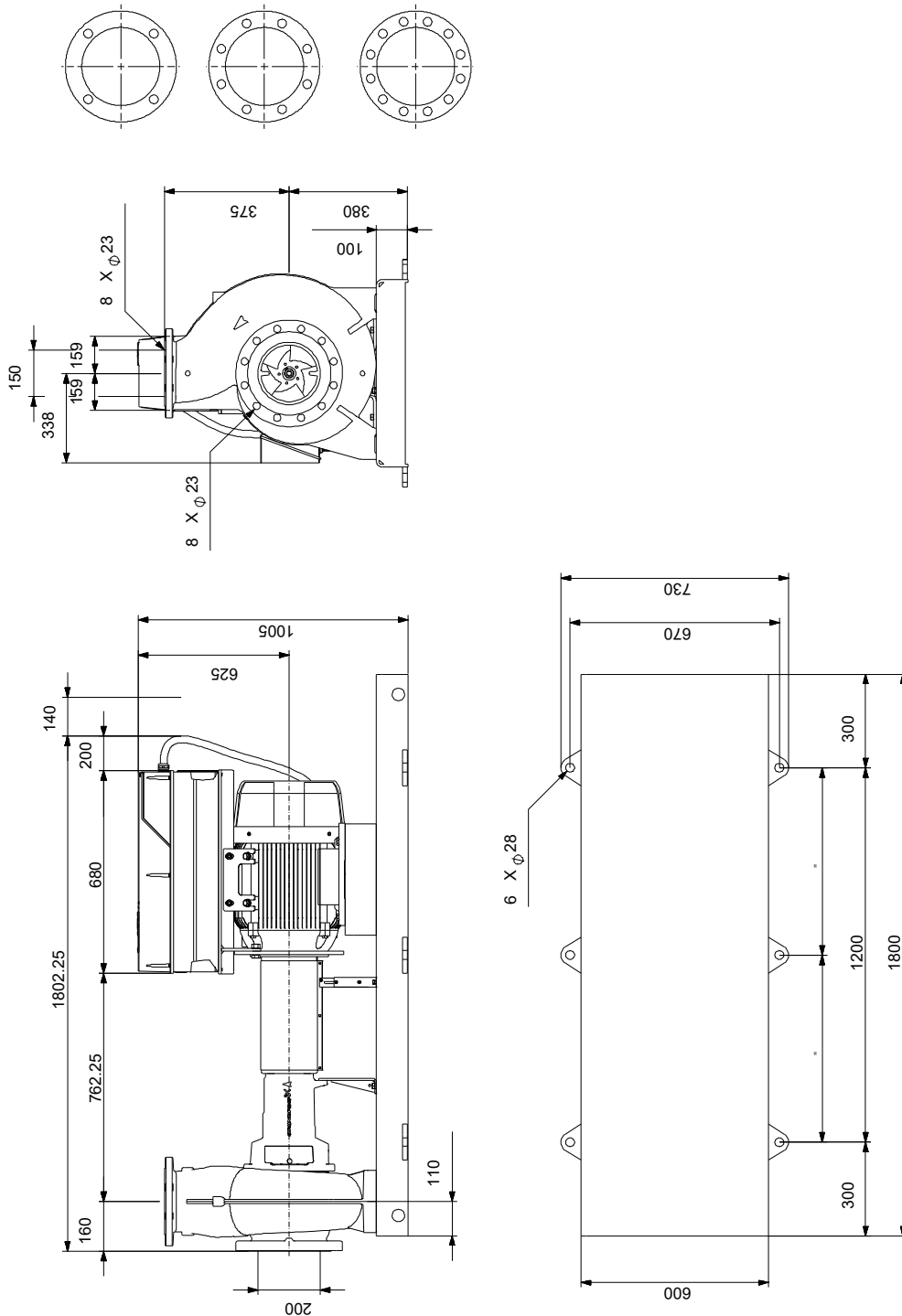
Fördermedium = Wasser
 Medientemperatur während des Betriebes = 20 °C
 Dichte = 998.2 kg/m³



IF THIS THERMAL PROTECTED MOTOR THE THERMISTORS ARE CONNECTED TO AMPLIFIER RELAY FOR CONTROL OF MOTOR SUPPLY THERMISTORE PTC ACCORDING TO DIN 4402

Beschreibung	Daten
Motorbemessungsleistung P2:	45 kW
Netzfrequenz:	50 Hz
Bemessungsspannung:	3 x 380-420D/660-725Y V
Bemessungsstrom:	81.0/47.0 A
Anlaufstrom:	800 %
Leistungsfaktor Cos phi:	0.84
Nenn-Drehzahl:	1485 1/min
Wirkungsgrad:	IE4 95,4%
IE-Wirkungsgradklasse:	IE4
Motorwirkungsgrad bei Vollast:	95.4 %
Motorwirkungsgrad bei 3/4-Last:	95.7 %
Motorwirkungsgrad bei halber Last:	95.4 %
Motorpole:	4
Schutzart (gemäß IEC 34-5):	IP55
Wärmeklasse (IEC 85):	F
eingebauter Motorschutz:	PTC
Motor - Produktnummer:	92691594
Bearing insulation type N-end:	CERAMIC SHAFT COATING
Art der Steuerung:	
VFD product number:	99616825
Frequenzumrichter:	integriert
Frequenzumrichtertyp:	CUE 3X380-500V IP55 RUG 45KW
Zulassung für Frequenzumrichter:	CE, CULUS, C-TICK
Drucksensor:	nein
Sonstiges:	
Mindesteffizienzindex MEI ≥:	0.63
Nettogewicht:	810 kg
Bruttogewicht:	966 kg
Versandvol.:	3.09 m ³
Herkunftsland:	HU
Zolltarif Nr.:	84137059
Language on pump nameplate:	Britisches Englisch

auf Anfr. NKE 150-250/282 BIA2F1KVSBQQVTW3 50 Hz



Achtung! Soweit nicht anders angegeben, handelt es sich um Millimeterangaben (mm). Die vereinfachte Maßzeichnung zeigt nicht alle

auf Anfr. NKE 150-250/282 BIA2F1KVSBBQVTW3 50 Hz



Hinweis: Alle Einheiten in [mm] soweit nicht anders bezeichnet.

