

**Anz. Beschreibung**

1 NKE 50-315/300 AIA2F2KVSBBQVTW1



Hinweis! Abbildung kann vom Produkt abweichen.

Produktnr.: auf Anfr.

Normalsaugende, einstufige Kreiselpumpe nach ISO 5199 mit Abmessungen und Bemessungsleistung nach EN 733. Die Pumpe ist mit Flanschen PN 16 ausgerüstet. Die Abmessungen entsprechen der EN 1092-1. Die Pumpe verfügt über einen axialen Saugstutzen, einen radialen Druckstutzen und eine horizontale Welle. Die Pumpen sind in Prozessbauweise ausgeführt, so dass die Kupplung, der Lagerträger und das Laufrad ausgebaut werden können, ohne den Motor, das Pumpengehäuse oder Rohrleitungen demontieren zu müssen.

Die nicht entlastete Gummibaldichtung entspricht der DIN EN 12756.

Die Pumpe ist mit einem lüftergekühlten Asynchronmotor mit Standfuß ausgerüstet. Die Pumpe und der Motor sind auf einem gemeinsamen Grundrahmen montiert.

Die Pumpe und der Motor sind auf einem gemeinsamen Stahlgrundrahmen gemäß ISO 3661 montiert.

Die Prozessbauweise ermöglicht in Verbindung mit der Ausbaupumpe die Wartung und Reparatur der Pumpe, ohne dass das Pumpengehäuse und der Motor vom Grundrahmen demontiert werden müssen.

Dadurch müssen die Pumpe und der Motor nach den Wartungs-

- oder Reparaturarbeiten nicht wieder neu ausgerichtet werden.

- 1) Die Kupplung ausbauen.
- 2) Die Schrauben im Stützfuß des Lagerträgers entfernen.
- 3) Den Lagerträger vom Pumpengehäuse trennen.



## Pumpe

Die Pumpe ist mit einer nicht entlasteten Gummi-Faltenbaldichtung ausgerüstet. Die Drehmomentübertragung erfolgt über die Feder und die Faltenbälge. Durch die Faltenbälge wird verhindert, dass die Welle verschleißt und die axiale Beweglichkeit durch Ablagerungen auf der Welle beeinträchtigt wird.



Dichtflächen:

- Werkstoff des rotierenden Dichtungsring: Siliziumkarbid (SiC)
- Werkstoff des Gegenrings: Siliziumkarbid (SiC)

Diese Werkstoffpaarung wird verwendet, wenn eine höhere Korrosionsbeständigkeit gefordert ist. Aufgrund des hohen Härtegrades weist diese Werkstoffpaarung auch eine hohe Beständigkeit gegenüber abrasiven Partikeln auf.

Werkstoff der Nebendichtung: FKM (Fluorkautschuk)

FKM besitzt eine sehr hohe Beständigkeit gegenüber Ölen und Chemikalien. Bei Temperaturen über 90 °C sollte FKM nur für nicht wasserhaltige Medien eingesetzt werden.

Die Welle ist aus Edelstahl gefertigt und hat im Bereich der Kupplung einen Durchmesser von 32 mm.

Die Pumpe ist mit einer Ausbaupumpe ausgerüstet, die die Motor- und Pumpenwelle miteinander verbindet.

**Anz. Beschreibung**

1



Die Sprache auf dem Pumpentypenschild ist Englisch.

**Motor**

Vollständig gekapselter, lüftergekühlter Motor mit Hauptabmessungen nach geltender IEC- und DIN-Norm. Elektrischer Toleranzbereich nach EN 60034.

Der Motorwirkungsgrad entspricht der Energieeffizienzklasse IE4 gemäß IEC 60034-30-1.

Der Motor verfügt über Thermistoren (Kaltleiter) in den Wicklungen gemäß DIN 44081/DIN 44082. Der Motorschutz spricht bei einem langsamen und schnellen Temperaturanstieg an (z. B. ständige Überlastung und Blockieren).

Die Theroschalter sind so an einen externen Steuerkreis anzuschließen, dass das Zurücksetzen ohne Probleme möglich ist. Die Motoren sind in Übereinstimmung mit den geltenden Vorschriften an einen Motorschutzschalter anzuschließen.

Für den Motor ist kein externer Motorschutz erforderlich. Der Motorschutz spricht bei einem langsamen und schnellen Temperaturanstieg an (z. B. ständige Überlastung und Blockieren).

**Weitere Produktinformationen**

**Technische Daten**

Art der Steuerung:

VFD product number: 99616825

Frequency converter: integriert

Frequenzumrichtertyp: CUE 3X380-500V IP55 RUG 45KW

Zulassung für Frequenzumrichter: CE, CULUS, C-TICK

Drucksensor: nein

Fördermedium:

Fördermedium: Wasser

Medientemperaturbereich: -10 .. 90 °C

Medientemperatur während des Betriebs: 20 °C

Dichte: 998.2 kg/m³

Technische Daten:

Pumpendrehzahl, auf der die Pumpendaten beruhen: 2970 1/min

Nennförderstrom: 83.06 m³/h

Pumpe mit Motor: Ja

Nennförderhöhe: 112.3 m

Tatsächlicher Laufraddurchmesser: 300 mm

Nominal impeller diameter: 315

GLRD Code: BQQV

Gleitringdichtung: Single

ISO Abnahmekl.: ISO9906:2012 3B

Lagerbauweise: Standardausführung

Werkstoffe:

Pumpengehäuse: Edelstahl

Pumpenmantel: EN 1.4408

Pumpengehäuse: ASTM CF8M

Anz.	Beschreibung																																																																																												
1	<table> <tr> <td>Tragring:</td> <td>Edelstahl</td> </tr> <tr> <td>Laufwerkstoff:</td> <td>Edelstahl</td> </tr> <tr> <td>Laufwerk:</td> <td>EN 1.4408</td> </tr> <tr> <td>Laufwerkstoff gemäß ASTM:</td> <td>ASTM CF8M</td> </tr> <tr> <td>Internal pump house coating:</td> <td>Keine Beschichtung</td> </tr> <tr> <td>Welle:</td> <td>Stainless steel EN 1.4401 AISI 316</td> </tr> <tr> <td colspan="2">Installation:</td> </tr> <tr> <td>Umgebungstemperatur:</td> <td>-10 .. 50 °C</td> </tr> <tr> <td>Max. Betriebsdruck:</td> <td>16 bar</td> </tr> <tr> <td>Pipe connection standard:</td> <td>EN 1092-1</td> </tr> <tr> <td>Anschlusstyp Eintritt:</td> <td>DIN</td> </tr> <tr> <td>Anschlusstyp Austritt:</td> <td>DIN</td> </tr> <tr> <td>Größe des Saugstutzens:</td> <td>DN 65</td> </tr> <tr> <td>Größe des Druckanschlusses:</td> <td>DN 50</td> </tr> <tr> <td>Nenndruckstufe:</td> <td>PN 16</td> </tr> <tr> <td>Kupplungstyp:</td> <td>Flexible w/spacer</td> </tr> <tr> <td>Base frame design:</td> <td>EN/ISO</td> </tr> <tr> <td>Code for base frame:</td> <td>8</td> </tr> <tr> <td>Grouting (Yes/No):</td> <td>N</td> </tr> <tr> <td colspan="2">Elektrische Daten:</td> </tr> <tr> <td>Bauart des Motors:</td> <td>SIEMENS</td> </tr> <tr> <td>Motorbemessungsleistung P2:</td> <td>45 kW</td> </tr> <tr> <td>Netzfrequenz:</td> <td>50 Hz</td> </tr> <tr> <td>Bemessungsspannung:</td> <td>3 x 380-420D/660-725Y V</td> </tr> <tr> <td>Bemessungsstrom:</td> <td>80/46.5 A</td> </tr> <tr> <td>Anlaufstrom:</td> <td>880 %</td> </tr> <tr> <td>Leistungsfaktor Cos phi:</td> <td>0.85</td> </tr> <tr> <td>Nenn-Drehzahl:</td> <td>2970 1/min</td> </tr> <tr> <td>Wirkungsgrad:</td> <td>IE4 95,0%</td> </tr> <tr> <td>IE-Wirkungsgradklasse:</td> <td>IE4</td> </tr> <tr> <td>Motorwirkungsgrad bei Vollast:</td> <td>95.0 %</td> </tr> <tr> <td>Motorwirkungsgrad bei 3/4-Last:</td> <td>95.0 %</td> </tr> <tr> <td>Motorwirkungsgrad bei halber Last:</td> <td>94.4 %</td> </tr> <tr> <td>Motorpole:</td> <td>2</td> </tr> <tr> <td>Schutzart (gemäß IEC 34-5):</td> <td>IP55</td> </tr> <tr> <td>Wärmeklasse (IEC 85):</td> <td>F</td> </tr> <tr> <td>Motor - Produktnummer:</td> <td>92779390</td> </tr> <tr> <td>Bearing insulation type N-end:</td> <td>COATED RING</td> </tr> <tr> <td colspan="2">Sonstiges:</td> </tr> <tr> <td>Mindesteffizienzindex MEI ≥:</td> <td>0.50</td> </tr> <tr> <td>Nettogewicht:</td> <td>645 kg</td> </tr> <tr> <td>Bruttogewicht:</td> <td>700 kg</td> </tr> <tr> <td>Versandvol.:</td> <td>1.68 m<sup>3</sup></td> </tr> <tr> <td>Herkunftsland:</td> <td>HU</td> </tr> <tr> <td>Zolltarif Nr.:</td> <td>84137059</td> </tr> <tr> <td>Language on pump nameplate:</td> <td>Britisches Englisch</td> </tr> </table>	Tragring:	Edelstahl	Laufwerkstoff:	Edelstahl	Laufwerk:	EN 1.4408	Laufwerkstoff gemäß ASTM:	ASTM CF8M	Internal pump house coating:	Keine Beschichtung	Welle:	Stainless steel EN 1.4401 AISI 316	Installation:		Umgebungstemperatur:	-10 .. 50 °C	Max. Betriebsdruck:	16 bar	Pipe connection standard:	EN 1092-1	Anschlusstyp Eintritt:	DIN	Anschlusstyp Austritt:	DIN	Größe des Saugstutzens:	DN 65	Größe des Druckanschlusses:	DN 50	Nenndruckstufe:	PN 16	Kupplungstyp:	Flexible w/spacer	Base frame design:	EN/ISO	Code for base frame:	8	Grouting (Yes/No):	N	Elektrische Daten:		Bauart des Motors:	SIEMENS	Motorbemessungsleistung P2:	45 kW	Netzfrequenz:	50 Hz	Bemessungsspannung:	3 x 380-420D/660-725Y V	Bemessungsstrom:	80/46.5 A	Anlaufstrom:	880 %	Leistungsfaktor Cos phi:	0.85	Nenn-Drehzahl:	2970 1/min	Wirkungsgrad:	IE4 95,0%	IE-Wirkungsgradklasse:	IE4	Motorwirkungsgrad bei Vollast:	95.0 %	Motorwirkungsgrad bei 3/4-Last:	95.0 %	Motorwirkungsgrad bei halber Last:	94.4 %	Motorpole:	2	Schutzart (gemäß IEC 34-5):	IP55	Wärmeklasse (IEC 85):	F	Motor - Produktnummer:	92779390	Bearing insulation type N-end:	COATED RING	Sonstiges:		Mindesteffizienzindex MEI ≥:	0.50	Nettogewicht:	645 kg	Bruttogewicht:	700 kg	Versandvol.:	1.68 m <sup>3</sup>	Herkunftsland:	HU	Zolltarif Nr.:	84137059	Language on pump nameplate:	Britisches Englisch
Tragring:	Edelstahl																																																																																												
Laufwerkstoff:	Edelstahl																																																																																												
Laufwerk:	EN 1.4408																																																																																												
Laufwerkstoff gemäß ASTM:	ASTM CF8M																																																																																												
Internal pump house coating:	Keine Beschichtung																																																																																												
Welle:	Stainless steel EN 1.4401 AISI 316																																																																																												
Installation:																																																																																													
Umgebungstemperatur:	-10 .. 50 °C																																																																																												
Max. Betriebsdruck:	16 bar																																																																																												
Pipe connection standard:	EN 1092-1																																																																																												
Anschlusstyp Eintritt:	DIN																																																																																												
Anschlusstyp Austritt:	DIN																																																																																												
Größe des Saugstutzens:	DN 65																																																																																												
Größe des Druckanschlusses:	DN 50																																																																																												
Nenndruckstufe:	PN 16																																																																																												
Kupplungstyp:	Flexible w/spacer																																																																																												
Base frame design:	EN/ISO																																																																																												
Code for base frame:	8																																																																																												
Grouting (Yes/No):	N																																																																																												
Elektrische Daten:																																																																																													
Bauart des Motors:	SIEMENS																																																																																												
Motorbemessungsleistung P2:	45 kW																																																																																												
Netzfrequenz:	50 Hz																																																																																												
Bemessungsspannung:	3 x 380-420D/660-725Y V																																																																																												
Bemessungsstrom:	80/46.5 A																																																																																												
Anlaufstrom:	880 %																																																																																												
Leistungsfaktor Cos phi:	0.85																																																																																												
Nenn-Drehzahl:	2970 1/min																																																																																												
Wirkungsgrad:	IE4 95,0%																																																																																												
IE-Wirkungsgradklasse:	IE4																																																																																												
Motorwirkungsgrad bei Vollast:	95.0 %																																																																																												
Motorwirkungsgrad bei 3/4-Last:	95.0 %																																																																																												
Motorwirkungsgrad bei halber Last:	94.4 %																																																																																												
Motorpole:	2																																																																																												
Schutzart (gemäß IEC 34-5):	IP55																																																																																												
Wärmeklasse (IEC 85):	F																																																																																												
Motor - Produktnummer:	92779390																																																																																												
Bearing insulation type N-end:	COATED RING																																																																																												
Sonstiges:																																																																																													
Mindesteffizienzindex MEI ≥:	0.50																																																																																												
Nettogewicht:	645 kg																																																																																												
Bruttogewicht:	700 kg																																																																																												
Versandvol.:	1.68 m <sup>3</sup>																																																																																												
Herkunftsland:	HU																																																																																												
Zolltarif Nr.:	84137059																																																																																												
Language on pump nameplate:	Britisches Englisch																																																																																												





Name des Unternehmens:

Angelegt von:

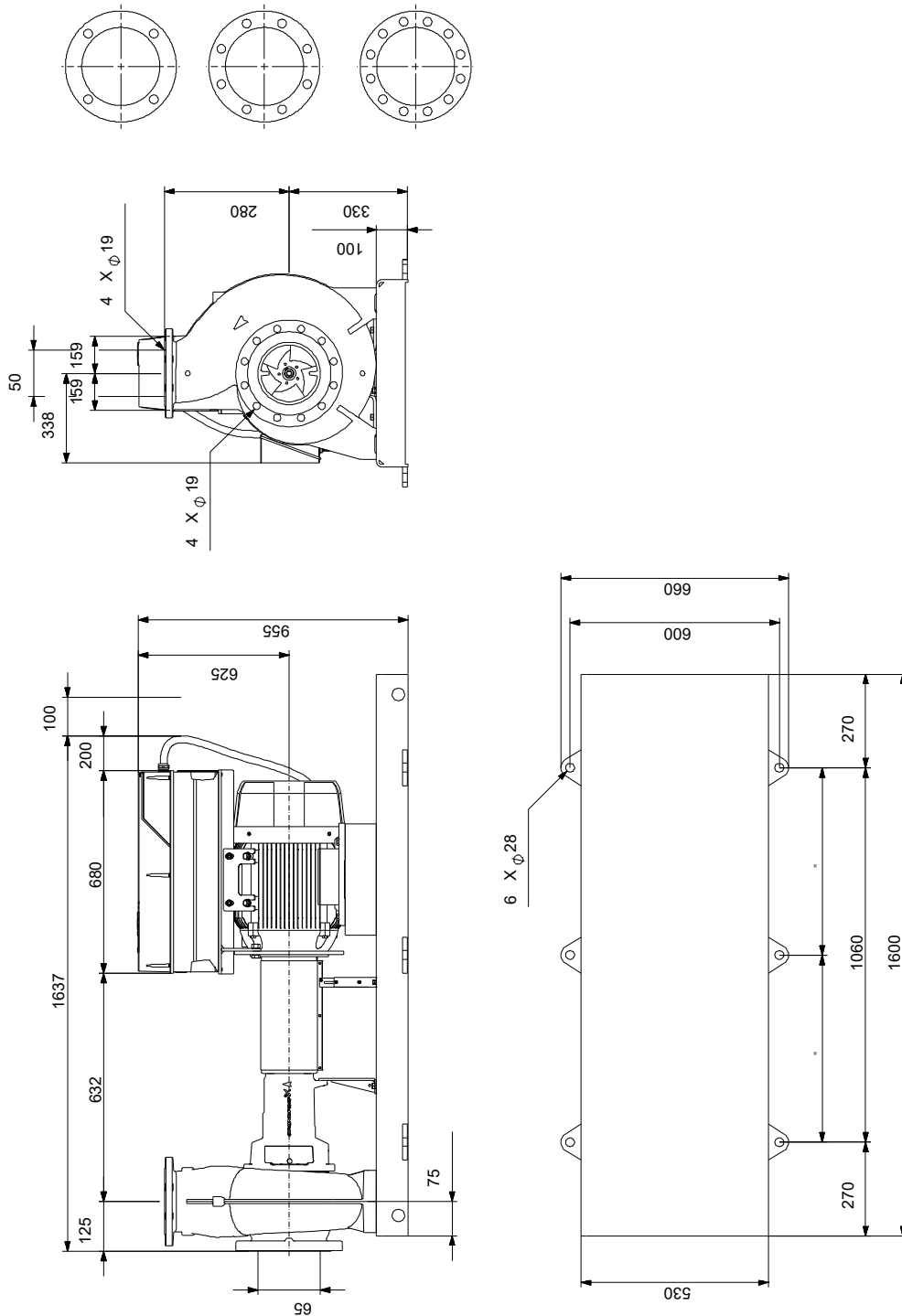
Telefon:

Datum:

16.11.2024

Beschreibung	Daten
Bemessungsstrom:	80/46.5 A
Anlaufstrom:	880 %
Leistungsfaktor Cos phi:	0.85
Nenn-Drehzahl:	2970 1/min
Wirkungsgrad:	IE4 95,0%
IE-Wirkungsgradklasse:	IE4
Motorwirkungsgrad bei Vollast:	95.0 %
Motorwirkungsgrad bei 3/4-Last:	95.0 %
Motorwirkungsgrad bei halber Last:	94.4 %
Motorpole:	2
Schutzart (gemäß IEC 34-5):	IP55
Wärmeklasse (IEC 85):	F
eingebauter Motorschutz:	PTC
Motor - Produktnummer:	92779390
Bearing insulation type N-end:	COATED RING
<b>Art der Steuerung:</b>	
VFD product number:	99616825
Frequenzumrichter:	integriert
Frequenzumrichtertyp:	CUE 3X380-500V IP55 RUG 45KW
Zulassung für Frequenzumrichter:	CE, CULUS, C-TICK
Drucksensor:	nein
<b>Sonstiges:</b>	
Mindesteffizienzindex MEI ≥:	0.50
Nettogewicht:	645 kg
Bruttogewicht:	700 kg
Versandvol.:	1.68 m <sup>3</sup>
Herkunftsland:	HU
Zolltarif Nr.:	84137059
Language on pump nameplate:	Britisches Englisch

## auf Anfr. NKE 50-315/300 AIA2F2KVSBQQVTW1 50 Hz



Achtung! Soweit nicht anders angegeben, handelt es sich um Millimeterangaben (mm). Die vereinfachte Maßzeichnung zeigt nicht alle

## auf Anfr. NKE 50-315/300 AIA2F2KVSBBQQVTW1 50 Hz



IEC TP211 THERMALLY PROTECTED WHEN THE THERMISTORS ARE  
CONNECTED TO AMPLIFIER RELAY FOR CONTROL OF MAIN SUPPLY  
THERMISTORS PTC ACCORDING TO DIN 44082

Hinweis: Alle Einheiten in [mm] soweit nicht anders bezeichnet.

