

**Anz. Beschreibung**1 **NKGE 150-125-315/338 AIA2F2KESBQQETW3**

Hinweis! Abbildung kann vom Produkt abweichen.

Produktnr.: auf Anfr.

Normalsaugende, einstufige Kreiselpumpe nach ISO 5199 mit Abmessungen und Bemessungsleistung nach ISO 2858. Die Pumpe ist mit Flanschen PN 16 ausgerüstet. Die Abmessungen entsprechen der EN 1092-1. Die Pumpe verfügt über einen axialen Saugstutzen, einen radialen Druckstutzen und eine horizontale Welle. Die Pumpen sind in Prozessbauweise ausgeführt, so dass die Kupplung, der Lagerträger und das Laufrad ausgebaut werden können, ohne den Motor, das Pumpengehäuse oder Rohrleitungen demontieren zu müssen.

Die nicht entlastete Gummibaldgichtung entspricht der DIN EN 12756.

Die Pumpe ist mit einem lüftergekühlten Asynchronmotor mit Standfuß ausgerüstet. Die Pumpe und der Motor sind auf einem gemeinsamen Grundrahmen montiert.

Die Pumpe und der Motor sind auf einem gemeinsamen Stahlgrundrahmen gemäß ISO 3661 montiert.

Die Prozessbauweise ermöglicht in Verbindung mit der Ausbaupumpe die Wartung und Reparatur der Pumpe, ohne dass das Pumpengehäuse und der Motor vom Grundrahmen demontiert werden müssen.

Dadurch müssen die Pumpe und der Motor nach den Wartungs

- oder Reparaturarbeiten nicht wieder neu ausgerichtet werden.

- 1) Die Kupplung ausbauen.
- 2) Die Schrauben im Stützfuß des Lagerträgers entfernen.
- 3) Den Lagerträger vom Pumpengehäuse trennen.



## Pumpe

Das Pumpengehäuse verfügt über eine Befüllöffnung und eine Ablassbohrung, die beide mit einem Stopfen verschlossen sind.

Bei dem Laufrad handelt es sich um ein geschlossenes Laufrad mit räumlich gekrümmten Schaufeln und glatter Oberfläche.

Das Laufrad ist nach ISO 1940-1 Klasse G6.3 statisch ausgewuchtet und hydraulisch entlastet, um den Axial Schub auszugleichen.

Die Pumpe ist mit einer nicht entlasteten Gummi-Faltenbaldgichtung ausgerüstet. Die Drehmomentübertragung erfolgt über die Feder und die Faltenbälge. Durch die Faltenbälge wird verhindert, dass die Welle verschleißt und die axiale Beweglichkeit durch Ablagerungen auf der Welle beeinträchtigt wird.



Dichtflächen:

- Werkstoff des rotierenden Dichtungsring: Siliziumkarbid (SiC)
- Werkstoff des Gegenrings: Siliziumkarbid (SiC)

Diese Werkstoffpaarung wird verwendet, wenn eine höhere Korrosionsbeständigkeit gefordert ist. Aufgrund des hohen Härtegrades weist diese Werkstoffpaarung auch eine hohe Beständigkeit gegenüber abrasiven Partikeln auf.

**Anz. Beschreibung**

- 1 Werkstoff der Nebendichtung: EPDM (Ethylen-Propylen-Dien-Kautschuk)  
EPDM besitzt eine sehr hohe Beständigkeit gegenüber heißem Wasser. EPDM eignet sich nicht für Mineralöle.  
Die Welle ist aus Edelstahl gefertigt und hat im Bereich der Kupplung einen Durchmesser von 42 mm.  
Die Pumpe ist mit einer Ausbaurkupplung ausgerüstet, die die Motor- und Pumpenwelle miteinander verbindet.



Die Pumpe hat lose Flansche.

Die losen Flansche bestehen aus Gusseisen ( EN-GJS-500-7 / ASTM 70-50-05 ).

Die Sprache auf dem Pumpentypenschild ist Englisch.

### Motor

Vollständig gekapselter, lüftergekühlter Motor mit Hauptabmessungen nach geltender IEC- und DIN-Norm.  
Elektrischer Toleranzbereich nach EN 60034.

Der Motorwirkungsgrad entspricht der Energieeffizienzklasse IE4 gemäß IEC 60034-30-1.

Der Motor verfügt über Thermistoren (Kaltleiter) in den Wicklungen gemäß DIN 44081/DIN 44082. Der Motorschutz spricht bei einem langsamen und schnellen Temperaturanstieg an (z. B. ständige Überlastung und Blockieren).

Die Thermosteuerer sind so an einen externen Steuerkreis anzuschließen, dass das Zurücksetzen ohne Probleme möglich ist. Die Motoren sind in Übereinstimmung mit den geltenden Vorschriften an einen Motorschutzschalter anzuschließen.

Für den Motor ist kein externer Motorschutz erforderlich. Der Motorschutz spricht bei einem langsamen und schnellen Temperaturanstieg an (z. B. ständige Überlastung und Blockieren).

The motor is equipped with bearing current protection. This protects the bearings from failure due to bearing currents, which can be caused e.g. by the high-frequency switching of a variable frequency drive.

### Weitere Produktinformationen

### Technische Daten

Art der Steuerung:  
VFD product number: 99616825  
Frequency converter: integriert  
Frequenzumrichtertyp: CUE 3X380-500V IP55 RUG 45KW  
Zulassung für Frequenzumrichter: CE, CULUS, C-TICK  
Drucksensor: nein

Fördermedium:  
Fördermedium: Wasser  
Medientemperaturbereich: -25 .. 120 °C  
Medientemperatur während des Betriebs: 20 °C  
Dichte: 998.2 kg/m<sup>3</sup>

Technische Daten:  
Pumpendrehzahl, auf der die Pumpendaten beruhen: 1485 1/min  
Nennförderstrom: 266.7 m<sup>3</sup>/h  
Pumpe mit Motor: Ja  
Nennförderhöhe: 36.5 m  
Tatsächlicher Laufraddurchmesser: 338 mm  
Nominal impeller diameter: 315  
Laufradtyp: Standard

| Anz. | Beschreibung                                                                                                                                                                                                                                                                                                                                                                                                                                                                                                                                                                                                                                                                                                                                                                                                                                                                                                                                                                                                                                                                                                                                                                                                                                                                                                                                                                                                                                                                                                                                                                                                                                                                 |
|------|------------------------------------------------------------------------------------------------------------------------------------------------------------------------------------------------------------------------------------------------------------------------------------------------------------------------------------------------------------------------------------------------------------------------------------------------------------------------------------------------------------------------------------------------------------------------------------------------------------------------------------------------------------------------------------------------------------------------------------------------------------------------------------------------------------------------------------------------------------------------------------------------------------------------------------------------------------------------------------------------------------------------------------------------------------------------------------------------------------------------------------------------------------------------------------------------------------------------------------------------------------------------------------------------------------------------------------------------------------------------------------------------------------------------------------------------------------------------------------------------------------------------------------------------------------------------------------------------------------------------------------------------------------------------------|
| 1    | GLRD Code: BQQE<br>Gleitringdichtung: Single<br>ISO Abnahmekl.: ISO9906:2012 3B<br>Lagerbauweise: Standardausführung<br><br>Werkstoffe:<br>Pumpengehäuse: Edelstahl<br>Pumpenmantel: EN 1.4408<br>Pumpengehäuse: ASTM CF8M<br>Tragring: Edelstahl<br>Flanschwerkstoff: Grauguss<br>EN-GJS-500-7<br>ASTM 70-50-05<br>Laufradwerkstoff: Edelstahl<br>Laufrad: EN 1.4408<br>Laufradwerkstoff gemäß ASTM: ASTM CF8M<br>Internal pump house coating: Keine Beschichtung<br>Welle: Stainless steel<br>EN 1.4401<br>AISI 316<br><br>Installation:<br>Umgebungstemperatur: -10 .. 50 °C<br>Max. Betriebsdruck: 16 bar<br>Pipe connection standard: EN 1092-1<br>Anschlusstyp Eintritt: DIN<br>Anschlusstyp Austritt: DIN<br>Größe des Saugstutzens: DN 150<br>Größe des Druckanschlusses: DN 125<br>Nenndruckstufe: PN 16<br>Kupplungstyp: Flexible w/spacer<br>Base frame design: EN/ISO<br>Code for base frame: 9<br>Grouting (Yes/No): N<br><br>Elektrische Daten:<br>Bauart des Motors: SIEMENS<br>Motorbemessungsleistung P2: 45 kW<br>Netzfrequenz: 50 Hz<br>Bemessungsspannung: 3 x 380-420D/660-725Y V<br>Bemessungsstrom: 81.0/47.0 A<br>Anlaufstrom: 800 %<br>Leistungsfaktor Cos phi: 0.84<br>Nenn-Drehzahl: 1485 1/min<br>Wirkungsgrad: IE4 95,4%<br>IE-Wirkungsgradklasse: IE4<br>Motorwirkungsgrad bei Vollast: 95.4 %<br>Motorwirkungsgrad bei 3/4-Last: 95.7 %<br>Motorwirkungsgrad bei halber Last: 95.4 %<br>Motorpole: 4<br>Schutzart (gemäß IEC 34-5): IP55<br>Wärmeklasse (IEC 85): F<br>Motor - Produktnummer: 92691594<br>Bearing insulation type N-end: CERAMIC SHAFT COATING<br><br>Sonstiges:<br>Mindesteffizienzindex MEI ≥: 0.63<br>Nettogewicht: 789 kg |



Name des Unternehmens:

Angelegt von:

Telefon:

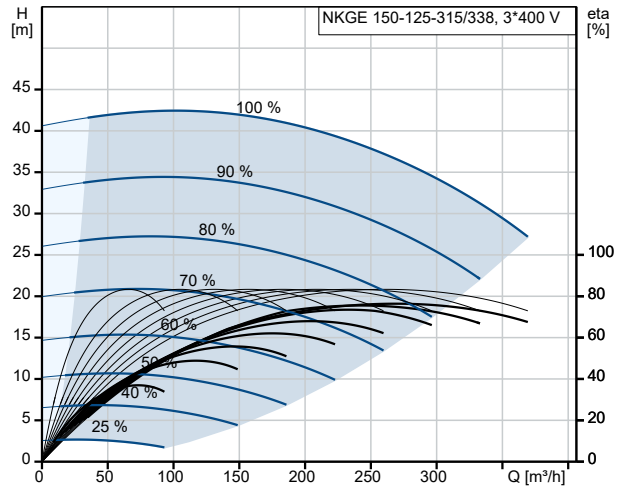
Datum:

17.11.2024

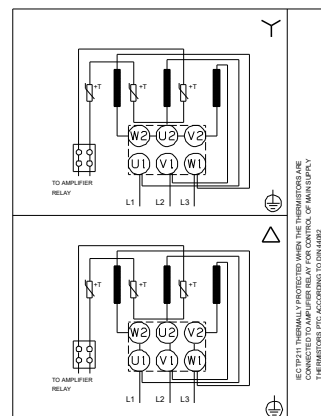
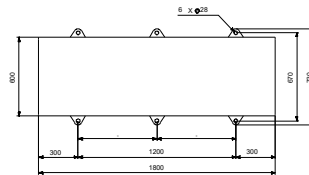
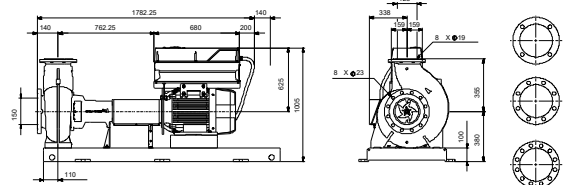
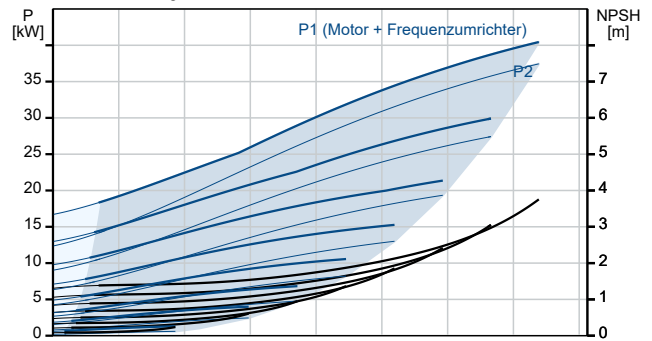
| Anz. | Beschreibung |
|------|--------------|
|------|--------------|

|   |                                                                                                                                                              |
|---|--------------------------------------------------------------------------------------------------------------------------------------------------------------|
| 1 | Bruttogewicht: 945 kg<br>Versandvol.: 3.09 m <sup>3</sup><br>Herkunftsland: HU<br>Zolltarif Nr.: 84137059<br>Language on pump nameplate: Britisches Englisch |
|---|--------------------------------------------------------------------------------------------------------------------------------------------------------------|

| Beschreibung                                     | Daten                                    |
|--------------------------------------------------|------------------------------------------|
| <b>Allgemeine Informationen:</b>                 |                                          |
| Produktbezeichnung:                              | NKGE 150-125-315/338<br>AIA2F2KESBQQETW3 |
| Produktnummer:                                   | auf Anfr.                                |
| EAN-Nummer:                                      | auf Anfr.                                |
| <b>Technische Daten:</b>                         |                                          |
| Pumpendrehzahl, auf der die Pumpendaten beruhen: | 1485 1/min                               |
| Nennförderstrom:                                 | 266.7 m³/h                               |
| Pumpe mit Motor:                                 | Ja                                       |
| Nennförderhöhe:                                  | 36.5 m                                   |
| Tatsächlicher Laufraddurchmesser:                | 338 mm                                   |
| Nominal impeller diameter:                       | 315                                      |
| Laufradtyp:                                      | Standard                                 |
| Wellendurchmesser:                               | 42 mm                                    |
| GLRD Code:                                       | BQQE                                     |
| Gleitringdichtung:                               | Single                                   |
| ISO Abnahmekl.:                                  | ISO9906:2012 3B                          |
| Code Ausführung:                                 | A2                                       |
| Lagerbauweise:                                   | Standardausführung                       |
| <b>Werkstoffe:</b>                               |                                          |
| Pumpengehäuse:                                   | Edelstahl                                |
| Pumpenmantel:                                    | EN 1.4408                                |
| Pumpengehäuse:                                   | ASTM CF8M                                |
| Tragring:                                        | Edelstahl                                |
| Flanschwerkstoff:                                | Grauguss                                 |
| Flanschwerkstoff:                                | EN-GJS-500-7                             |
| Flanschwerkstoff:                                | ASTM 70-50-05                            |
| Laufradwerkstoff:                                | Edelstahl                                |
| Laufrad:                                         | EN 1.4408                                |
| Laufradwerkstoff gemäß ASTM:                     | ASTM CF8M                                |
| Internal pump house coating:                     | Keine Beschichtung                       |
| Code Material:                                   | K                                        |
| Elastomere GLRD:                                 | E                                        |
| Welle:                                           | Stainless steel                          |
| Welle:                                           | EN 1.4401                                |
| Welle:                                           | AISI 316                                 |
| <b>Installation:</b>                             |                                          |
| Umgebungstemperatur:                             | -10 .. 50 °C                             |
| Max. Betriebsdruck:                              | 16 bar                                   |
| Pipe connection standard:                        | EN 1092-1                                |
| Anschlussstyp Eintritt:                          | DIN                                      |
| Anschlussstyp Austritt:                          | DIN                                      |
| Größe des Saugstutzens:                          | DN 150                                   |
| Größe des Druckanschlusses:                      | DN 125                                   |
| Nenndruckstufe:                                  | PN 16                                    |
| Kupplungstyp:                                    | Flexible w/spacer                        |
| Base frame design:                               | EN/ISO                                   |
| Code for base frame:                             | 9                                        |
| Grouting (Yes/No):                               | N                                        |
| Code Anchl. Art:                                 | F                                        |
| <b>Fördermedium:</b>                             |                                          |
| Fördermedium:                                    | Wasser                                   |
| Medientemperaturbereich:                         | -25 .. 120 °C                            |
| Medientemperatur während des Betriebs:           | 20 °C                                    |
| Dichte:                                          | 998.2 kg/m³                              |
| <b>Elektrische Daten:</b>                        |                                          |

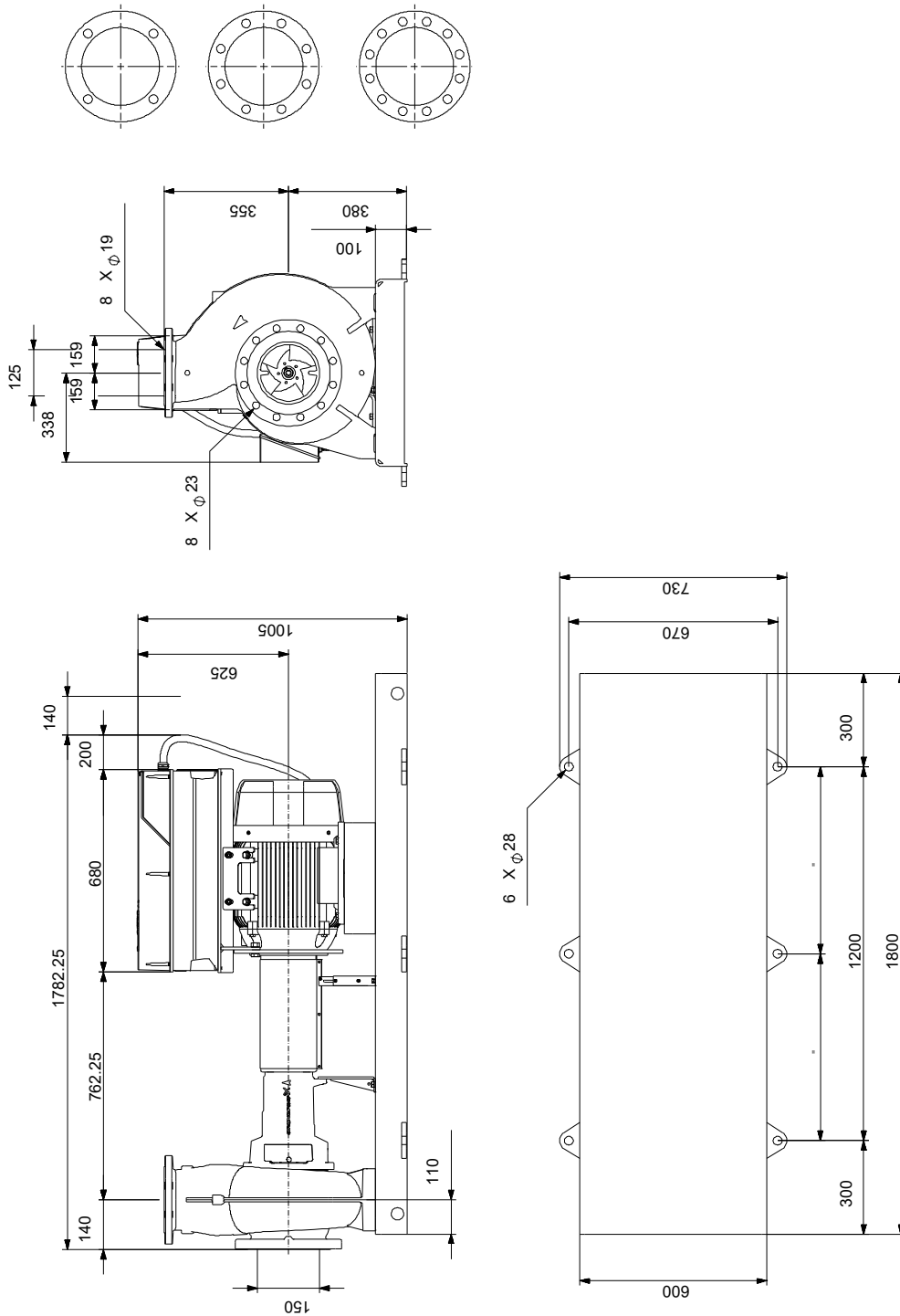


Fördermedium = Wasser  
 Medientemperatur während des Betriebes = 20 °C  
 Dichte = 998.2 kg/m³



| Beschreibung                       | Daten                           |
|------------------------------------|---------------------------------|
| Bauart des Motors:                 | SIEMENS                         |
| Motorbemessungsleistung P2:        | 45 kW                           |
| Netzfrequenz:                      | 50 Hz                           |
| Bemessungsspannung:                | 3 x 380-420D/660-725Y V         |
| Bemessungsstrom:                   | 81.0/47.0 A                     |
| Anlaufstrom:                       | 800 %                           |
| Leistungsfaktor Cos phi:           | 0.84                            |
| Nenn-Drehzahl:                     | 1485 1/min                      |
| Wirkungsgrad:                      | IE4 95,4%                       |
| IE-Wirkungsgradklasse:             | IE4                             |
| Motorwirkungsgrad bei Vollast:     | 95.4 %                          |
| Motorwirkungsgrad bei 3/4-Last:    | 95.7 %                          |
| Motorwirkungsgrad bei halber Last: | 95.4 %                          |
| Motorpole:                         | 4                               |
| Schutzart (gemäß IEC 34-5):        | IP55                            |
| Wärmeklasse (IEC 85):              | F                               |
| eingebauter Motorschutz:           | PTC                             |
| Motor - Produktnummer:             | 92691594                        |
| Bearing insulation type N-end:     | CERAMIC SHAFT COATING           |
| <b>Art der Steuerung:</b>          |                                 |
| VFD product number:                | 99616825                        |
| Frequenzumrichter:                 | integriert                      |
| Frequenzumrichtertyp:              | CUE 3X380-500V IP55 RUG<br>45KW |
| Zulassung für Frequenzumrichter:   | CE, CULUS, C-TICK               |
| Drucksensor:                       | nein                            |
| <b>Sonstiges:</b>                  |                                 |
| Mindesteffizienzindex MEI ≥:       | 0.63                            |
| Nettogewicht:                      | 789 kg                          |
| Bruttogewicht:                     | 945 kg                          |
| Versandvol.:                       | 3.09 m³                         |
| Herkunftsland:                     | HU                              |
| Zolltarif Nr.:                     | 84137059                        |
| Language on pump nameplate:        | Britisches Englisch             |

## auf Anfr. NKGE 150-125-315/338 AIA2F2KESBQQETW3 50 Hz



Achtung! Soweit nicht anders angegeben, handelt es sich um Millimeterangaben (mm). Die vereinfachte Maßzeichnung zeigt nicht alle

## auf Anfr. NKGE 150-125-315/338 AIA2F2KESBQQETW3 50 Hz



IEC TP211 THERMALLY PROTECTED WHEN THE THERMISTORS ARE  
CONNECTED TO AMPLIFIER RELAY FOR CONTROL OF MAIN SUPPLY  
THERMISTORS PTC ACCORDING TO DIN 44082

Hinweis: Alle Einheiten in [mm] soweit nicht anders bezeichnet.

