

Vorgabedaten

PROJEKT:	UNIT TAG:	MENGE:
ANSPRECHPARTNER: _____	SERVICELEISTUNG:	DATUM: _____
INGENIEUR/TECHNIKER:	VORGEGEBEN VON:	DATUM:
AUFTRAGNEHMER:	BESTELLNUMMER:	DATUM:

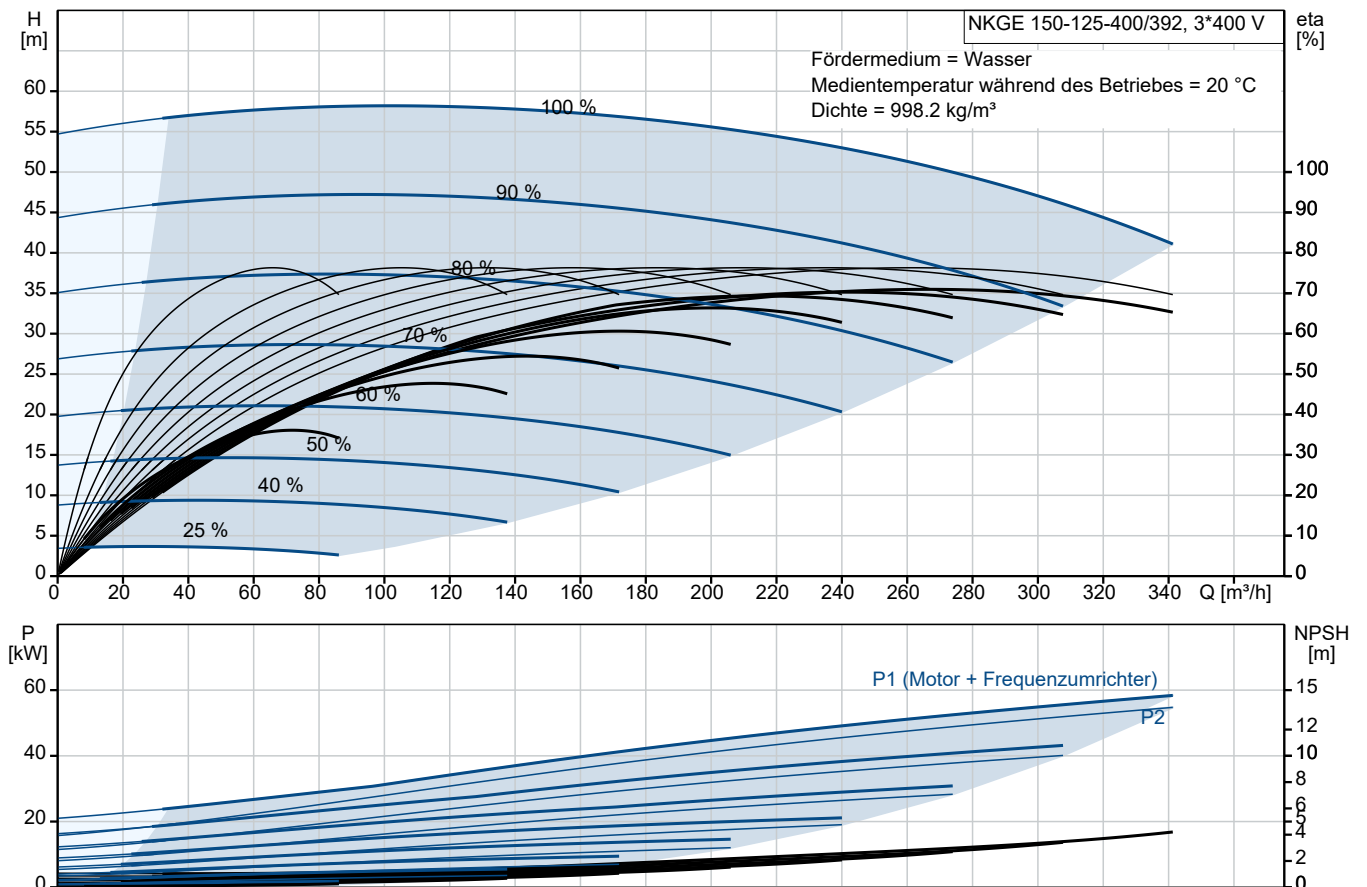
NKGE 150-125-400/392 AIA1F2LESBQQEUW3

Normpumpen mit MGE-Motor

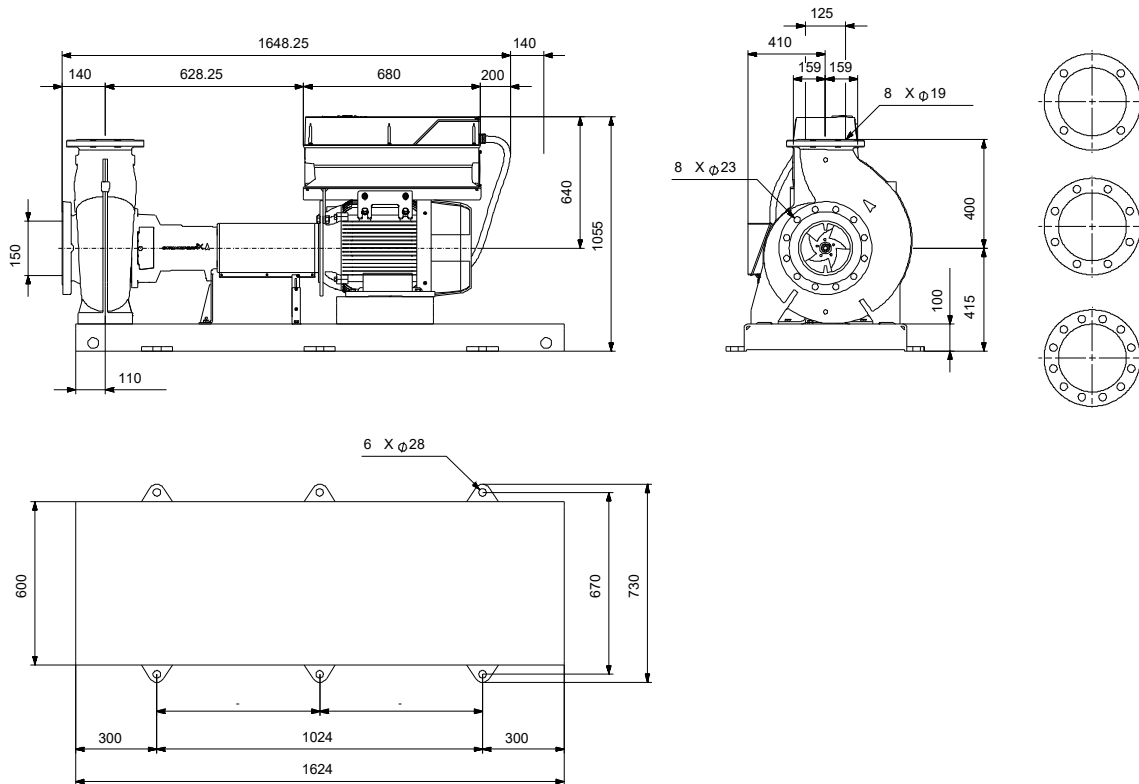


Hinweis! Abbildung kann vom Produkt abweichen.

Servicebedingungen	Pumpendaten	Motordaten
Fördermedium: Wasser	Medientemperaturbereich: -25 .. 120 °C	Bemessungsspannung: 380-420D/660-725Y V
Temperatur: 20 °C	Maximale Umgebungstemperatur: 50 °C	Netzfrequenz: 50 Hz
Relative Dichte: 1.000	Code GLRD: BQQE	Schutzart: IP55
	Produktnummer: auf Anfr.	Wärmeklasse: F
		Motorschutz: PTC
		Bauart des Motors: SIEMENS
		Eta 1/1: 95.7 %



Vorgabedaten



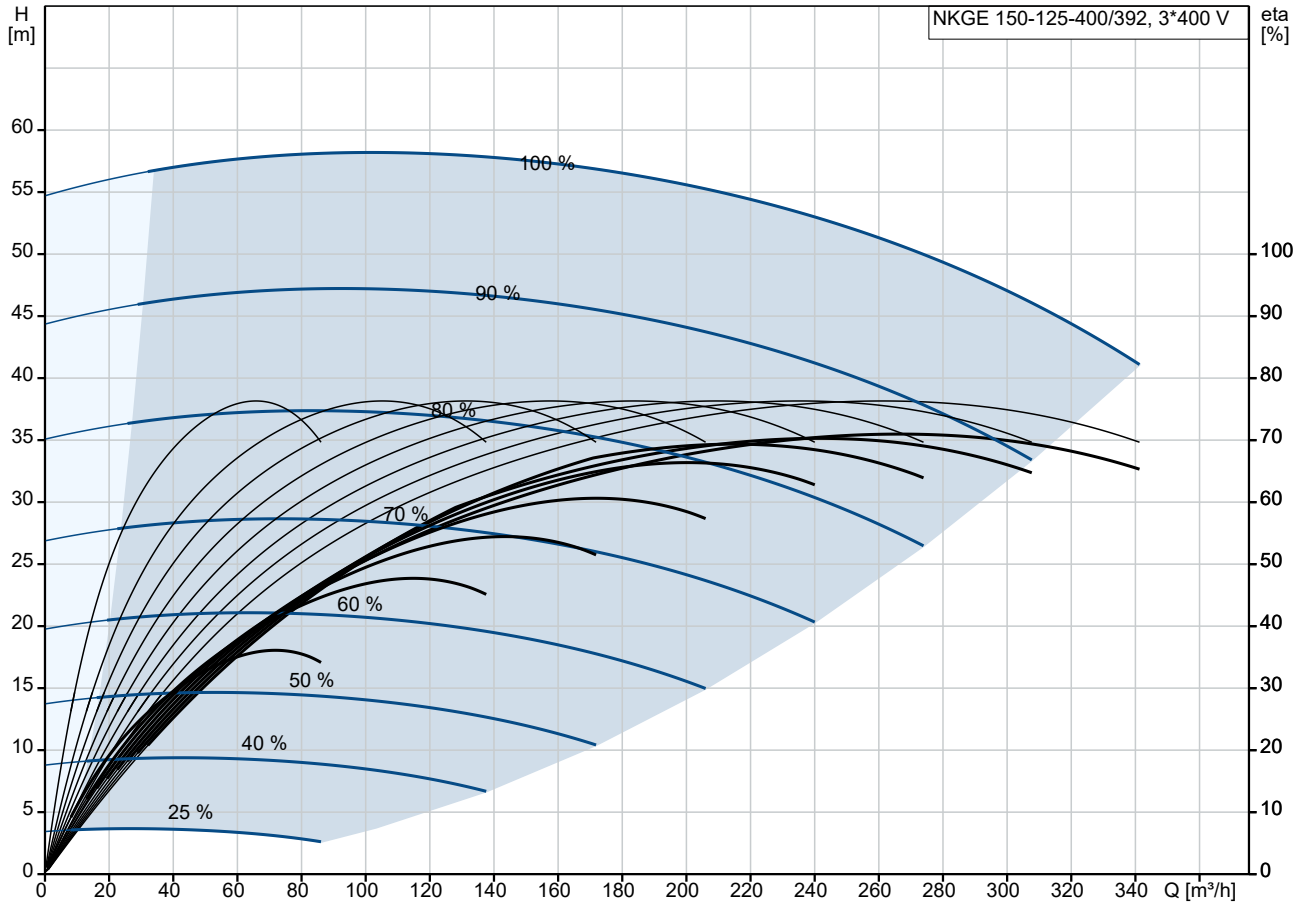
Werkstoffe:

Pumpengehäuse:	Edelstahl
Pumpengehäuse:	ASTM CD4MCuN
Laufwerkstoff:	Edelstahl
Laufwerkstoff gemäß ASTM:	ASTM CD4MCuN
Laufwerkstoff:	EN 1.4517
Code Material:	L
Elastomere GLRD:	E

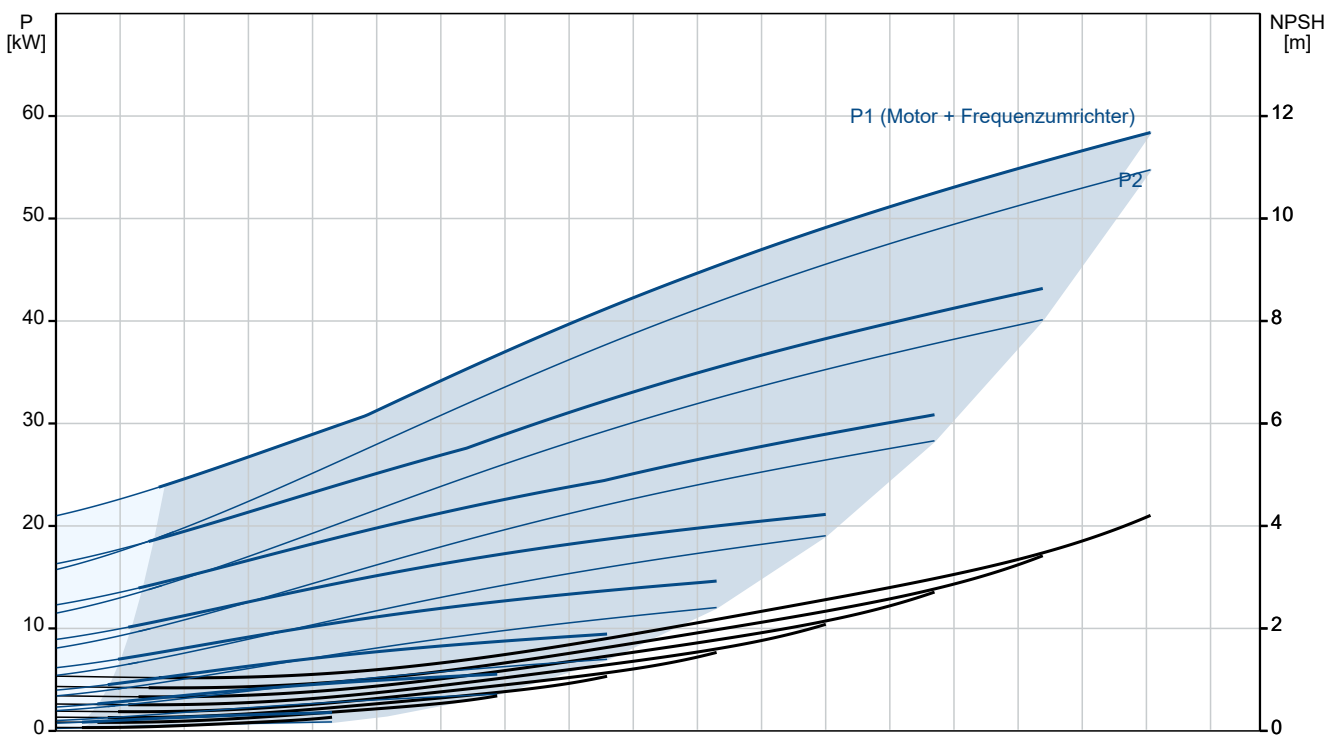
Anz.	Beschreibung
1	<p data-bbox="204 338 730 369">NKGE 150-125-400/392 AIA1F2LESBQQEUW3</p> <p data-bbox="204 371 437 403">Produktnr.: auf Anfr.</p> <p data-bbox="204 432 1453 555">Normalsaugende, einstufige Kreiselpumpe nach ISO 5199 mit Abmessungen und Bemessungsleistung nach ISO 2858. Die Pumpe ist mit Flanschen PN 16 ausgerüstet. Die Abmessungen entsprechen der EN 1092-1. Die Pumpe verfügt über einen axialen Saugstutzen, einen radialen Druckstutzen und eine horizontale Welle. Die Pumpen sind in Prozessbauweise ausgeführt, so dass die Kupplung, der Lagerträger und das Laufrad ausgebaut werden können, ohne den Motor, das Pumpengehäuse oder Rohrleitungen demontieren zu müssen.</p> <p data-bbox="204 571 954 602">Die nicht entlastete Gummibaldichtung entspricht der DIN EN 12756.</p> <p data-bbox="204 604 1433 654">Die Pumpe ist mit einem lüftergekühlten Asynchronmotor mit Standfuß ausgerüstet. Die Pumpe und der Motor sind auf einem gemeinsamen Grundrahmen montiert.</p> <p data-bbox="204 689 405 721">Art der Steuerung:</p> <p data-bbox="204 723 676 754">VFD product number: 99616826</p> <p data-bbox="204 757 667 788">Frequency converter: integriert</p> <p data-bbox="204 790 951 822">Frequenzumrichtertyp: CUE 3X380-500V IP55 RUG 55KW</p> <p data-bbox="204 824 823 855">Zulassung für Frequenzumrichter: CE, CULUS, C-TICK</p> <p data-bbox="204 857 616 889">Drucksensor: nein</p> <p data-bbox="204 925 373 956">Fördermedium:</p> <p data-bbox="204 958 654 990">Fördermedium: Wasser</p> <p data-bbox="204 992 708 1023">Medientemperaturbereich: -25 .. 120 °C</p> <p data-bbox="204 1025 743 1057">Medientemperatur während des Betriebs: 20 °C</p> <p data-bbox="204 1059 699 1090">Dichte: 998.2 kg/m³</p> <p data-bbox="204 1126 405 1158">Technische Daten:</p> <p data-bbox="204 1160 932 1191">Pumpendrehzahl, auf der die Pumpendaten beruhen: 1486 1/min</p> <p data-bbox="204 1193 686 1225">Nennförderstrom: 266.5 m³/h</p> <p data-bbox="204 1227 596 1258">Pumpe mit Motor: Ja</p> <p data-bbox="204 1261 657 1292">Nennförderhöhe: 50.52 m</p> <p data-bbox="204 1294 705 1326">Tatsächlicher Laufraddurchmesser: 392 mm</p> <p data-bbox="204 1328 612 1359">Nominal impeller diameter: 400</p> <p data-bbox="204 1361 670 1393">Laufradtyp: Standard</p> <p data-bbox="204 1395 641 1426">GLRD Code: BQQE</p> <p data-bbox="204 1429 641 1460">Gleitringdichtung: Single</p> <p data-bbox="204 1462 762 1494">ISO Abnahmekl.: ISO9906:2012 3B</p> <p data-bbox="204 1496 788 1527">Lagerbauweise: Standardausführung</p> <p data-bbox="204 1563 331 1594">Werkstoffe:</p> <p data-bbox="204 1597 670 1628">Pumpengehäuse: Edelstahl</p> <p data-bbox="204 1630 686 1662">Pumpenmantel: EN 1.4517</p> <p data-bbox="204 1664 762 1695">Pumpengehäuse: ASTM CD4MCuN</p> <p data-bbox="204 1697 670 1729">Tragring: Edelstahl</p> <p data-bbox="204 1731 730 1762">Flanschwerkstoff: Grauguss</p> <p data-bbox="204 1765 730 1796">EN-GJS-500-7</p> <p data-bbox="204 1798 743 1830">ASTM 70-50-05</p> <p data-bbox="204 1832 670 1863">Laufradwerkstoff: Edelstahl</p> <p data-bbox="204 1865 686 1897">Laufrad: EN 1.4517</p> <p data-bbox="204 1899 762 1930">Laufradwerkstoff gemäß ASTM: ASTM CD4MCuN</p> <p data-bbox="204 1933 785 1964">Internal pump house coating: Keine Beschichtung</p> <p data-bbox="204 1966 730 1998">Welle: Stainless steel</p> <p data-bbox="204 2000 686 2031">EN 1.4462</p> <p data-bbox="204 2033 679 2065">SAF 2205</p> <p data-bbox="204 2101 331 2132">Installation:</p> <p data-bbox="204 2134 692 2166">Umgebungstemperatur: -10 .. 50 °C</p> <p data-bbox="204 2168 641 2199">Max. Betriebsdruck: 16 bar</p> <p data-bbox="204 2201 686 2233">Pipe connection standard: EN 1092-1</p>

Anz.	Beschreibung
1	<p> Anschlusstyp Eintritt: DIN Anschlusstyp Austritt: DIN Größe des Saugstutzens: DN 150 Größe des Druckanschlusses: DN 125 Nenndruckstufe: PN 16 Kuplungstyp: Flexible w/o spacer Base frame design: EN/ISO Code for base frame: 9B ST Grouting (Yes/No): N </p> <p> Elektrische Daten: Bauart des Motors: SIEMENS Motorbemessungsleistung P2: 55 kW Netzfrequenz: 50 Hz Bemessungsspannung: 3 x 380-420D/660-725Y V Bemessungsstrom: 96.0/56.0 A Anlaufstrom: 820 % Leistungsfaktor Cos phi: 0.86 Nenn-Drehzahl: 1486 1/min Wirkungsgrad: IE4 95,7% IE-Wirkungsgradklasse: IE4 Motorwirkungsgrad bei Vollast: 95.7 % Motorwirkungsgrad bei 3/4-Last: 95.8 % Motorwirkungsgrad bei halber Last: 95.4 % Motorpole: 4 Schutzart (gemäß IEC 34-5): IP55 Wärmeklasse (IEC 85): F Motor - Produktnummer: 92691612 Bearing insulation type N-end: COATED RING </p> <p> Sonstiges: Mindesteffizienzindex MEI ≥: 0.50 Nettogewicht: 1040 kg Bruttogewicht: 1190 kg Versandvol.: 3.09 m³ Herkunftsland: HU Zolltarif Nr.: 84137059 Language on pump nameplate: Britisches Englisch </p>

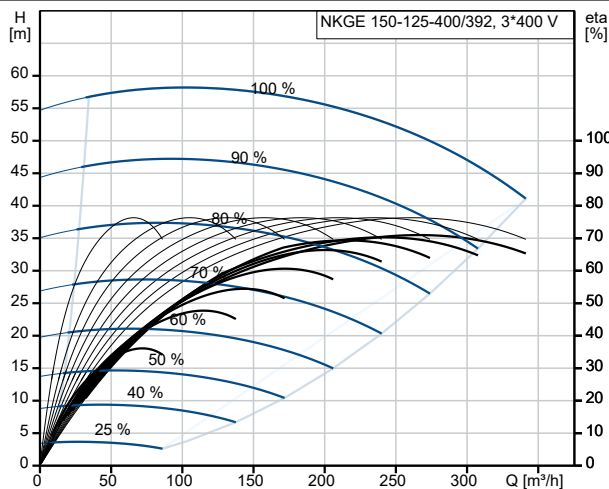
auf Anfr. NKGE 150-125-400/392 AIA1F2LESBQQEUW3 50 Hz



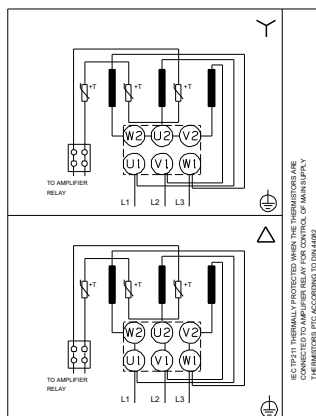
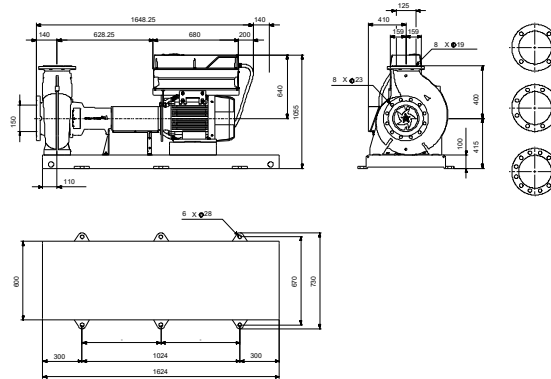
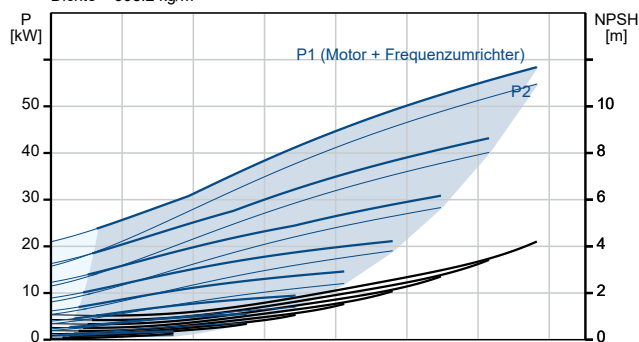
Fördermedium = Wasser
 Medientemperatur während des Betriebes = 20 °C
 Dichte = 998.2 kg/m³



Beschreibung	Daten
Allgemeine Informationen:	
Produktbezeichnung:	NKGE 150-125-400/392 AIA1F2LESBQQEUW3
Produktnummer:	auf Anfr.
EAN-Nummer:	auf Anfr.
Technische Daten:	
Pumpendrehzahl, auf der die Pumpendaten beruhen:	1486 1/min
Nennförderstrom:	266.5 m³/h
Pumpe mit Motor:	Ja
Nennförderhöhe:	50.52 m
Tatsächlicher Laufraddurchmesser:	392 mm
Nominal impeller diameter:	400
Laufradtyp:	Standard
Wellendurchmesser:	42 mm
GLRD Code:	BQQE
Gleitringdichtung:	Single
ISO Abnahmekl.:	ISO9906:2012 3B
Code Ausführung:	A1
Lagerbauweise:	Standardausführung
Werkstoffe:	
Pumpengehäuse:	Edelstahl
Pumpenmantel:	EN 1.4517
Pumpengehäuse:	ASTM CD4MCuN
Tragring:	Edelstahl
Flanschwerkstoff:	Grauguss
Flanschwerkstoff:	EN-GJS-500-7
Flanschwerkstoff:	ASTM 70-50-05
Laufradwerkstoff:	Edelstahl
Laufrad:	EN 1.4517
Laufradwerkstoff gemäß ASTM:	ASTM CD4MCuN
Internal pump house coating:	Keine Beschichtung
Code Material:	L
Elastomere GLRD:	E
Welle:	Stainless steel
Welle:	EN 1.4462
Welle:	SAF 2205
Installation:	
Umgebungstemperatur:	-10 .. 50 °C
Max. Betriebsdruck:	16 bar
Pipe connection standard:	EN 1092-1
Anschlussstyp Eintritt:	DIN
Anschlussstyp Austritt:	DIN
Größe des Saugstutzens:	DN 150
Größe des Druckanschlusses:	DN 125
Nenndruckstufe:	PN 16
Kupplungstyp:	Flexible w/o spacer
Base frame design:	EN/ISO
Code for base frame:	9B ST
Grouting (Yes/No):	N
Code Anchl. Art:	F
Fördermedium:	
Fördermedium:	Wasser
Medientemperaturbereich:	-25 .. 120 °C
Medientemperatur während des Betriebs:	20 °C
Dichte:	998.2 kg/m³
Elektrische Daten:	

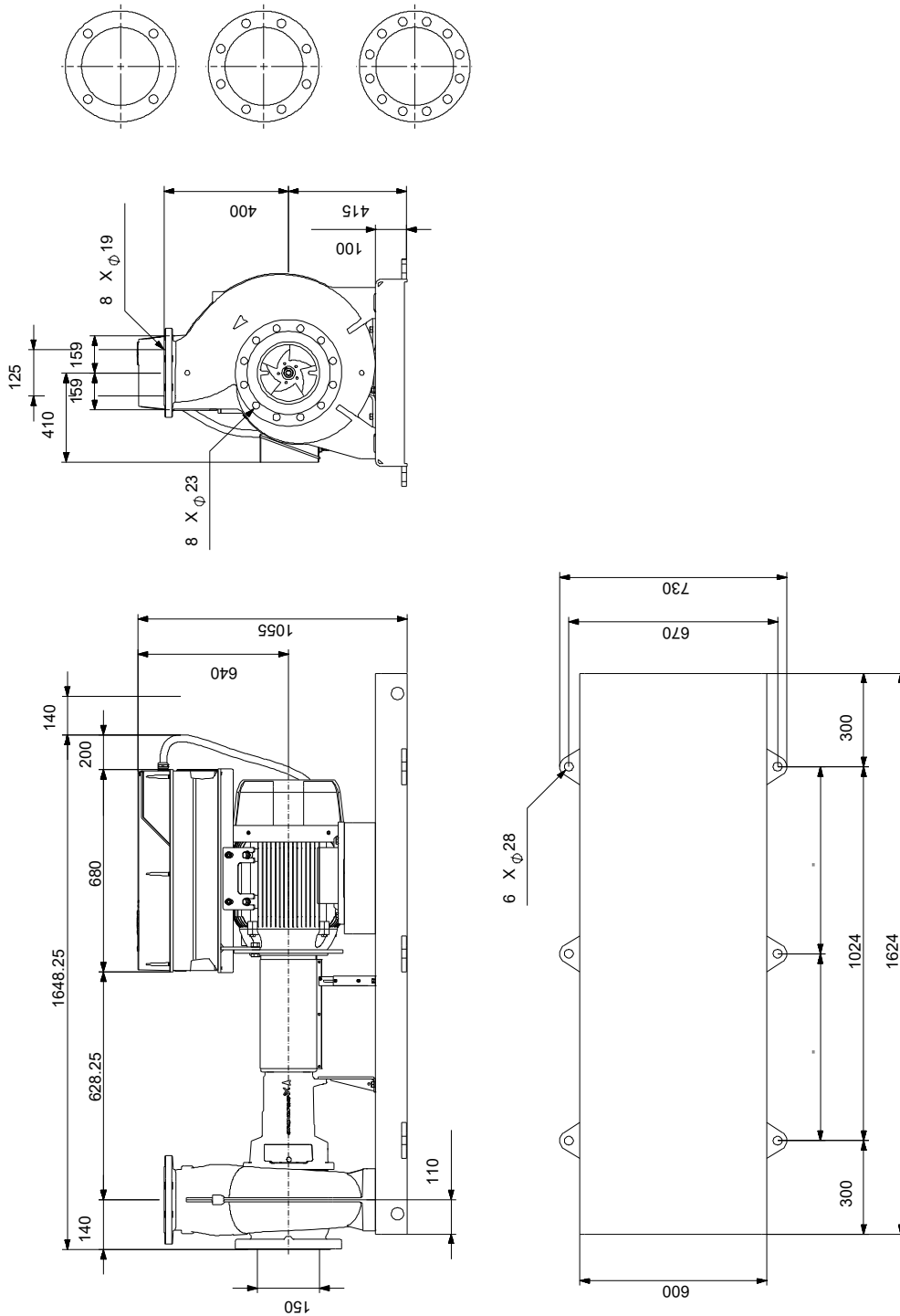


Fördermedium = Wasser
Medientemperatur während des Betriebes = 20 °C
Dichte = 998.2 kg/m³



Beschreibung	Daten
Bauart des Motors:	SIEMENS
Motorbemessungsleistung P2:	55 kW
Netzfrequenz:	50 Hz
Bemessungsspannung:	3 x 380-420D/660-725Y V
Bemessungsstrom:	96.0/56.0 A
Anlaufstrom:	820 %
Leistungsfaktor Cos phi:	0.86
Nenn-Drehzahl:	1486 1/min
Wirkungsgrad:	IE4 95,7%
IE-Wirkungsgradklasse:	IE4
Motorwirkungsgrad bei Vollast:	95.7 %
Motorwirkungsgrad bei 3/4-Last:	95.8 %
Motorwirkungsgrad bei halber Last:	95.4 %
Motorpole:	4
Schutzart (gemäß IEC 34-5):	IP55
Wärmeklasse (IEC 85):	F
eingebauter Motorschutz:	PTC
Motor - Produktnummer:	92691612
Bearing insulation type N-end:	COATED RING
Art der Steuerung:	
VFD product number:	99616826
Frequenzumrichter:	integriert
Frequenzumrichtertyp:	CUE 3X380-500V IP55 RUG 55KW
Zulassung für Frequenzumrichter:	CE, CULUS, C-TICK
Drucksensor:	nein
Sonstiges:	
Mindesteffizienzindex MEI ≥:	0.50
Nettogewicht:	1040 kg
Bruttogewicht:	1190 kg
Versandvol.:	3.09 m³
Herkunftsland:	HU
Zolltarif Nr.:	84137059
Language on pump nameplate:	Britisches Englisch

auf Anfr. NKGE 150-125-400/392 AIA1F2LESBQQEUW3 50 Hz



Achtung! Soweit nicht anders angegeben, handelt es sich um Millimeterangaben (mm). Die vereinfachte Maßzeichnung zeigt nicht alle

auf Anfr. NKGE 150-125-400/392 AIA1F2LESBQQEUW3 50 Hz



IEC TP211 THERMALLY PROTECTED WHEN THE THERMISTORS ARE
CONNECTED TO AMPLIFIER RELAY FOR CONTROL OF MAIN SUPPLY
THERMISTORS PTC ACCORDING TO DIN 44082

Hinweis: Alle Einheiten in [mm] soweit nicht anders bezeichnet.

