

Vorgabedaten

PROJEKT:	UNIT TAG:	MENGE:
ANSPRECHPARTNER: _____	SERVICELEISTUNG:	DATUM: _____
INGENIEUR/TECHNIKER:	VORGEGEBEN VON:	DATUM:
AUFTRAGNEHMER:	BESTELLNUMMER:	DATUM:

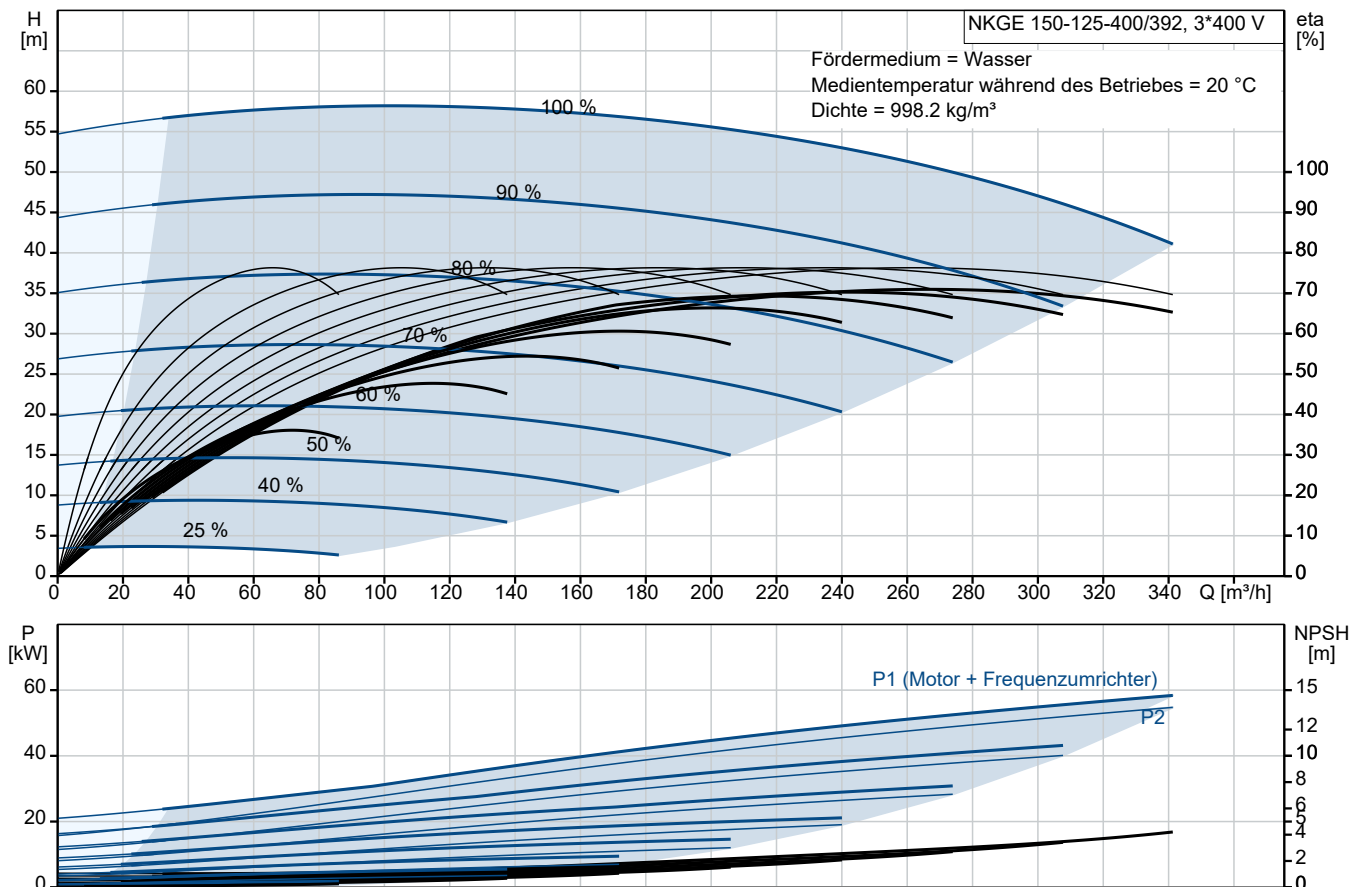
NKGE 150-125-400/392 AIA2F2LESBQQEUW3

Normpumpen mit MGE-Motor

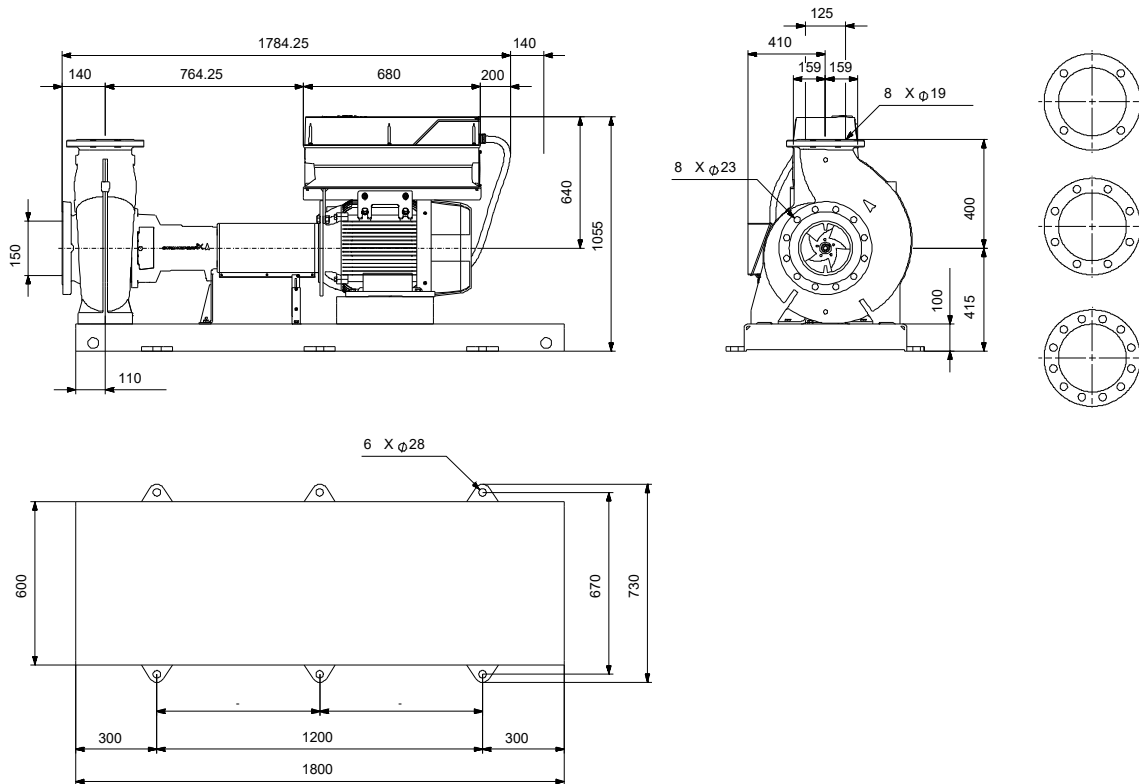


Hinweis! Abbildung kann vom Produkt abweichen.

Servicebedingungen	Pumpendaten	Motordaten
Fördermedium: Wasser	Medientemperaturbereich: -25 .. 120 °C	Bemessungsspannung: 380-420D/660-725Y V
Temperatur: 20 °C	Maximale Umgebungstemperatur: 50 °C	Netzfrequenz: 50 Hz
Relative Dichte: 1.000	Code GLRD: BQQE	Schutzart: IP55
	Produktnummer: auf Anfr.	Wärmeklasse: F
		Motorschutz: PTC
		Bauart des Motors: SIEMENS
		Eta 1/1: 95.7 %



Vorgabedaten



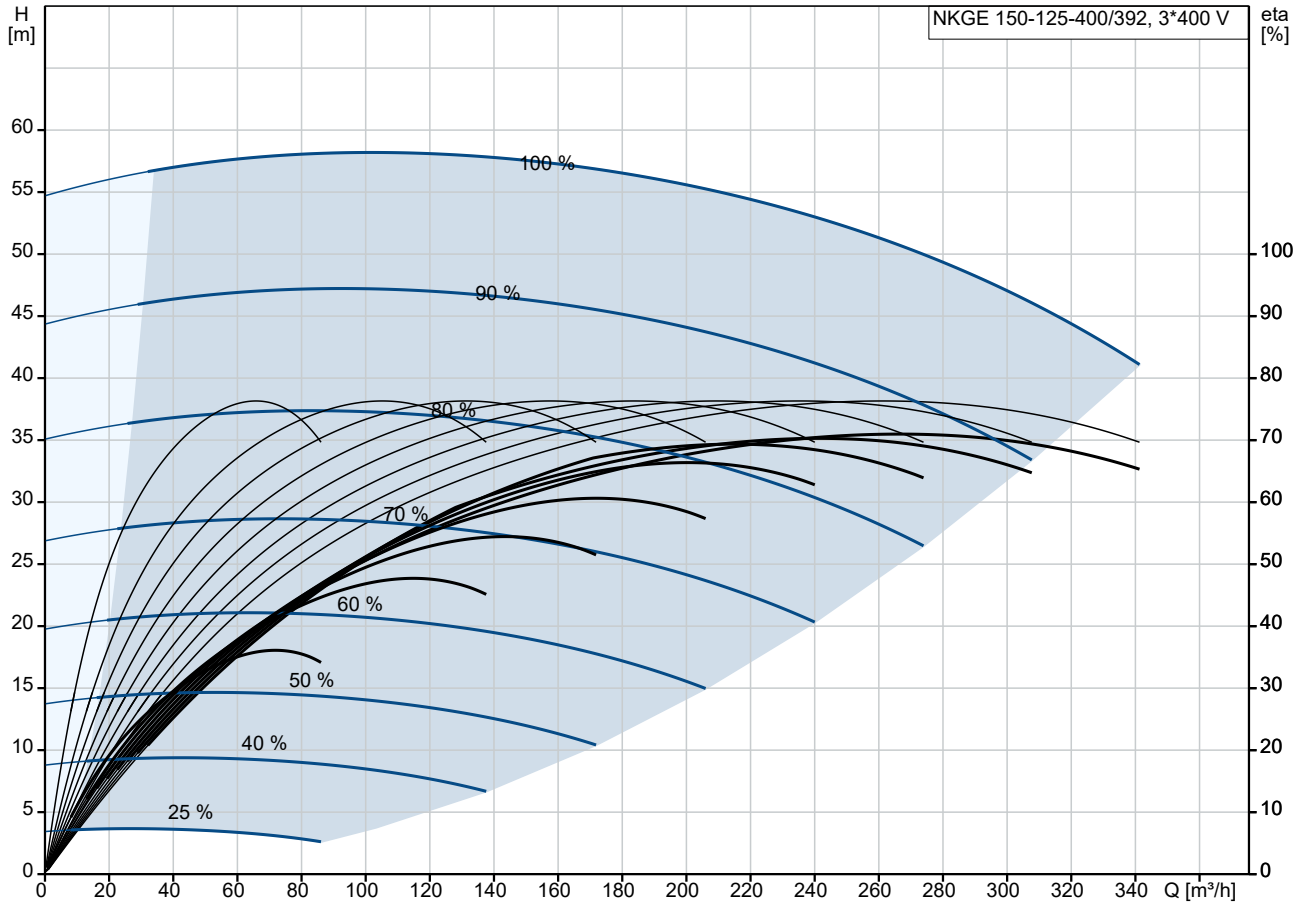
Werkstoffe:

Pumpengehäuse:	Edelstahl
Pumpengehäuse:	ASTM CD4MCuN
Laufwerkstoff:	Edelstahl
Laufwerkstoff gemäß ASTM:	ASTM CD4MCuN
Laufwerkstoff:	EN 1.4517
Code Material:	L
Elastomere GLRD:	E

Anz.	Beschreibung
1	<p data-bbox="204 338 730 365">NKGE 150-125-400/392 AIA2F2LESBQQEUW3</p> <p data-bbox="204 367 435 394">Produktnr.: auf Anfr.</p> <p data-bbox="204 427 1452 551">Normalsaugende, einstufige Kreiselpumpe nach ISO 5199 mit Abmessungen und Bemessungsleistung nach ISO 2858. Die Pumpe ist mit Flanschen PN 16 ausgerüstet. Die Abmessungen entsprechen der EN 1092-1. Die Pumpe verfügt über einen axialen Saugstutzen, einen radialen Druckstutzen und eine horizontale Welle. Die Pumpen sind in Prozessbauweise ausgeführt, so dass die Kupplung, der Lagerträger und das Laufrad ausgebaut werden können, ohne den Motor, das Pumpengehäuse oder Rohrleitungen demontieren zu müssen.</p> <p data-bbox="204 568 956 595">Die nicht entlastete Gummibaldichtung entspricht der DIN EN 12756.</p> <p data-bbox="204 598 1434 649">Die Pumpe ist mit einem lüftergekühlten Asynchronmotor mit Standfuß ausgerüstet. Die Pumpe und der Motor sind auf einem gemeinsamen Grundrahmen montiert.</p> <p data-bbox="204 687 405 714">Art der Steuerung:</p> <p data-bbox="204 716 679 743">VFD product number: 99616826</p> <p data-bbox="204 745 667 772">Frequency converter: integriert</p> <p data-bbox="204 775 951 801">Frequenzumrichtertyp: CUE 3X380-500V IP55 RUG 55KW</p> <p data-bbox="204 804 823 831">Zulassung für Frequenzumrichter: CE, CULUS, C-TICK</p> <p data-bbox="204 833 616 860">Drucksensor: nein</p> <p data-bbox="204 898 371 925">Fördermedium:</p> <p data-bbox="204 927 654 954">Fördermedium: Wasser</p> <p data-bbox="204 956 708 983">Medientemperaturbereich: -25 .. 120 °C</p> <p data-bbox="204 985 743 1012">Medientemperatur während des Betriebs: 20 °C</p> <p data-bbox="204 1014 699 1041">Dichte: 998.2 kg/m³</p> <p data-bbox="204 1079 408 1106">Technische Daten:</p> <p data-bbox="204 1108 932 1135">Pumpendrehzahl, auf der die Pumpendaten beruhen: 1486 1/min</p> <p data-bbox="204 1137 686 1164">Nennförderstrom: 266.5 m³/h</p> <p data-bbox="204 1167 596 1193">Pumpe mit Motor: Ja</p> <p data-bbox="204 1196 657 1223">Nennförderhöhe: 50.52 m</p> <p data-bbox="204 1225 703 1252">Tatsächlicher Laufraddurchmesser: 392 mm</p> <p data-bbox="204 1254 612 1281">Nominal impeller diameter: 400</p> <p data-bbox="204 1283 670 1310">Laufradtyp: Standard</p> <p data-bbox="204 1312 641 1339">GLRD Code: BQQE</p> <p data-bbox="204 1341 638 1368">Gleitringdichtung: Single</p> <p data-bbox="204 1370 762 1397">ISO Abnahmekl.: ISO9906:2012 3B</p> <p data-bbox="204 1400 790 1426">Lagerbauweise: Standardausführung</p> <p data-bbox="204 1464 328 1491">Werkstoffe:</p> <p data-bbox="204 1494 671 1520">Pumpengehäuse: Edelstahl</p> <p data-bbox="204 1523 686 1550">Pumpenmantel: EN 1.4517</p> <p data-bbox="204 1552 762 1579">Pumpengehäuse: ASTM CD4MCuN</p> <p data-bbox="204 1581 671 1608">Tragring: Edelstahl</p> <p data-bbox="204 1610 679 1637">Flanschwerkstoff: Grauguss</p> <p data-bbox="568 1639 730 1666">EN-GJS-500-7</p> <p data-bbox="568 1668 743 1695">ASTM 70-50-05</p> <p data-bbox="204 1697 671 1724">Laufradwerkstoff: Edelstahl</p> <p data-bbox="204 1727 686 1753">Laufrad: EN 1.4517</p> <p data-bbox="204 1756 762 1783">Laufradwerkstoff gemäß ASTM: ASTM CD4MCuN</p> <p data-bbox="204 1785 783 1812">Internal pump house coating: Keine Beschichtung</p> <p data-bbox="204 1814 727 1841">Welle: Stainless steel</p> <p data-bbox="568 1843 686 1870">EN 1.4462</p> <p data-bbox="568 1872 679 1899">SAF 2205</p> <p data-bbox="204 1937 328 1964">Installation:</p> <p data-bbox="204 1966 695 1993">Umgebungstemperatur: -10 .. 50 °C</p> <p data-bbox="204 1995 641 2022">Max. Betriebsdruck: 16 bar</p> <p data-bbox="204 2024 686 2051">Pipe connection standard: EN 1092-1</p>

Anz.	Beschreibung
1	<p> Anschlusstyp Eintritt: DIN Anschlusstyp Austritt: DIN Größe des Saugstutzens: DN 150 Größe des Druckanschlusses: DN 125 Nenndruckstufe: PN 16 Kupplungstyp: Flexible w/spacer Base frame design: EN/ISO Code for base frame: 9 Grouting (Yes/No): N </p> <p> Elektrische Daten: Bauart des Motors: SIEMENS Motorbemessungsleistung P2: 55 kW Netzfrequenz: 50 Hz Bemessungsspannung: 3 x 380-420D/660-725Y V Bemessungsstrom: 96.0/56.0 A Anlaufstrom: 820 % Leistungsfaktor Cos phi: 0.86 Nenn-Drehzahl: 1486 1/min Wirkungsgrad: IE4 95,7% IE-Wirkungsgradklasse: IE4 Motorwirkungsgrad bei Vollast: 95.7 % Motorwirkungsgrad bei 3/4-Last: 95.8 % Motorwirkungsgrad bei halber Last: 95.4 % Motorpole: 4 Schutzart (gemäß IEC 34-5): IP55 Wärmeklasse (IEC 85): F Motor - Produktnummer: 92691612 Bearing insulation type N-end: COATED RING </p> <p> Sonstiges: Mindesteffizienzindex MEI ≥: 0.50 Nettogewicht: 987 kg Bruttogewicht: 1140 kg Versandvol.: 3.09 m³ Herkunftsland: HU Zolltarif Nr.: 84137059 Language on pump nameplate: Britisches Englisch </p>

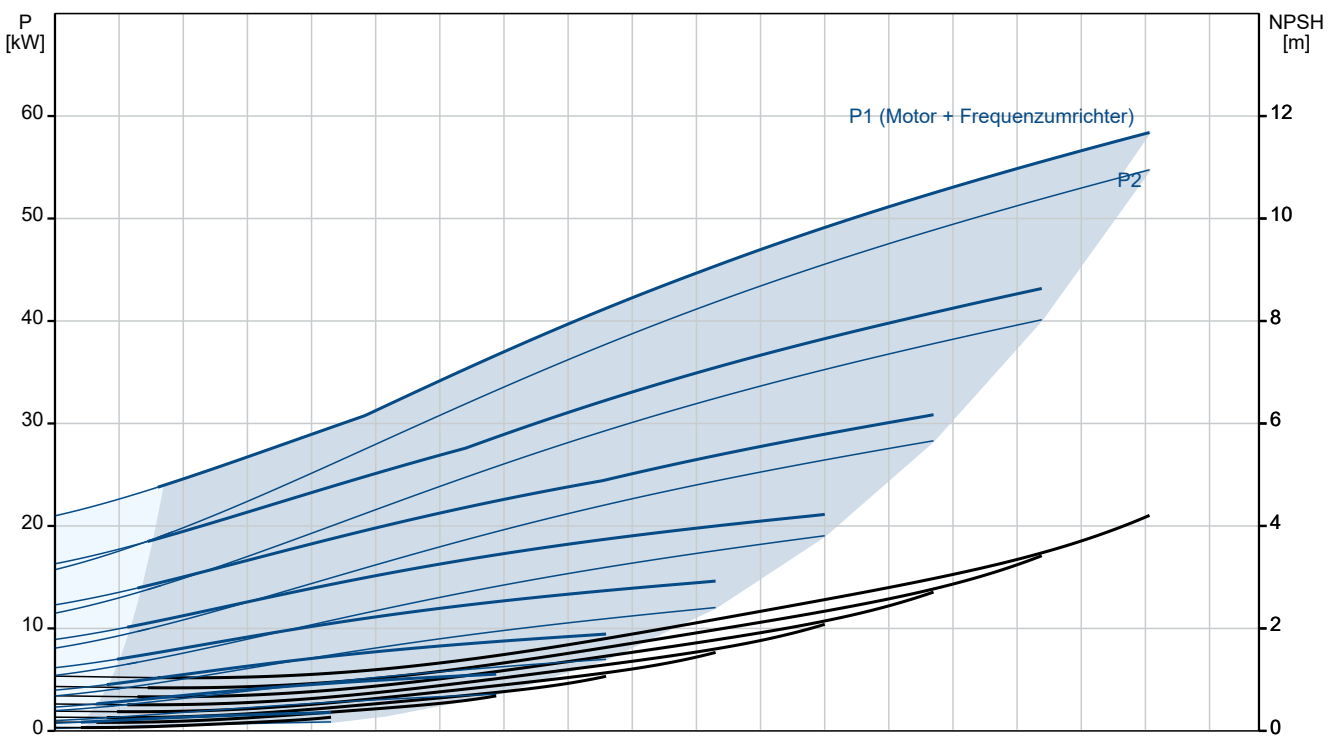
auf Anfr. NKGE 150-125-400/392 AIA2F2LESBQQEUW3 50 Hz



NKGE 150-125-400/392, 3*400 V

eta [%]

Fördermedium = Wasser
 Medientemperatur während des Betriebes = 20 °C
 Dichte = 998.2 kg/m³

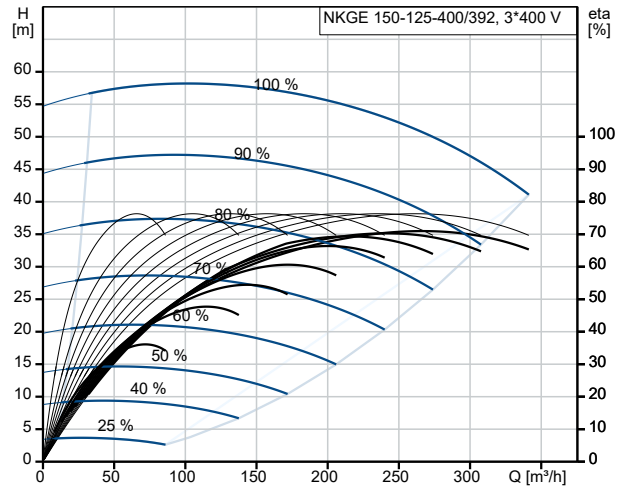


P1 (Motor + Frequenzumrichter)

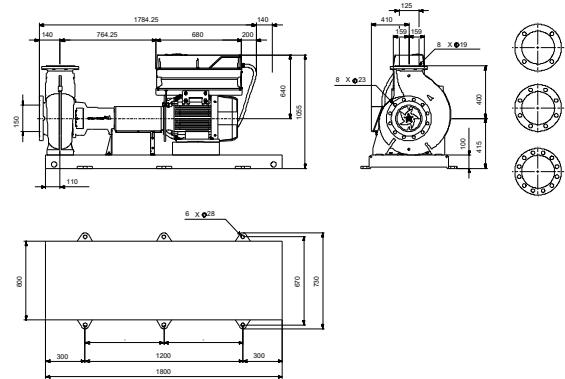
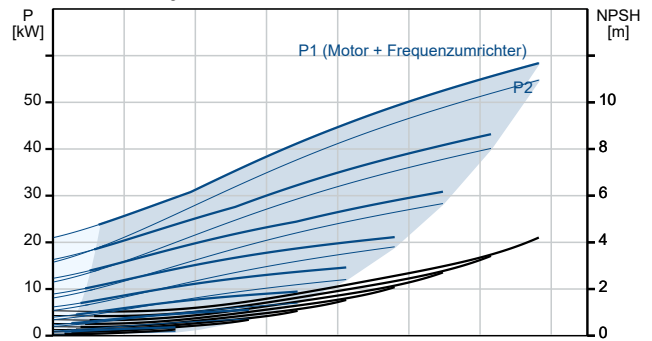
P2

NPSH [m]

Beschreibung	Daten
Allgemeine Informationen:	
Produktbezeichnung:	NKGE 150-125-400/392 AIA2F2LESBQQEUW3
Produktnummer:	auf Anfr.
EAN-Nummer:	auf Anfr.
Technische Daten:	
Pumpendrehzahl, auf der die Pumpendaten beruhen:	1486 1/min
Nennförderstrom:	266.5 m³/h
Pumpe mit Motor:	Ja
Nennförderhöhe:	50.52 m
Tatsächlicher Laufraddurchmesser:	392 mm
Nominal impeller diameter:	400
Laufradtyp:	Standard
Wellendurchmesser:	42 mm
GLRD Code:	BQQE
Gleitringdichtung:	Single
ISO Abnahmekl.:	ISO9906:2012 3B
Code Ausführung:	A2
Lagerbauweise:	Standardausführung
Werkstoffe:	
Pumpengehäuse:	Edelstahl
Pumpenmantel:	EN 1.4517
Pumpengehäuse:	ASTM CD4MCuN
Tragring:	Edelstahl
Flanschwerkstoff:	Grauguss
Flanschwerkstoff:	EN-GJS-500-7
Flanschwerkstoff:	ASTM 70-50-05
Laufradwerkstoff:	Edelstahl
Laufrad:	EN 1.4517
Laufradwerkstoff gemäß ASTM:	ASTM CD4MCuN
Internal pump house coating:	Keine Beschichtung
Code Material:	L
Elastomere GLRD:	E
Welle:	Stainless steel
Welle:	EN 1.4462
Welle:	SAF 2205
Installation:	
Umgebungstemperatur:	-10 .. 50 °C
Max. Betriebsdruck:	16 bar
Pipe connection standard:	EN 1092-1
Anschlussstyp Eintritt:	DIN
Anschlussstyp Austritt:	DIN
Größe des Saugstutzens:	DN 150
Größe des Druckanschlusses:	DN 125
Nenndruckstufe:	PN 16
Kupplungstyp:	Flexible w/spacer
Base frame design:	EN/ISO
Code for base frame:	9
Grouting (Yes/No):	N
Code Anchl. Art:	F
Fördermedium:	
Fördermedium:	Wasser
Medientemperaturbereich:	-25 .. 120 °C
Medientemperatur während des Betriebs:	20 °C
Dichte:	998.2 kg/m³
Elektrische Daten:	



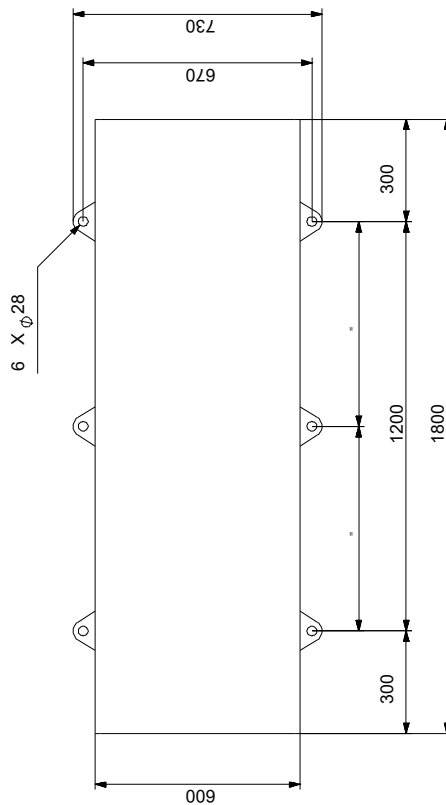
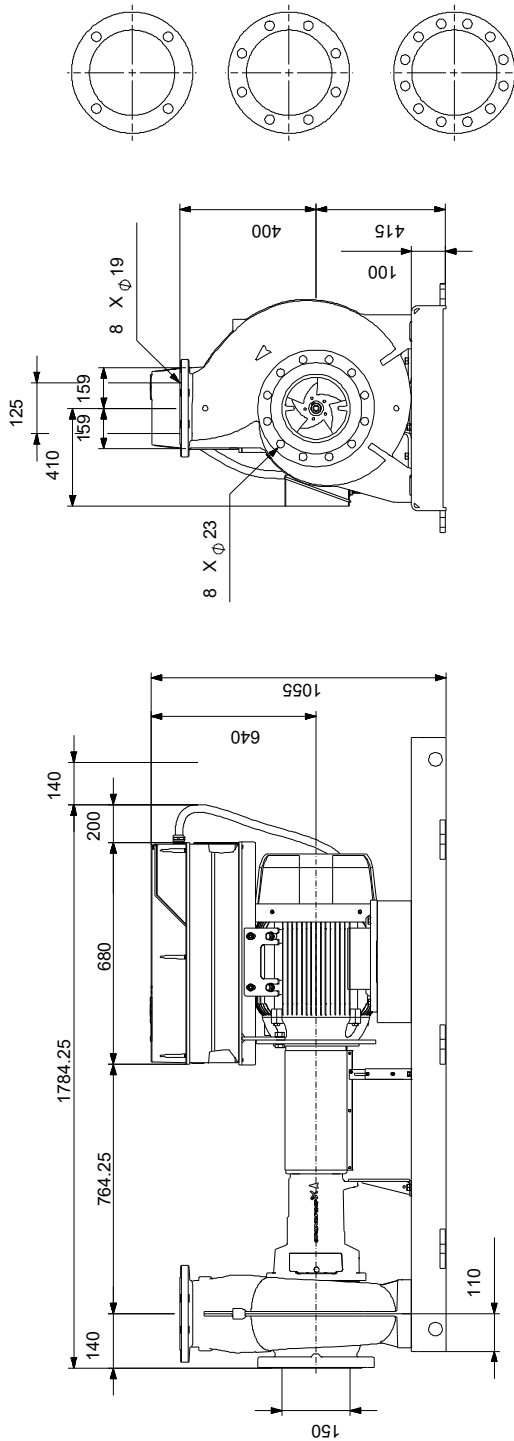
Fördermedium = Wasser
 Medientemperatur während des Betriebes = 20 °C
 Dichte = 998.2 kg/m³



IF C-PT11 THERMAL PROTECTED MAINS THE THERMISTORS ARE CONNECTED TO AMPLIFIER RELAY FOR CONTROL OF MAINS SUPPLY THERMISTORE IPTC ACCORDING TO DIN 4482

Beschreibung	Daten
Bauart des Motors:	SIEMENS
Motorbemessungsleistung P2:	55 kW
Netzfrequenz:	50 Hz
Bemessungsspannung:	3 x 380-420D/660-725Y V
Bemessungsstrom:	96.0/56.0 A
Anlaufstrom:	820 %
Leistungsfaktor Cos phi:	0.86
Nenn-Drehzahl:	1486 1/min
Wirkungsgrad:	IE4 95,7%
IE-Wirkungsgradklasse:	IE4
Motorwirkungsgrad bei Vollast:	95.7 %
Motorwirkungsgrad bei 3/4-Last:	95.8 %
Motorwirkungsgrad bei halber Last:	95.4 %
Motorpole:	4
Schutzart (gemäß IEC 34-5):	IP55
Wärmeklasse (IEC 85):	F
eingebauter Motorschutz:	PTC
Motor - Produktnummer:	92691612
Bearing insulation type N-end:	COATED RING
Art der Steuerung:	
VFD product number:	99616826
Frequenzumrichter:	integriert
Frequenzumrichtertyp:	CUE 3X380-500V IP55 RUG 55KW
Zulassung für Frequenzumrichter:	CE, CULUS, C-TICK
Drucksensor:	nein
Sonstiges:	
Mindesteffizienzindex MEI ≥:	0.50
Nettogewicht:	987 kg
Bruttogewicht:	1140 kg
Versandvol.:	3.09 m ³
Herkunftsland:	HU
Zolltarif Nr.:	84137059
Language on pump nameplate:	Britisches Englisch

auf Anfr. NKGE 150-125-400/392 AIA2F2LESBQQEUW3 50 Hz



Achtung! Soweit nicht anders angegeben, handelt es sich um Millimeterangaben (mm). Die vereinfachte Maßzeichnung zeigt nicht alle

auf Anfr. NKGE 150-125-400/392 AIA2F2LESBQQEUW3 50 Hz



IEC TP211 THERMALLY PROTECTED WHEN THE THERMISTORS ARE
CONNECTED TO AMPLIFIER RELAY FOR CONTROL OF MAIN SUPPLY
THERMISTORS PTC ACCORDING TO DIN 44082

Hinweis: Alle Einheiten in [mm] soweit nicht anders bezeichnet.

