

# Vorgabedaten

PROJEKT:	UNIT TAG:	MENGE:
ANSPRECHPARTNER: _____	SERVICELEISTUNG:	DATUM: _____
INGENIEUR/TECHNIKER:	VORGEGEBEN VON:	DATUM:
AUFTRAGNEHMER:	BESTELLNUMMER:	DATUM:

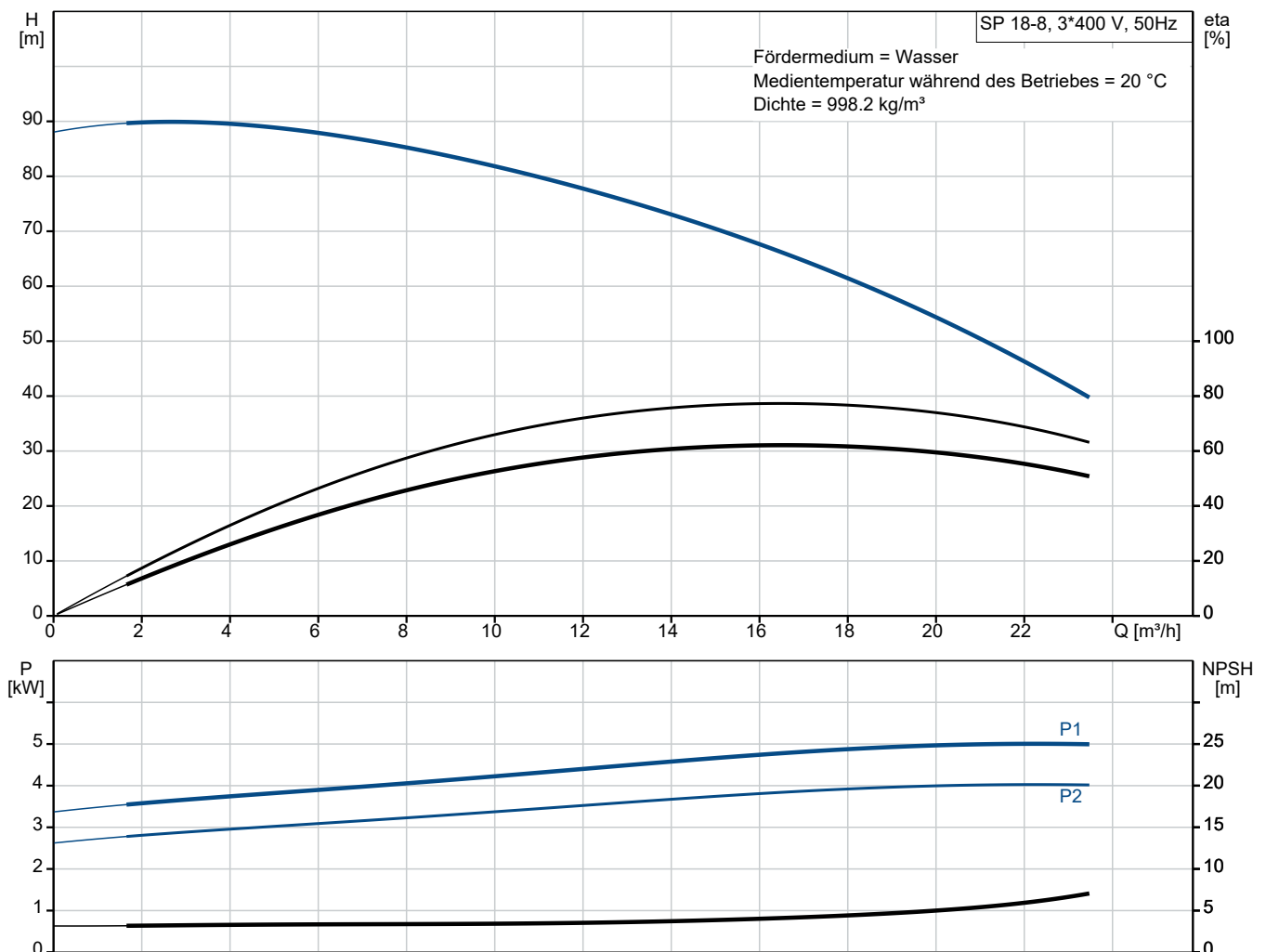


## SP 18-8

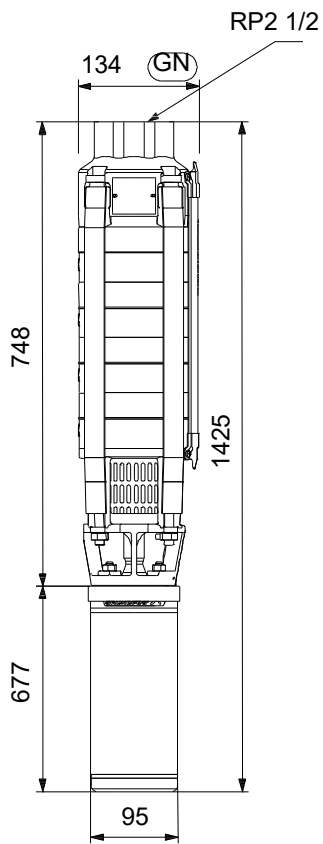
Unterwasserpumpen aus Edelstahl für den Einbau in 4"-, 6"-, 8"- und 10"-Brunnen zur Förderung von Grundwasser mit Motorleistungen von 0,37 bis 250 kW.

Hinweis! Abbildung kann vom Produkt abweichen.

Servicebedingungen		Pumpendaten		Motordaten	
Fördermedium:	Wasser	Medientemperaturbereich:	-15 .. 40 °C	Netzfrequenz:	50 Hz
Temperatur:	20 °C	Produktnummer:	auf Anfr.	Schutzart:	IP68
Relative Dichte:	1.000				



# Vorgabedaten



## Werkstoffe:

Laufwerkstoff:	Edelstahl
Laufwerkstoff gemäß ASTM:	AISI 304
Laufwerkstoff:	EN 1.4301

**Anz. Beschreibung**

1 SP 18-8



Hinweis! Abbildung kann vom Produkt abweichen.

Produktnr.: auf Anfr.

Unterwasserpumpe zur Förderung von sauberem Wasser. Für den vertikalen oder horizontalen Einbau, z. B. in Brunnen. Alle Stahlteile aus korrosionsbeständigem Edelstahl 1.4301 (AISI 304). Mit Trinkwasserzulassung.

Mit Übertemperaturschutz mithilfe eines Grundfos Tempcon-Fühlers in Verbindung mit dem Motorvollschutzgerät MP 204. Signalübertragung über das Netzkabel.

Einschaltart des Motors: Direkt (DOL).

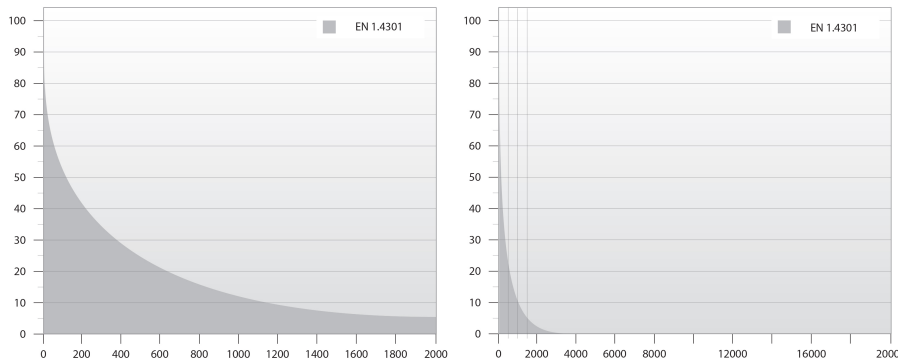
**Weitere Produktinformationen**

Geeignet für folgende Anwendungen:

- Rohwassergewinnung
- Bewässerung
- Grundwasserabsenkung
- Druckerhöhung
- Springbrunnen, Fontänen.

**Pumpe**

Alle medienberührten Bauteile aus korrosionsbeständigem und verschleißfestem Edelstahl. Das nachfolgende Diagramm zeigt die Korrosionsbeständigkeit der Pumpe und des Motors in Abhängigkeit der Temperatur (y-Achse) und des Chloridgehalts (x-Achse).



Ein am Einlaufteil montiertes Sieb verhindert ein Eindringen von größeren Partikeln. Abmessungen des Einlaufteils gemäß NEMA-Normen für die Motormontage/-abmessungen.

**Motor**

Hermetisch gekapselter Stator aus Edelstahl und Motorisolierung aus Polymerkunststoff. Daraus ergibt sich eine hohe mechanische Festigkeit und eine optimale Kühlung. Außerdem schützt die Kapselung die Wicklung vor einem Kurzschluss.

Austauschbare Gleitringdichtung mit Dichtflächen aus Wolframkarbid/Keramik. Die Werkstoffpaarung bietet optimale Dichtungseigenschaften, eine hohe Beständigkeit und eine lange Lebensdauer. Zusammen mit dem Dichtungsgehäuse bildet der Sandabweiser eine Labyrinthdichtung, die unter normalen Betriebsbedingungen dafür sorgt, dass keine Sandpartikel in die Gleitringdichtung eindringen.

Der Motor ist mit einem Grundfos Tempcon-Temperaturfühler mit NTC-Widerstand ausgerüstet. Der Widerstand ist nah bei der Wicklung angeordnet. Die Temperatur wird in ein Hochfrequenzsignal umgewandelt, das über ein Unterwasserkabel weitergeleitet wird. Die Verarbeitung kann mithilfe des MP 204 erfolgen.

**Anz. Beschreibung**

1 Das MP 204 ist ein elektronisches Motorvollschutzgerät, das den Motor auch vor Netzschwankungen schützt.



**Fördermedium:**

Fördermedium: Wasser

Medientemperaturbereich: -15 .. 40 °C

Medientemperatur während des Betriebs: 20 °C

Dichte: 998.2 kg/m<sup>3</sup>

**Technische Daten:**

Pump speed on which pump data are based: 2900 1/min

Nennförderstrom: 18 m<sup>3</sup>/h

Nennförderhöhe: 61 m

Zulassungen: CE,EAC,UKCA,SEPRO,MOROCCO

Approvals for motor: CE,EACCE,EAC

Trinkwasserzulassungen: ACS,DM174

ISO Abnahmekl.: ISO9906:2012 3B

Motor version: T40

Rückschlagventil: Ja

**Werkstoffe:**

Pumpe: Stainless steel

EN 1.4301

AISI 304

Laufwerkstoff: Edelstahl

Laufwerkstoff: EN 1.4301

Laufwerkstoff gemäß ASTM: AISI 304

Motor: Edelstahl

1.4301

GLRD: HM/CER

**Installation:**

Maximum ambient pressure: 60 bar

Max. Betriebsdruck: 60 bar

Maximum outlet pressure: 9 bar

Anschlusstyp: Rp

Anschlussgröße: 2 1/2 inch

Motor diameter: 4 inch

Minimum borehole diameter: 140 mm

**Elektrische Daten:**

Motor type: MS4000

Motor flange design: Grundfos

Motorbemessungsleistung P2: 5.5 kW

Leistungsbedarf (P2) der Pumpe: 5.5 kW

Netzfrequenz: 50 Hz

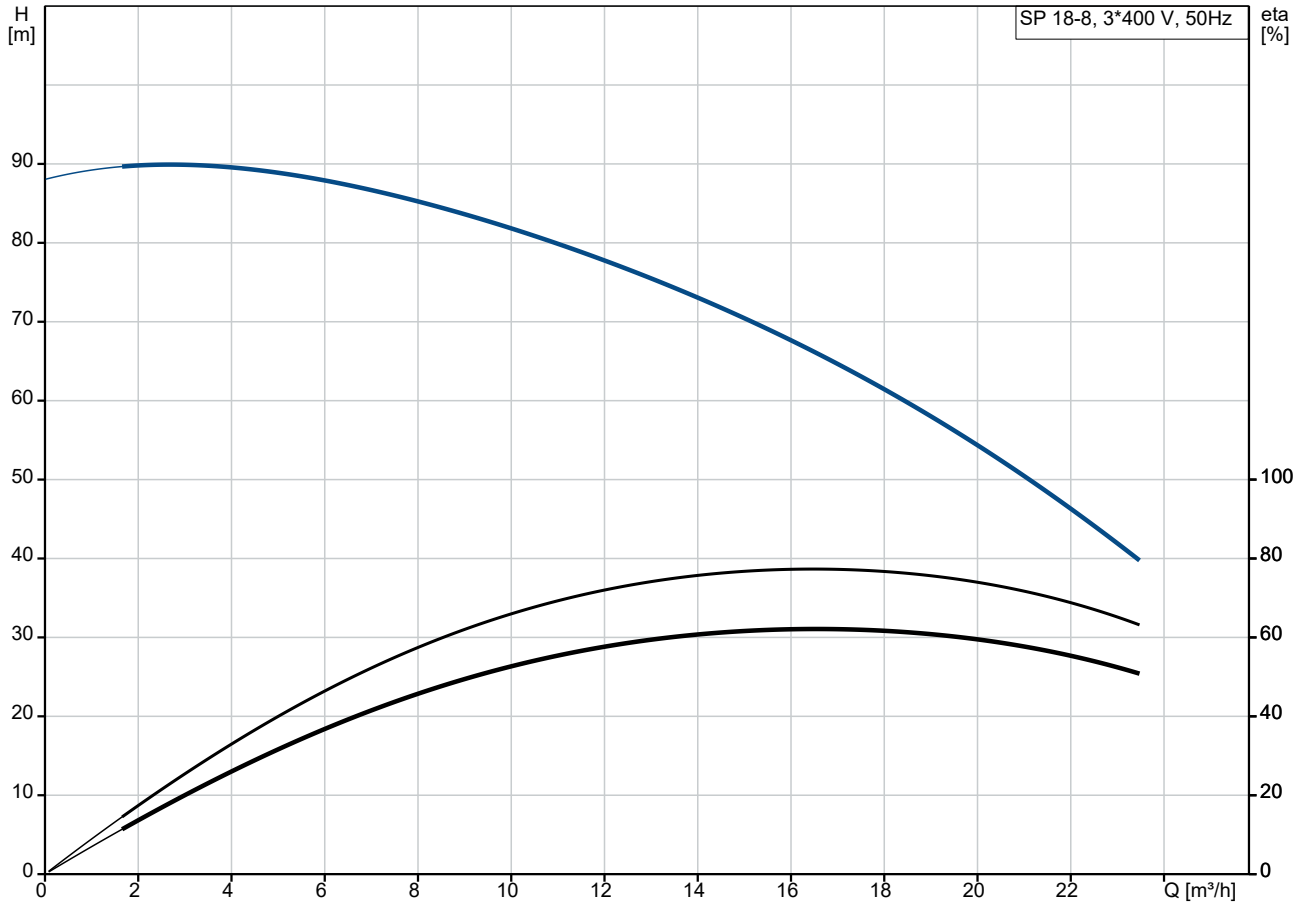
Bemessungsspannung: 3 x 380-400-415 V

Nennstrom: 13.0-13.0-13.4 A

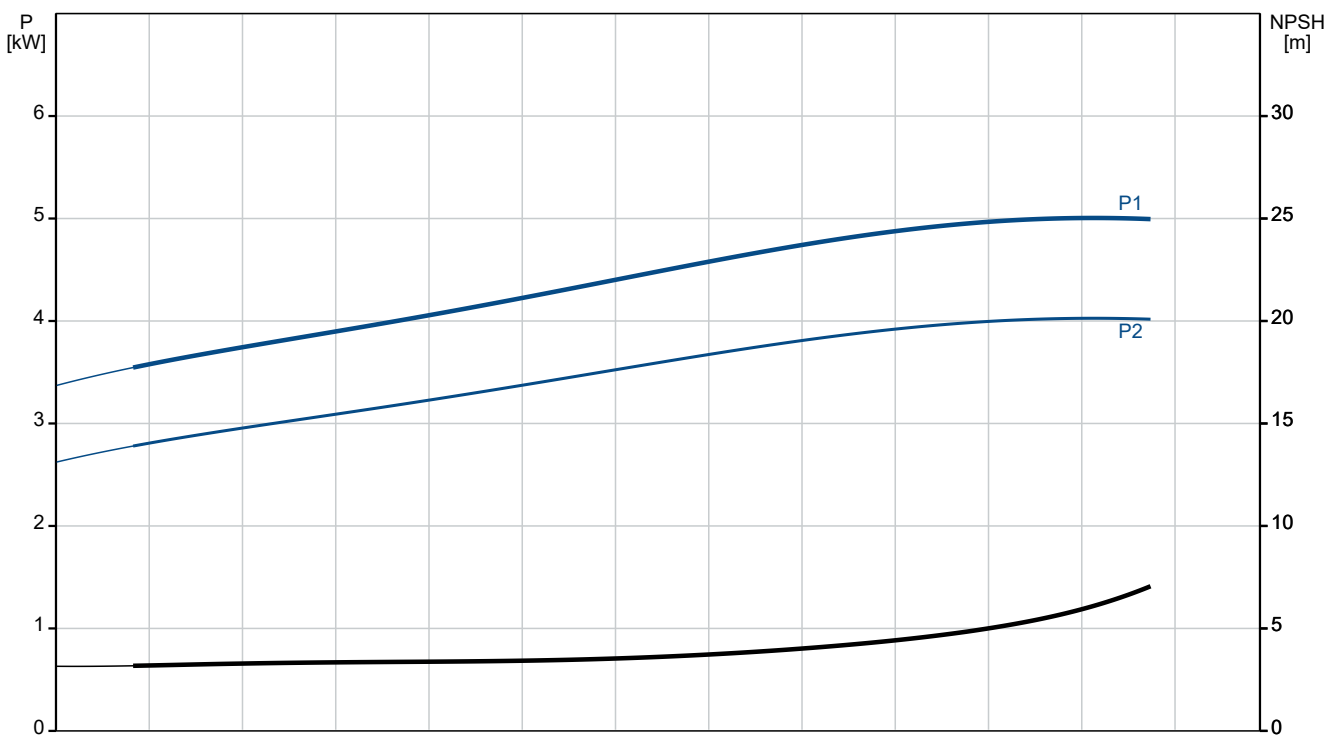
Anlaufstrom: 480-530-550 %

Anz.	Beschreibung																																								
1	<table border="0"> <tr> <td>Cos phi - power factor:</td> <td>0.85-0.81-0.76</td> </tr> <tr> <td>Nenn Drehzahl, 50 Hz:</td> <td>2850-2860-2870 1/min</td> </tr> <tr> <td>Einschaltart:</td> <td>DOL</td> </tr> <tr> <td>Schutzart (gemäß IEC 34-5):</td> <td>IP68</td> </tr> <tr> <td>Isolationsklasse (IEC 85):</td> <td>F</td> </tr> <tr> <td>Motorschutz:</td> <td>kein Motorschutz</td> </tr> <tr> <td>Thermal protection:</td> <td>EXT.</td> </tr> <tr> <td>Eingebauter Temperaturgeber:</td> <td>Y</td> </tr> <tr> <td>Kabellänge:</td> <td>2.5 m</td> </tr> <tr> <td>Power cable type:</td> <td>FLAT</td> </tr> <tr> <td>Motor - Produktnummer:</td> <td>79195511</td> </tr> <tr> <td>Windings:</td> <td>Enamelled</td> </tr> <tr> <td colspan="2">Sonstiges:</td> </tr> <tr> <td>Mindesteffizienzindex MEI ≥:</td> <td>0.70</td> </tr> <tr> <td>Nettogewicht:</td> <td>41.8 kg</td> </tr> <tr> <td>Bruttogewicht:</td> <td>67.6 kg</td> </tr> <tr> <td>Versandvol.:</td> <td>0.2 m<sup>3</sup></td> </tr> <tr> <td>Herkunftsland:</td> <td>DK</td> </tr> <tr> <td>Zolltarif Nr.:</td> <td>84137029</td> </tr> <tr> <td>Environmental approvals:</td> <td>WEEE</td> </tr> </table>	Cos phi - power factor:	0.85-0.81-0.76	Nenn Drehzahl, 50 Hz:	2850-2860-2870 1/min	Einschaltart:	DOL	Schutzart (gemäß IEC 34-5):	IP68	Isolationsklasse (IEC 85):	F	Motorschutz:	kein Motorschutz	Thermal protection:	EXT.	Eingebauter Temperaturgeber:	Y	Kabellänge:	2.5 m	Power cable type:	FLAT	Motor - Produktnummer:	79195511	Windings:	Enamelled	Sonstiges:		Mindesteffizienzindex MEI ≥:	0.70	Nettogewicht:	41.8 kg	Bruttogewicht:	67.6 kg	Versandvol.:	0.2 m <sup>3</sup>	Herkunftsland:	DK	Zolltarif Nr.:	84137029	Environmental approvals:	WEEE
Cos phi - power factor:	0.85-0.81-0.76																																								
Nenn Drehzahl, 50 Hz:	2850-2860-2870 1/min																																								
Einschaltart:	DOL																																								
Schutzart (gemäß IEC 34-5):	IP68																																								
Isolationsklasse (IEC 85):	F																																								
Motorschutz:	kein Motorschutz																																								
Thermal protection:	EXT.																																								
Eingebauter Temperaturgeber:	Y																																								
Kabellänge:	2.5 m																																								
Power cable type:	FLAT																																								
Motor - Produktnummer:	79195511																																								
Windings:	Enamelled																																								
Sonstiges:																																									
Mindesteffizienzindex MEI ≥:	0.70																																								
Nettogewicht:	41.8 kg																																								
Bruttogewicht:	67.6 kg																																								
Versandvol.:	0.2 m <sup>3</sup>																																								
Herkunftsland:	DK																																								
Zolltarif Nr.:	84137029																																								
Environmental approvals:	WEEE																																								

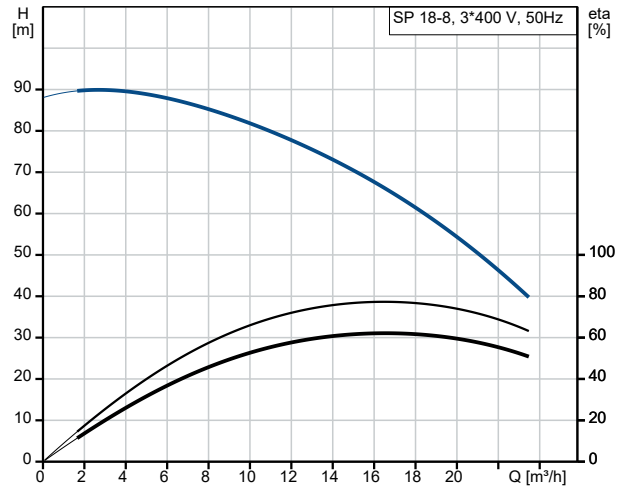
## auf Anfr. SP 18-8 50 Hz



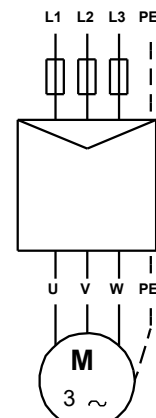
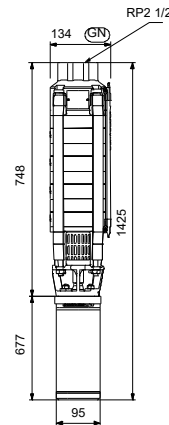
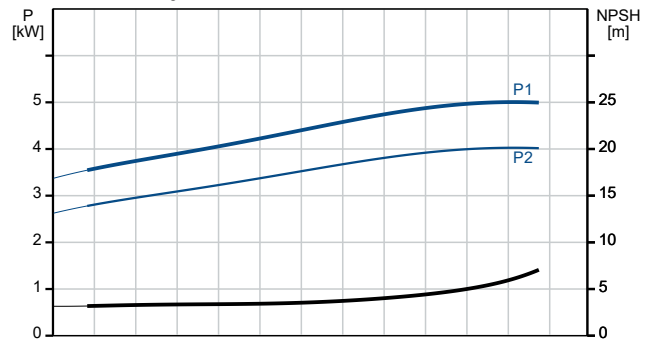
Fördermedium = Wasser  
 Medientemperatur während des Betriebes = 20 °C  
 Dichte = 998.2 kg/m³



Beschreibung	Daten
<b>Allgemeine Informationen:</b>	
Produktbezeichnung:	SP 18-8
Produktnummer:	auf Anfr.
EAN-Nummer:	auf Anfr.
<b>Technische Daten:</b>	
Pump speed on which pump data are based:	2900 1/min
Nennförderstrom:	18 m <sup>3</sup> /h
Nennförderhöhe:	61 m
Stufen:	8
Anzahl Laufräder mit reduziertem Durchmesser:	NONE
Zulassungen:	CE, EAC, UKCA, SEPRO, MOR, OCCO
Approvals for motor:	CE, EAC, CE, EAC
Trinkwasserzulassungen:	ACS, DM174
ISO Abnahmekl.:	ISO9906:2012 3B
Code Model:	A
Motor version:	T40
Rückschlagventil:	Ja
<b>Werkstoffe:</b>	
Pumpe:	Stainless steel
Pumpe:	EN 1.4301
Pumpe:	AISI 304
Laufradwerkstoff:	Edelstahl
Laufrad:	EN 1.4301
Laufradwerkstoff gemäß ASTM:	AISI 304
Motor:	Edelstahl
Motor:	1.4301
GLRD:	HM/CER
<b>Installation:</b>	
Maximum ambient pressure:	60 bar
Max. Betriebsdruck:	60 bar
Maximum outlet pressure:	9 bar
Anschlusstyp:	Rp
Anschlussgröße:	2 1/2 inch
Motor diameter:	4 inch
Minimum borehole diameter:	140 mm
<b>Fördermedium:</b>	
Fördermedium:	Wasser
Medientemperaturbereich:	-15 .. 40 °C
Medientemperatur während des Betriebs:	20 °C
Dichte:	998.2 kg/m <sup>3</sup>
<b>Elektrische Daten:</b>	
Motor type:	MS4000
Motor flange design:	Grundfos
Motorbemessungsleistung P2:	5.5 kW
Leistungsbedarf (P2) der Pumpe:	5.5 kW
Netzfrequenz:	50 Hz
Bemessungsspannung:	3 x 380-400-415 V
Nennstrom:	13.0-13.0-13.4 A
Anlaufstrom:	480-530-550 %
Cos phi - power factor:	0.85-0.81-0.76
Nennzahl, 50 Hz:	2850-2860-2870 1/min
Einschaltart:	DOL
Schutzart (gemäß IEC 34-5):	IP68
Isolationsklasse (IEC 85):	F
Motorschutz:	kein Motorschutz



Fördermedium = Wasser  
 Medientemperatur während des Betriebes = 20 °C  
 Dichte = 998.2 kg/m<sup>3</sup>





Name des Unternehmens:

Angelegt von:

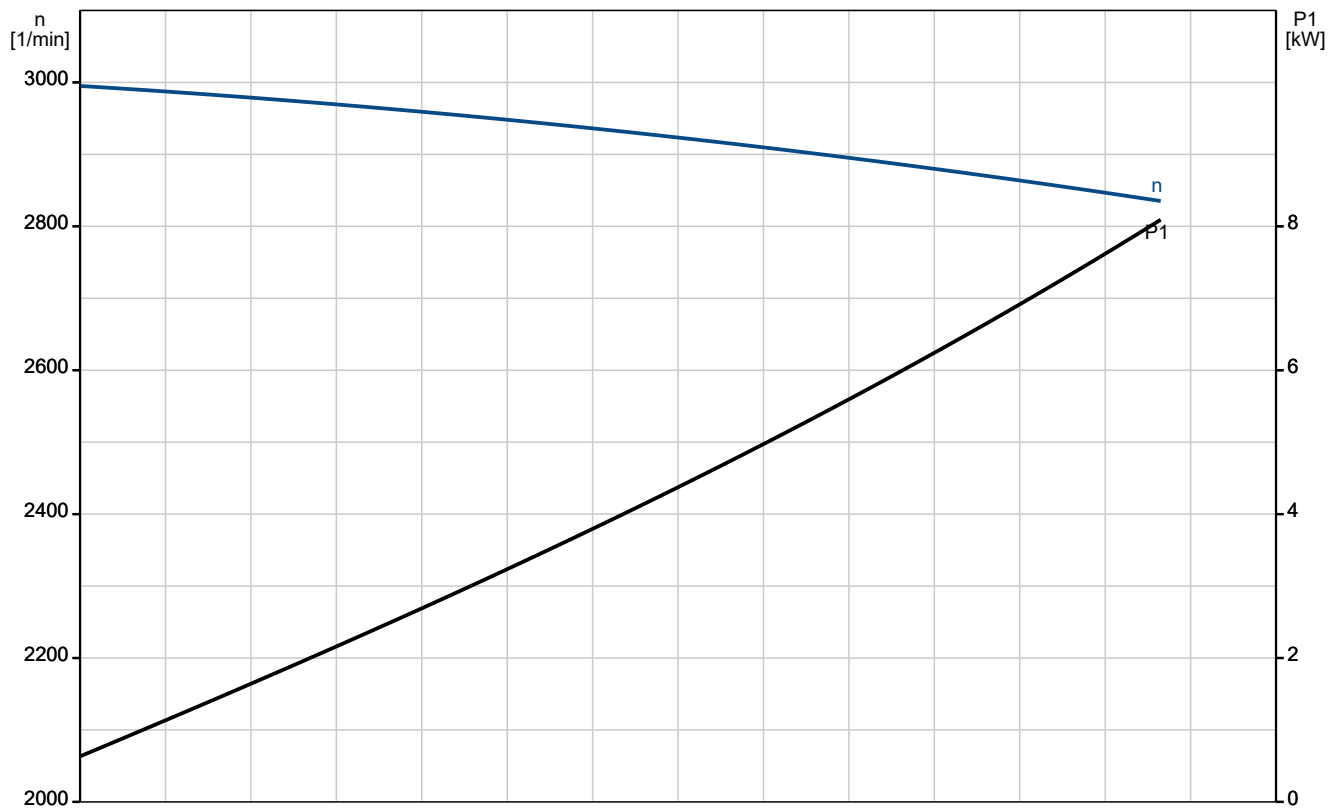
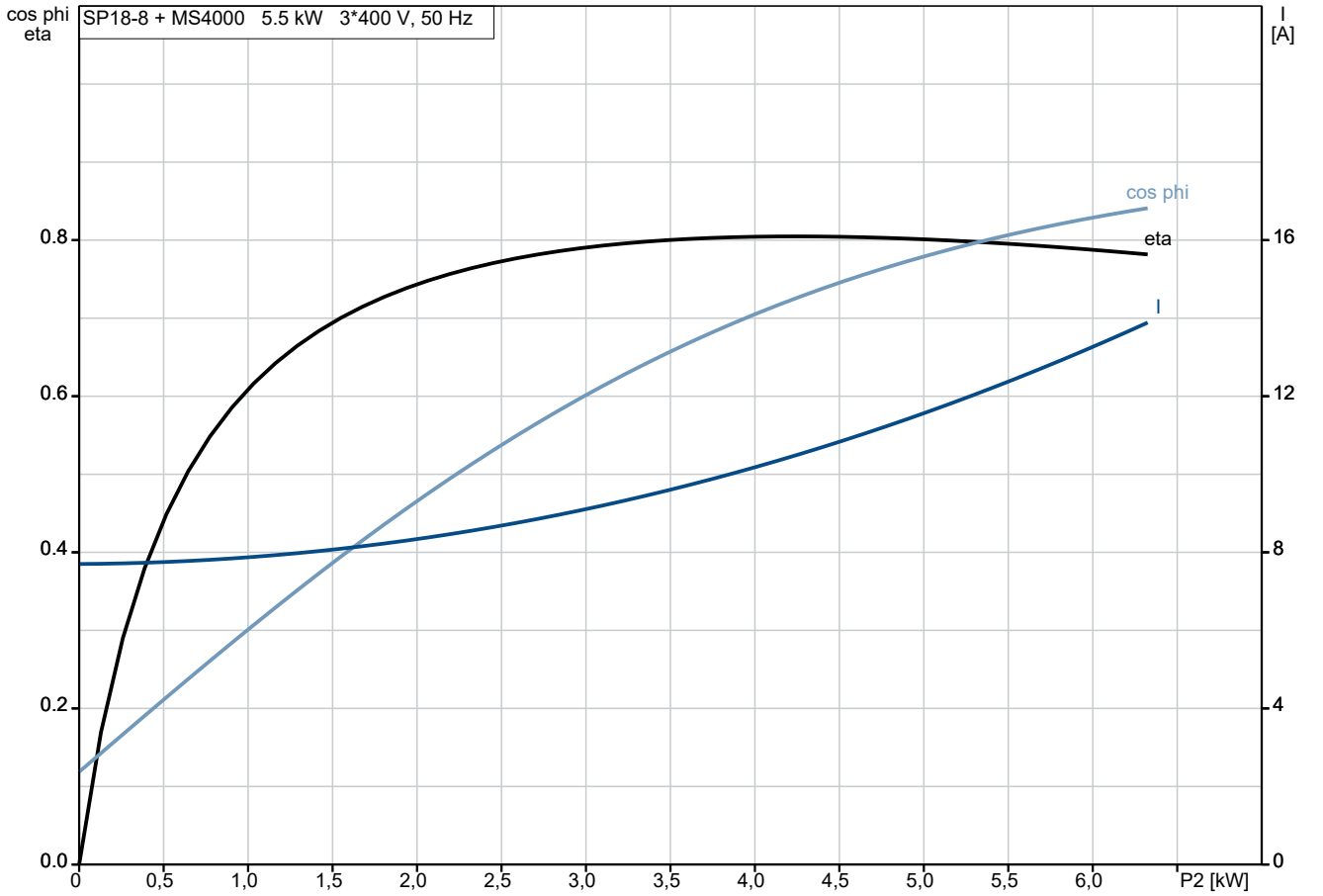
Telefon:

Datum:

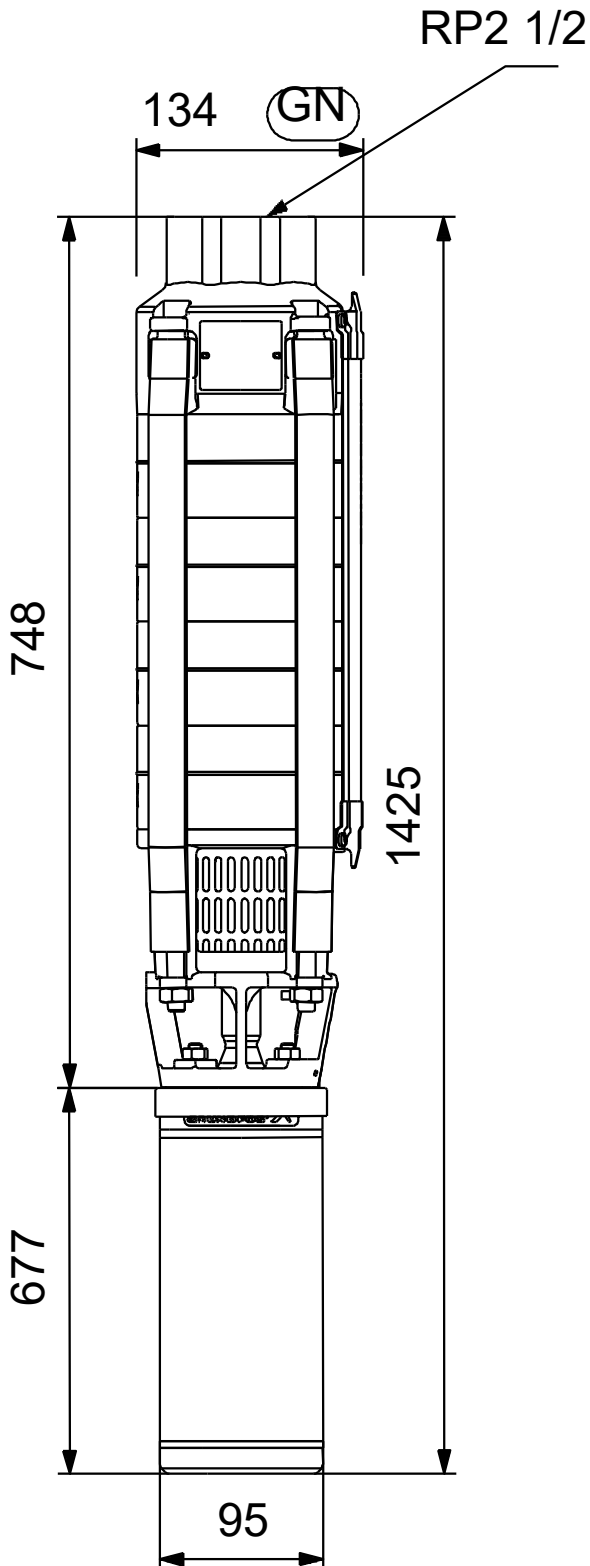
26.01.2024

Beschreibung	Daten
Thermal protection:	EXT.
Eingebauter Temperaturgeber:	Y
Kabellänge:	2.5 m
Power cable type:	FLAT
Motor - Produktnummer:	79195511
Cable number:	795631
Windings:	Enamelled
<b>Sonstiges:</b>	
Mindesteffizienzindex MEI ≥:	0.70
Nettogewicht:	41.8 kg
Bruttogewicht:	67.6 kg
Versandvol.:	0.2 m <sup>3</sup>
Herkunftsland:	DK
Zolltarif Nr.:	84137029
Environmental approvals:	WEEE

## auf Anfr. SP 18-8 50 Hz

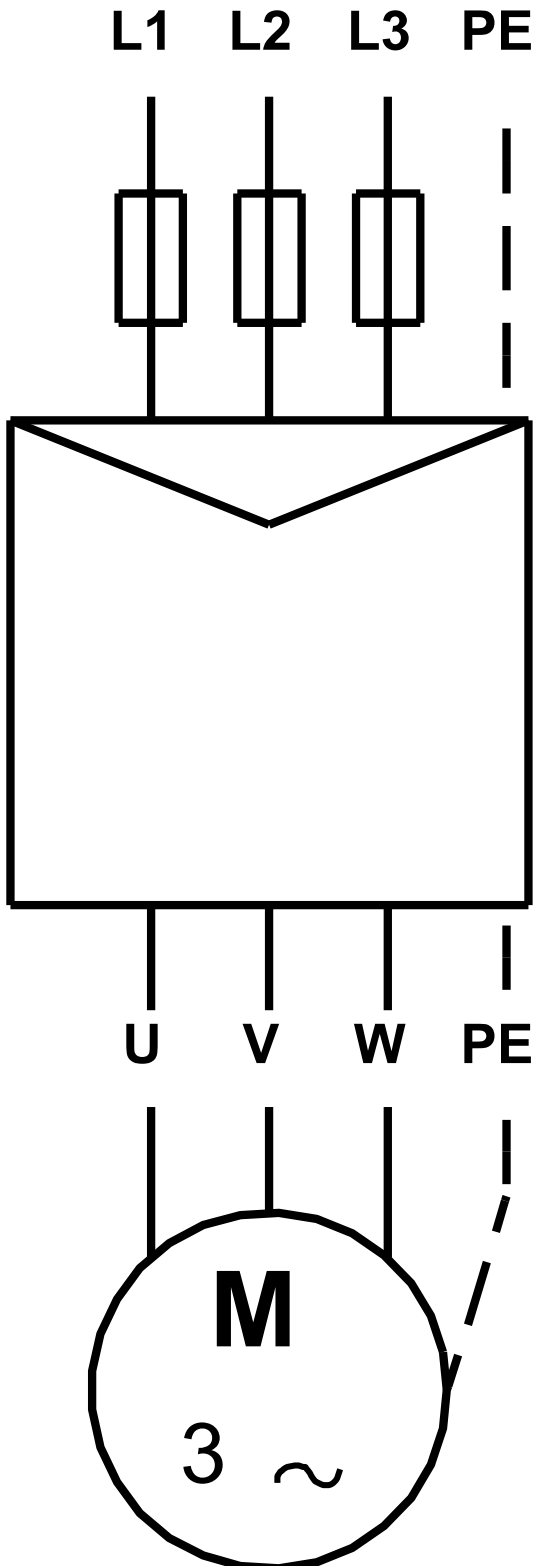


## auf Anfr. SP 18-8 50 Hz



Achtung! Soweit nicht anders angegeben, handelt es sich um Millimeterangaben (mm). Die vereinfachte Maßzeichnung zeigt nicht alle

auf Anfr. SP 18-8 50 Hz



Hinweis: Alle Einheiten in [mm] soweit nicht anders bezeichnet.

