

# Vorgabedaten

PROJEKT:	UNIT TAG:	MENGE:
ANSPRECHPARTNER: _____	SERVICELEISTUNG:	DATUM: _____
INGENIEUR/TECHNIKER:	VORGEGEBEN VON:	DATUM:
AUFTRAGNEHMER:	BESTELLNUMMER:	DATUM:

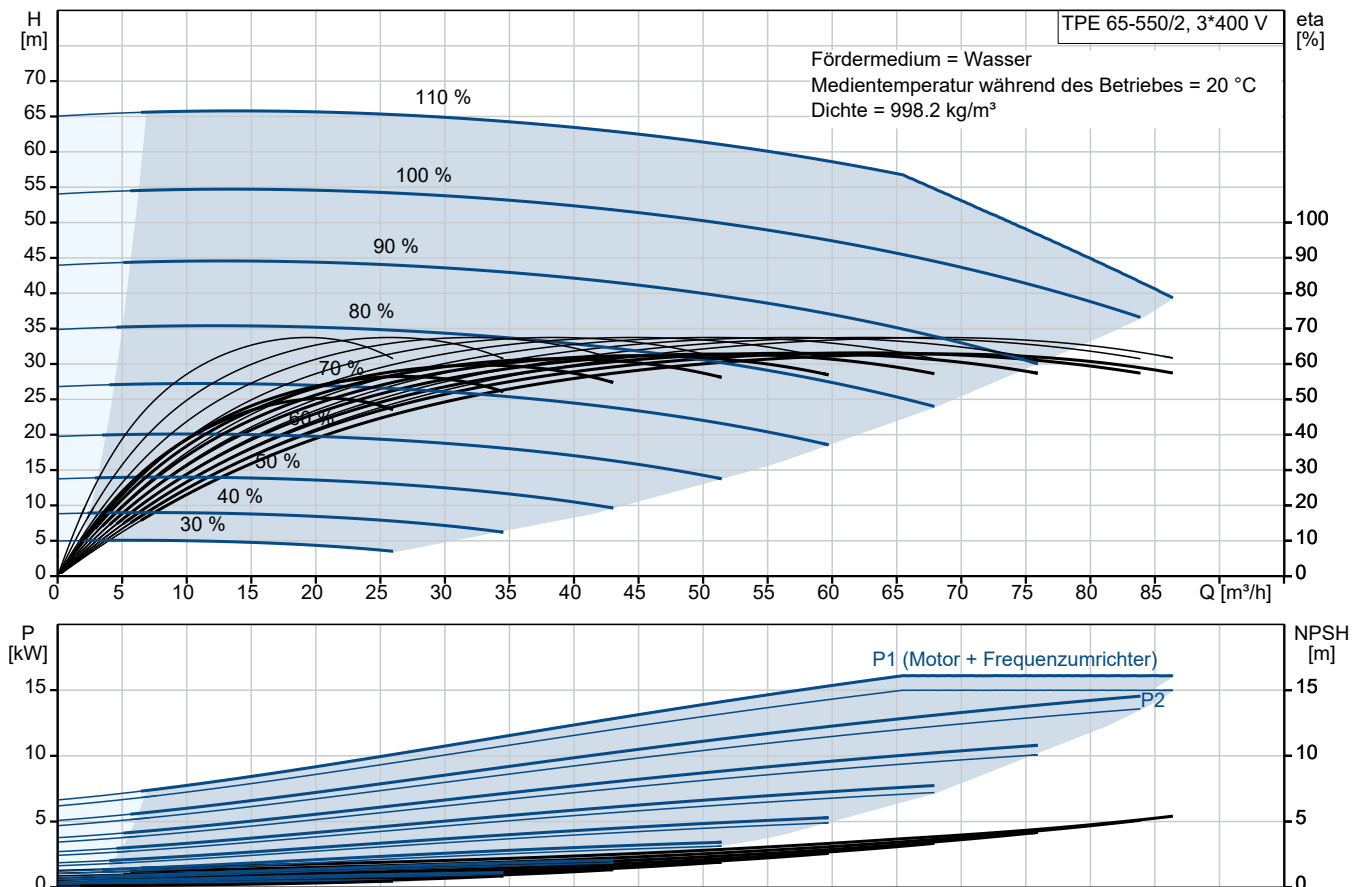


## TPE 65-550/2 A-F-B-BQQE-OWB

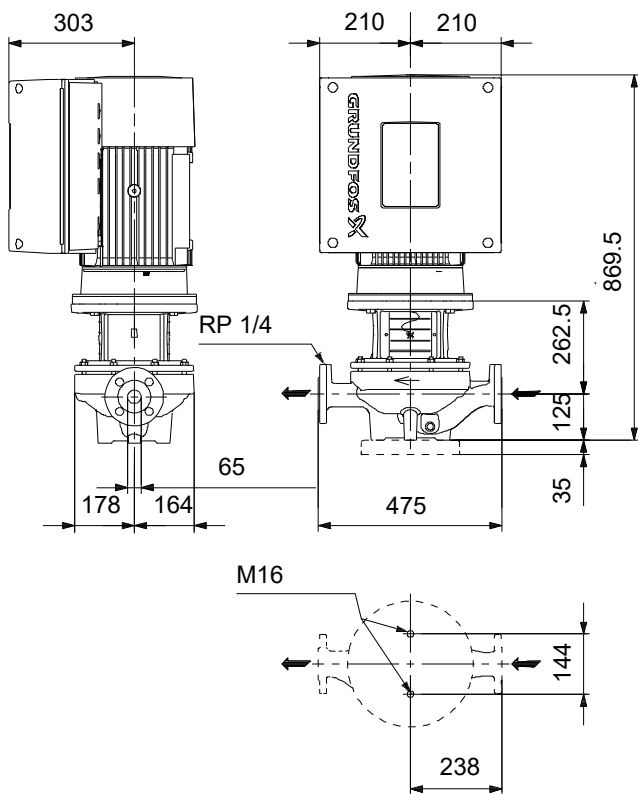
Einstufige Inlinepumpen mit drehzahlregelmtem MGE-Motor

Hinweis! Abbildung kann vom Produkt abweichen.

Servicebedingungen	Pumpendaten	Motordaten
Fördermedium: Wasser	Max. Druck bei vorgegebener Temperatur: 16 bar / 120 °C	Bemessungsspannung: 380-480 V
Temperatur: 20 °C	Medientemperaturbereich: -25 .. 120 °C	Netzfrequenz: 50 Hz
Relative Dichte: 1.000	Maximale Umgebungstemperatur: 50 °C	Schutzart: IP55
	Code GLRD: BQQE	Wärmeklasse: F
	Produktnummer: auf Anfr.	Motorschutz: ELEC
		Bauart des Motors: 160MA
		Eta 1/1: 92.8 %



# Vorgabedaten



## Werkstoffe:

Pumpengehäuse: Grauguss  
Pumpengehäuse: ASTM class 35  
Laufwerkstoff: Bronze  
Laufwerkstoff: CuSn10-C  
Code Material: B

Anz.	Beschreibung
1	<p data-bbox="204 338 576 365"><b>TPE 65-550/2 A-F-B-BQQE-OWB</b></p> <p data-bbox="204 367 437 394">Produktnr.: auf Anfr.</p> <p data-bbox="204 430 1430 528">Einstufige Spiralpumpe mit gegenüberliegenden Saug- und Druckstutzen in Inlinebauweise. Der Saug- und Druckstutzen haben den gleichen Durchmesser. Die Pumpen sind nach dem Top-Pull-Out-Prinzip konstruiert, d. h. der Pumpenkopf (Motor, Kopfstück und Laufrad) kann zur Instandhaltung oder Wartung einfach abgenommen werden, während das Pumpengehäuse in der Verrohrung verbleibt.</p> <p data-bbox="204 544 1460 595">Die Pumpe ist mit einer nicht entlasteten Gummi-Faltenbalgdichtung ausgerüstet. Die Gleitringdichtung entspricht EN 12756. Rohrleitungsanschluss über DIN-Flansche PN 16 gemäß EN 1092-2 und ISO 7005-2.</p> <p data-bbox="204 602 1406 654">Die Pumpe ist mit einem lüftergekühlten Permanentmagnet-Synchronmotor ausgerüstet. Der Motorwirkungsgrad entspricht der Energieeffizienzklasse IE5 gemäß IEC 60034-30-2.</p> <p data-bbox="204 689 405 716">Art der Steuerung:</p> <p data-bbox="204 719 667 745">Frequency converter: integriert</p> <p data-bbox="204 781 371 808">Fördermedium:</p> <p data-bbox="204 810 652 837">Fördermedium: Wasser</p> <p data-bbox="204 840 707 866">Medientemperaturbereich: -25 .. 120 °C</p> <p data-bbox="204 869 743 896">Medientemperatur während des Betriebs: 20 °C</p> <p data-bbox="204 898 699 925">Dichte: 998.2 kg/m<sup>3</sup></p> <p data-bbox="204 960 408 987">Technische Daten:</p> <p data-bbox="204 990 932 1016">Pumpendrehzahl, auf der die Pumpendaten beruhen: 2945 1/min</p> <p data-bbox="204 1019 671 1046">Nennförderstrom: 63.8 m<sup>3</sup>/h</p> <p data-bbox="204 1048 644 1075">Nennförderhöhe: 47.4 m</p> <p data-bbox="204 1077 703 1104">Tatsächlicher Laufraddurchmesser: 200 mm</p> <p data-bbox="204 1106 639 1133">GLRD Code: BQQE</p> <p data-bbox="204 1135 762 1162">ISO Abnahmekl.: ISO9906:2012 3B</p> <p data-bbox="204 1198 331 1225">Werkstoffe:</p> <p data-bbox="204 1227 676 1254">Pumpengehäuse: Grauguss</p> <p data-bbox="204 1256 703 1283">Pumpenmantel: EN-GJL-250</p> <p data-bbox="204 1285 732 1312">Pumpengehäuse: ASTM class 35</p> <p data-bbox="204 1314 647 1341">Laufradwerkstoff: Bronze</p> <p data-bbox="204 1344 684 1370">Laufrad: CuSn10-C</p> <p data-bbox="204 1406 331 1433">Installation:</p> <p data-bbox="204 1435 692 1462">Umgebungstemperatur: -20 .. 50 °C</p> <p data-bbox="204 1464 639 1491">Max. Betriebsdruck: 16 bar</p> <p data-bbox="204 1494 858 1520">Max. Druck bei vorgegebener Temperatur: 16 bar / 120 °C</p> <p data-bbox="204 1523 612 1550">Anschlusstyp: DIN</p> <p data-bbox="204 1552 639 1579">Anschlussgröße: DN 65</p> <p data-bbox="204 1581 639 1608">Nenndruckstufe: PN 16</p> <p data-bbox="204 1610 659 1637">Einbaulänge: 475 mm</p> <p data-bbox="204 1639 639 1666">Grösse Motorflansch: FF300</p> <p data-bbox="204 1702 405 1729">Elektrische Daten:</p> <p data-bbox="204 1731 647 1758">Bauart des Motors: 160MA</p> <p data-bbox="204 1760 639 1787">Motorbemessungsleistung P2: 15 kW</p> <p data-bbox="204 1789 639 1816">Netzfrequenz: 50 Hz</p> <p data-bbox="204 1818 719 1845">Bemessungsspannung: 3 x 380-480 V</p> <p data-bbox="204 1848 699 1874">Bemessungsstrom: 26.7-22.0 A</p> <p data-bbox="204 1877 671 1904">Leistungsfaktor Cos phi: 0.94-0.92</p> <p data-bbox="204 1906 738 1933">Nenn-Drehzahl: 360-4000 1/min</p> <p data-bbox="204 1935 612 1962">IE-Wirkungsgradklasse: IE5</p> <p data-bbox="204 1964 647 1991">Motorwirkungsgrad bei Vollast: 92.8 %</p> <p data-bbox="204 1993 584 2020">Motorpole: 2</p> <p data-bbox="204 2022 624 2049">Schutzart (gemäß IEC 34-5): IP55</p>



Name des Unternehmens:

Angelegt von:

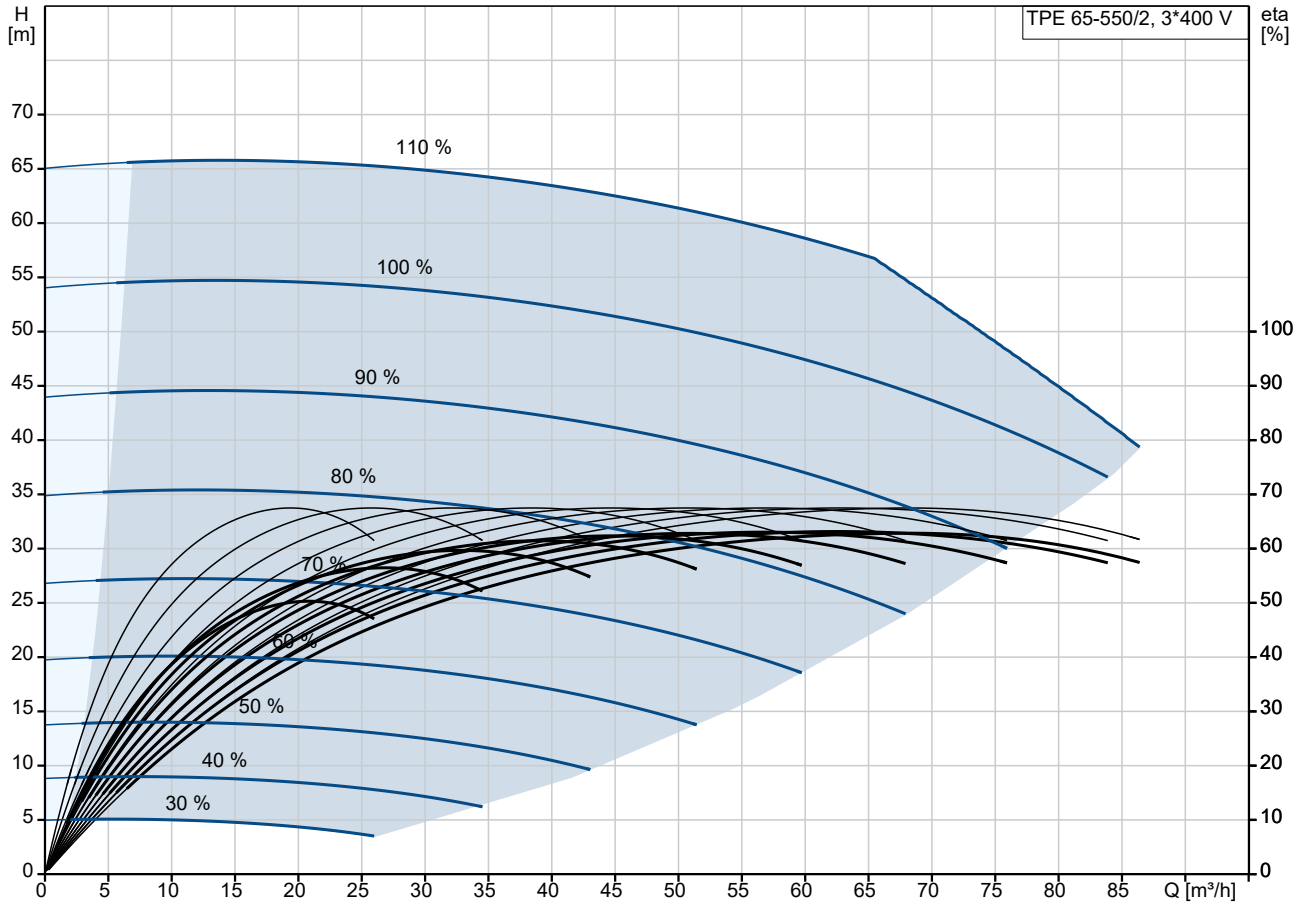
Telefon:

Datum:

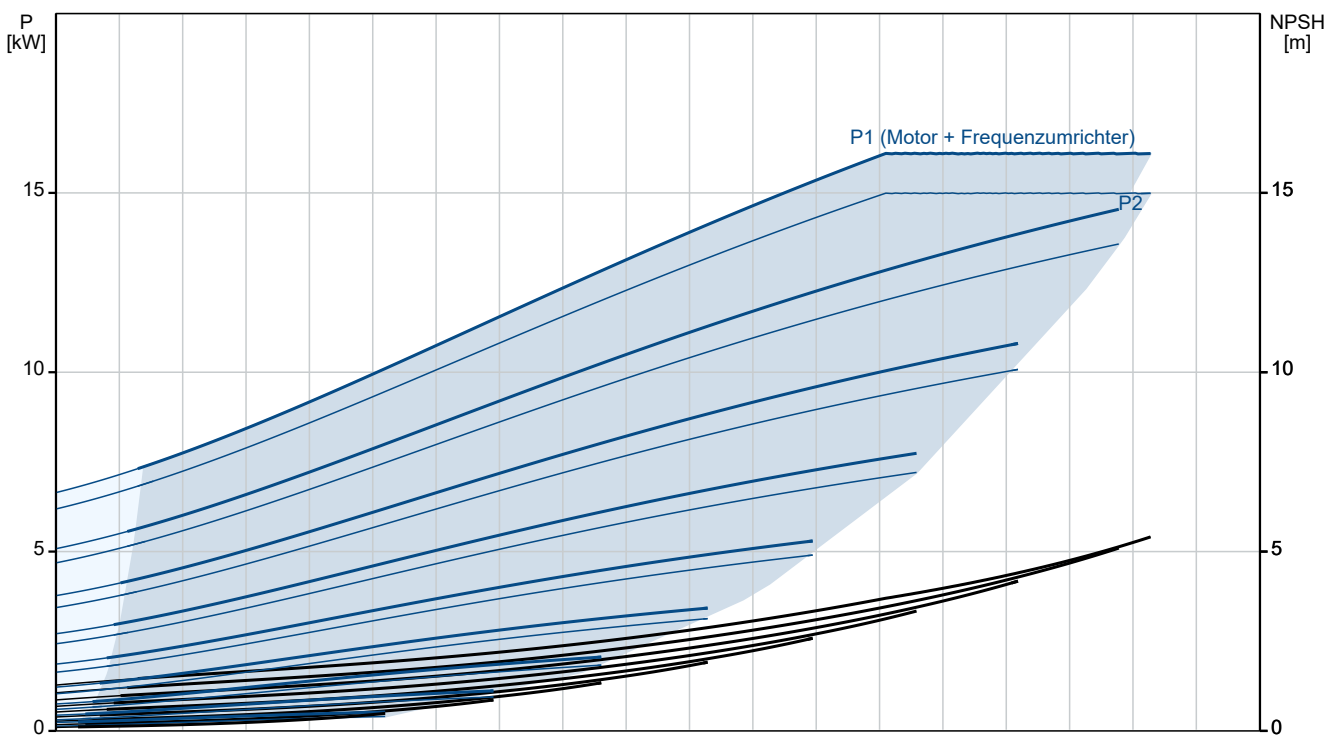
21.10.2024

Anz.	Beschreibung
1	Wärmeklasse (IEC 85): F Motor - Produktnummer: 92875466  Sonstiges: Mindesteffizienzindex MEI $\geq$ : 0.53 Nettogewicht: 148 kg Bruttogewicht: 185 kg Versandvol.: 0.56 m <sup>3</sup> Herkunftsland: HU Zolltarif Nr.: 84137051

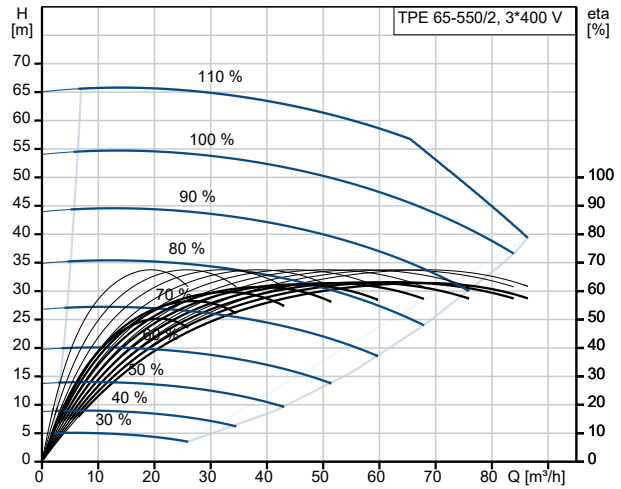
## auf Anfr. TPE 65-550/2 A-F-B-BQQE-OWB 50 Hz



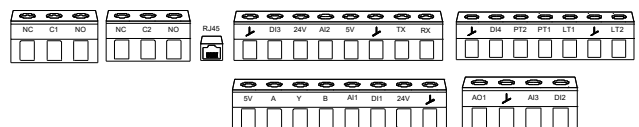
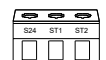
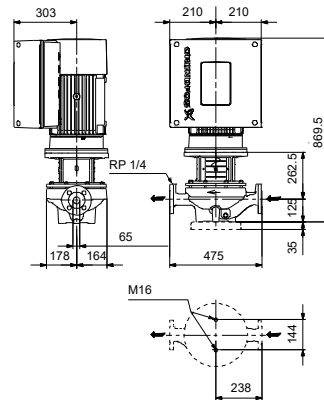
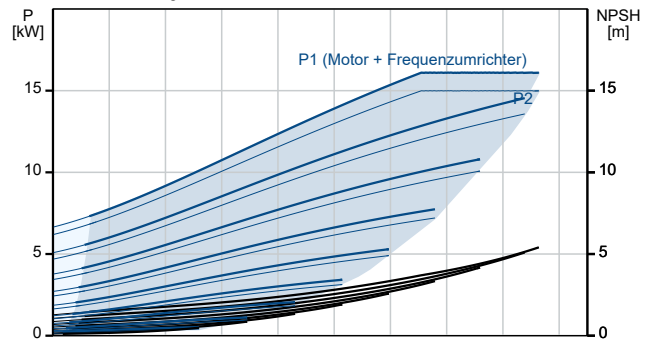
Fördermedium = Wasser  
 Medientemperatur während des Betriebes = 20 °C  
 Dichte = 998.2 kg/m³



Beschreibung	Daten
<b>Allgemeine Informationen:</b>	
Produktbezeichnung:	TPE 65-550/2 A-F-B-BQQE-OWB
Produktnummer:	auf Anfr.
EAN-Nummer:	auf Anfr.
<b>Technische Daten:</b>	
Pumpendrehzahl, auf der die Pumpendaten beruhen:	2945 1/min
Nennförderstrom:	63.8 m <sup>3</sup> /h
Nennförderhöhe:	47.4 m
Maximale Förderhöhe:	550 dm
Tatsächlicher Laufraddurchmesser:	200 mm
GLRD Code:	BQQE
ISO Abnahmekl.:	ISO9906:2012 3B
Code Ausführung:	A
<b>Werkstoffe:</b>	
Pumpengehäuse:	Grauguss
Pumpenmantel:	EN-GJL-250
Pumpengehäuse:	ASTM class 35
Laufwerkstoff:	Bronze
Laufwerkstoff:	CuSn10-C
Code Material:	B
<b>Installation:</b>	
Umgebungstemperatur:	-20 .. 50 °C
Max. Betriebsdruck:	16 bar
Max. Druck bei vorgegebener Temperatur:	16 bar / 120 °C
Anschlussstyp:	DIN
Anschlussgröße:	DN 65
Nenndruckstufe:	PN 16
Einbaulänge:	475 mm
Grösse Motorflansch:	FF300
Code Anchl. Art:	F
<b>Fördermedium:</b>	
Fördermedium:	Wasser
Medientemperaturbereich:	-25 .. 120 °C
Medientemperatur während des Betriebs:	20 °C
Dichte:	998.2 kg/m <sup>3</sup>
<b>Elektrische Daten:</b>	
Bauart des Motors:	160MA
Motorbemessungsleistung P2:	15 kW
Netzfrequenz:	50 Hz
Bemessungsspannung:	3 x 380-480 V
Bemessungsstrom:	26.7-22.0 A
Leistungsfaktor Cos phi:	0.94-0.92
Nenn-Drehzahl:	360-4000 1/min
IE-Wirkungsgradklasse:	IE5
Motorwirkungsgrad bei Vollast:	92.8 %
Motorpole:	2
Schutzart (gemäß IEC 34-5):	IP55
Wärmeklasse (IEC 85):	F
eingebauter Motorschutz:	ELEC
Motor - Produktnummer:	92875466
<b>Art der Steuerung:</b>	
Bedienfeld:	HMI 200 - Standard
Funktionsmodul:	FM310 - Advanced
Frequenzumrichter:	integriert
<b>Sonstiges:</b>	



Fördermedium = Wasser  
 Medientemperatur während des Betriebes = 20 °C  
 Dichte = 998.2 kg/m<sup>3</sup>





Name des Unternehmens:

Angelegt von:

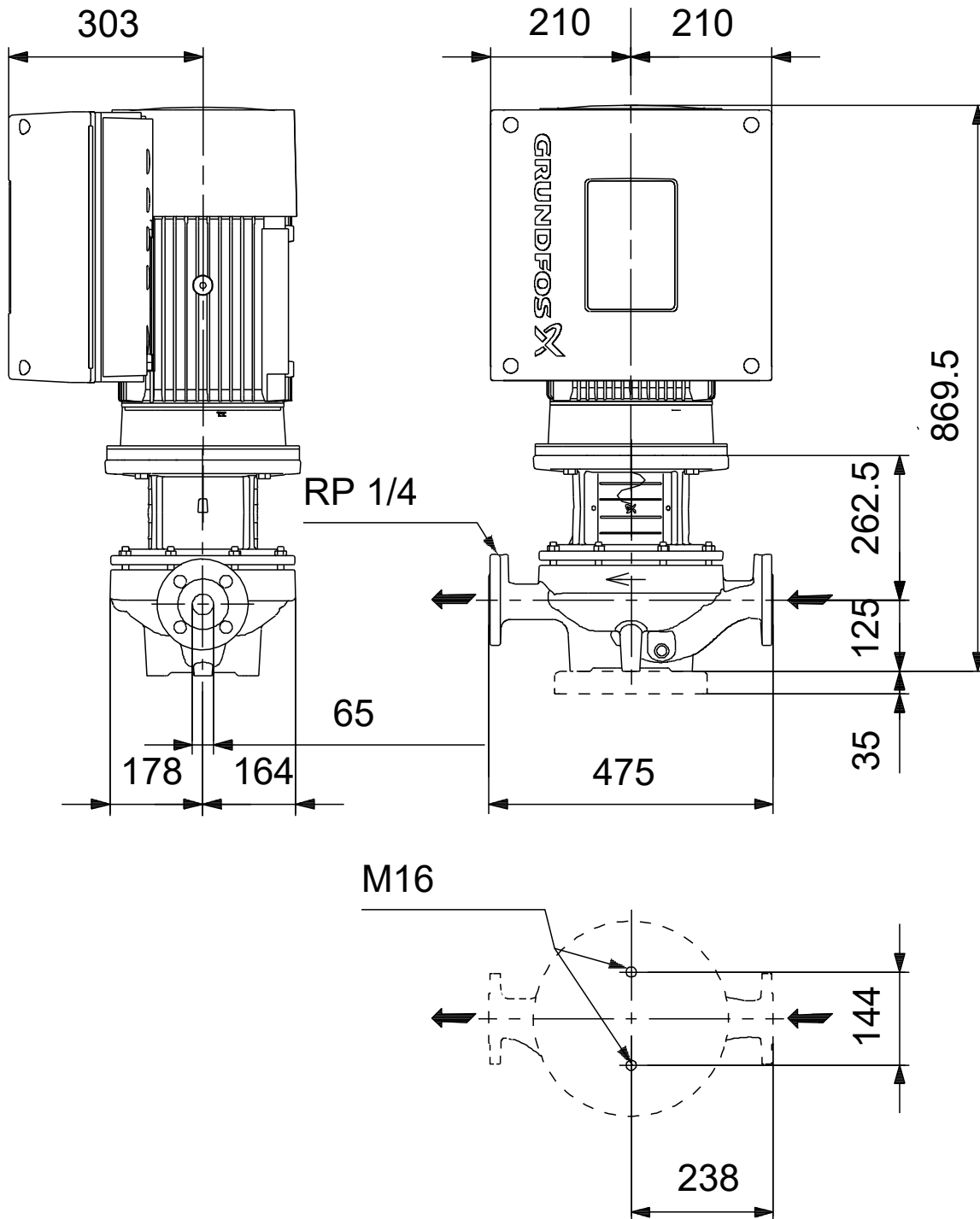
Telefon:

Datum:

21.10.2024

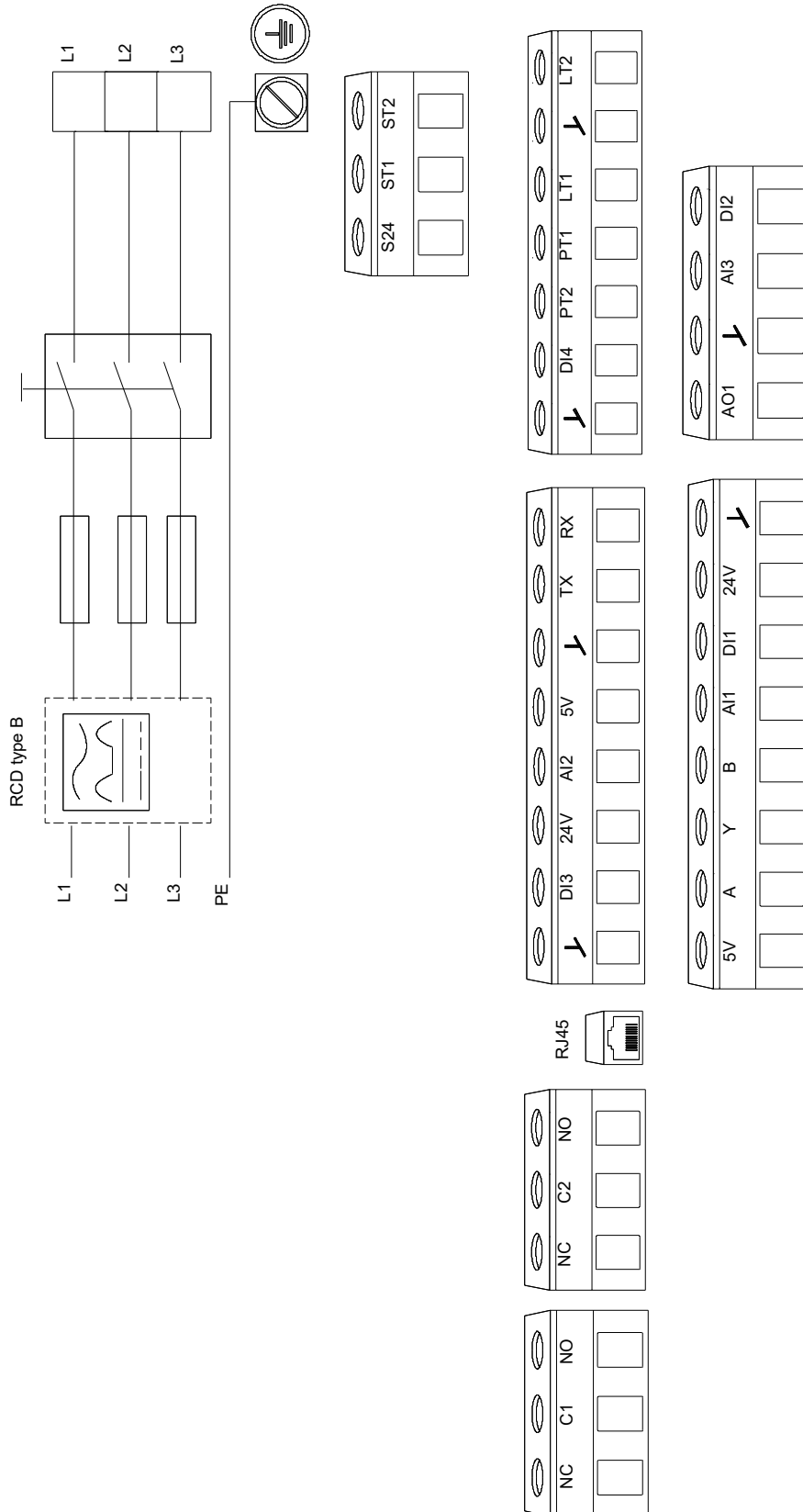
Beschreibung	Daten
Mindesteffizienzindex MEI ≥:	0.53
Nettogewicht:	148 kg
Bruttogewicht:	185 kg
Versandvol.:	0.56 m <sup>3</sup>
Konfi. Datei Nr.:	92947583
Herkunftsland:	HU
Zolltarif Nr.:	84137051

## auf Anfr. TPE 65-550/2 A-F-B-BQQE-OWB 50 Hz



Achtung! Soweit nicht anders angegeben, handelt es sich um Millimeterangaben (mm). Die vereinfachte Maßzeichnung zeigt nicht alle

## auf Anfr. TPE 65-550/2 A-F-B-BQQE-OWB 50 Hz



Hinweis: Alle Einheiten in [mm] soweit nicht anders bezeichnet.

