

Vorgabedaten

PROJEKT:	UNIT TAG:	MENGE:
ANSPRECHPARTNER: _____	SERVICELEISTUNG:	DATUM: _____
INGENIEUR/TECHNIKER:	VORGEGEBEN VON:	DATUM:
AUFTRAGNEHMER:	BESTELLNUMMER:	DATUM:

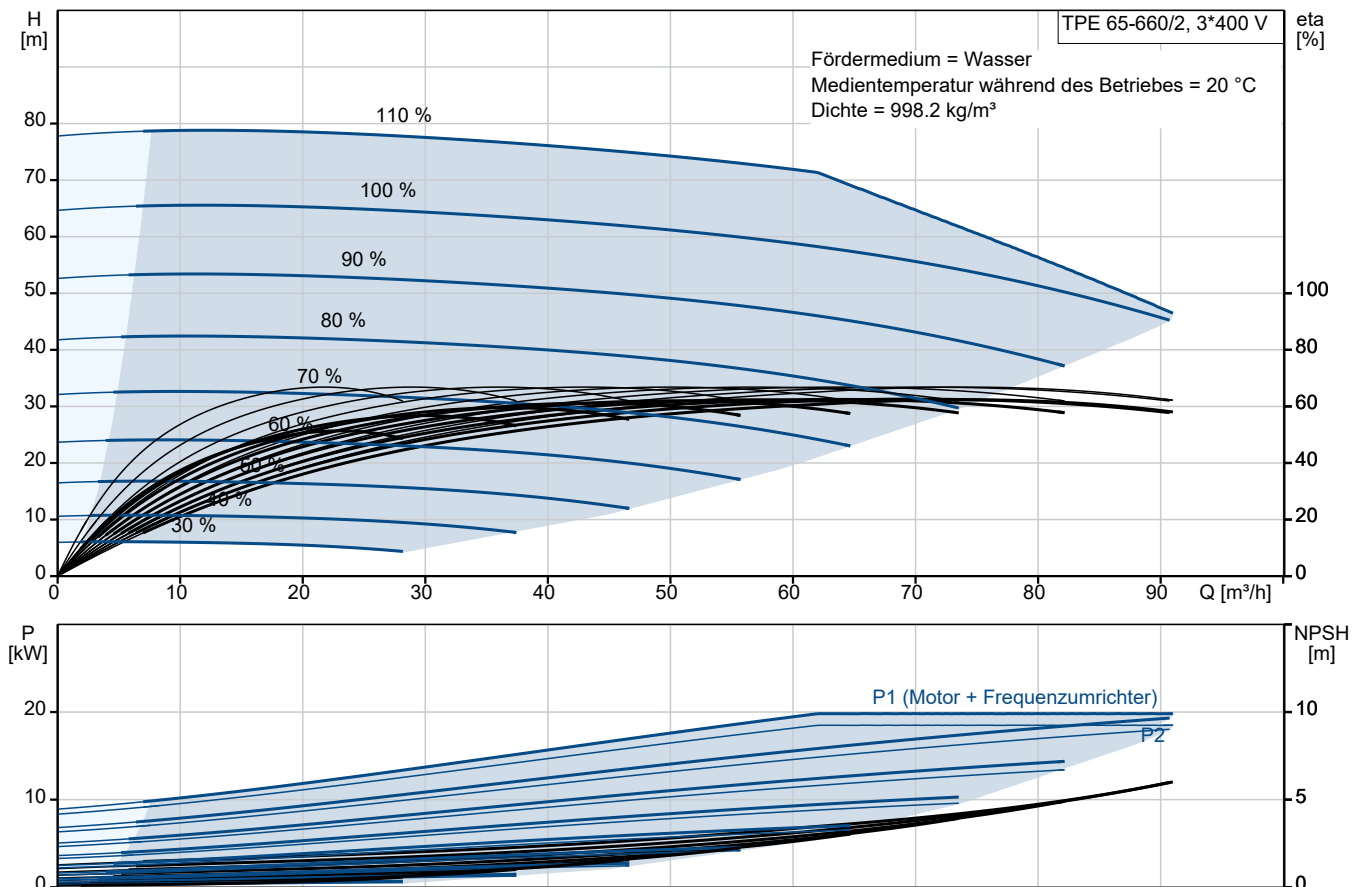


TPE 65-660/2 A-F-A-BAQE-PWB

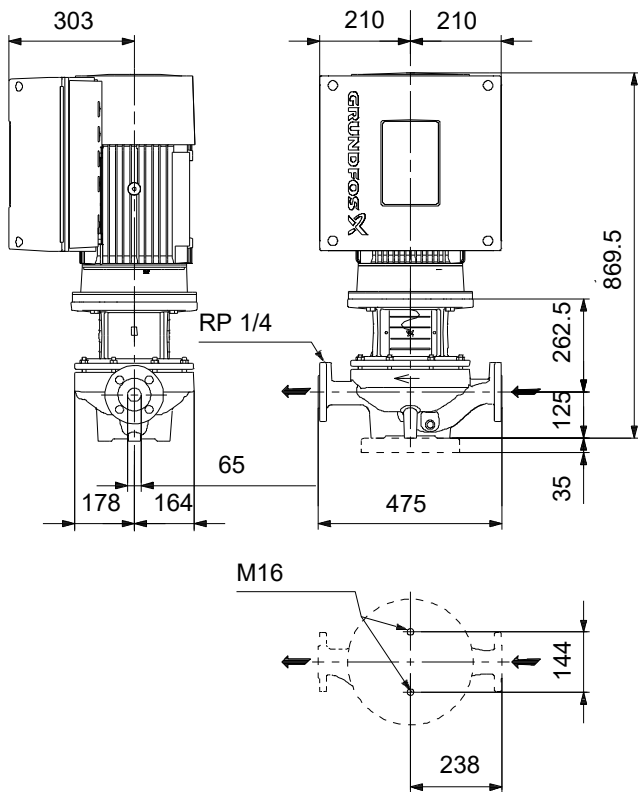
Einstufige Inlinepumpen mit drehzahlregelmtem MGE-Motor

Hinweis! Abbildung kann vom Produkt abweichen.

Servicebedingungen	Pumpendaten	Motordaten
Fördermedium: Wasser	Max. Druck bei vorgegebener Temperatur: 16 bar / 120 °C	Bemessungsspannung: 380-480 V
Temperatur: 20 °C	Medientemperaturbereich: 0 .. 120 °C	Netzfrequenz: 50 Hz
Relative Dichte: 1.000	Maximale Umgebungstemperatur: 50 °C	Schutzart: IP55
	Code GLRD: BAQE	Wärmeklasse: F
	Produktnummer: auf Anfr.	Motorschutz: ELEC
		Bauart des Motors: 160LB
		Eta 1/1: 92.8 %



Vorgabedaten



Werkstoffe:

Pumpengehäuse:	Grauguss
Pumpengehäuse:	ASTM class 35
Laufwerkstoff:	Grauguss
Laufwerkstoff gemäß ASTM:	ASTM class 30
Laufwerkstoff:	EN-GJL-200
Code Material:	A

Anz.	Beschreibung
1	<p data-bbox="204 338 571 369">TPE 65-660/2 A-F-A-BAQE-PWB</p> <p data-bbox="204 369 435 400">Produktnr.: auf Anfr.</p> <p data-bbox="204 432 1433 530">Einstufige Spiralpumpe mit gegenüberliegenden Saug- und Druckstutzen in Inlinebauweise. Der Saug- und Druckstutzen haben den gleichen Durchmesser. Die Pumpen sind nach dem Top-Pull-Out-Prinzip konstruiert, d. h. der Pumpenkopf (Motor, Kopfstück und Laufrad) kann zur Instandhaltung oder Wartung einfach abgenommen werden, während das Pumpengehäuse in der Verrohrung verbleibt.</p> <p data-bbox="204 544 1458 598">Die Pumpe ist mit einer nicht entlasteten Gummi-Faltenbalgdichtung ausgerüstet. Die Gleitringdichtung entspricht EN 12756. Rohrleitungsanschluss über DIN-Flansche PN 16 gemäß EN 1092-2 und ISO 7005-2.</p> <p data-bbox="204 602 1409 656">Die Pumpe ist mit einem lüftergekühlten Permanentmagnet-Synchronmotor ausgerüstet. Der Motorwirkungsgrad entspricht der Energieeffizienzklasse IE5 gemäß IEC 60034-30-2.</p> <p data-bbox="204 692 405 723">Art der Steuerung:</p> <p data-bbox="204 723 667 754">Frequency converter: integriert</p> <p data-bbox="204 786 371 817">Fördermedium:</p> <p data-bbox="204 817 652 848">Fördermedium: Wasser</p> <p data-bbox="204 848 687 880">Medientemperaturbereich: 0 .. 120 °C</p> <p data-bbox="204 880 743 911">Medientemperatur während des Betriebs: 20 °C</p> <p data-bbox="204 911 699 943">Dichte: 998.2 kg/m³</p> <p data-bbox="204 974 408 1005">Technische Daten:</p> <p data-bbox="204 1005 932 1037">Pumpendrehzahl, auf der die Pumpendaten beruhen: 2930 1/min</p> <p data-bbox="204 1037 671 1068">Nennförderstrom: 71.3 m³/h</p> <p data-bbox="204 1068 644 1099">Nennförderhöhe: 56.8 m</p> <p data-bbox="204 1099 703 1131">Tatsächlicher Laufraddurchmesser: 219 mm</p> <p data-bbox="204 1131 639 1162">GLRD Code: BAQE</p> <p data-bbox="204 1162 762 1193">ISO Abnahmekl.: ISO9906:2012 3B</p> <p data-bbox="204 1225 331 1256">Werkstoffe:</p> <p data-bbox="204 1256 676 1288">Pumpengehäuse: Grauguss</p> <p data-bbox="204 1288 703 1319">Pumpenmantel: EN-GJL-250</p> <p data-bbox="204 1319 734 1350">Pumpengehäuse: ASTM class 35</p> <p data-bbox="204 1350 676 1382">Laufradwerkstoff: Grauguss</p> <p data-bbox="204 1382 703 1413">Laufrad: EN-GJL-200</p> <p data-bbox="204 1413 734 1444">Laufradwerkstoff gemäß ASTM: ASTM class 30</p> <p data-bbox="204 1476 331 1507">Installation:</p> <p data-bbox="204 1507 692 1538">Umgebungstemperatur: -20 .. 50 °C</p> <p data-bbox="204 1538 635 1570">Max. Betriebsdruck: 16 bar</p> <p data-bbox="204 1570 858 1601">Max. Druck bei vorgegebener Temperatur: 16 bar / 120 °C</p> <p data-bbox="204 1601 612 1632">Anschlusstyp: DIN</p> <p data-bbox="204 1632 639 1664">Anschlussgröße: DN 65</p> <p data-bbox="204 1664 639 1695">Nenndruckstufe: PN 16</p> <p data-bbox="204 1695 660 1727">Einbaulänge: 475 mm</p> <p data-bbox="204 1727 639 1758">Grösse Motorflansch: FF300</p> <p data-bbox="204 1789 405 1821">Elektrische Daten:</p> <p data-bbox="204 1821 639 1852">Bauart des Motors: 160LB</p> <p data-bbox="204 1852 660 1883">Motorbemessungsleistung P2: 18.5 kW</p> <p data-bbox="204 1883 635 1915">Netzfrequenz: 50 Hz</p> <p data-bbox="204 1915 719 1946">Bemessungsspannung: 3 x 380-480 V</p> <p data-bbox="204 1946 699 1977">Bemessungsstrom: 33.0-27.8 A</p> <p data-bbox="204 1977 671 2009">Leistungsfaktor Cos phi: 0.94-0.92</p> <p data-bbox="204 2009 738 2040">Nenn-Drehzahl: 360-4000 1/min</p> <p data-bbox="204 2040 612 2072">IE-Wirkungsgradklasse: IE5</p> <p data-bbox="204 2072 647 2103">Motorwirkungsgrad bei Vollast: 92.8 %</p> <p data-bbox="204 2103 584 2134">Motorpole: 2</p>



Name des Unternehmens:

Angelegt von:

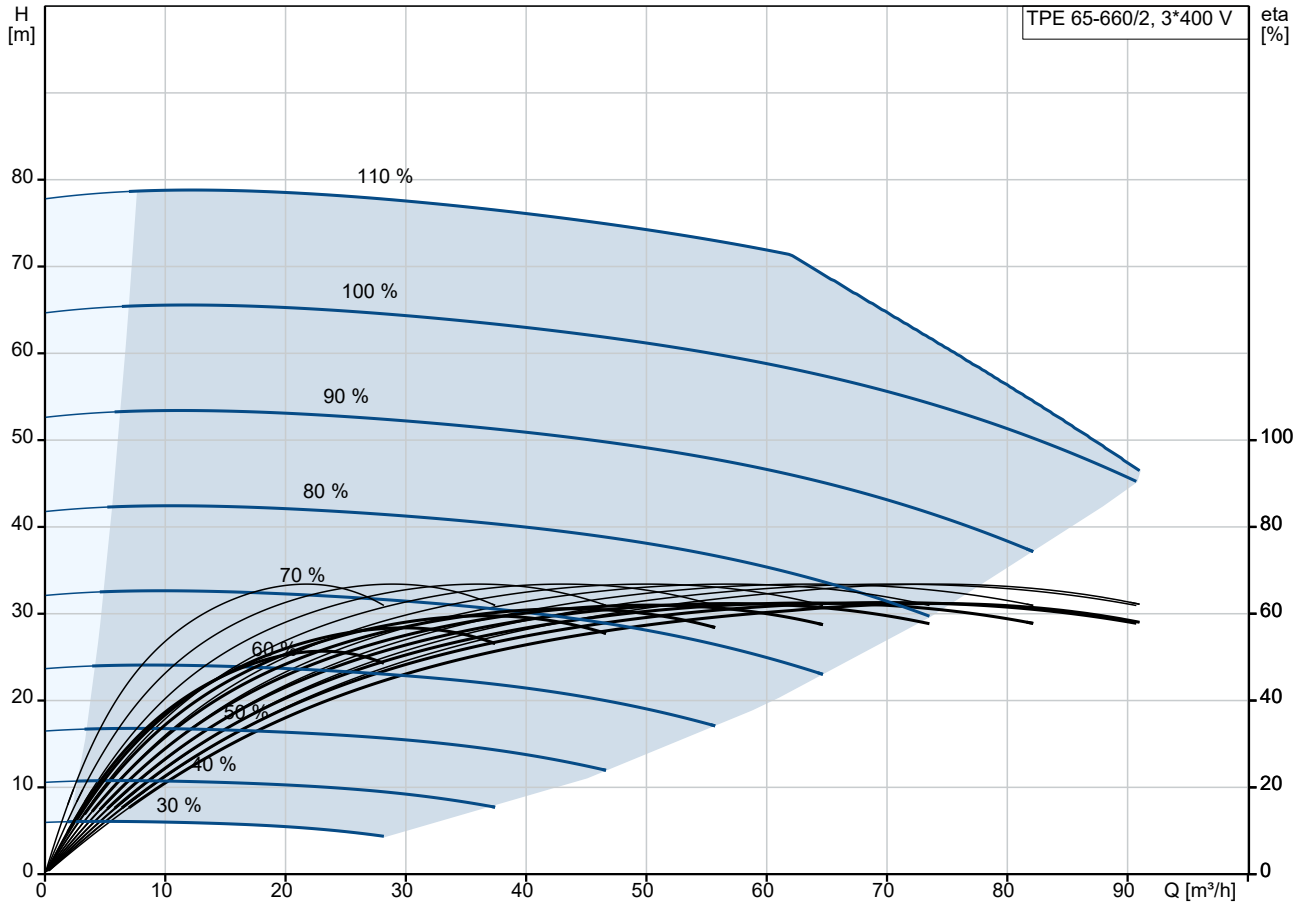
Telefon:

Datum:

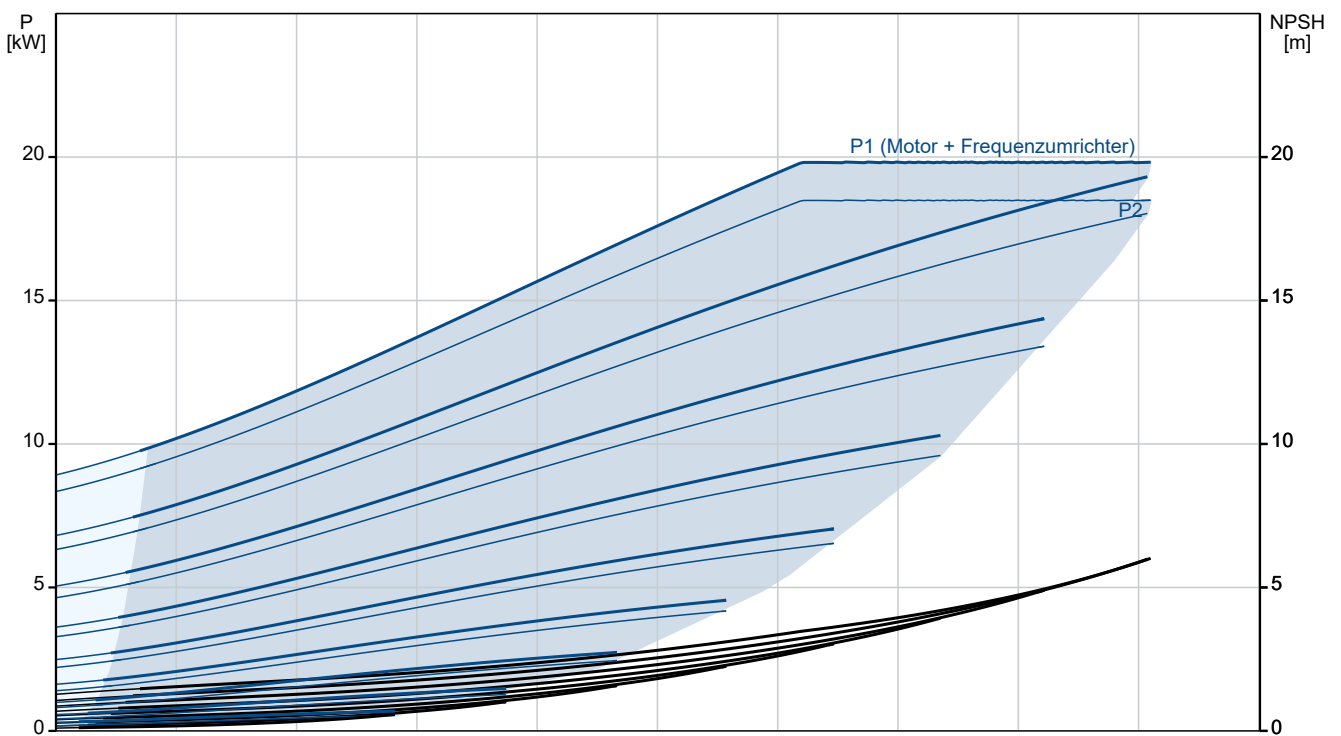
14.10.2024

Anz.	Beschreibung
1	Schutzart (gemäß IEC 34-5): IP55 Wärmeklasse (IEC 85): F Motor - Produktnummer: 92875517 Sonstiges: Mindesteffizienzindex MEI \geq : 0.53 Nettogewicht: 152 kg Bruttogewicht: 189 kg Versandvol.: 0.56 m ³ Herkunftsland: HU Zolltarif Nr.: 84137051

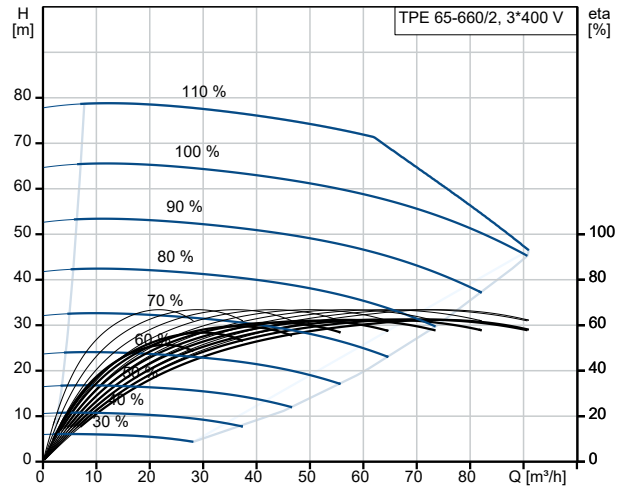
auf Anfr. TPE 65-660/2 A-F-A-BAQE-PWB 50 Hz



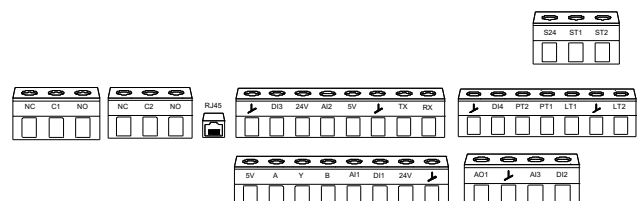
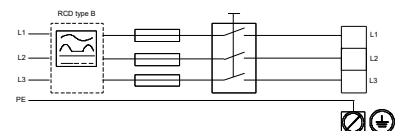
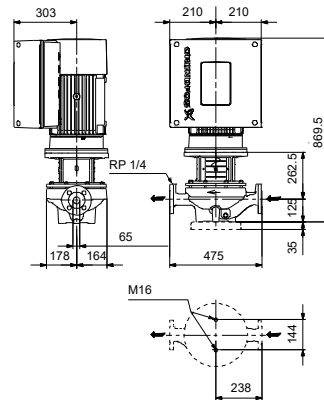
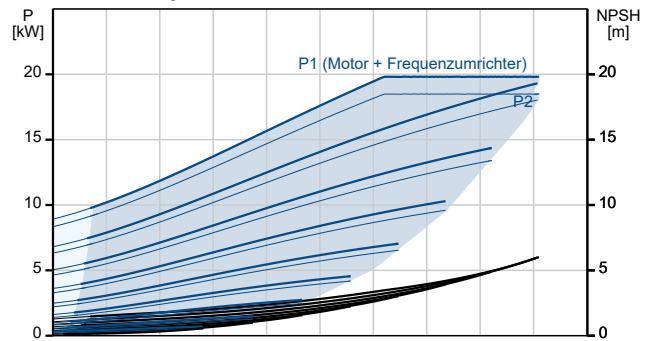
Fördermedium = Wasser
 Medientemperatur während des Betriebes = 20 °C
 Dichte = 998.2 kg/m³



Beschreibung	Daten
Allgemeine Informationen:	
Produktbezeichnung:	TPE 65-660/2 A-F-A-BAQE-PWB
Produktnummer:	auf Anfr.
EAN-Nummer:	auf Anfr.
Technische Daten:	
Pumpendrehzahl, auf der die Pumpendaten beruhen:	2930 1/min
Nennförderstrom:	71.3 m ³ /h
Nennförderhöhe:	56.8 m
Maximale Förderhöhe:	660 dm
Tatsächlicher Laufraddurchmesser:	219 mm
GLRD Code:	BAQE
ISO Abnahmekl.:	ISO9906:2012 3B
Code Ausführung:	A
Werkstoffe:	
Pumpengehäuse:	Grauguss
Pumpenmantel:	EN-GJL-250
Pumpengehäuse:	ASTM class 35
Laufradwerkstoff:	Grauguss
Laufrad:	EN-GJL-200
Laufradwerkstoff gemäß ASTM:	ASTM class 30
Code Material:	A
Installation:	
Umgebungstemperatur:	-20 .. 50 °C
Max. Betriebsdruck:	16 bar
Max. Druck bei vorgegebener Temperatur:	16 bar / 120 °C
Anschlussstyp:	DIN
Anschlussgröße:	DN 65
Nenndruckstufe:	PN 16
Einbaulänge:	475 mm
Grösse Motorflansch:	FF300
Code Anchl. Art:	F
Fördermedium:	
Fördermedium:	Wasser
Medientemperaturbereich:	0 .. 120 °C
Medientemperatur während des Betriebs:	20 °C
Dichte:	998.2 kg/m ³
Elektrische Daten:	
Bauart des Motors:	160LB
Motorbemessungsleistung P2:	18.5 kW
Netzfrequenz:	50 Hz
Bemessungsspannung:	3 x 380-480 V
Bemessungsstrom:	33.0-27.8 A
Leistungsfaktor Cos phi:	0.94-0.92
Nenn-Drehzahl:	360-4000 1/min
IE-Wirkungsgradklasse:	IE5
Motorwirkungsgrad bei Vollast:	92.8 %
Motorpole:	2
Schutzart (gemäß IEC 34-5):	IP55
Wärmeklasse (IEC 85):	F
eingebauter Motorschutz:	ELEC
Motor - Produktnummer:	92875517
Art der Steuerung:	
Bedienfeld:	HMI 200 - Standard
Funktionsmodul:	FM310 - Advanced
Frequenzumrichter:	integriert



Fördermedium = Wasser
 Medientemperatur während des Betriebes = 20 °C
 Dichte = 998.2 kg/m³





Name des Unternehmens:

Angelegt von:

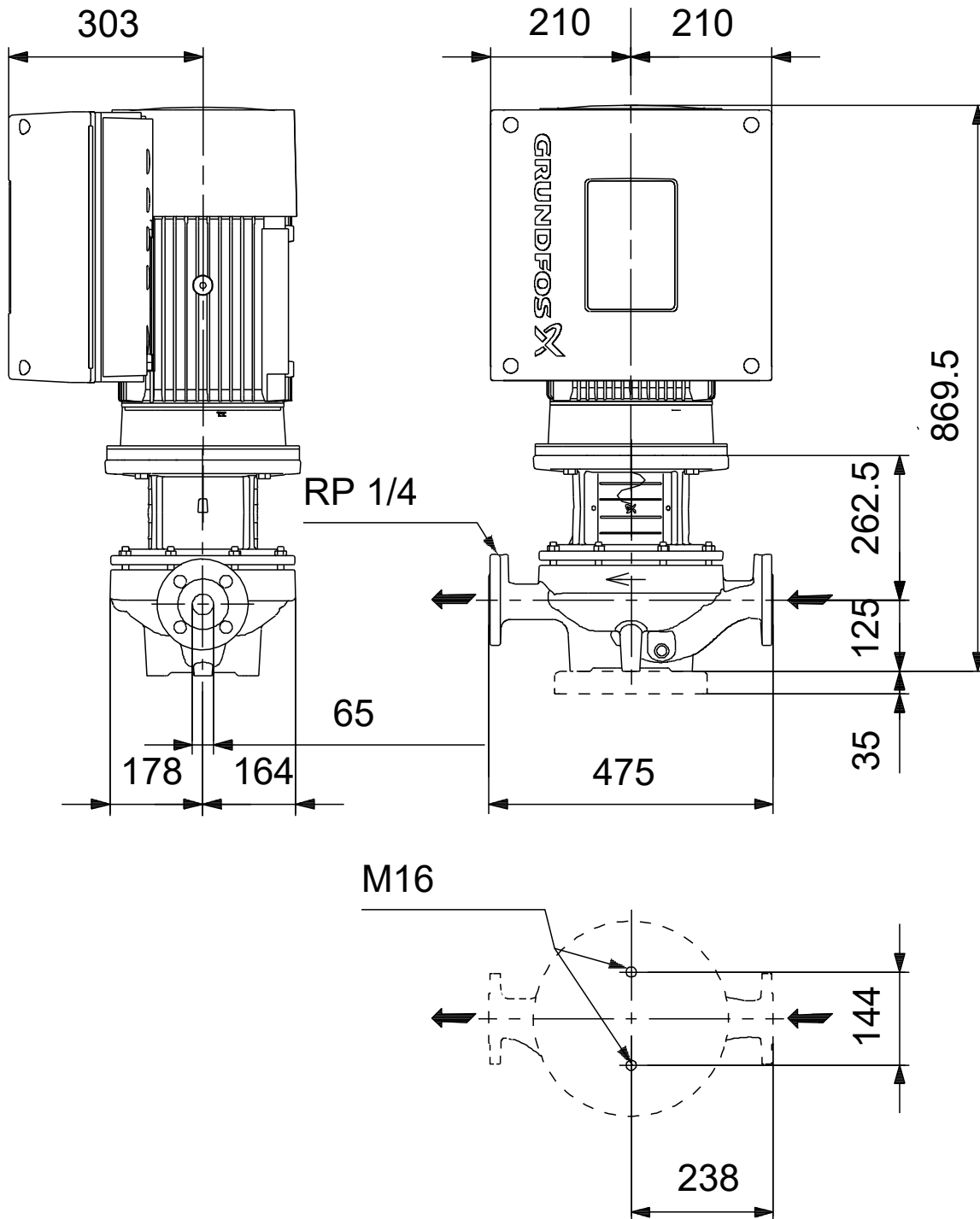
Telefon:

Datum:

14.10.2024

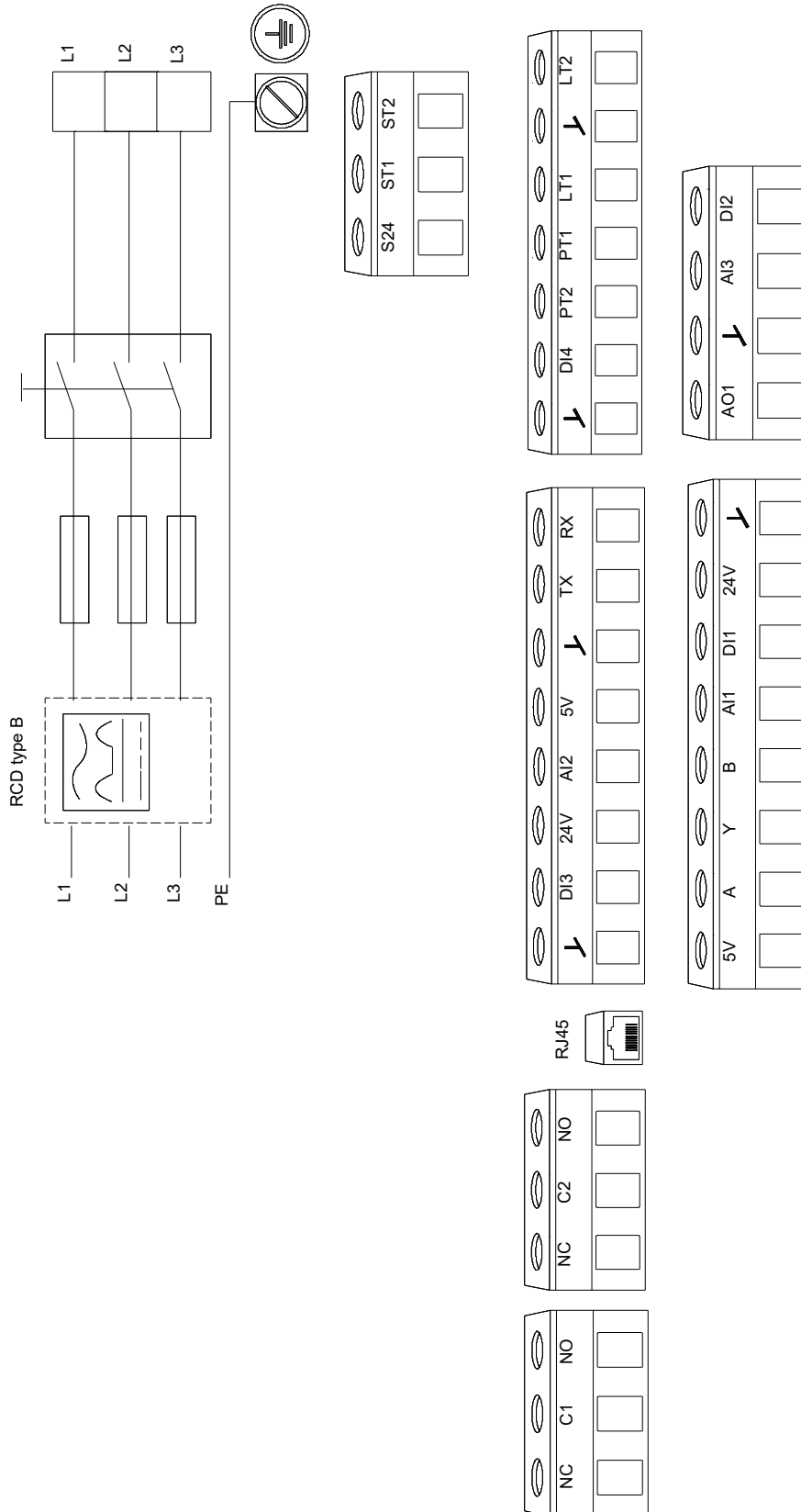
Beschreibung	Daten
Sonstiges:	
Mindesteffizienzindex MEI ≥:	0.53
Nettogewicht:	152 kg
Bruttogewicht:	189 kg
Versandvol.:	0.56 m ³
Konfi. Datei Nr.:	92936515
Herkunftsland:	HU
Zolltarif Nr.:	84137051

auf Anfr. TPE 65-660/2 A-F-A-BAQE-PWB 50 Hz



Achtung! Soweit nicht anders angegeben, handelt es sich um Millimeterangaben (mm). Die vereinfachte Maßzeichnung zeigt nicht alle

auf Anfr. TPE 65-660/2 A-F-A-BAQE-PWB 50 Hz



Hinweis: Alle Einheiten in [mm] soweit nicht anders bezeichnet.

