

# Vorgabedaten

|                        |                  |              |
|------------------------|------------------|--------------|
| PROJEKT:               | UNIT TAG:        | MENGE:       |
| ANSPRECHPARTNER: _____ | SERVICELEISTUNG: | DATUM: _____ |
| INGENIEUR/TECHNIKER:   | VORGEGEBEN VON:  | DATUM:       |
| AUFTRAGNEHMER:         | BESTELLNUMMER:   | DATUM:       |

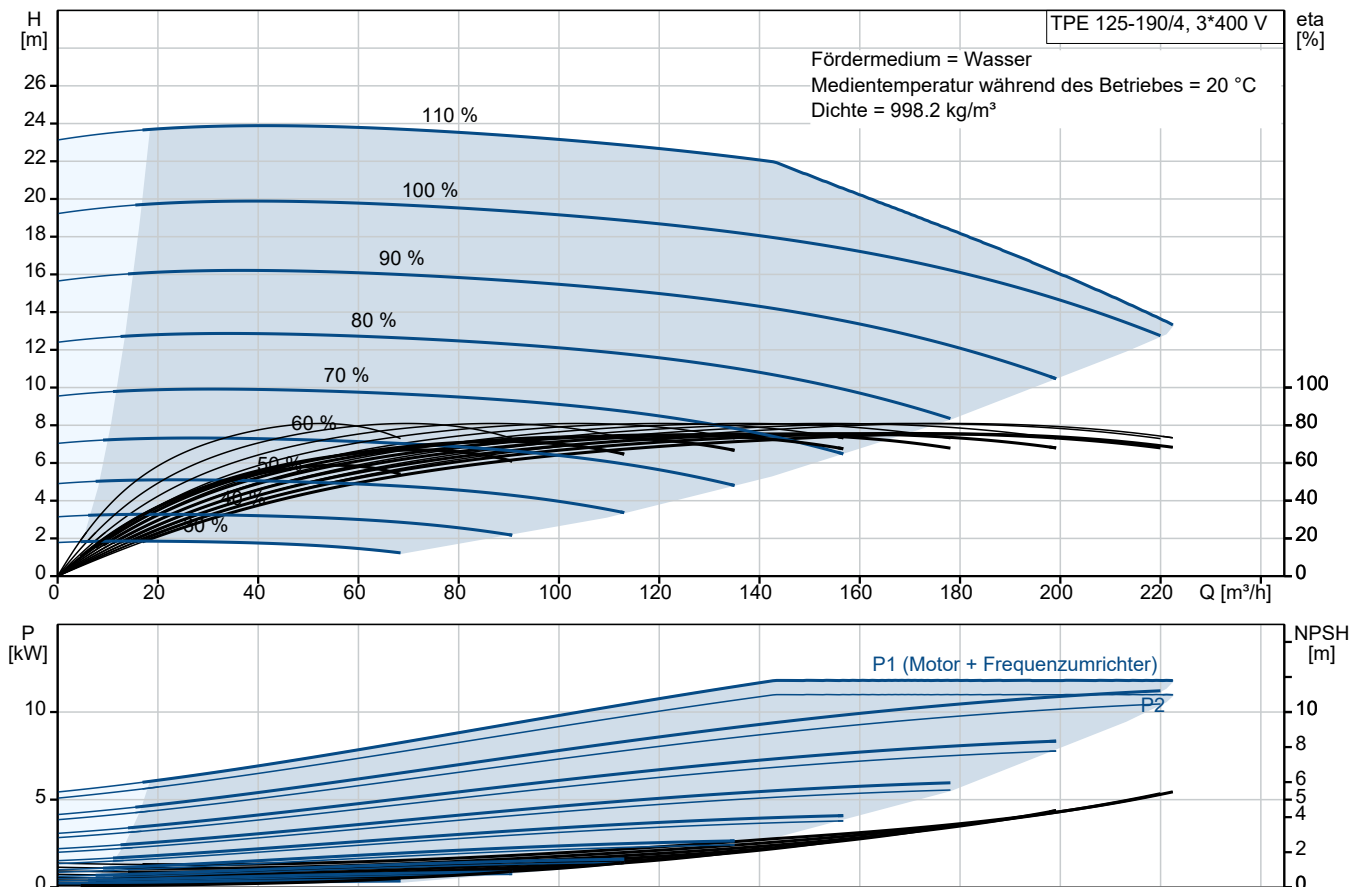


## TPE 125-190/4 A3-F-Y-DQQE-NWA

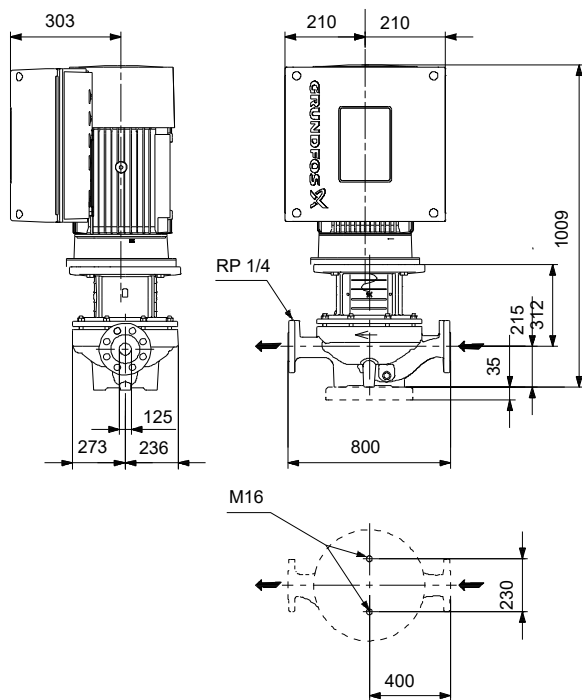
Einstufige Inlinepumpen mit drehzahlregelmtem MGE-Motor

Hinweis! Abbildung kann vom Produkt abweichen.

| Servicebedingungen     | Pumpendaten   | Motordaten                    |
|------------------------|---|-------------------------------|
| Fördermedium: Wasser   | Max. Druck bei vorgegebener Temperatur: 25 bar / 140 °C | Bemessungsspannung: 380-480 V |
| Temperatur: 20 °C      | Medientemperaturbereich: -40 .. 140 °C                  | Netzfrequenz: 50 Hz           |
| Relative Dichte: 1.000 | Maximale Umgebungstemperatur: 50 °C                     | Schutzart: IP55               |
|                        | Code GLRD: DQQE   | Wärmeklasse: F                |
|                        | Produktnummer: auf Anfr.                                | Motorschutz: ELEC             |
|                        |   | Bauart des Motors: 160MD      |
|                        |   | Eta 1/1: 92.8 %               |



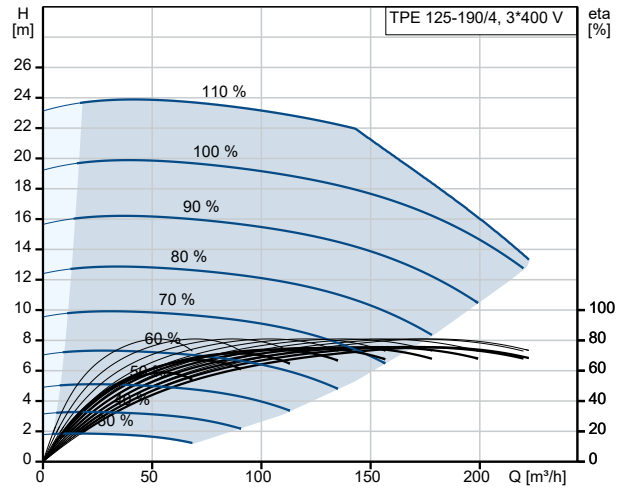
# Vorgabedaten



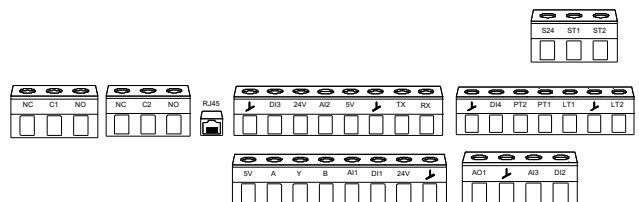
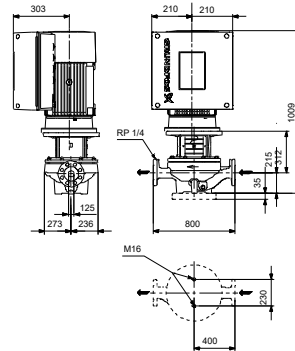
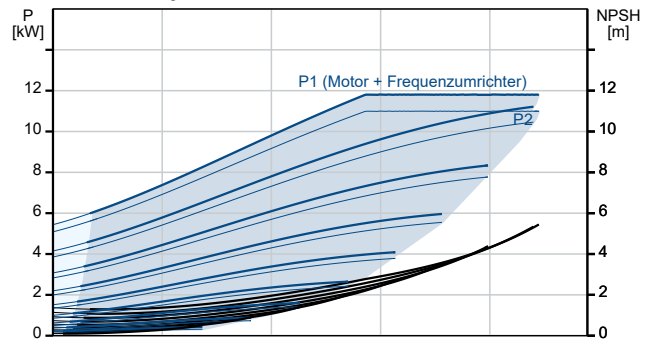
## Werkstoffe:

Pumpengehäuse: Kugelgraphit  
Pumpengehäuse: ASTM Grade 60-40-18  
Laufwerkstoff: Bronze  
Laufwerkstoff: CuSn10-C  
Code Material: Y

| Beschreibung                                     | Daten                            |
|--|----------------------------------|
| <b>Allgemeine Informationen:</b>                 |                                  |
| Produktbezeichnung:                              | TPE 125-190/4<br>A3-F-Y-DQQE-NWA |
| Produktnummer:                                   | auf Anfr.                        |
| EAN-Nummer:                                      | auf Anfr.                        |
| <b>Technische Daten:</b>                         |                                  |
| Pumpendrehzahl, auf der die Pumpendaten beruhen: | 1470 1/min                       |
| Nennförderstrom:                                 | 169 m <sup>3</sup> /h            |
| Nennförderhöhe:                                  | 16.6 m                           |
| Maximale Förderhöhe:                             | 190 dm                           |
| Tatsächlicher Laufraddurchmesser:                | 240 mm                           |
| GLRD Code:                                       | DQQE                             |
| ISO Abnahmekl.:                                  | ISO9906:2012 3B                  |
| Code Ausführung:                                 | A3                               |
| <b>Werkstoffe:</b>                               |                                  |
| Pumpengehäuse:                                   | Kugelgraphit                     |
| Pumpenmantel:                                    | EN-GJS-400-18-LT                 |
| Pumpengehäuse:                                   | ASTM Grade 60-40-18              |
| Laufwerkstoff:                                   | Bronze                           |
| Laufwerkstoff:                                   | CuSn10-C                         |
| Code Material:                                   | Y                                |
| <b>Installation:</b>                             |                                  |
| Umgebungstemperatur:                             | -20 .. 50 °C                     |
| Max. Betriebsdruck:                              | 25 bar                           |
| Max. Druck bei vorgegebener Temperatur:          | 25 bar / 140 °C                  |
| Anschlussstyp:                                   | DIN                              |
| Anschlussgröße:                                  | DN 125                           |
| Nenndruckstufe:                                  | PN 25                            |
| Einbaulänge:                                     | 800 mm                           |
| Größe Motorflansch:                              | FF300                            |
| Code Anchl. Art:                                 | F                                |
| <b>Fördermedium:</b>                             |                                  |
| Fördermedium:                                    | Wasser                           |
| Medientemperaturbereich:                         | -40 .. 140 °C                    |
| Medientemperatur während des Betriebs:           | 20 °C                            |
| Dichte:  | 998.2 kg/m <sup>3</sup>          |
| <b>Elektrische Daten:</b>                        |                                  |
| Bauart des Motors:                               | 160MD                            |
| Motorbemessungsleistung P2:                      | 11 kW                            |
| Netzfrequenz:                                    | 50 Hz                            |
| Bemessungsspannung:                              | 3 x 380-480 V                    |
| Bemessungsstrom:                                 | 20.2-16.4 A                      |
| Leistungsfaktor Cos phi:                         | 0.92-0.90                        |
| Nenn-Drehzahl:                                   | 180-2200 1/min                   |
| IE-Wirkungsgradklasse:                           | IE5                              |
| Motorwirkungsgrad bei Vollast:                   | 92.8 %                           |
| Motorpole:                                       | 4                                |
| Schutzart (gemäß IEC 34-5):                      | IP55                             |
| Wärmeklasse (IEC 85):                            | F                                |
| eingebauter Motorschutz:                         | ELEC                             |
| Motor - Produktnummer:                           | 92875510                         |
| <b>Art der Steuerung:</b>                        |                                  |
| Bedienfeld:                                      | HMI 200 - Standard               |
| Funktionsmodul:                                  | FM310 - Advanced                 |
| Frequenzumrichter:                               | integriert                       |
| <b>Sonstiges:</b>                                |                                  |



Fördermedium = Wasser  
 Medientemperatur während des Betriebes = 20 °C  
 Dichte = 998.2 kg/m<sup>3</sup>





Name des Unternehmens:

Angelegt von:

Telefon:

Datum:

18.10.2024

| Beschreibung                       | Daten                |
|------------------------------------|----------------------|
| Mindesteffizienzindex MEI $\geq$ : | 0.70                 |
| Nettogewicht:                      | 289 kg               |
| Bruttogewicht:                     | 350 kg               |
| Versandvol.:                       | 0.937 m <sup>3</sup> |
| Konfi. Datei Nr.:                  | 92936517             |
| Herkunftsland:                     | HU                   |
| Zolltarif Nr.:                     | 84137051             |

