

Vorgabedaten

PROJEKT:	UNIT TAG:	MENGE:
ANSPRECHPARTNER: _____	SERVICELEISTUNG:	_____
INGENIEUR/TECHNIKER:	VORGEGEBEN VON:	DATUM: _____
AUFTRAGNEHMER:	GENEHMIGT VON:	DATUM:
	BESTELLNUMMER:	DATUM:

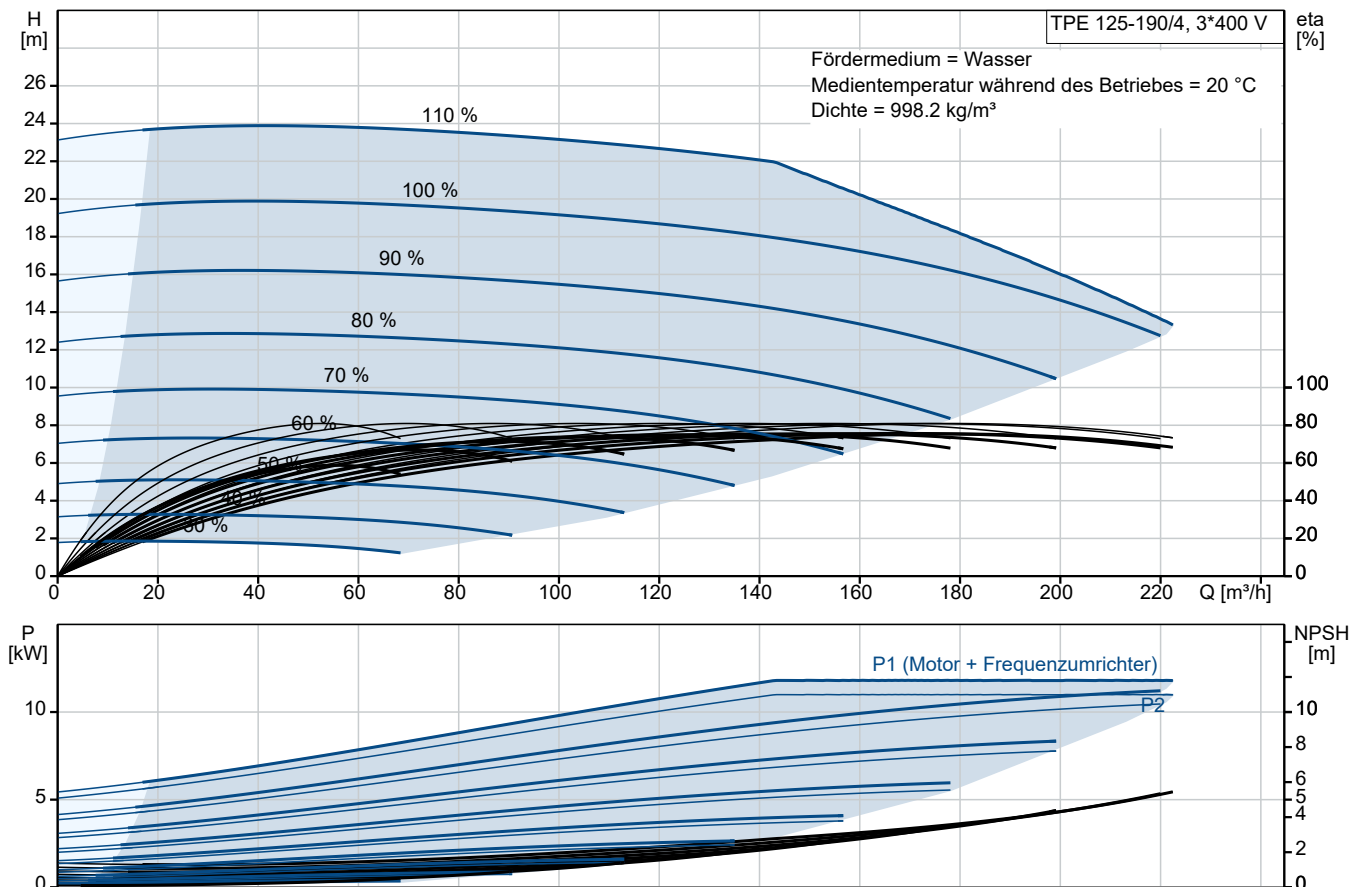


TPE 125-190/4 A3-F-O-DAQF-NWA

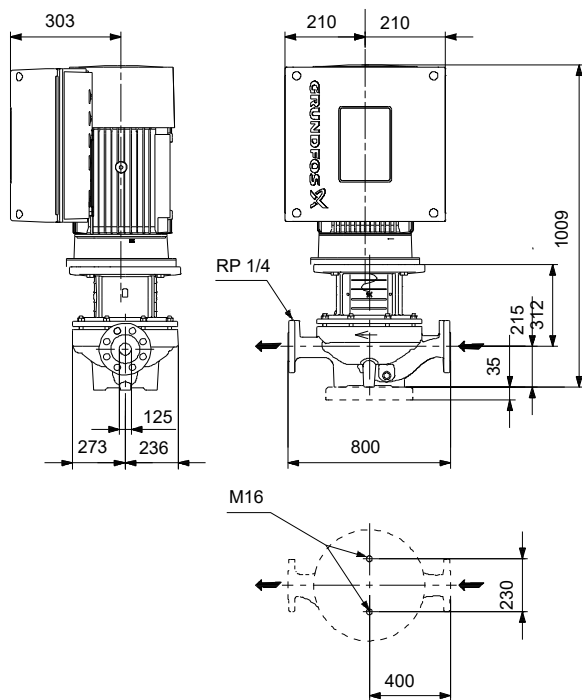
Einstufige Inlinepumpen mit drehzahlregelmtem MGE-Motor

Hinweis! Abbildung kann vom Produkt abweichen.

Servicebedingungen	Pumpendaten	Motordaten
Fördermedium: Wasser	Max. Druck bei vorgegebener Temperatur: 25 bar / 140 °C	Bemessungsspannung: 380-480 V
Temperatur: 20 °C	Medientemperaturbereich: 0 .. 140 °C	Netzfrequenz: 50 Hz
Relative Dichte: 1.000	Maximale Umgebungstemperatur: 50 °C	Schutzart: IP55
	Code GLRD: DAQF	Wärmeklasse: F
	Produktnummer: auf Anfr.	Motorschutz: ELEC
		Bauart des Motors: 160MD
		Eta 1/1: 92.8 %



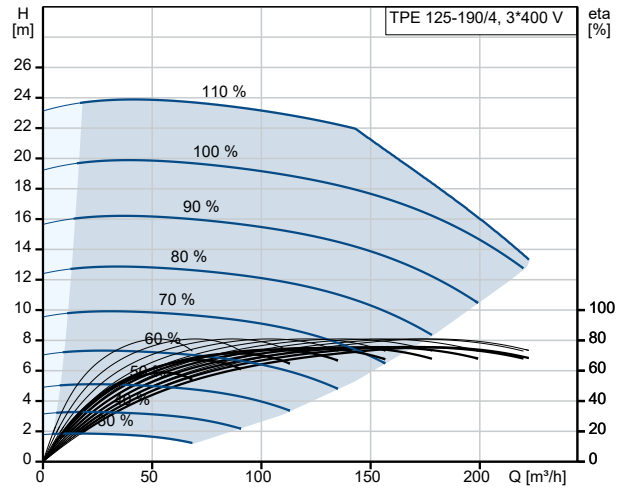
Vorgabedaten



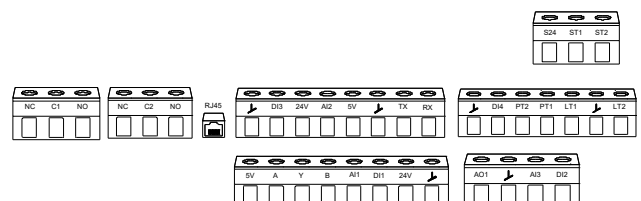
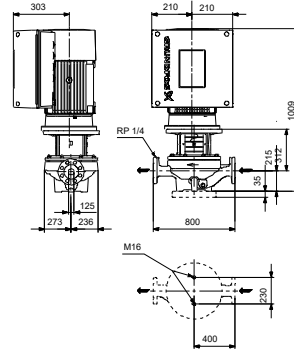
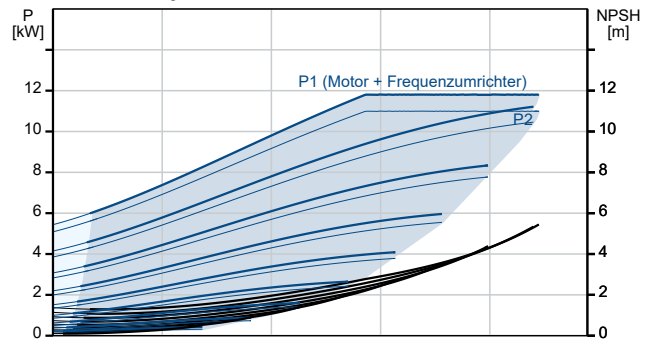
Werkstoffe:

Pumpengehäuse:	Kugelgraphit
Pumpengehäuse:	ASTM Grade 60-40-18
Laufwerkstoff:	Grauguss
Laufwerkstoff gemäß ASTM:	ASTM class 30
Laufwerkstoff:	EN-GJL-200
Code Material:	O

Beschreibung	Daten
Allgemeine Informationen:	
Produktbezeichnung:	TPE 125-190/4 A3-F-O-DAQF-NWA
Produktnummer:	auf Anfr.
EAN-Nummer:	auf Anfr.
Technische Daten:	
Pumpendrehzahl, auf der die Pumpendaten beruhen:	1470 1/min
Nennförderstrom:	169 m ³ /h
Nennförderhöhe:	16.6 m
Maximale Förderhöhe:	190 dm
Tatsächlicher Laufraddurchmesser:	240 mm
GLRD Code:	DAQF
ISO Abnahmekl.:	ISO9906:2012 3B
Code Ausführung:	A3
Werkstoffe:	
Pumpengehäuse:	Kugelgraphit
Pumpenmantel:	EN-GJS-400-18-LT
Pumpengehäuse:	ASTM Grade 60-40-18
Laufwerkstoff:	Grauguss
Laufwerkstoff:	EN-GJL-200
Laufwerkstoff gemäß ASTM:	ASTM class 30
Code Material:	O
Installation:	
Umgebungstemperatur:	-20 .. 50 °C
Max. Betriebsdruck:	25 bar
Max. Druck bei vorgegebener Temperatur:	25 bar / 140 °C
Anschlussstyp:	DIN
Anschlussgröße:	DN 125
Nenndruckstufe:	PN 25
Einbaulänge:	800 mm
Grösse Motorflansch:	FF300
Code Anchl. Art:	F
Fördermedium:	
Fördermedium:	Wasser
Medientemperaturbereich:	0 .. 140 °C
Medientemperatur während des Betriebs:	20 °C
Dichte:	998.2 kg/m ³
Elektrische Daten:	
Bauart des Motors:	160MD
Motorbemessungsleistung P2:	11 kW
Netzfrequenz:	50 Hz
Bemessungsspannung:	3 x 380-480 V
Bemessungsstrom:	20.2-16.4 A
Leistungsfaktor Cos phi:	0.92-0.90
Nenn-Drehzahl:	180-2200 1/min
IE-Wirkungsgradklasse:	IE5
Motorwirkungsgrad bei Vollast:	92.8 %
Motorpole:	4
Schutzart (gemäß IEC 34-5):	IP55
Wärmeklasse (IEC 85):	F
eingebauter Motorschutz:	ELEC
Motor - Produktnummer:	92875510
Art der Steuerung:	
Bedienfeld:	HMI 200 - Standard
Funktionsmodul:	FM310 - Advanced
Frequenzumrichter:	integriert



Fördermedium = Wasser
 Medientemperatur während des Betriebes = 20 °C
 Dichte = 998.2 kg/m³





Name des Unternehmens:

Angelegt von:

Telefon:

Datum:

18.10.2024

Beschreibung	Daten
Sonstiges:	
Mindesteffizienzindex MEI ≥:	0.70
Nettogewicht:	286 kg
Bruttogewicht:	347 kg
Versandvol.:	0.937 m ³
Konfi. Datei Nr.:	92936517
Herkunftsland:	HU
Zolltarif Nr.:	84137051

